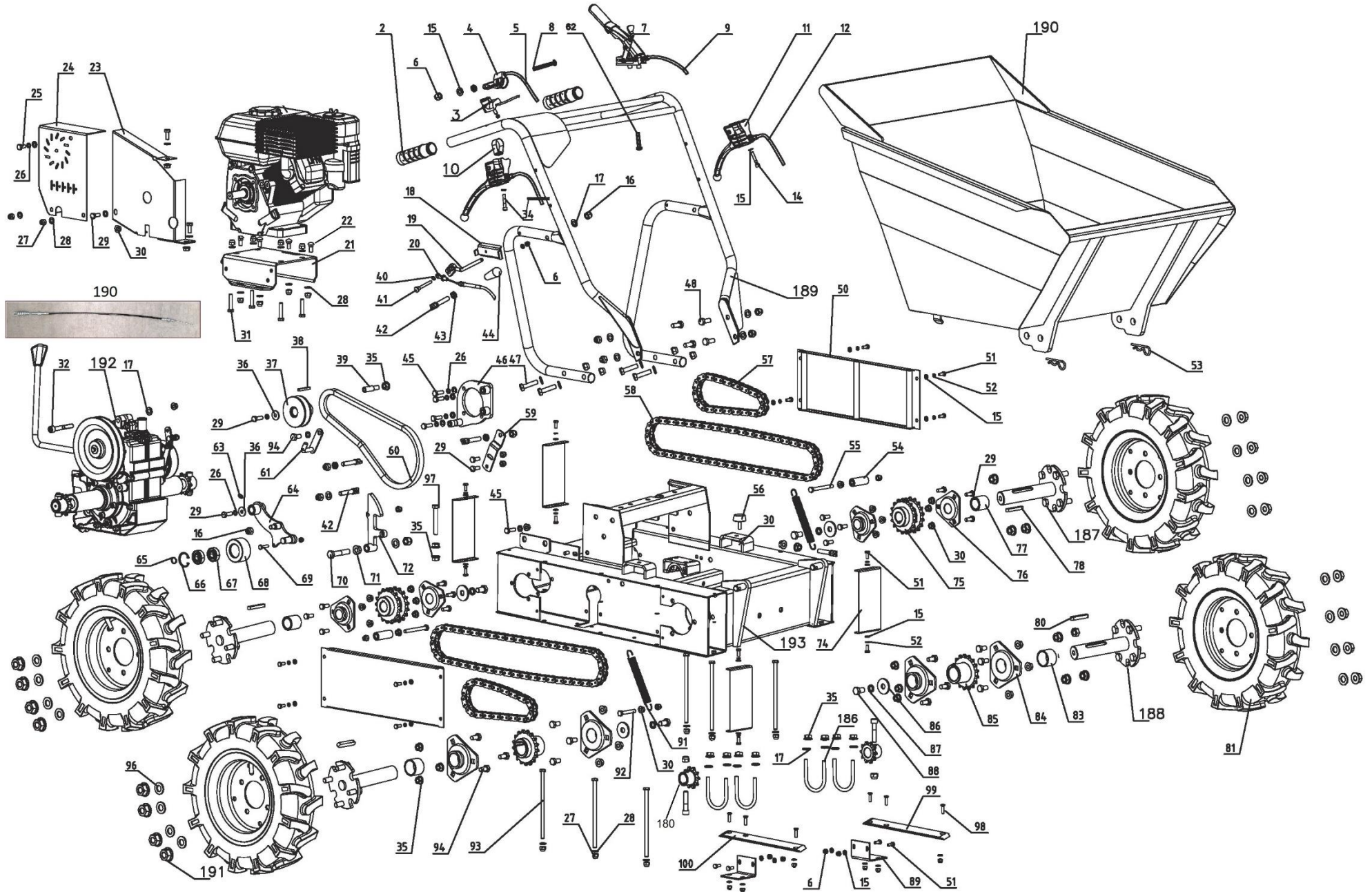


HECHT[®] 2636

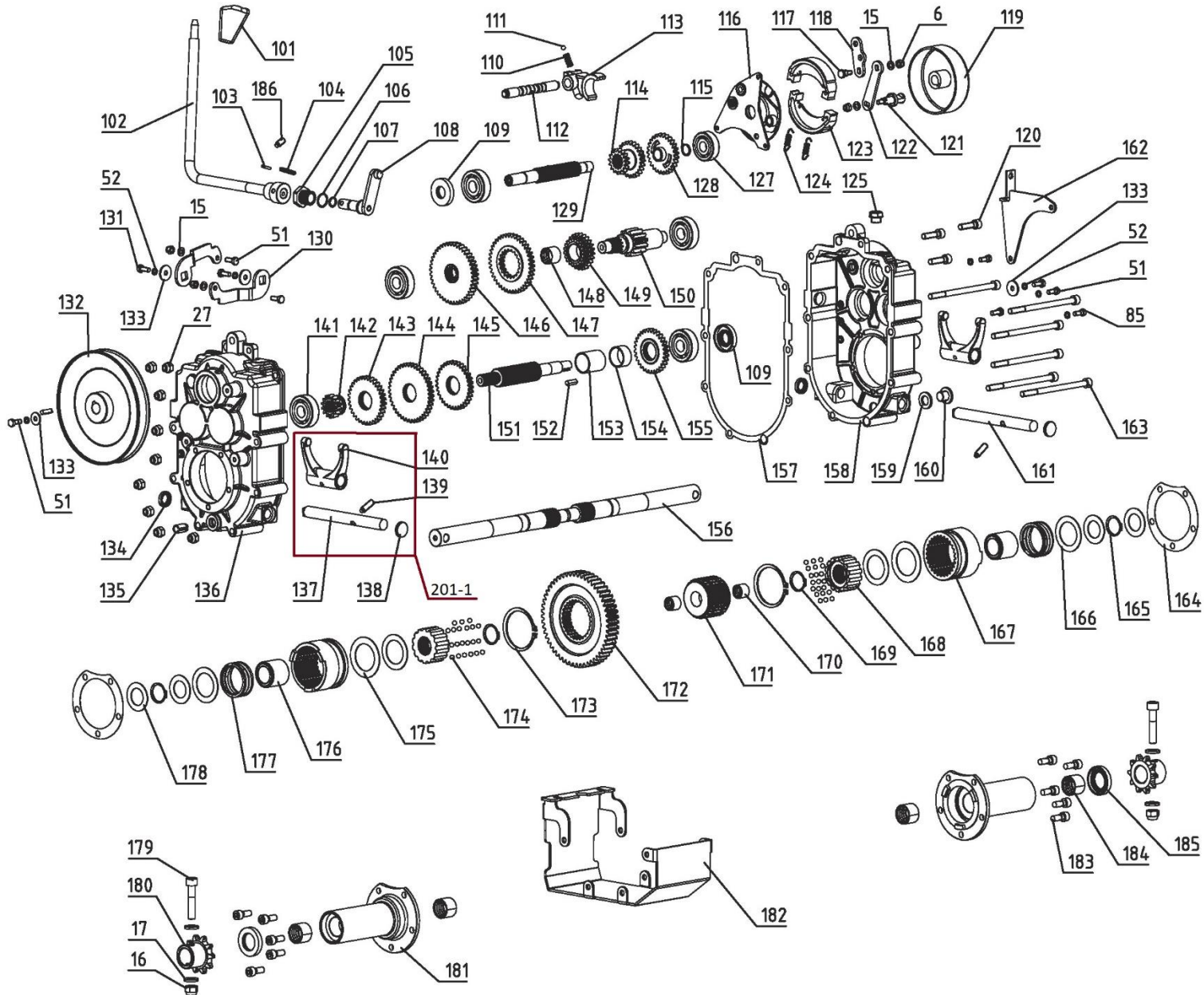
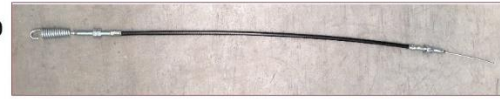
made for garden



HECHT[®] 2636

made for garden

200



Position	Part number	Název	Name
2	263600002	Rukojeť	Handle grip
3	265000094	Spínač	Switch
4	263600004	Ovládání plynu	Throttle lever
5	263600005	Bowden plynu	Throttle cable
6	110103	Matice	Nut
7	263600007	Páka spojky	Clutch lever
8	100603017	Šroub	Bolt
9	263600009	Bowden spojky	Clutch cable
10	263600010	Objímka	Sleeve
11	263600011	Páka	Steering lever
12	263600012	Bowden pro zatáčení	Steering cable
13	263600013	Korba	Dump body
14	100303052	Šroub	Bolt
15	120103	Podložka	Washer
16	110107	Matice	Nut
17	120107	Podložka	Washer
18	263600018	Držák páčky	Lever bracket
19	263600019	Páčka	Lever
20	263600020	Bowden zajištění korby	Dump body locking cable
21	263600021	Lůžko motoru	Engine mouting board
22	263600022	Šroub	Bolt
23	263600023	Přední kryt	Front cover
24	263600024	Zadní kryt	Rear cover
25	100105013	Šroub	Bolt
26	120205	Podložka	Washer
27	SB-94	Matice	Nut
28	120105	Podložka	Washer
29	100105017	Šroub	Bolt
30	110105	Matice	Nut
31	100105037	Šroub	Bolt
32	100205057	Šroub	Bolt
33	263600033	Převodovka kompletní	Gearbox assembly
34	263600034	Pouzdro	Bushing
35	263600035	Matice	Nut
36	263600036	Podložka	Washer
37	263600037	Řemenice	Sheave
38	263600038	Klínek	Flat key

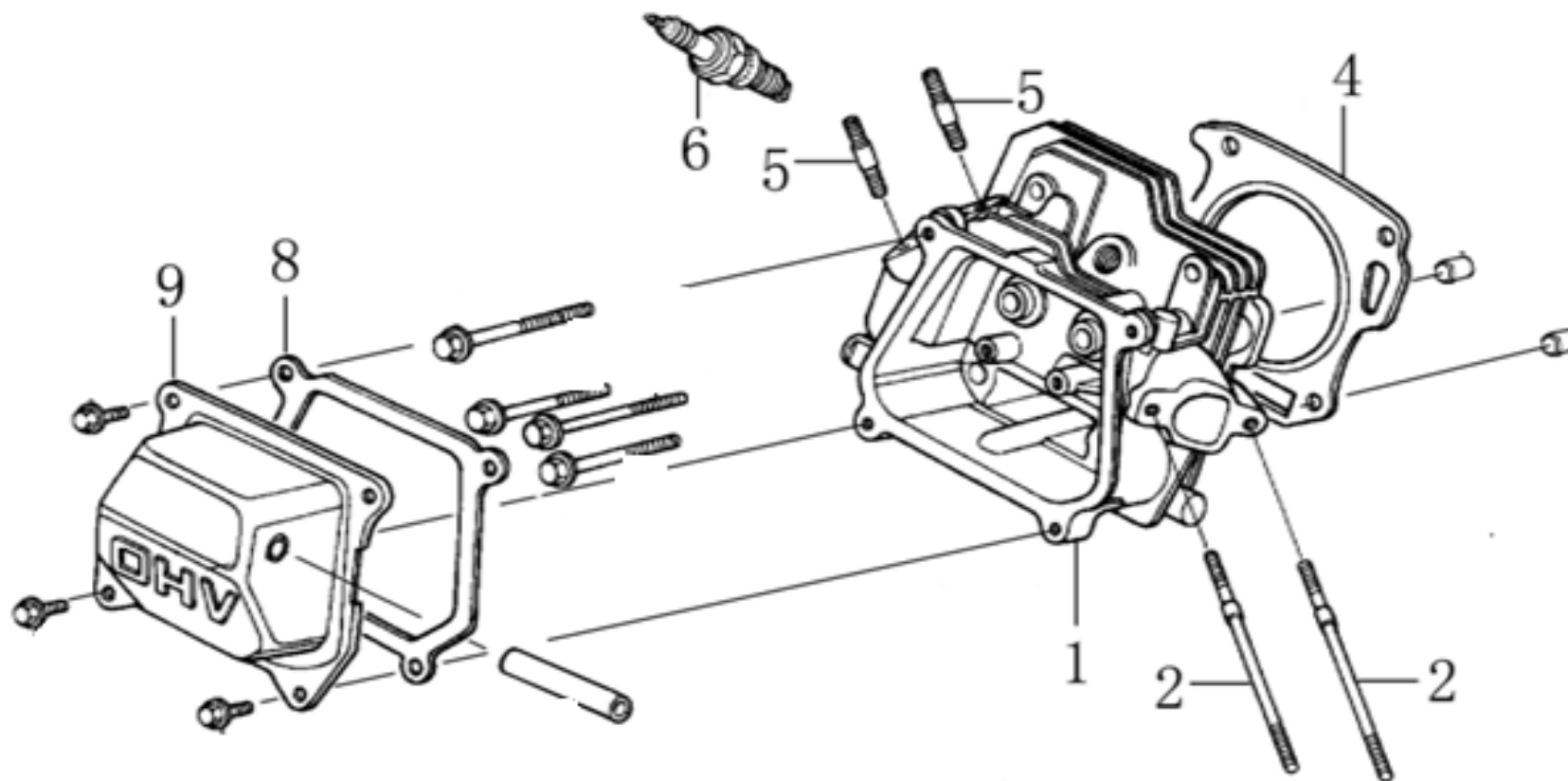
Position	Part number	Název	Name
39	263600039	Hřídelka	Shaft
40	120105	Podložka	Washer
41	263600041	Osa páčky	Lever axle
42	263600042	Upínací čep bowdenu	Cable fixed pin
43	100407062	Matice	Nut
44	263600044	Madlo páčky	Lever handle
45	100105022	Šroub	Bolt
46	263600046	Deska	Fixing board
47	100107042	Šroub	Bolt
48	100107022	Šroub	Bolt
50	263600050	Deska	Board
51	100103013	Šroub	Bolt
52	120203	Podložka	Washer
53	263600053	Závlačka	Cotter pin
54	263600054	Pouzdro	Bushing
55	100105067	Šroub	Bolt
56	263600056	Silenblok	Shock absorber
57	263600057	Řetěz krátký	Chain short
58	263600058	Řetěz dlouhý	Chain long
59	263600059	Táhlo	Pulling plate
60	263600060	Klínový řemen	V-belt
61	263600061	Vodítko řemenu	Belt guide plate
62	263600062	Šroub	Bolt
63	263600063	Maznička	Grease fitting
64	263600064	Páka napínáku	Tensioner lever
65	130212	Pojistný kroužek	Circlip
66	130132	Pojistný kroužek	Circlip
67	143102	Ložisko	Bearing
68	263600068	Kladka napínáku	Tensioner puller
69	100103022	Šroub	Bolt
70	Nedostupné	Šroub	Bolt
71	110209	Matice	Nut
72	263600072	Doraz	Limiting Plate
73	263600073	Šasí	Deck
74	263600074	Deska	Board
75	263600075	Řetězové kolo (zadní osa)	Chain wheel (Rear axle)
76	263600076	Ložisko	Bearing

Position	Part number	Název	Name
77	263600077	Pouzdro	Bushing
78	263600078	Klínek	Flat key
80	263600080	Klínek	Flat key
81	265000139	Kolo – pravá strana	Right side wheel
	265000191	Kolo – levá strana	Left side wheel
81-1	008001017	Duše kola	Wheel tube
83	263600083	Pouzdro	Bushing
84	263600084	Ložisko	Bearing
85	263600085	Řetězové kolo (Přední osa)	Chain wheel (Front axle)
86	263600086	Podložka	Washer
87	120209	Podložka	Washer
88	100109017	Šroub	Bolt
89	263600089	Držák krytu řetězu	Chain cover bracket
91	263600091	Pružina	Spring
92	100105047	Šroub	Bolt
93	263600093	Šroub	Bolt
94	100107022	Šroub	Bolt
95	263600095	Šroub	Bolt
96	120109	Podložka	Washer
97	263600097	Šroub	Bolt
98	263610098	Šroub	Bolt
99	263610099	Kryt řetězu pravý	Chain cover right
100	263610100	Kryt řetězu levý	Chain cover left
101	263600101	Madlo páky	Lever handle
102	263600102	Páka řazení	Gearshift lever
103	263600103	Čep	Pin
104	263600104	Čep	Pin
105	263600105	Matice	Nut
106	263600106	O kroužek	O ring
107	263600107	O kroužek	O ring
108	263610108	Táhlo	Lever mount
109	263600109	Gufero	Oil seal
110	263600110	Pružina	Spring
111	263600111	Kulička	Ball
112	263600112	Hřídelka	Shaft
113	263600113	Vidlice řazení	Gearshift fork
114	263600114	Ozubené kolo	Gear

Position	Part number	Název	Name
115	130112	Pojistný kroužek	Circlip
116	263600116	Unašeč spojky	Clutch retainer
117	263600117	Šroub	Bolt
118	263600118	Destička	Plate
119	263600119	Spojkový zvon	Clutch drum
120	100305027	Šroub	Bolt
121	263600121	Šroub spojky	Clutch bolt
122	263600122	Táhlo	Pulling plate
123	263600123	Lamela spojky	Clutch shoe
124	263600124	Pružina	Spring
125	263600125	Zátka	Plug
126	263600126	Těsnění zátky	Seal ring
127	143102	Ložisko	Bearing
128	263600128	Ozubené kolo	Gear
129	263600129	Hřídel	Shaft
130	263600130	Táhlo	Swing plate
131	100103017	Šroub	Bolt
132	263600132	Řemenice	Sheave
133	263600133	Podložka	Washer
134	263600134	Gufero	Oil seal
136	263600136	Skříň převodovky pravá	Gearbox case right
137	263600137	Osa	Axle
138	263600138	Záslepka	Plug
139	263600139	Čep	Screw pin
140	263600140	Vidlice	Fork
141	143103	Ložisko	Bearing
142	263600142	Ozubené kolo	Gear
143	263600143	Ozubené kolo	Gear
144	263600144	Ozubené kolo	Gear
145	263600145	Ozubené kolo	Gear
146	263600146	Ozubené kolo	Gear
147	263600147	Ozubené kolo	Gear
148	263600148	Pouzdro	Bushing
149	263600149	Ozubené kolo	Gear
150	263600150	Hřídel	Shaft
151	263600151	Hřídel	Shaft
152	263600152	Pero	Key

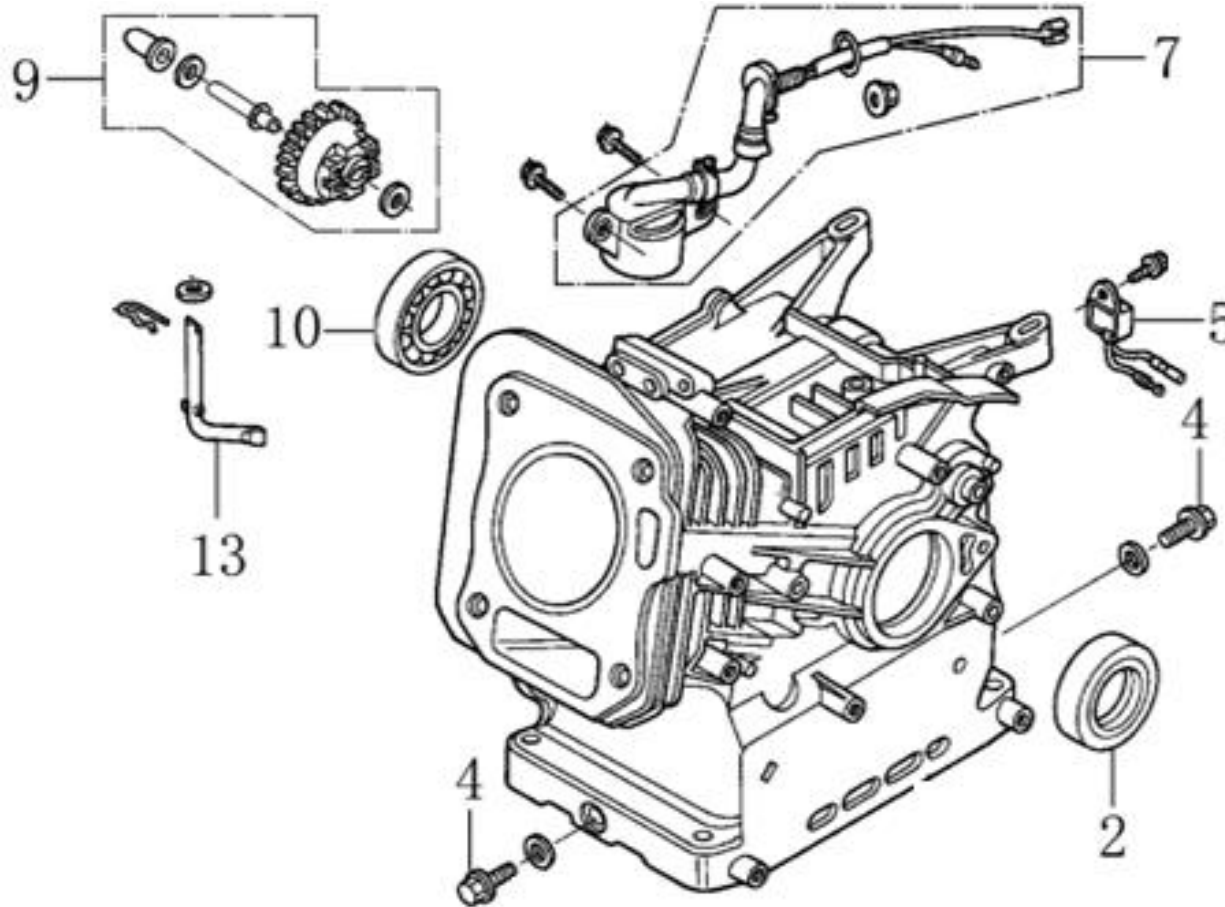
Position	Part number	Název	Name
153	263600153	Pouzdro	Bushing
154	263600154	Pouzdro	Bushing
155	263600155	Ozubené kolo	Gear
156	263610156	Hřídel	Shaft
157	263600157	Těsnění převodovky	Gearbox gasket
158	263600158	Skříň převodovky levá	Gearbox case left
159	263600159	Podložka	Washer
160	263600160	Šroub	Bolt
161	263600161	Osa	Axle
162	263600162	Držák bowdenu	Cable holder plate
163	263600163	Šroub	Bolt
164	263600164	Těsnění	Gasket
165	130122	Pojistný kroužek	Circlip
166	263600166	Podložka	Washer
167	263600167	Pouzdro - vnitřní drážkování	Bushing - Inner groover
168	263600168	Pouzdro - vnější drážkování	Bushing - Outer groover
169	130123	Pojistný kroužek	Circlip
170	263600170	Pouzdro	Bushing
171	263600171	Ozubené kolo	Gear
172	263600172	Ozubené kolo	Gear
173	130112	Pojistný kroužek	Circlip
174	263000142	Kulička	Ball
175	263600175	Podložka	Washer
176	263600176	Pouzdro	Bushing
177	263600177	Pružina	Spring
178	263600178	Podložka	Washer
179	100307047	Šroub	Bolt
180	263600180	Řetězové kolo	Chain wheel
181	263610181	Příruba	Flange
182	263600182	Kryt	Cover
183	100305017	Šroub	Bolt
184	263600184	Pouzdro	Bushing
185	263600185	Gufero	Oil seal
186	263610186	Šroub "U"	Bolt "U"
187	263610187	Náboj zadního kola	Rear wheel axle
188	263610188	Náboj předního kola	Front wheel axle
189	263610189	Řídítka	Handlebar

Position	Part number	Název	Name
191	110109	Matice	Nut
192	263610192	Převodovka kompletní	Gearbox assembly
193	263610193	Šasí	Deck
200	263600190	Bowden brzdy	Brake cable
201-1	2636001911	Vidlice s osou set	Fork with axle set



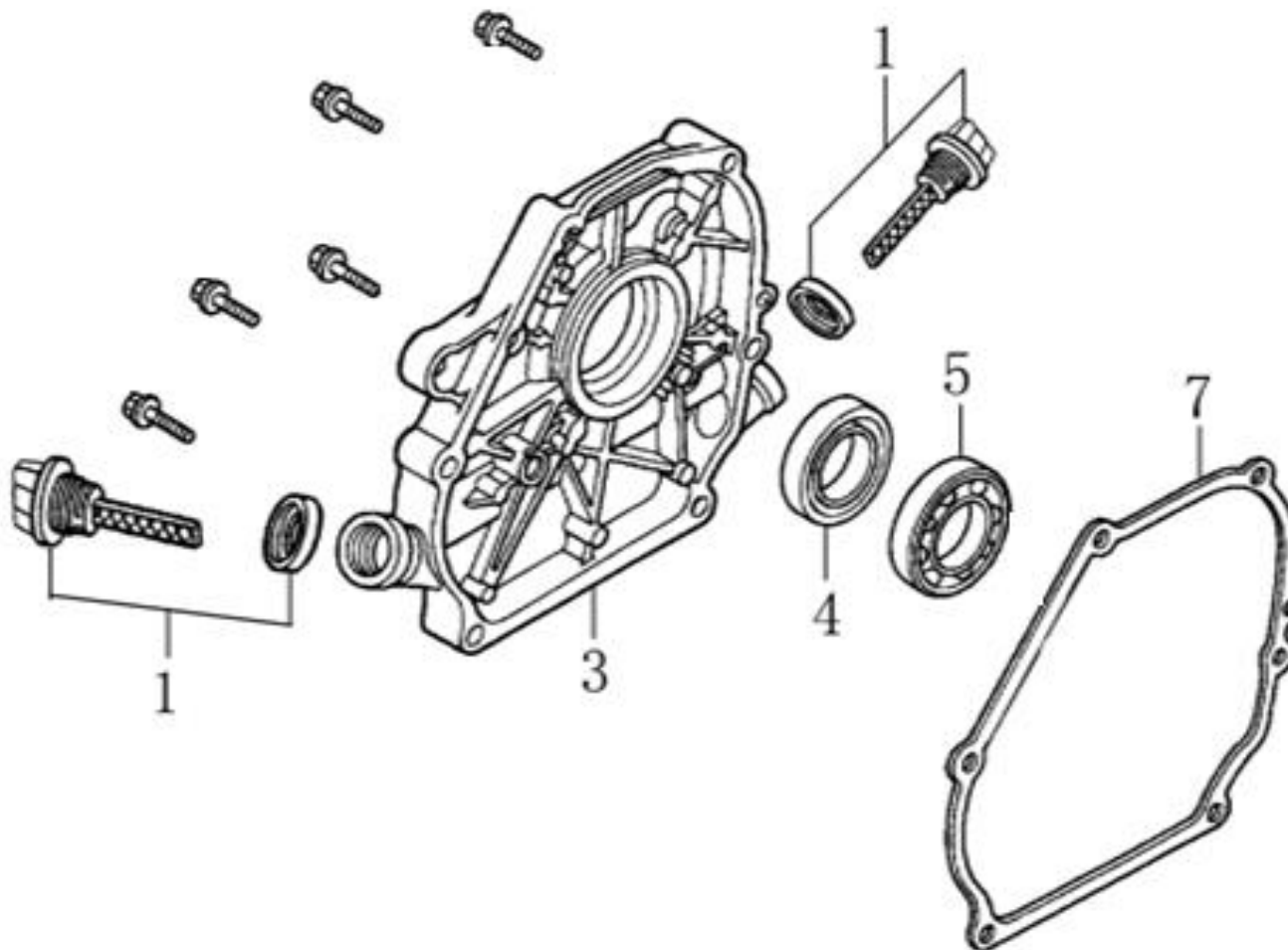
Position	Part number	Název	Name
1	120080276-0001	Hlava válce	Cylinder Head

2	380180093-0001	Svorník	Stud bolt
4	120150144-0001	Těsnění hlavy válce	Cylinder head gasket
5	380180098-0001	Svorník	Stud bolt
6	A969P	Svíčka zapalování	Spark plug
8	120250013-0001	Těsnění ventilového víka	Cylinder head cover gasket
9	120220008-0001	Ventilové víko	Cylinder head cover



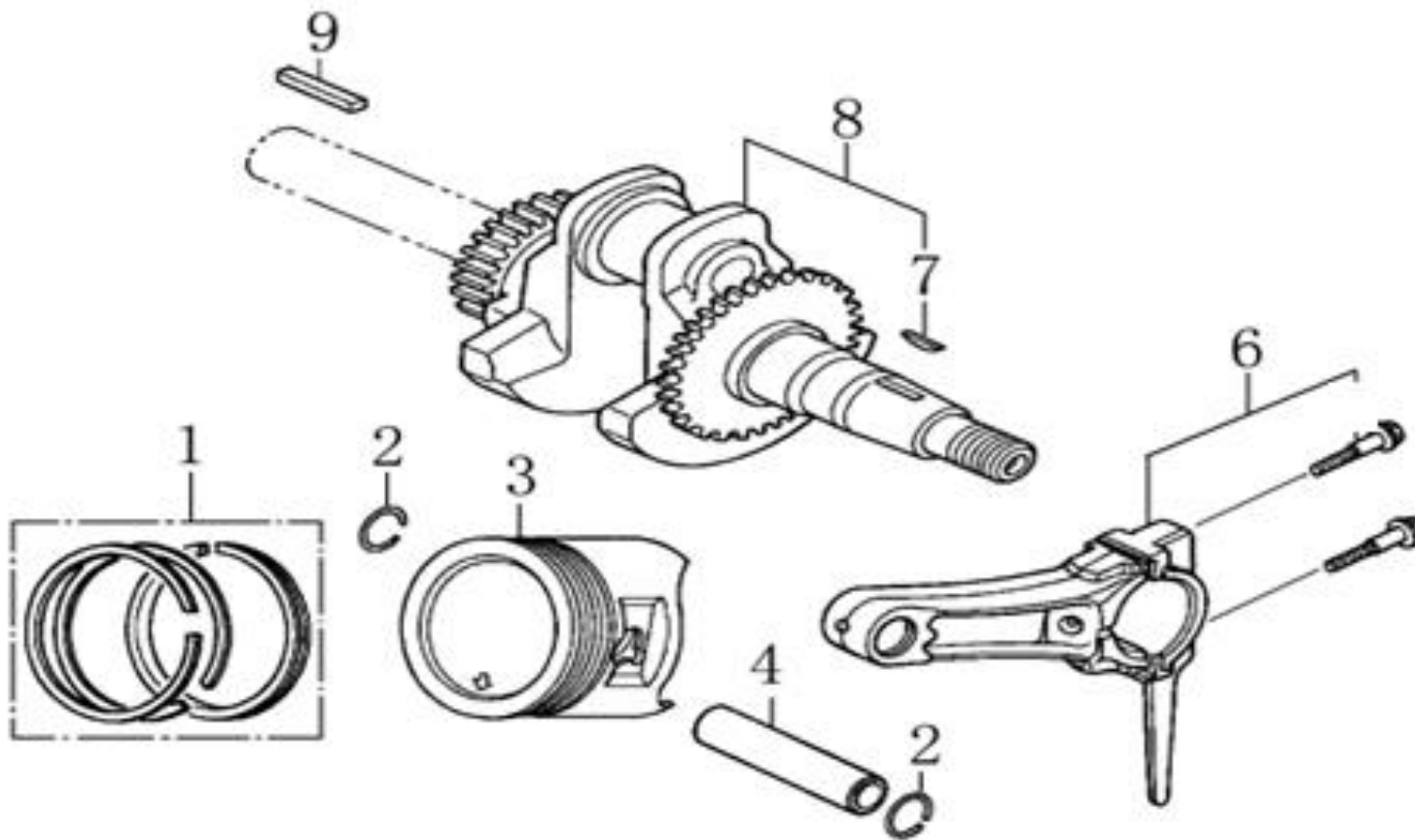
Position	Part number	Název	Name
2	081118-100	Gufero	Oil seal
4	785001014	Vypouštěcí šroub	Drain bolt

5	281890001-0001	Čidlo	Oil alart unit
7	Nedostupné	Olejový spínač	Oil level switch
9	171750002-0001	Regulátor otáček kompletní	Governor gear assembly
10	142105	Ložisko	Bearing

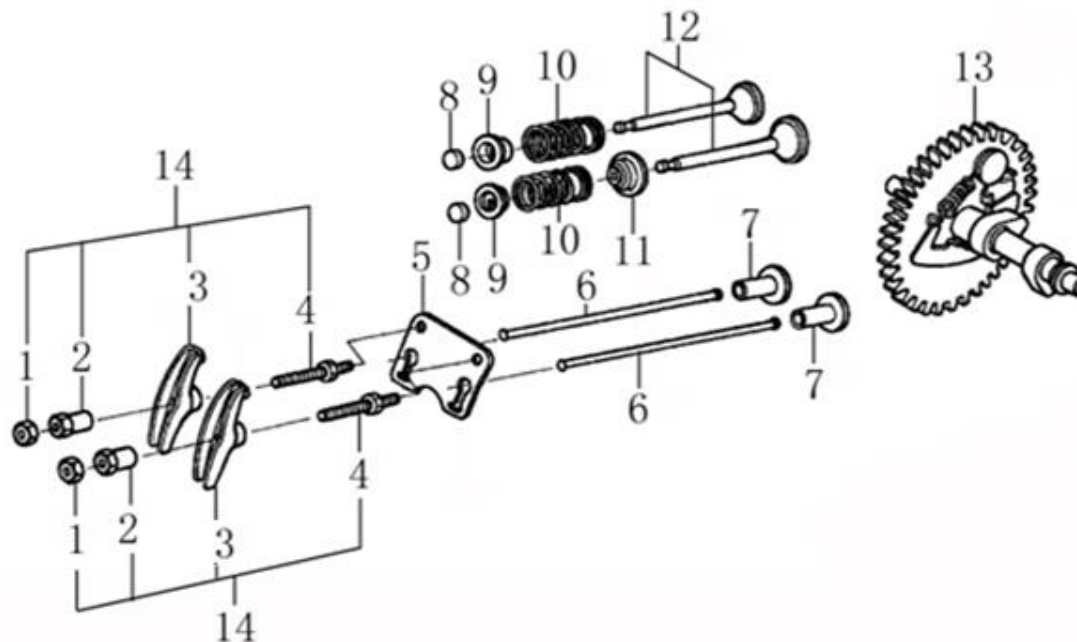


Position	Part number	Název	Name
1	14301-KB01-0000	Olejová měrka	Oil gauge assembly
3	110820014-0001	Kryt klikové skříně	Crankcase cover
4	081118-100	Gufero	Oil seal

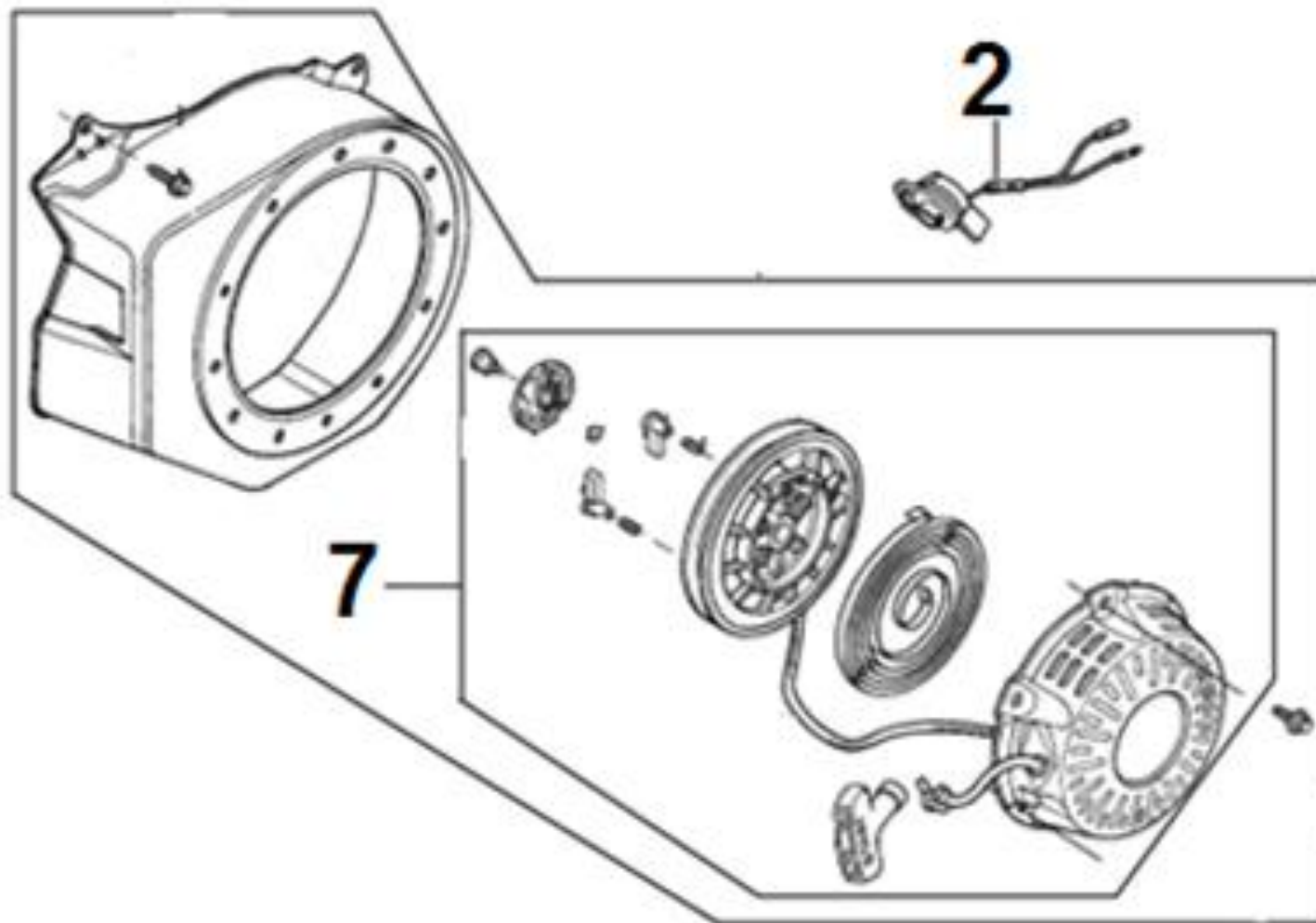
5	142105	Ložisko	Bearing
7	110830007-0001	Těsnění klikové skříně	Crankcase cover gasket



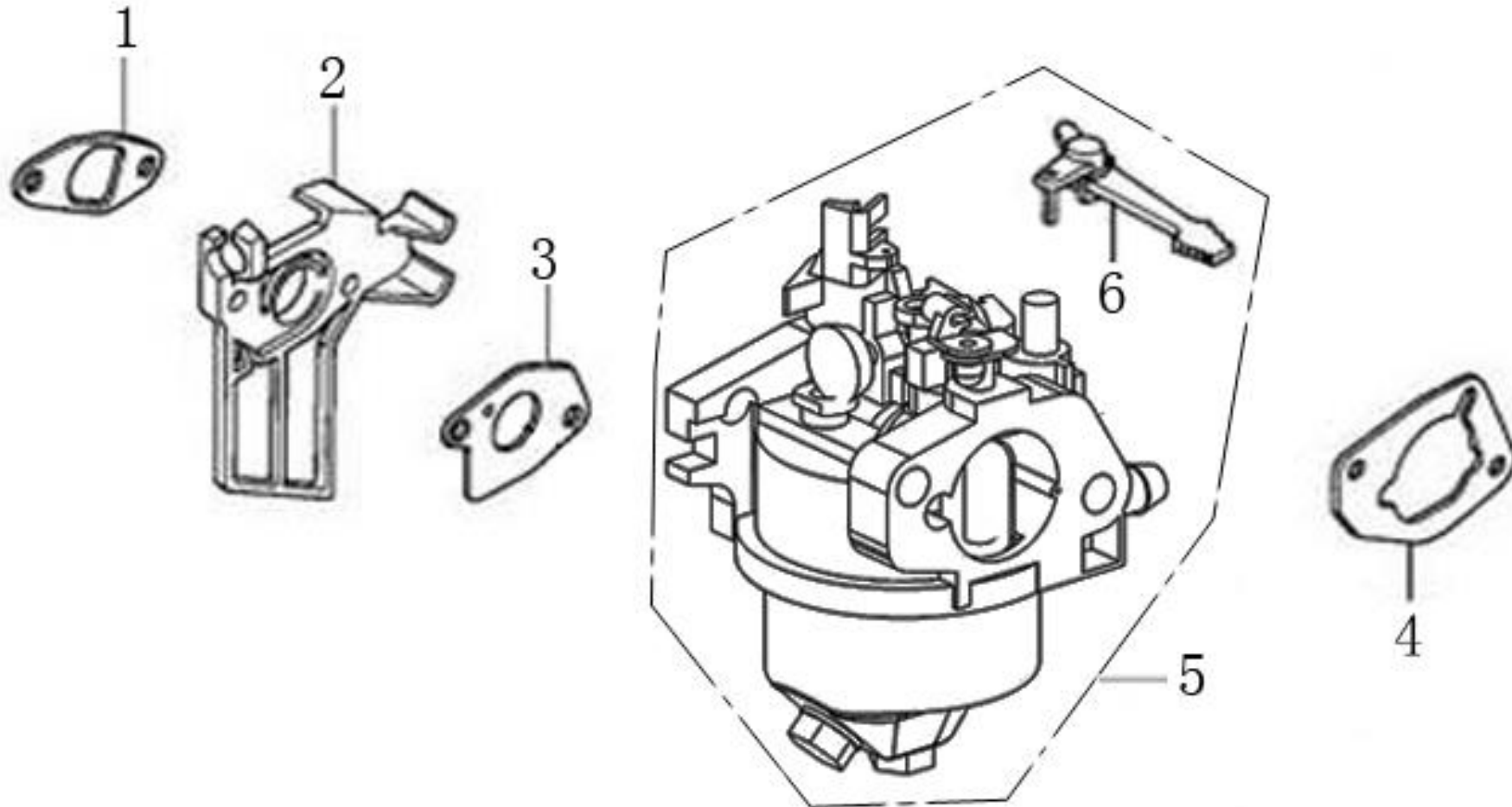
Position	Part number	Název	Name
1	130070079-0001	Pístní kroužky sada	Piston ring set
2	380560056-0001	Pojistka pístního čepu	Piston pin circlip
3	130030083-0001	Píst	Piston
4	130060031-0001	Pístní čep	Piston pin
6	130150039-0001	Ojnice	Connecting rod assembly
7	380620050-0001	Woodruffovo pero	Semicircle key
8	130290049-0001	Kliková hřídel	Crankshaft
9	380620032-0001	Pero	Key



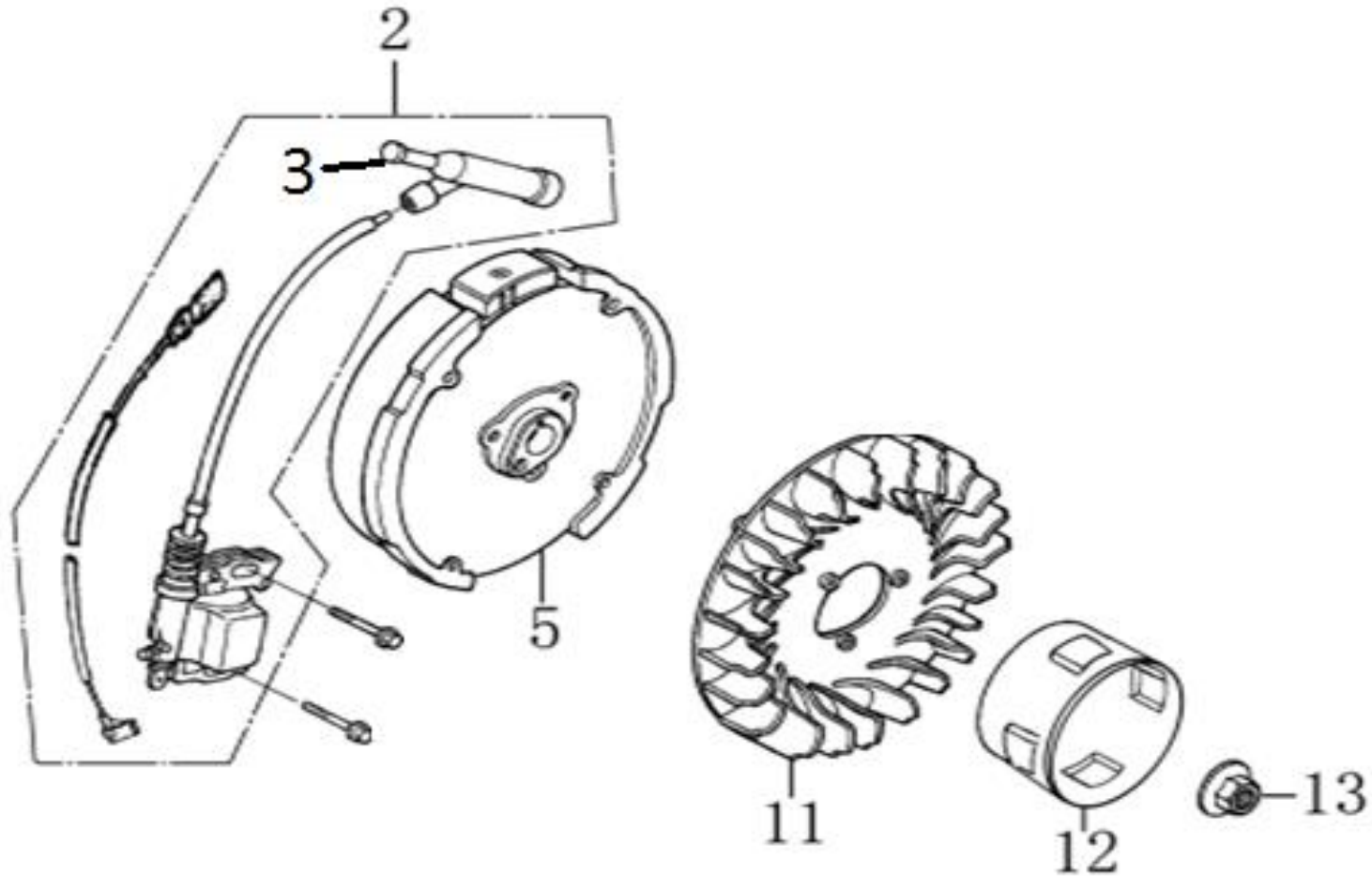
Position	Part number	Název	Name
1	Nedostupné	Matice ventilu	Valve nut
2	Nedostupné	Seřizovací matice ventilu	Valve adjusting nut
3	Nedostupné	Vahadlo ventilu	Valve rocker arm
4	Nedostupné	Seřizovací šroub ventilu	Valve adjusting bolt
5	140710001-0001	Vodící deska ventilu	Push rod guide plate
6	140670004-0001	Zdvihací tyčka ventilu	Push rod
7	140690003-0001	Zdvihátko	Tappet
8	26400100801	Koncovka ventilu	Valve rotator
9	140380017-0001	Podložka pružiny ventilu	Valve spring seat
10	140340022-0001	Pružina ventilu	Valve spring
11	140400011-0001	Těsnění ventilu	Valve seal
12	500550024-0001	Ventily sada	Valve set
13	140020114-0001	Vačková hřídel	Camshaft
14	140450022-0001	Vahadlo ventilu kompletní	Valve rocker assembly



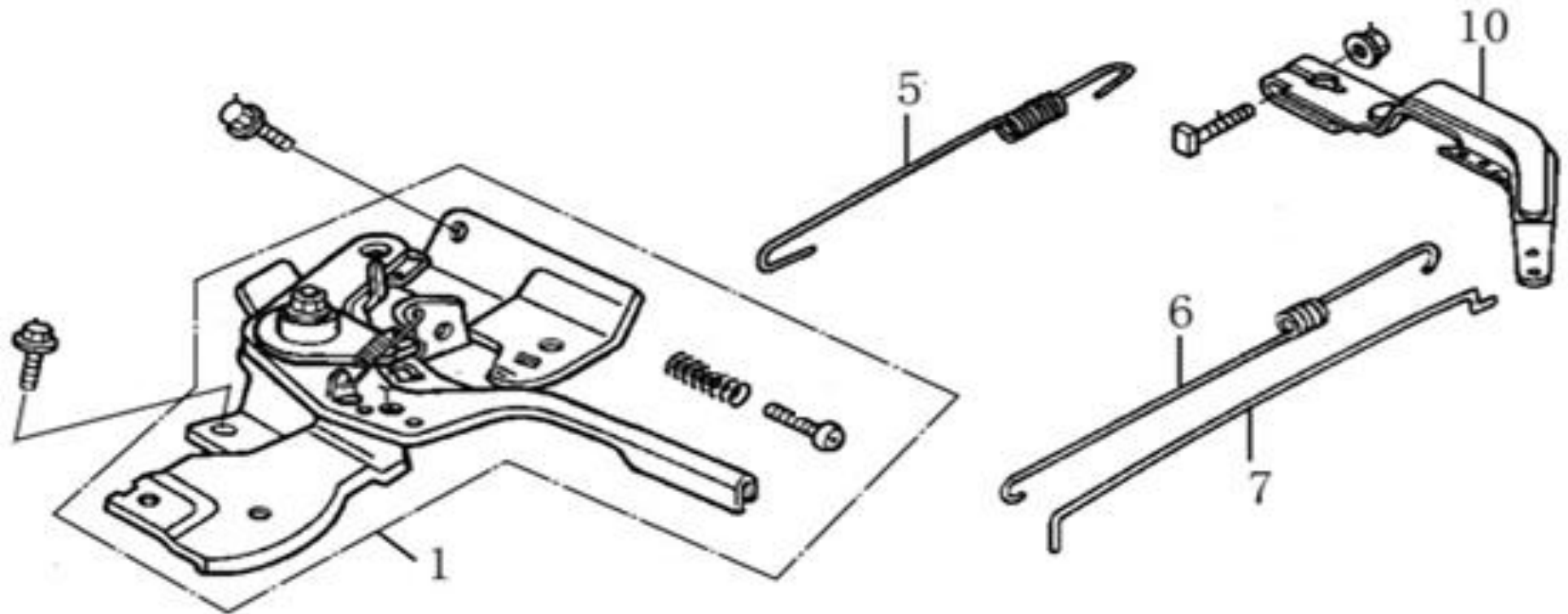
Position	Part number	Název	Name
2	271660038-0001	Vypínač motoru	Engine STOP switch
7	012021500002	Startér kompletní	Starter assembly



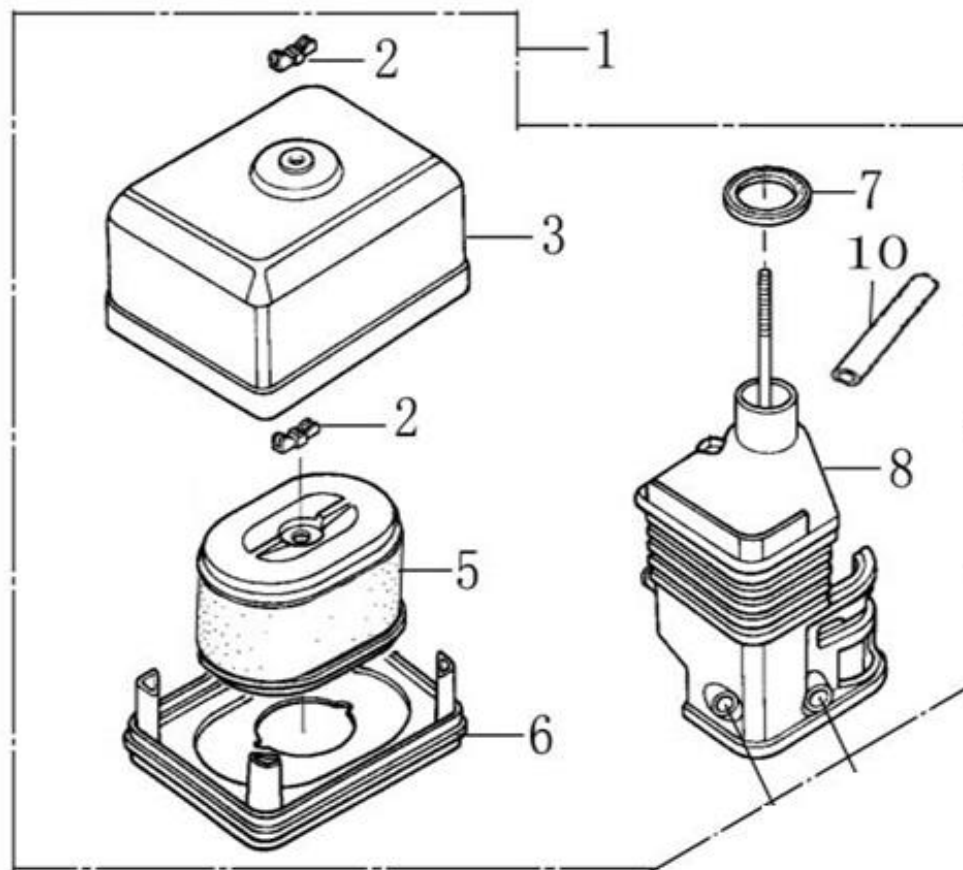
Position	Part number	Název	Name
1	170430060-0001	Těsnění příruby karburátoru	Air intake pipe gasket
2	170440096-0001	Příruba karburátoru	Air intake pipe
3	785001019	Těsnění karburátoru	Carburetor gasket
4	170430065-0001	Těsnění vzduchového filtru	Air filter gasket
5	170021086-0001	Karburátor	Carburetor
6	172920001-0001	Páčka karburátoru	Lever



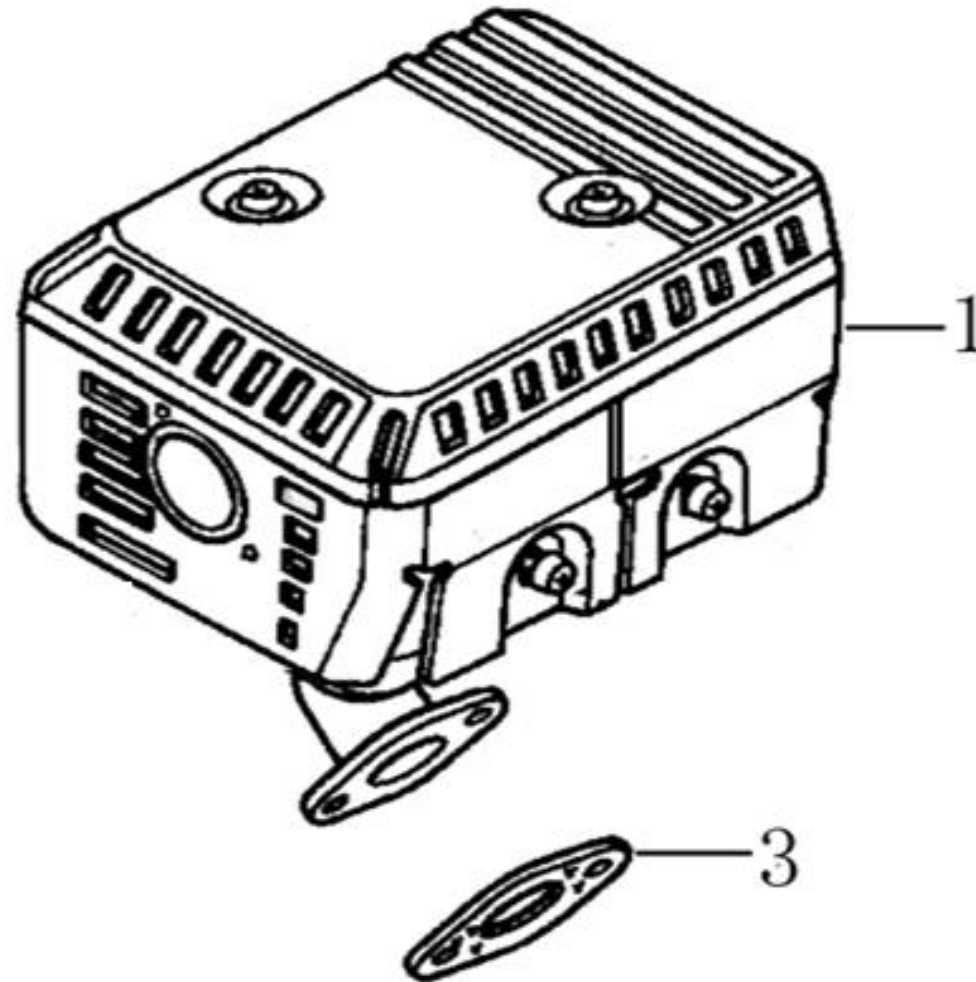
Position	Part number	Název	Name
2	270920162-0001	Cívka zapalování	Ignition coil
3	270950040-0001	Krytka svíčky	Spark plug cover
5	270020097-0001	Setrvačník	Flywheel
11	160180007-0001	Ventilátor	Fan
12	193590005-0001	Miska startéru	Starter idle pulley
13	746001066	Matice	Nut



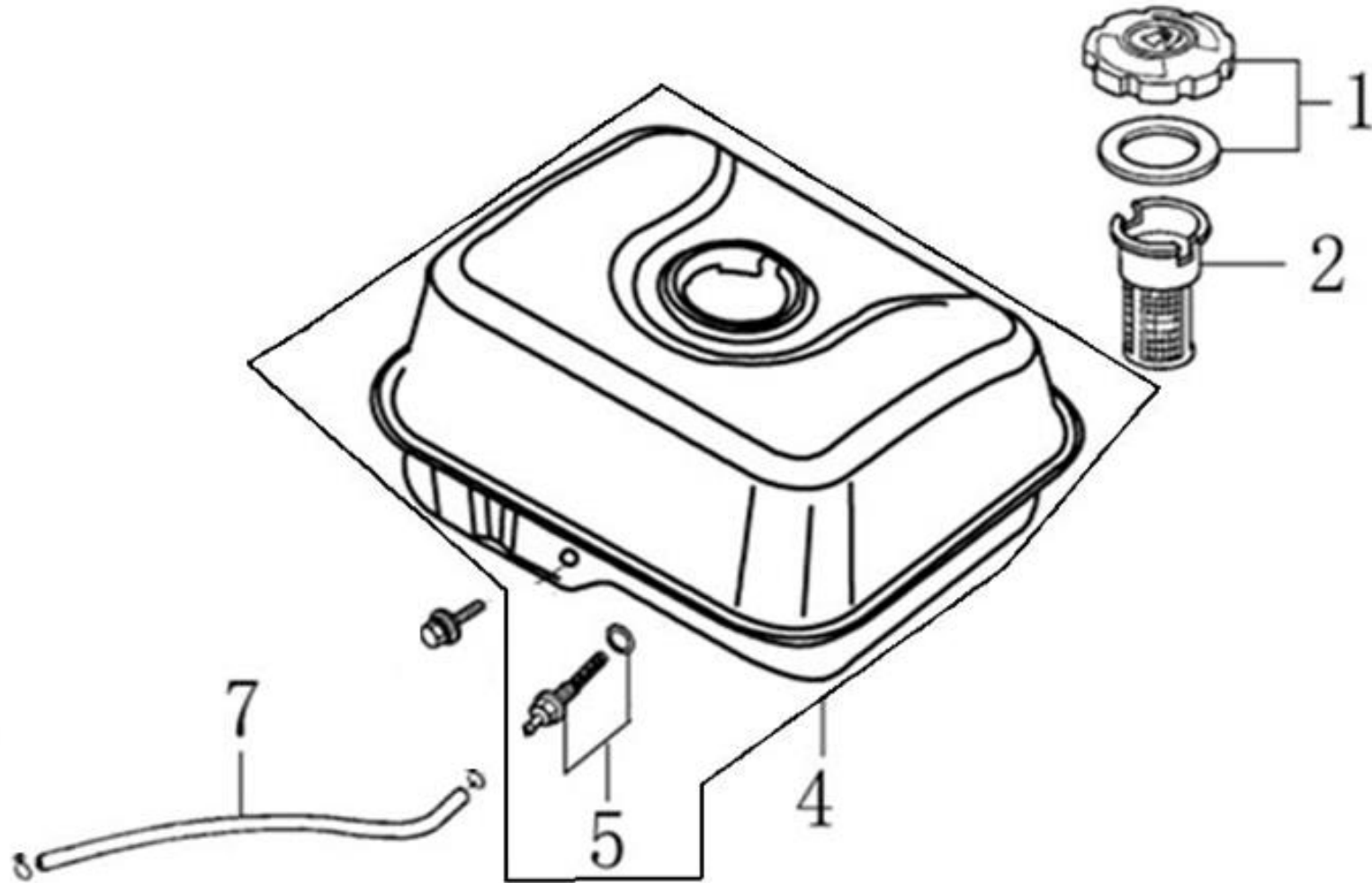
Position	Part number	Název	Name
1	171680011-0001	Kulisa regulace otáček	Governor board
5	171600036-0001	Pružina plynu	Throttle return spring
6	171610002-0001	Pružina	Governor spring
7	171590002-0001	Táhlo regulace	Governor rod
10	171620001-0001	Páka regulace otáček	Governor arm



Position	Part number	Název	Name
1	180020320-0001	Vzduchový filtr kompletní	Air filter assembly
2	380440002-0001	Křídlová matice	Wing nut
3	180070087-0001	Kryt vzduchového filtru	Air filter cover
5	30-404	Vzduchový filtr	Air filter
6	180330018-0001	Příruba filtru	Air filter base
7	380840437-0001	Těsnění	Seal
8	180280001-0001	Koleno filtru	Air filter elbow
10	380740460-0001	Hadička odvodušnění	Breathing tube



Position	Part number	Název	Name
1	180570794-0001	Výfuk	Muffler
2	380340005-0005	Matice	Nut
3	180650065-0001	Těsnění výfuku	Muffler gasket



Position	Part number	Název	Name
1	170870039-0001	Zátka nádrže	Fuel tank cap
2	170720001-0001	Sítko nádrže	Fuel cap net
4	170500997-0003	Palivová nádrž	Fuel tank
5	170660077-0001	Palivový filtr	Fuel filter
7	380750180-0001	Palivová hadička	Fuel tube