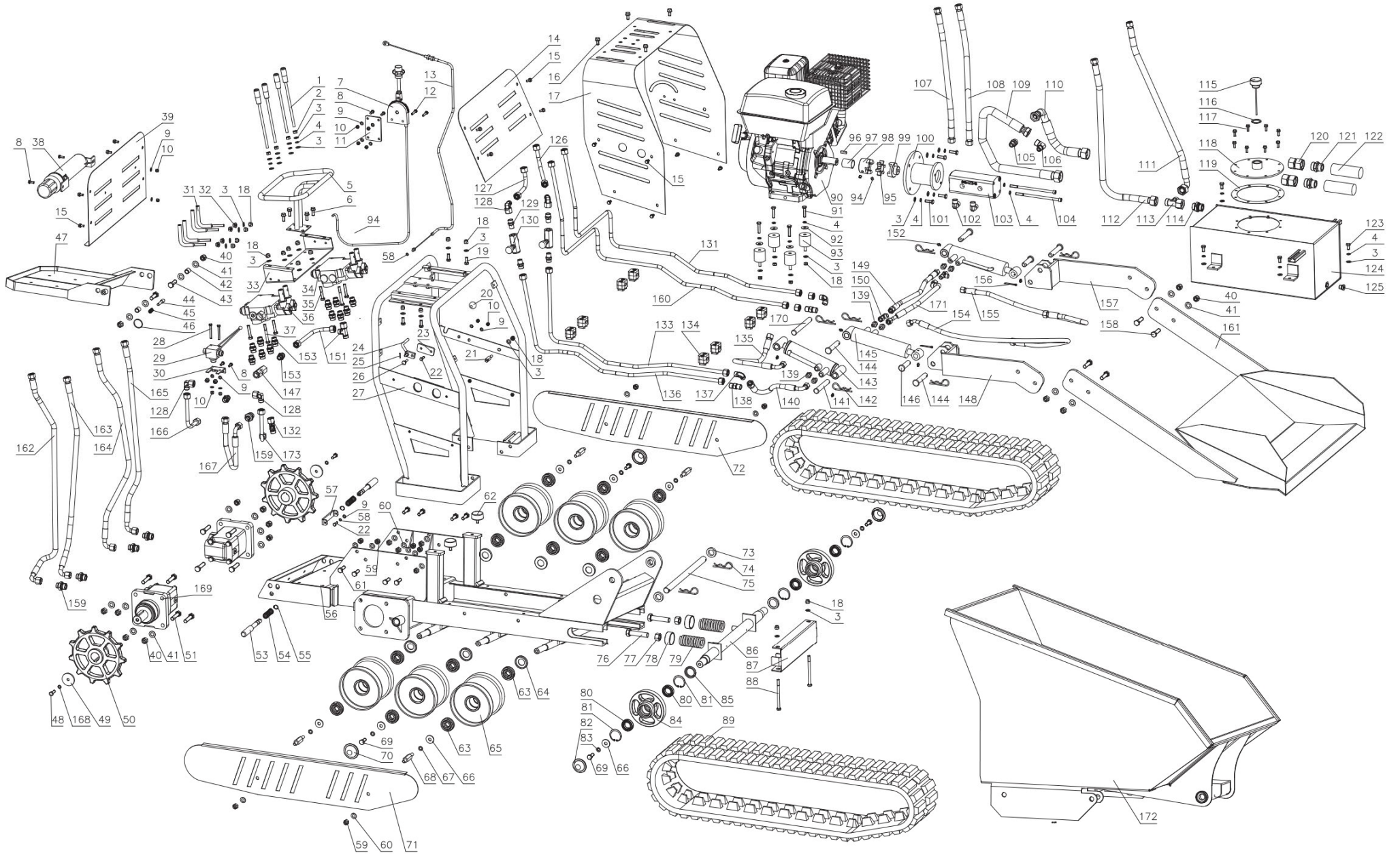


HECHT® 2955

made for garden



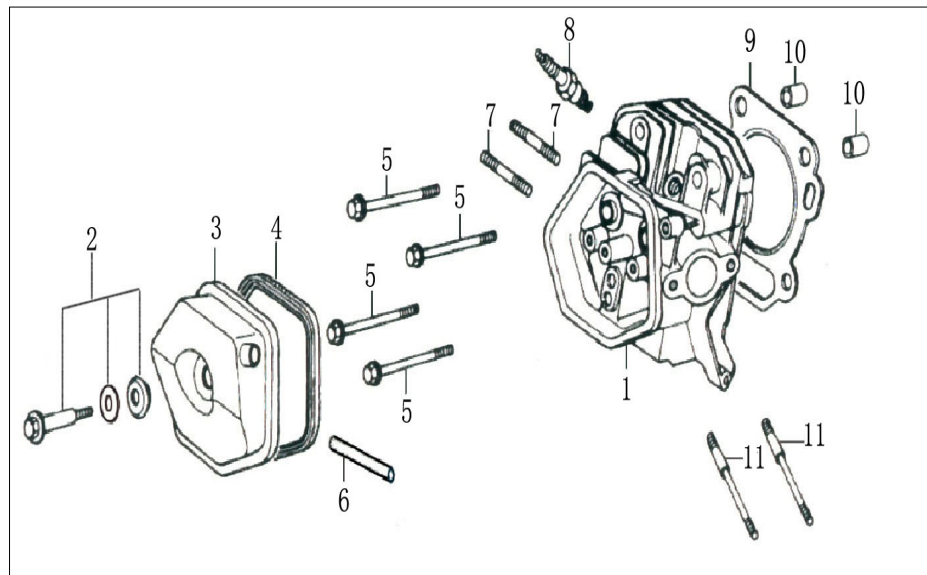
| Position | Part number | Název | Name |
|----------|-------------|--------------------------------|-----------------------------|
| 1 | 295500001 | Ovládací páka | Control lever |
| 2 | 110105 | Maticice | Nut |
| 3 | 120105 | Podložka | Washer |
| 4 | 120205 | Podložka | Washer |
| 5 | 295500005 | Madlo | Handle |
| 6 | 100105017 | Šroub | Bolt |
| 7 | 295500007 | Ovládání plynu s bowdenem | Throttle control with cable |
| 8 | 100103013 | Šroub | Bolt |
| 9 | 120103 | Podložka | Washer |
| 10 | 110103 | Maticice | Nut |
| 11 | 295500011 | Deska ovládání plynu | Throttle fixing plate |
| 12 | 100103027 | Šroub | Bolt |
| 13 | 295500013 | Bowden brzdy | Parking cable |
| 14 | 295500014 | Čelní kryt | Front guard |
| 15 | 100203009 | Šroub | Bolt |
| 16 | 100205013 | Šroub | Bolt |
| 17 | 295500017 | Ochranný kryt | Main cover |
| 18 | 110105 | Maticice | Nut |
| 19 | 100105017 | Šroub | Bolt |
| 20 | 295500020 | Madlo páky | Ball knob |
| 21 | 295500021 | Čep | Cable fixing pin |
| 22 | 100103017 | Šroub | Bolt |
| 23 | 295500023 | Držák páky | Parking lever bracket |
| 24 | 295500024 | Páka brzdy | Parking lever |
| 25 | 295500025 | Závlačka | Cotter pin |
| 26 | 295500026 | Čep | Pin |
| 27 | 295500027 | Horní rám | Upper frame |
| 28 | 100105047 | Šroub | Bolt |
| 29 | 295500029 | Kulový kohout 3-cestný | Ball valve 3-way |
| 30 | 295500030 | Držák kulového kohoutu | Ball valve bracket |
| 31 | 295500031 | Spojovací koleno ovládací páky | Valve lever connecting part |
| 32 | 110205 | Maticice | Nut |
| 33 | 295500033 | Držák rozvaděče | Manifold bracket |
| 34 | 295500034 | Rozvaděč | Manifold |
| 35 | 100105042 | Šroub | Bolt |
| 36 | 295500036 | Rozvaděč | Manifold |
| 37 | 100105062 | Šroub | Bolt |

| Position | Part number | Název | Name |
|----------|-------------|-----------------------|-----------------------|
| 39 | 295500039 | Zadní kryt | Rear guard |
| 40 | 110109 | Matice | Nut |
| 41 | 120109 | Podložka | Washer |
| 42 | 295500042 | Pouzdro | Bushing |
| 43 | 100109032 | Šroub | Bolt |
| 44 | 295500044 | Čep | Pin |
| 45 | 295500045 | Pružina | Spring |
| 46 | 295500046 | Kroužek | Ring |
| 47 | 295500047 | Plošina | Platform |
| 48 | 100105022 | Šroub | Bolt |
| 49 | 295500049 | Podložka velká | Big washer |
| 50 | 295500050 | Hnací kolo | Driving wheel |
| 51 | 100109047 | Šroub | Bolt |
| 53 | 295500053 | Osa brzdy | Parking shaft |
| 54 | 295500054 | Pružina | Spring |
| 55 | 130111 | Pojistný kroužek | Circlip |
| 56 | 295500056 | Šasí | Deck |
| 57 | 295500057 | Spojovací táhlo brzdy | Brake connecting part |
| 58 | 120103 | Podložka | Washer |
| 59 | 110107 | Matice | Nut |
| 60 | 120107 | Podložka | Washer |
| 61 | 100107027 | Šroub | Bolt |
| 62 | 295500062 | Silenblok | Shock absorber |
| 63 | 142204 | Ložisko | Bearing |
| 64 | 263000060 | Gufero | Oil seal |
| 65 | 295500065 | Kolo pásu | Track wheel |
| 66 | 120307 | Podložka | Washer |
| 68 | 295500068 | Svorník | Stud bolt |
| 69 | 100107022 | Šroub | Bolt |
| 70 | 295500070 | Krytka kola | Hub cap |
| 71 | 295500071 | Pravý kryt kol | Left guard plate |
| 72 | 295500072 | Levý kryt kol | Right guard plate |
| 73 | 295500073 | Kroužek | Ring |
| 74 | 295500074 | Závlačka | Cotter pin |
| 75 | 295500075 | Osa | Axle |
| 76 | 100113067 | Šroub | Bolt |
| 77 | 110313 | Matice | Nut |

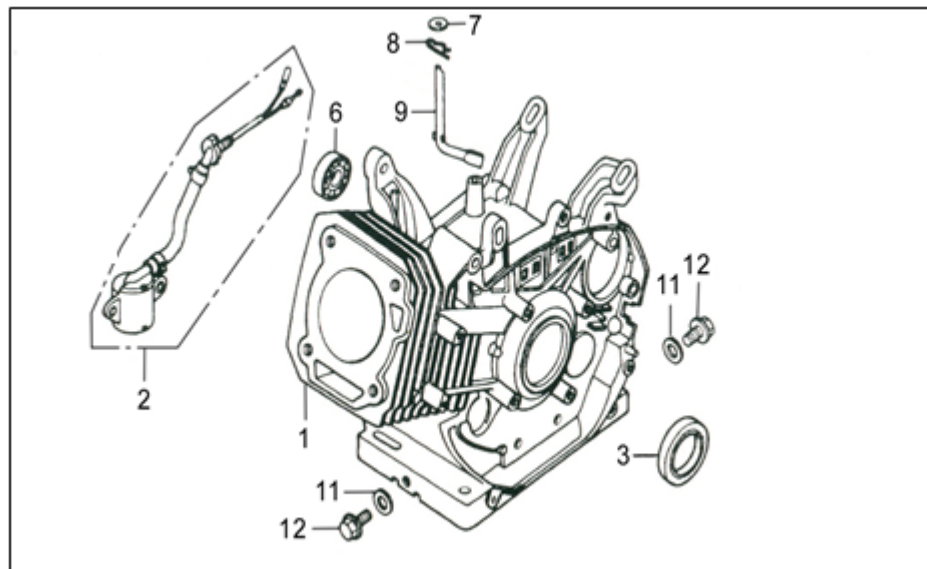
| Position | Part number | Název | Name |
|----------|-------------|-----------------------------------|----------------------------|
| 78 | 295500078 | Pouzdro pružiny | Bushing |
| 79 | 295500079 | Pružina napínáku | Tensioner spring |
| 80 | 149205 | Ložisko | Bearing |
| 81 | 130239 | Pojistný kroužek | Circlip |
| 82 | 295500082 | Krytka předního kola | Hub cap |
| 83 | 120107 | Podložka | Washer |
| 84 | 295500084 | Kolo napínáku | Tensioner wheel |
| 85 | 111300048 | Gufero | Oil seal |
| 86 | 295500086 | Osa kol napínáku | Tensioner wheel axle |
| 87 | 295500087 | Kryt napínáku | Tensioner cover |
| 88 | 100105107 | Šroub | Bolt |
| 89 | 295500089 | Pás | Rubber track |
| 90 | 295010078 | Motor | Engine |
| 91 | 100105032 | Šroub | Bolt |
| 92 | 120305 | Podložka | Washer |
| 93 | 295500093 | Silenblok motoru | Engine shock absorber |
| 94 | 295500094 | Šroub | Bolt |
| 95 | 295500095 | Těsnění spojky | Gasket |
| 96 | 295500096 | Pero | Flat key |
| 97 | 295500097 | Pouzdro | Bushing |
| 98 | 295500098 | Spojka (od motoru) | Coupler (Engine side) |
| 99 | 295500099 | Spojka (Od čerpadla) | Coupler (Pump side) |
| 100 | 295500100 | Příruba | Flange |
| 101 | 100105022 | Šroub | Bolt |
| 102 | 295500102 | Koleno čerpadla | Pump connector - elbow |
| 103 | 295500103 | Olejové čerpadlo | Oil pump |
| 104 | 100305177 | Šroub | Bolt |
| 105 | 295500105 | Dvojnipl čerpadla - rovný | Inlet connector - straight |
| 106 | 295500106 | Koleno čerpadla | Pump connector - elbow |
| 107 | 295500107 | Výstupní hadice čerpadla - krátká | Pump outlet hose - short |
| 108 | 295500108 | Výstupní hadice čerpadla - dlouhá | Pump outlet hose - long |
| 109 | 295500109 | Přívodní hadice čerpadla - dlouhá | Pump intake hose - long |
| 110 | 295500110 | Přívodní hadice čerpadla - krátká | Pump intake hose - short |
| 111 | 295500111 | Vratná hadice - krátká | Return hose - short |
| 112 | 295500112 | Vratná hadice - dlouhá | Return hose - long |
| 113 | 295500113 | T spojka | T connector |
| 114 | 295500114 | Dvojnipl (nádrž) | Oil return connector |

| Position | Part number | Název | Name |
|----------|-------------|----------------------------------|--------------------------------|
| 115 | 295500115 | Olejová měrka | Oil dipstick |
| 116 | | Těsnění | Sealing |
| 117 | 100203013 | Šroub | Bolt |
| 118 | 295500118 | Víko nádrže | Oil tank cover |
| 119 | 295500119 | Těsnění víka nádrže | Tank cover gasket |
| 120 | 295500120 | Šroubení | Union |
| 121 | 295500121 | Dvojnipl (filtr) | Straight connector (filter) |
| 122 | 295500122 | Olejový filtr | Oil filtr |
| 123 | 100105013 | Šroub | Bolt |
| 124 | 295500124 | Olejová nádrž | Oil tank |
| 125 | 295500125 | Zátka nádrže | Tank plug |
| 126 | 295500126 | Vratná trubice krátká (korba) | Return pipe short (tipping) |
| 127 | 295500127 | Vratná trubice krátká (lžice) | Return pipe short (shovel) |
| 128 | 295500128 | Koleno | Elbow connector |
| 129 | 295500129 | Dvojnipl rovný | Straight connector |
| 130 | 295500130 | Jednocestný ventil | One way valve |
| 131 | 295500131 | Přívodní trubice dlouhá (korba) | Inlet pipe long (tipping) |
| 132 | 295500132 | T spojka hadice | T connector |
| 133 | 295500133 | Vratná trubice dlouhá (korba) | Return pipe long (tipping) |
| 134 | 295500134 | Svorka hadice | Hose clamp |
| 135 | 295500135 | Přívodní hadice pístnice (korba) | Cylinder inlet hose (tipping) |
| 136 | 295500136 | Vratná trubice dlouhá (lžice) | Return pipe long (shovel) |
| 137 | 295500137 | Koleno | Elbow connector |
| 138 | 295500138 | Dvojnipl rovný | Straight connector |
| 139 | 295500139 | Dvojnipl rovný | Straight connector |
| 140 | 295500140 | Výstupní hadice pístnice (korba) | Cylinder outlet hose (tipping) |
| 141 | 295500141 | Čep pístnice | Cylinder pin |
| 142 | 295500142 | Závlačka | Cotter pin |
| 143 | 295500143 | Pístnice (korba) | Hydraulic cylinder (tipping) |
| 144 | 295500144 | Čep pístnice | Cylinder pin |
| 145 | 295500145 | Pístnice (lžice) | Hydraulic cylinder (shovel) |
| 146 | 295500146 | Čep | Pin |
| 147 | 295500147 | Jednocestný ventil | One way valve |
| 148 | 295500148 | Pravá ruka zdvihu lžice | Right connecting rod |
| 149 | 295500149 | Spojovací hadice | Connecting hose |
| 150 | 295500150 | T spojka hadice | T connector |
| 151 | 295500151 | Přívodní hadice (kulový ventil) | Inlet hose (ball valve) |

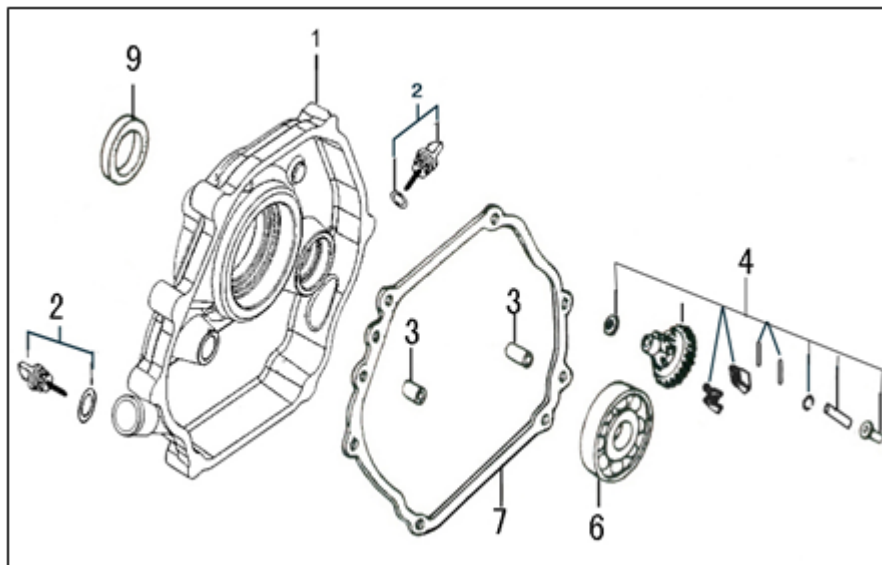
| Position | Part number | Název | Name |
|----------|-------------|-----------------------------------|-------------------------------|
| 152 | 295500152 | Maznice | Grease fitting |
| 153 | 295500153 | Spojka hadice do rozvaděče | Manifold connector |
| 154 | 295500154 | Přívodní hadice pístonice (lžíce) | Cylinder inlet hose (shovel) |
| 155 | 295500155 | Výstupní hadice pístonice (lžíce) | Cylinder outlet hose (shovel) |
| 156 | 295500156 | Závlačka | Cotter pin |
| 157 | 295500157 | Levá ruka zdvihu lžíce | Left connecting rod |
| 158 | 100109037 | Šroub | Bolt |
| 159 | 295500159 | Spojka hadice k motoru | Motor hose connector |
| 160 | 295500160 | Přívodní trubice dlouhá (lžíce) | Inlet pipe long (shovel) |
| 161 | 295500161 | Nakládací lžíce | Loading shovel |
| 162 | 295500162 | Hadice k motoru | Motor hose |
| 163 | 295500163 | Hadice k motoru | Motor hose |
| 164 | 295500164 | Hadice k motoru | Motor hose |
| 165 | 295500165 | Hadice k motoru | Motor hose |
| 166 | 295500166 | Přívodní hadice (kulový ventil) | Inlet hose (ball valve) |
| 167 | 295500167 | Hadice | Hose |
| 169 | 295500169 | Hydraulický motor | Hydraulic motor |
| 170 | 295500170 | Čep pístonice | Cylinder pin |
| 171 | 295500171 | Spojovací hadice | Connecting hose |
| 172 | 295500172 | Korba | Hopper |
| 173 | 295500173 | Vratná hadice (kulový ventil) | Return pipe (ball valve) |



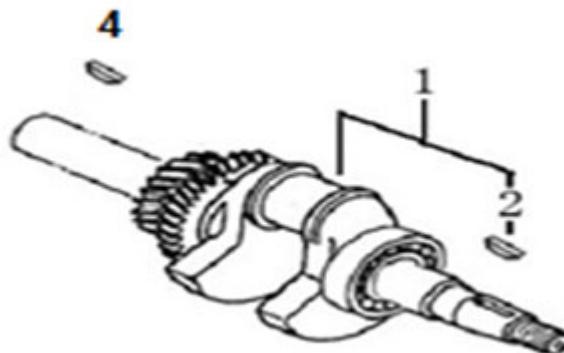
| Position | Part number | Název | Name |
|----------|----------------|--------------------------|----------------------------|
| 1 | 120080284-0001 | Hlava válce | Cylinder head |
| 2 | 120420011-0001 | Šroub ventilového víka | Cylinder head cover bolt |
| 3 | 120220009-0001 | Ventilové víko | Cylinder head cover |
| 4 | 380840425-0001 | Těsnění ventilového víka | Cylinder head cover gasket |
| 5 | 100207077 | Šroub | Bolt |
| 6 | 380740460-0001 | Hadička od vzdušnění | Breathing tube |
| 7 | 380180099-0001 | Svorník | Stud bolt |
| 8 | A969P | Svíčka zapalování | Spark plug |
| 9 | 120150145-0001 | Těsnění hlavy válce | Cylinder head gasket |
| 10 | Nedostupné | Čep | Pin |
| 11 | 380180092-0001 | Svorník | Stud bolt |



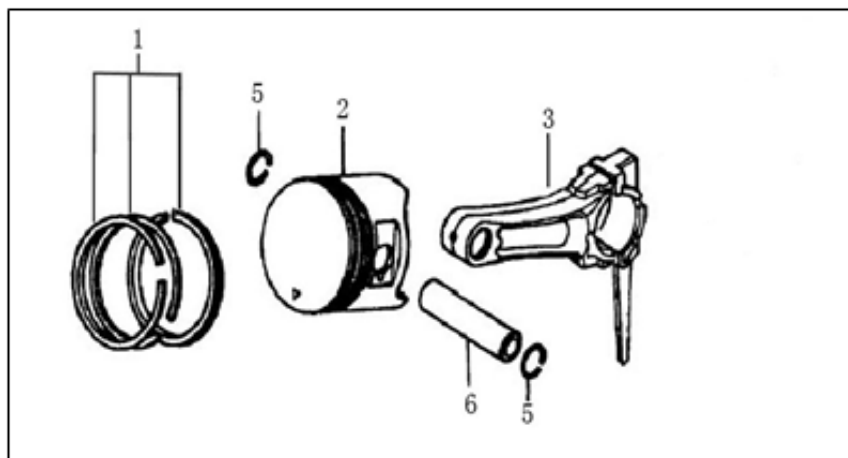
| Position | Part number | Název | Name |
|----------|----------------|---------------------------|--------------------|
| 1 | Nedostupné | Kliková skříň | Crank case |
| 3 | 380650336-0001 | Gufero | Oil seal |
| 7 | 380450522-0001 | Podložka | Washer |
| 8 | 381350004-0001 | Závlačka | Cotter pin |
| 9 | 171630002-0001 | Ovládací táhlo regulátoru | Governor arm shaft |
| 11 | 380450516-0001 | Podložka | Drain bolt washer |
| 12 | 110260024-0001 | Vypouštěcí šroub | Oil drain bolt |



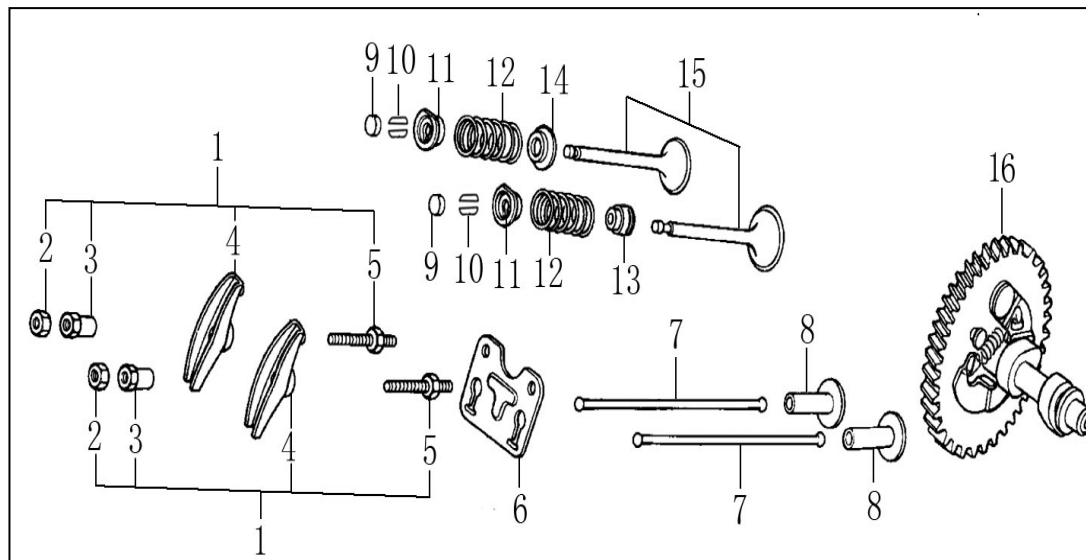
| Position | Part number | Název | Name |
|----------|----------------|----------------------------|-------------------|
| 1 | 110820006-0001 | Kryt klikové skříně | Crankcase cover |
| 2 | 110690036-0001 | Olejová měrka | Oil gauge |
| 3 | Nedostupné | Čep | Dowel pin |
| 4 | 171750008-0001 | Regulátor otáček kompletní | Governor assembly |
| 6 | 142106 | Ložisko | Bearing |
| 7 | 110830010-0001 | Těsnění klikové skříně | Crankcase gasket |
| 9 | 380650336-0001 | Gufero | Oil seal |



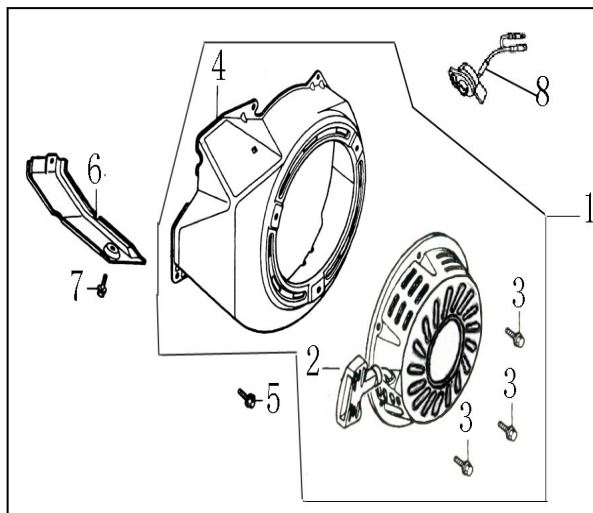
| Position | Part number | Název | Name |
|----------|----------------|------------------|--------------|
| 1 | 130290058-0001 | Klíková hřídel | Crankshaft |
| 2 | 380620050-0001 | Woodruffovo pero | Woodruff key |
| 4 | 380620035-0001 | Woodruffovo pero | Woodruff key |



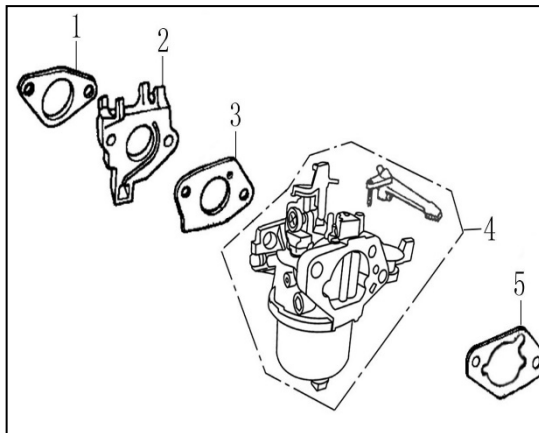
| Position | Part number | Název | Name |
|----------|----------------|------------------------|-----------------|
| 1 | 130070081-0001 | Pístní kroužky set | Piston ring set |
| 2 | 130030084-0001 | Píst | Piston |
| 3 | 130150040-0001 | Ojnice | Connecting rod |
| 5 | 380560056-0001 | Pojistka pístního čepu | Piston pin clip |
| 6 | 130060032-0001 | Pístní čep | Piston pin |



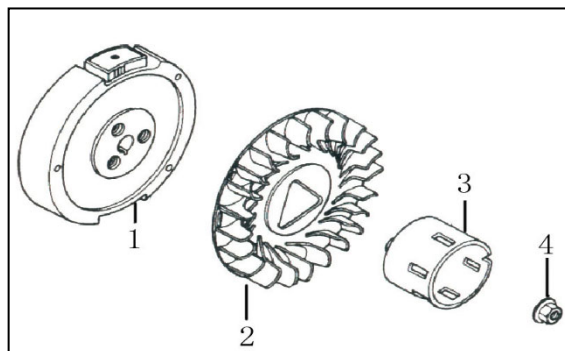
| Position | Part number | Název | Name |
|----------|----------------|---------------------------|-----------------------|
| 1 | 140450023-0001 | Vahadlo ventilu kompletní | Valve rocker assembly |
| 2 | Nedostupné | Matice ventilu | Valve nut |
| 3 | Nedostupné | Seřizovací matice ventilu | Valve adjusting nut |
| 4 | Nedostupné | Vahadlo ventilu | Valve rocker |
| 5 | Nedostupné | Seřizovací šroub ventilu | Valve adjusting screw |
| 6 | 140710002-0001 | Vodítko deska ventilu | Valve guide plate |
| 7 | 140670005-0001 | Zdvihací tyčka ventilu | Valve pushing rod |
| 8 | 140690004-0001 | Zdvihátko | Tappet |
| 9 | Nedostupné | Krytka ventilu | Valve rotator |
| 10 | Nedostupné | Aretace ventilu | Valve locker |
| 11 | 140380021-0001 | Podložka pružiny ventilu | Valve spring seat |
| 12 | 140340025-0001 | Pružina ventilu | Valve spring |
| 13 | 140400012-0001 | Těsnění ventilu | Valve seal |
| 14 | 140360010-0001 | Podložka pružiny ventilu | Valve spring seat |
| 15 | 500550031-0001 | Ventily set | Valve set |
| 16 | 140020112-0001 | Vačková hřídel | Camshaft |



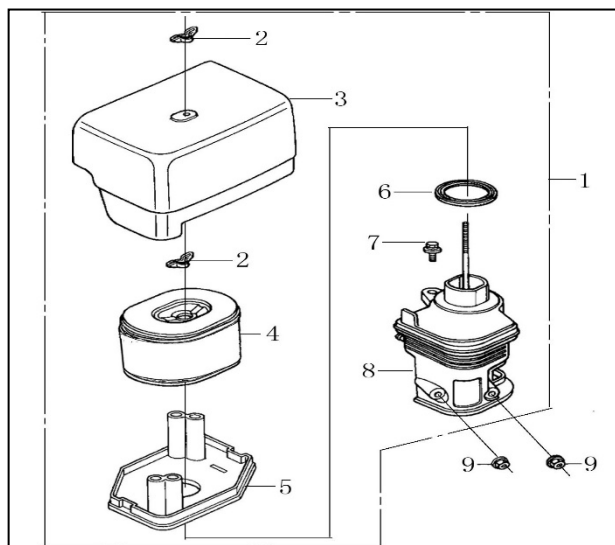
| Position | Part number | Název | Name |
|----------|----------------|--------------------------------------|------------------------------|
| 1 | Nedostupné | Startér kompletní + Kryt ventilátoru | Starter assembly + Fan cover |
| 2 | 193500013-0002 | Startér kompletní | Starter assembly |
| 3 | 100203005 | Šroub | Bolt |
| 4 | Nedostupné | Kryt ventilátoru | Fan cover |
| 5 | 100203007 | Šroub | Bolt |
| 6 | Nedostupné | Kryt ventilátoru | Cover |
| 7 | 100203009 | Šroub | Bolt |
| 8 | 271660065-0001 | Vypínač motoru | Engine STOP switch |



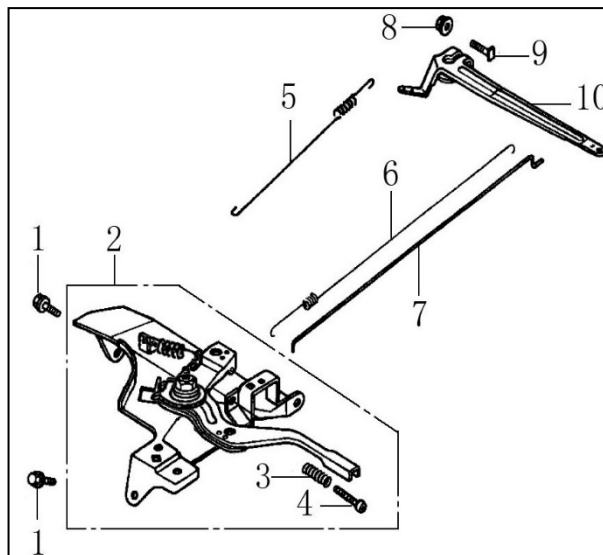
| Position | Part number | Název | Name |
|----------|----------------|-----------------------------|------------------------|
| 1 | 170430061-0001 | Těsnění příruby karburátoru | Air intake pipe gasket |
| 2 | 170440039-0001 | Příruba karburátoru | Air intake pipe |
| 3 | 170430049-0001 | Těsnění karburátoru | Carburetor gasket |
| 4 | 170021099-0001 | Karburátor | Carburetor |
| 5 | 170430070-0001 | Těsnění vzduchového filtru | Air filter gasket |



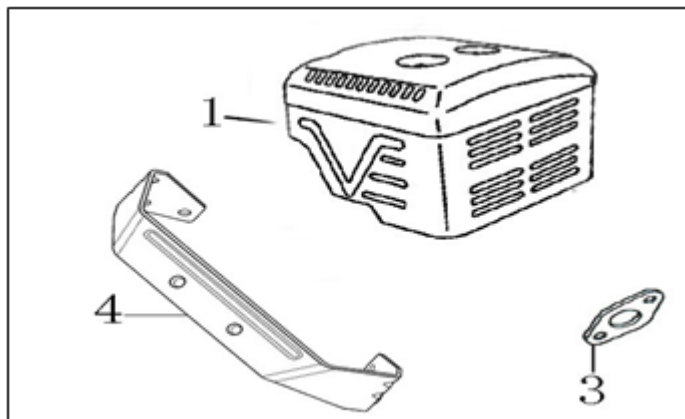
| Position | Part number | Název | Name |
|----------|----------------|----------------|---------------------|
| 1 | 270020083-0001 | Setrvačnick | Flywheel |
| 2 | 160180008-0001 | Ventilátor | Fan |
| 3 | 193590004-0001 | Miska startéru | Starter idle pulley |
| 4 | 380370050-0001 | Matice | Nut |



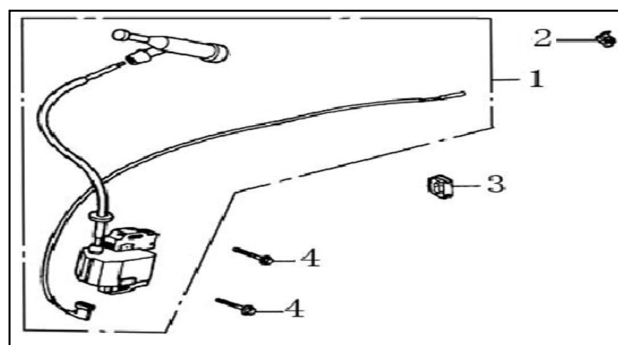
| Position | Part number | Název | Name |
|----------|----------------|-----------------------------------|-------------------------|
| 1 | 115000-154000 | Vzduchový filtr kompletní | Air filter assembly |
| 2 | 380440002-0001 | Křídlová matice | Butterfly nut |
| 3 | 180070089-0001 | Kryt vzduchového filtru | Air filter cover |
| 4 | 180100038-0001 | Vzduchový filtr | Air filter element |
| 5 | 180330019-0001 | Příruba vzduchového filtru | Air filter base |
| 6 | 380840432-0001 | Těsnící kroužek | Seal ring |
| 8 | 180280002-0001 | Spodní příruba vzduchového filtru | Air cleaner corner base |
| 9 | 110203 | Matice | Nut |



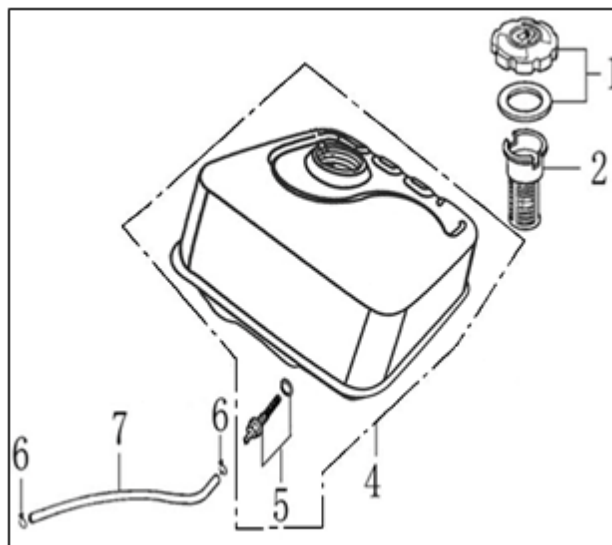
| Position | Part number | Název | Name |
|----------|----------------|------------------------|-------------------------|
| 1 | 100203009 | Šroub | Bolt |
| 2 | 171680012-0001 | Kulisa regulace otáček | Governor board assembly |
| 3 | 171660002-0001 | Pružina | Adjusting spring |
| 4 | 100602032 | Šroub | Bolt |
| 5 | 171600006-0001 | Vratná pružina | Return spring |
| 6 | 171610001-0001 | Pružina plynu | Throttle return spring |
| 7 | 171590003-T080 | Táhlo regulace otáček | Governor rod |
| 8 | 110203 | Matice | Nut |
| 9 | 380250002-0001 | Šroub | Quadrate head bolt |
| 10 | 171620002-0003 | Páka regulace otáček | Governor arm |



| Position | Part number | Název | Name |
|----------|----------------|----------------------|-----------------|
| 1 | 180571344-0002 | Výfuk | Muffler |
| 3 | 180650090-0001 | Těsnění výfuku | Muffler gasket |
| 4 | 180990061-0001 | Držák tlumiče výfuku | Muffler bracket |



| Position | Part number | Název | Name |
|----------|----------------|------------------|---------------|
| 1 | 270920158-0001 | Cívka zapalování | Ignition coil |
| 2 | Nedostupné | Držák vypínače | Switch holder |
| 3 | Nedostupné | Průchodka kabelu | Cord grommet |
| 4 | 100203022 | Šroub | Bolt |



| Position | Part number | Název | Name |
|----------|----------------|-----------------------|------------------|
| 1 | 170870039-0001 | Zátka palivové nádrže | Fuel tank cap |
| 2 | 170720001-0001 | Sítko nádrže | Fuel cap net |
| 4 | 170500511-0001 | Palivová nádrž | Fuel tank |
| 5 | 170660077-0001 | Palivový filtr | Fuel tank filter |
| 6 | 380950188-0001 | Svorka hadičky | Fuel tube clip |
| 7 | 380750182-0001 | Palivová hadička | Fuel tube |