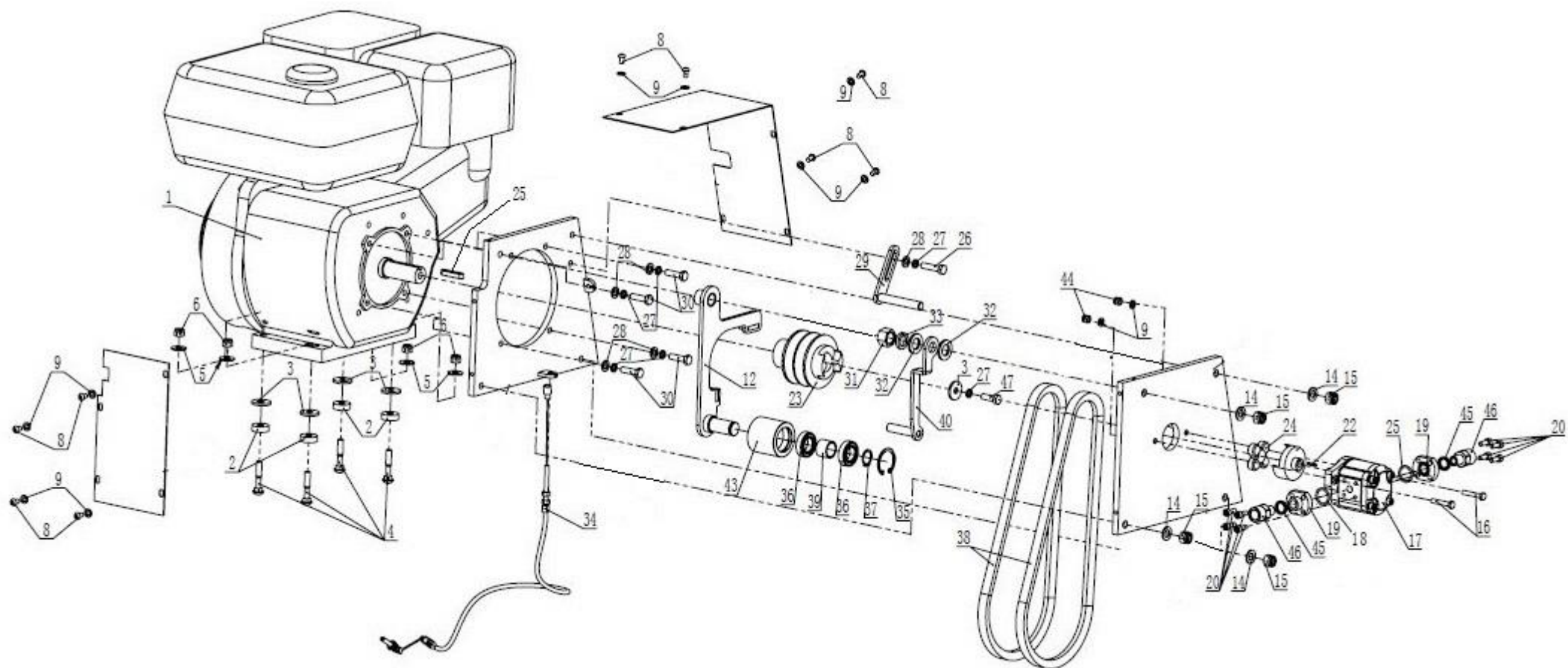


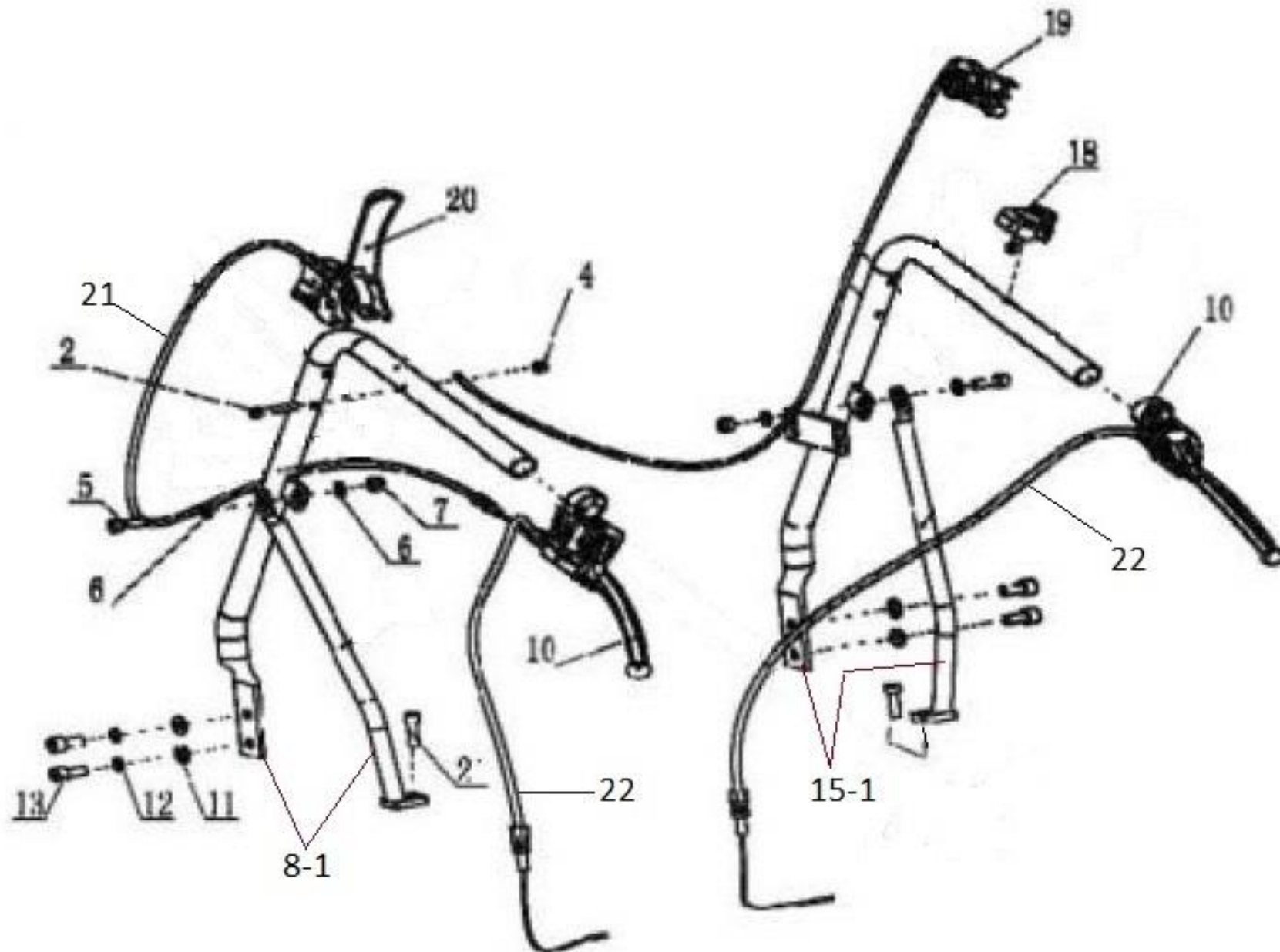
Position	Part number	Název	Name
2	298000001	Středová kola	Center wheels
3	298000002	Kolo pásu	Track wheel
4	298000003	Silenblok	Shock absorber
5	298000076	Osa kol	Axle
6	298000075	Maznice	Oil nipple
7	100107022	Šroub	Bolt
8	120205	Podložka	Washer
9	110305	Matice	Nut
10	298000004	Pomocné kolo	Guide wheel assembly
11	110317	Matice	Nut
12	100117147	Šroub	Bolt
13	110307	Matice	Nut
14	298000005	Objímka	Clamp plate
15	100207017	Šroub	Bolt
16	298000006	Pouzdro ozubeného kola	Gear bushing
17	298000007	Ozubené kolo	Gear
18	110103	Matice	Nut
19	100105017	Šroub	Bolt
20	120205	Podložka	Washer
21	120105	Podložka	Washer
23	100205013	Šroub	Bolt
24	298000008	Kryt motoru	Engine cover
Na objednání po složení 100% zálohy. / To order after payment of 100% deposit.			
25	100205022	Šroub	Bolt
26	110105	Matice	Nut
27	100102022	Šroub	Bolt
29	120305	Podložka	Washer
30	298000009	Kryt řemene	Belt cover
Na objednání po složení 100% zálohy. / To order after payment of 100% deposit.			
31	298000010	Držák ozubeného kola pravý	Gear holder right
32	298000011	Držák ozubeného kola levý	Gear holder left
33	298000012	Pás	Rubber track
34	298000013	Převodovka kompletní	Gearbox assembly
Na objednání po složení 100% zálohy. / To order after payment of 100% deposit.			
35	298000014	Čep	Tray pivot
36	120119	Podložka	Washer
37	298000015	Závlačka	Split pin
38	298000016	Hřídel pístnice	Cylinder shaft
39	298000017	Pero	Key
40	100303013	Šroub	Bolt

Position	Part number	Název	Name
41	298000018	Pístnice zdvihu	Welded cylinder
43	298000019	Těsnící podložka	Sealing washer
44	298000020	Šroub dutý I	Hollow bolt I
45	298000021	Čep pístnice	Cylinder pin
46	130117	Pojistný kroužek	Circlip
47	120117	Podložka	Washer
48	298000037	Silenblok	Shock absorber
49	110305	Matice	Nut
50	120107	Podložka	Washer



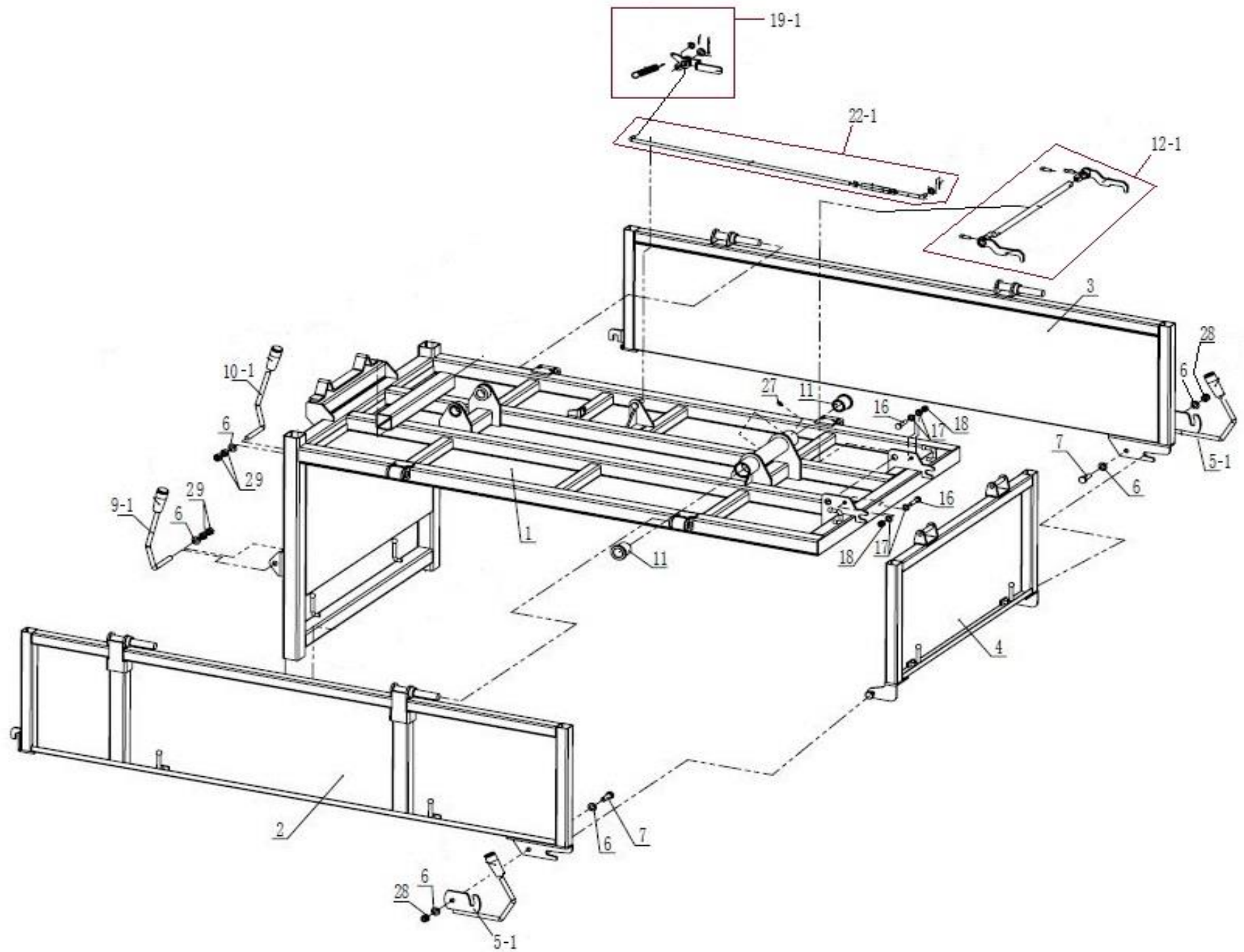
Position	Part number	Název	Name
1	298000022	Motor G420F	Engine
Na objednání po složení 100% zálohy. / To order after payment of 100% deposit.			
2	298000023	Silenblok	Shock absorber
3	120305	Podložka	Washer
4	100405047	Šroub	Bolt
5	120105	Podložka	Washer
6	110105	Matice	Nut
8	100303005	Šroub	Bolt
9	120103	Podložka	Washer
12	298000024	Držák kladky napínačku	Bracket tensioning wheel
14	120107	Podložka	Washer
15	110107	Matice	Nut

Position	Part number	Název	Name
16	100103032	Šroub	Bolt
17	298000025	Olejové čerpadlo	Oil pump
18	298000026	O-kroužek	O-ring
19	298000027	Příruba čerpadla	Connecting disk
20	100103013	Šroub	Bolt
22	298000028	Pero	Key
23	298000029	Řemenice	Pulley
24	298000030	Vložka	Rubber pad
25	295010037	Pero	
26	100105032	Šroub	Bolt
27	120205	Podložka	Washer
28	120105	Podložka	Washer
29	298000031	Vodítko řemenu I	Belt guard plate I
30	100105027	Šroub	Bolt
31	110313	Matice	Nut
32	120113	Podložka	Washer
33	120213	Podložka	Washer
34	298000032	Bowden brzdy	Brake Cable
35	130234	Pojistný kroužek	Circlip
36	149304	Ložisko	Bearing
37	130217	Pojistný kroužek	Circlip
38	298000033	Variátorový řemen	Notched V-belt
39	298000034	Pouzdro	Bushing
40	298000035	Vodítko řemenu II	Belt guard plate I
43	298000036	Kladka napínáku	Tensioning wheel
44	110103	Matice	Nut
45	298000019	Těsnící podložka	Connector sealing I
46	298000038	Konektor I	Conector I
47	100105022	Šroub	Bolt

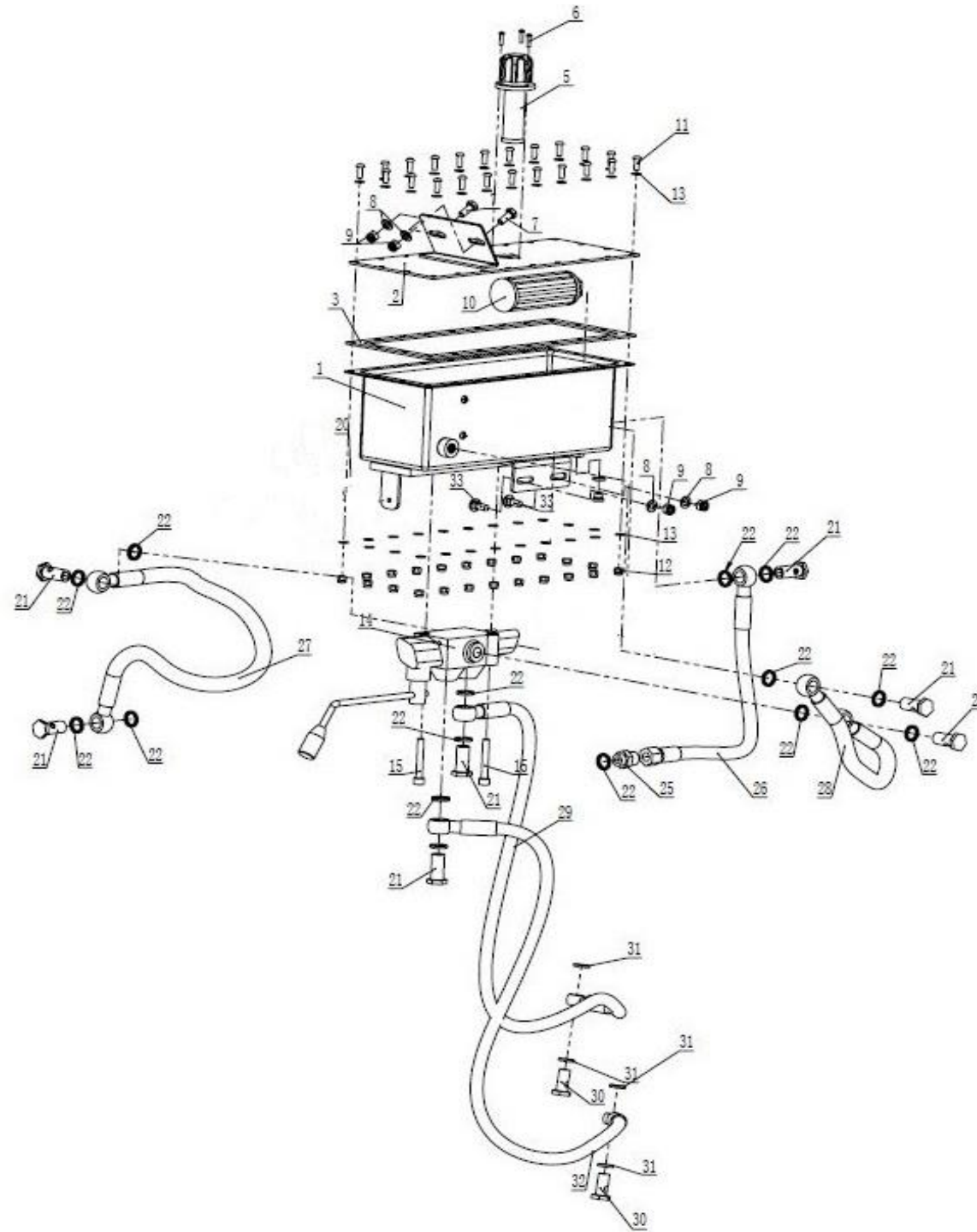


Position	Part number	Název	Name
2	100103037	Šroub	Bolt
4	110103	Matice	Nut

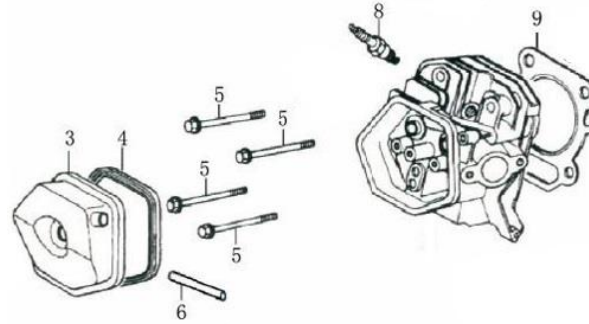
Position	Part number	Název	Name
5	100105022	Šroub	Bolt
6	120103	Podložka	Washer
7	110105	Matice	Nut
8-1	2980000391	Madlo levé	Left handle
10	298000040	Páka zatáčení	Steering lever
11	120107	Podložka	Washer
12	120207	Podložka	Washer
13	100107017	Šroub	Bolt
15-1	2980000411	Madlo pravé	Right handle
18	298000043	Vypínač motoru	Engine stop switch
19	298000044	Ovládání plynu	Throttle control lever
20	298000045	Páka spojky pojezdu	Driving control lever
21	298000046	Bowden pojezdu	Driving cable
22	298000047	Bowden řízení	Steering cable



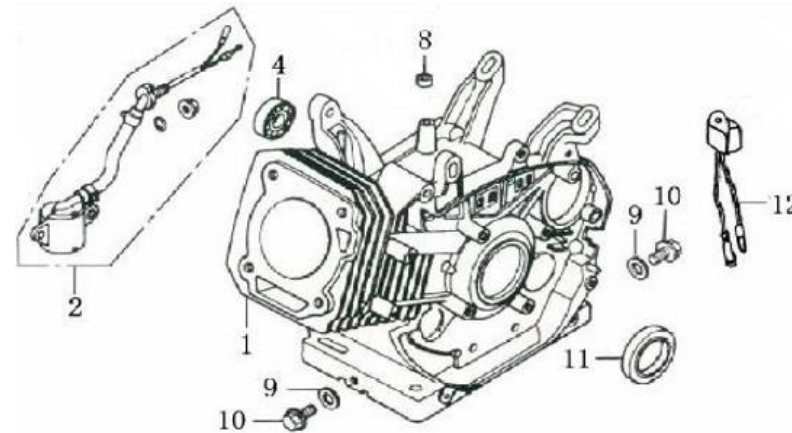
Position	Part number	Název	Name
1	298000048	Rám korby	Main frame
2	298000049	Boční rám levý	Side panel left
3	298000050	Boční rám pravý	Side panel right
4	298000051	Boční rám zadní	Rear panel
Na objednání po složení 100% zálohy. / To order after payment of 100% deposit.			
5-1	2980000521	Aretace I	Lock lever I
7	100107027	Šroub	Bolt
9-1	2980000531	Aretace II	Lock lever II
10-1	2980000541	Aretace III	Lock lever III
11	298000055	Silenblok	Anti-friction bushing
12-1	2980000561	Západka páky kompletní	Latch assembly
16	100105032	Šroub	Bolt
18	110115	Matice	Nut
19-1	2980000571	Páka výklopu zadního rámu	
22-1	2980000581	Táhla kompletní	Push rod assembly
27	298000059	Maznice	Oil nipple
28	110107	Matice	Nut
29	110307	Matice	Nut



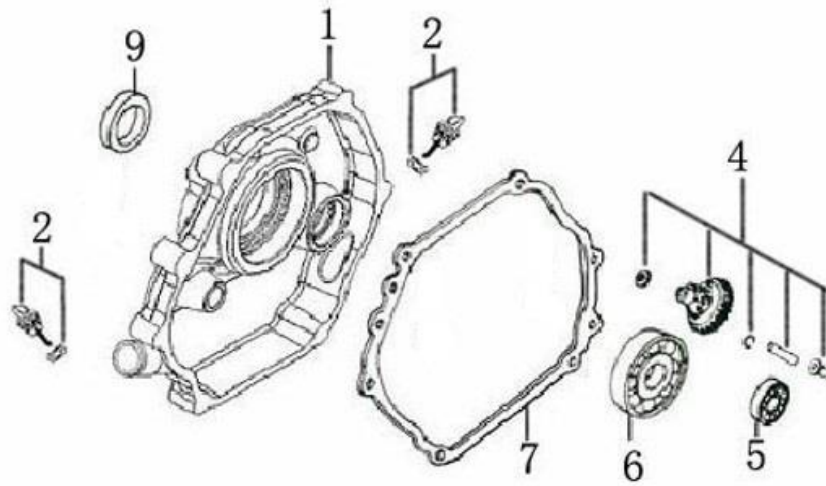
Position	Part number	Název	Name
1	298000060	Olejová nádrž	Oil tank
2	298000061	Kryt nádrže	Tank cover
Na objednání po složení 100% zálohy. / To order after payment of 100% deposit.			
3	298000062	Těsnění krytu nádrže	Tank cover gasket
5	298000063	Víčko nádrže	Oil cap
6	100601012	Šroub	Bolt
7	100105017	Šroub	Bolt
8	120105	Podložka	Washer
9	110105	Matice	Nut
10	298000064	Olejový filtr	Oil filter
11	100303013	Šroub	Bolt
12	110103	Matice	Nut
13	120103	Podložka	Washer
14	298000065	Rozvaděč	Manifold
15	100305052	Šroub	Bolt
20	110102	Matice	Nut
21	298000066	Šroub dutý II	Hollow bolt II
22	298000067	Těsnění konektoru I	Connector sealing I
25	298000068	Konektor II	Conector II
26	298000069	Olejová hadice	Oil tube
27	298000070	Olejová hadice	Oil tube
28	298000071	Olejová hadice	Oil tube
29	298000072	Olejová hadice	Oil tube
30	298000020	Šroub dutý	Hollow bolt
31	298000073	Těsnění konektoru II	Connector sealing II
32	298000074	Olejová hadice	Oil tube
33	100405017	Šroub	Bolt



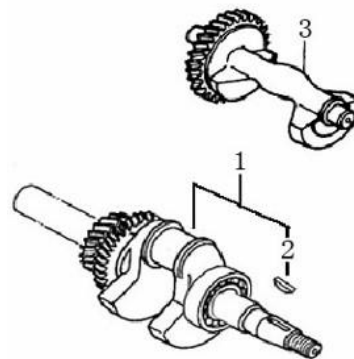
Position	Part number	Název	Name
3	298001001	Ventilové víko	Cylinder head cover
4	298001002	Těsnění ventilového víka	Cylinder head cover gasket
5	100207077	Šroub	Bolt
6	298001003	Hadička odvzdušnění	Breathing tube
8	A969P	Svíčka zapalování	Spark plug
9	298001004	Těsnění hlavy válce	Cylinder head gasket



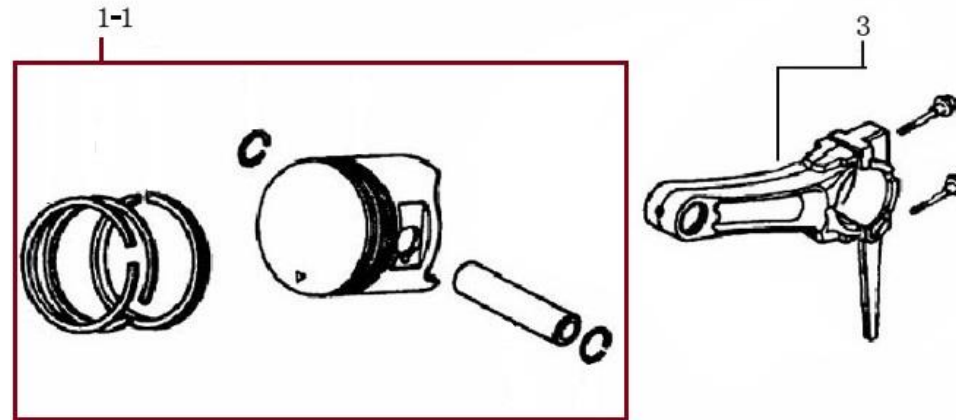
Position	Part number	Název	Name
1	Pouze celý motor	Klíková skříň	Crank case
2	298001005	Olejový spínač	Oil level switch
4	142102	Ložisko	Bearing
8	380650339-T110	Gufero	Oil seal
9	380450516-0001	Podložka	Washer
10	110260024-0001	Vypouštěcí šroub	Oil drain bolt
11	380650495-0001	Gufero	Oil seal
12	298001006	Olejové čidlo	Oil alert unit



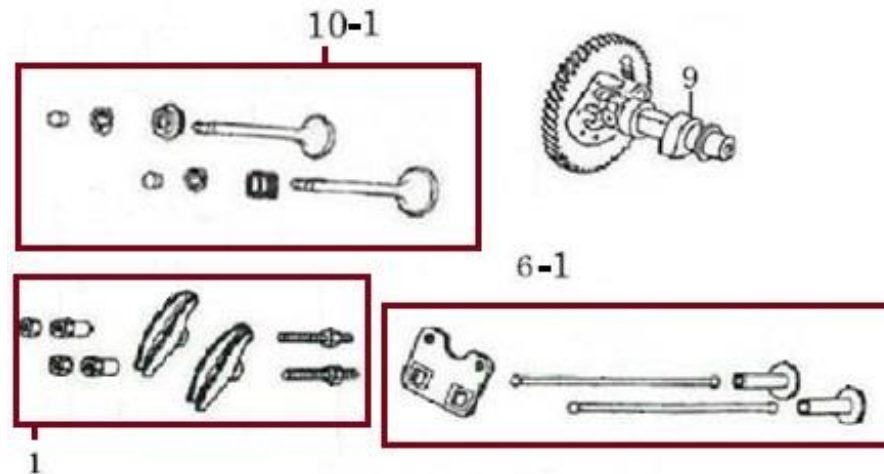
Position	Part number	Název	Name
1	Pouze celý motor	Kryt klikové skříně	Crankcase cover
2	298001007	Olejová měrka	Oil gauge
4	298001008	Regulátor otáček kompletní	Governor assembly
5	142102	Ložisko	Bearing
6	142107	Ložisko	Bearing
7	298001009	Těsnění klikové skříně	Crankcase gasket
9	380650495-0001	Gufero	Oil seal



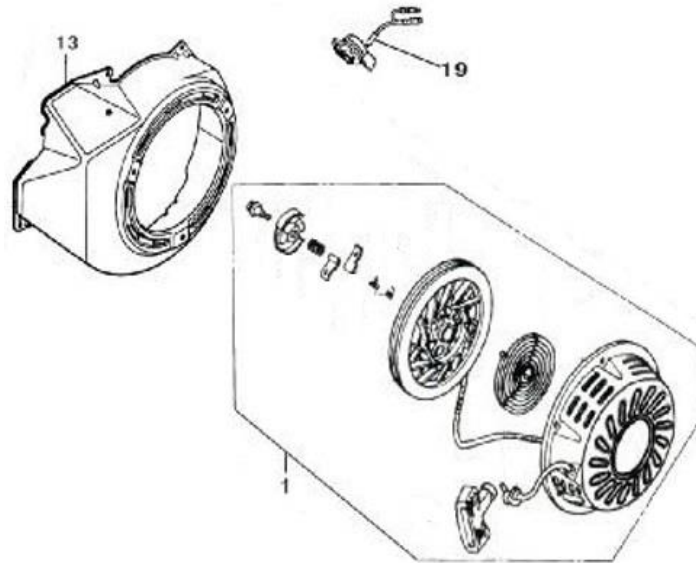
Position	Part number	Název	Name
1	298001010	Kliková hřídel	Crankshaft
2	109000034	Woodruffovo pero	Woodruff key
3	298001011	Vyvažovací hřídel	Balance shaft



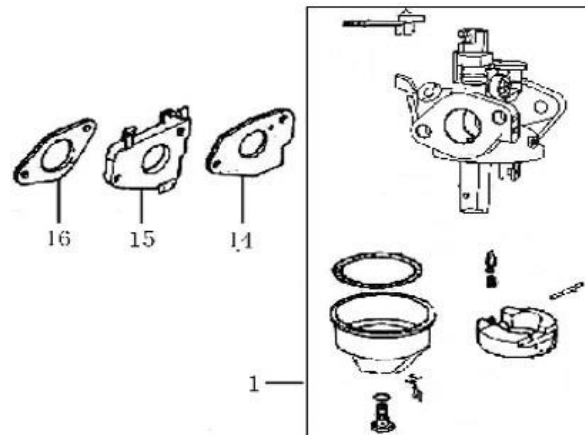
Position	Part number	Název	Name
1-1	2980010121	Píst kompletní	Piston assembly
3	298001013	Ojnice kompletní	Connecting rod assy



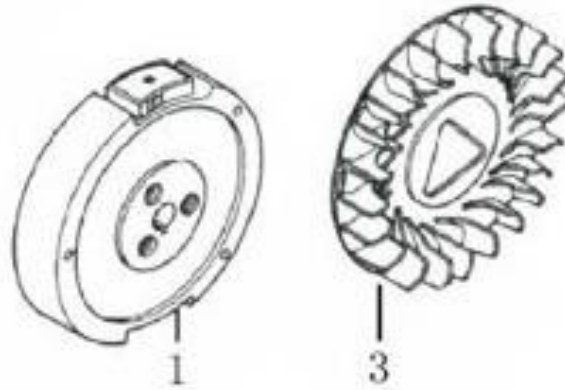
	Part number	Název	Name
1	298001014	Vahadlo ventilu kompletní	Valve rocker assembly
6-1	2980010151	Zdvíhátko ventilu set	Vavle tappet assembly
9	298001016	Vačková hřídel	Camshaft
10-1	2980010171	Ventily set	Valve assembly



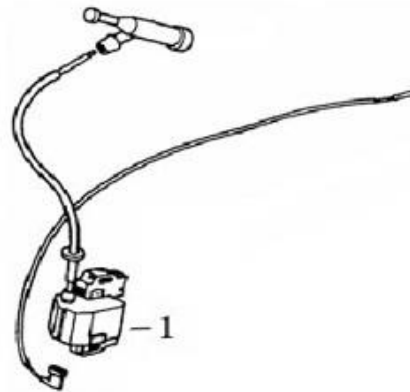
Position	Part number	Název	Name
1	298001018	Startér kompletní	Starter assembly
13	298001019	Kryt ventilátoru	Fan cover
19	298001020	Vypínač motoru	Engine STOP switch



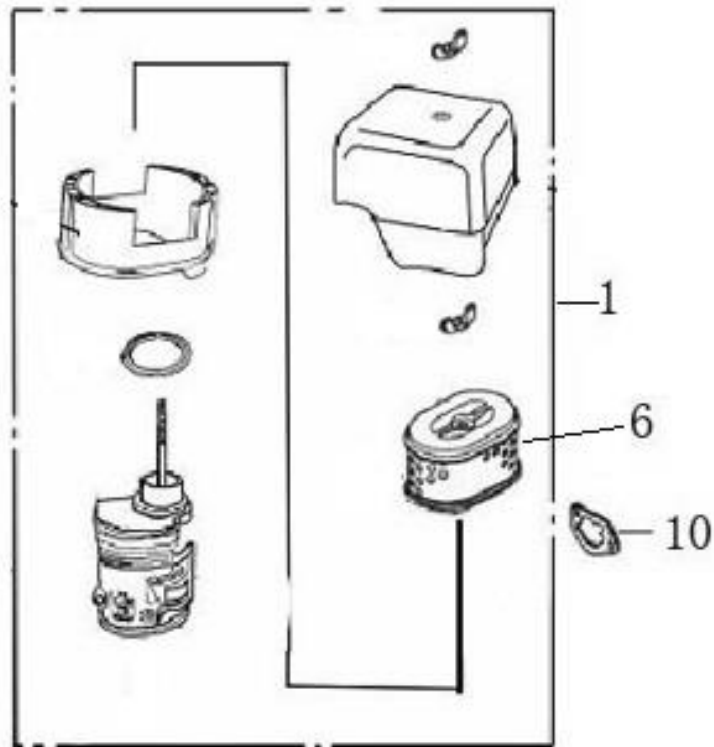
Position	Part number	Název	Name
1	298001021	Karburátor	Carburetor
14	298001022	Těsnění příruby karburátoru	Air intake pipe gasket
15	298001023	Příruba karburátoru	Air intake pipe
16	298001024	Těsnění karburátoru	Carburetor gasket



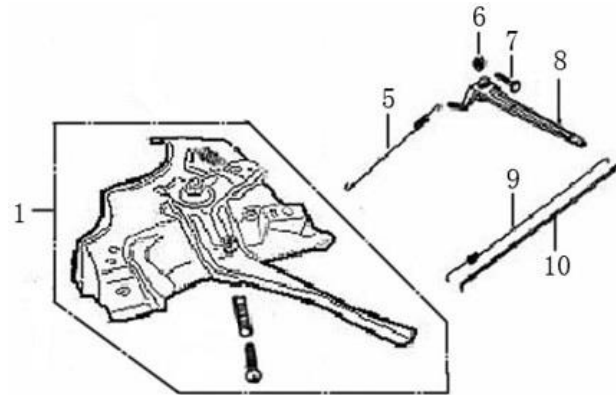
Position	Part number	Název	Name
1	298001025	Setrvačnick	Flywheel
3	298001026	Ventilátor	Fan



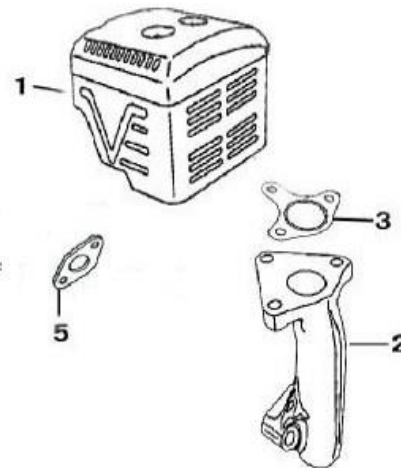
Position	Part number	Název	Name
1	298001027	Cívka zapalování	Ignition coil



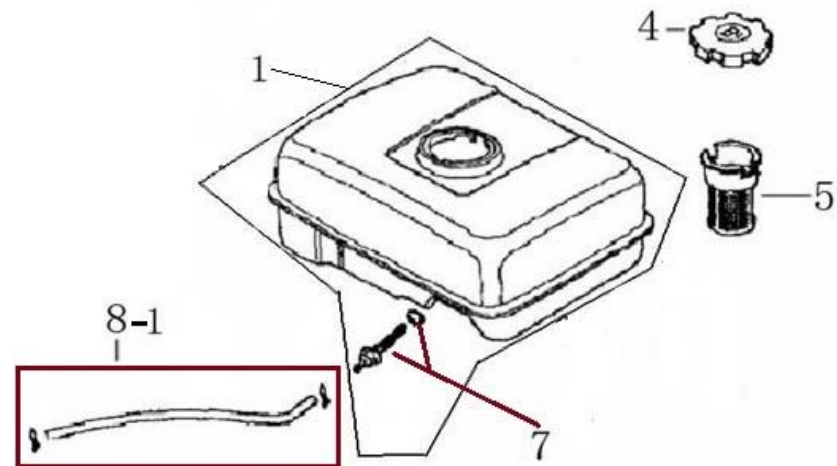
Position	Part number	Název	Name
1	298001028	Vzduchový filtr kompletní	Air filter assembly
6	298001029	Vzduchový filtr	Air filter element
10	298001030	Těsnění vzduchového filtru	Air filter gasket
11	110203	Matice	Nut



Position	Part number	Název	Name
1	298001031	Kulisa regulace otáček	Governor board assembly
5	298001032	Vratná pružina	Return spring
6	110203	Matice	Nut
7	380250002-0001	Šroub	Bolt
8	298001033	Páka regulace otáček	Governor arm
9	298001034	Pružina plynu	Throttle return spring
10	298001035	Táhlo regulace otáček	Governor rod



Position	Part number	Název	Name
1	298001036	Výfuk	Muffler
2	298001037	Příruba výfuku	Exhaust pipe
3	298001038	Těsnění příruby výfuku	Exhaust pipe gasket
5	298001039	Těsnění výfuku	Muffler gasket



Position	Part number	Název	Name
1-1	2980010401	Palivová nádrž	Fuel tank
4	298001041	Zátka palivové nádrže	Fuel tank cap
5	298001042	Sítka nádrže	Fuel cap net
7	298001043	Palivový filtr	Fuel tank filter
8-1	2980010441	Palivová hadička se svorkami	Fuel tube with clips