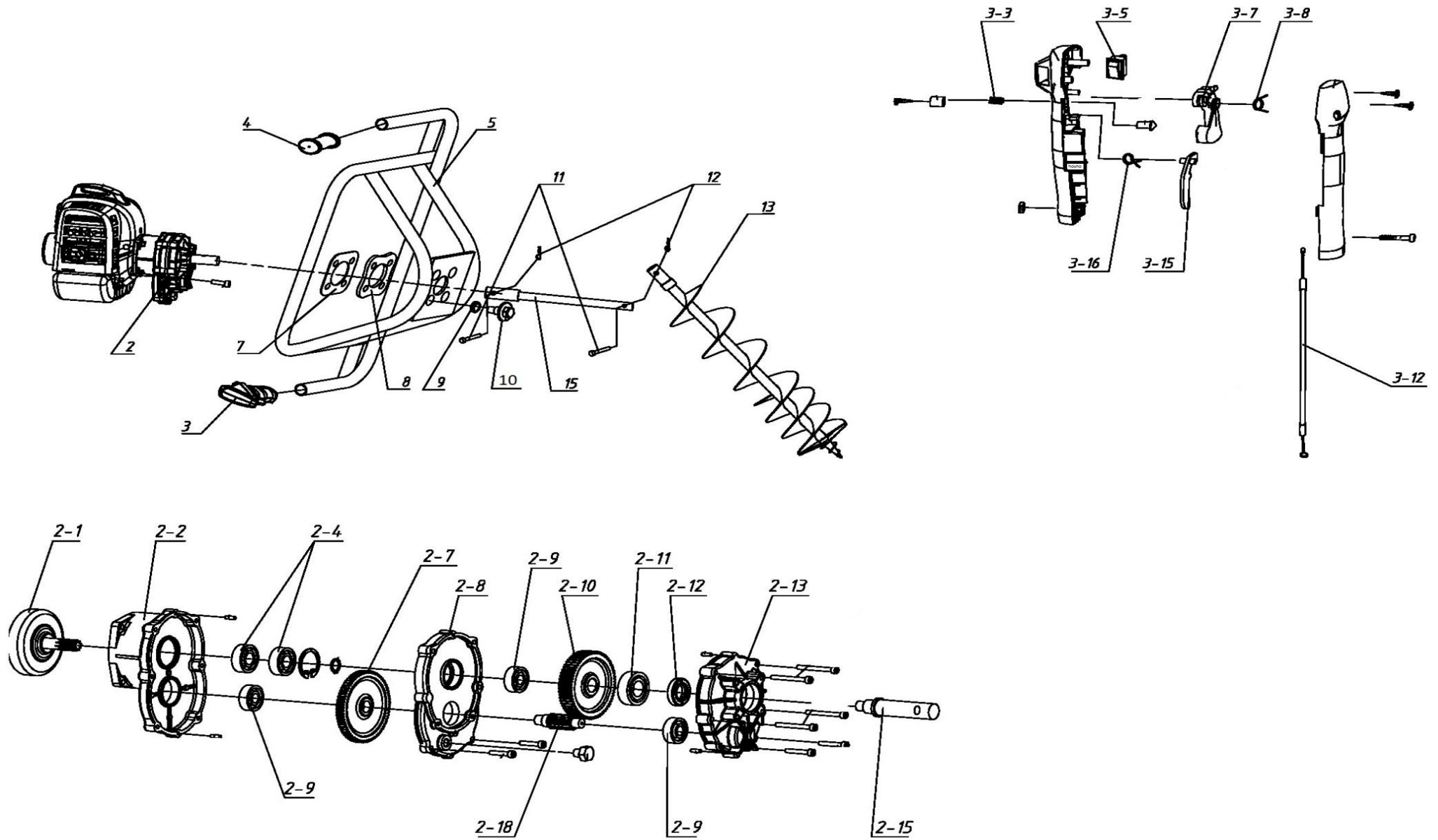


HECHT[®] 43

made for garden



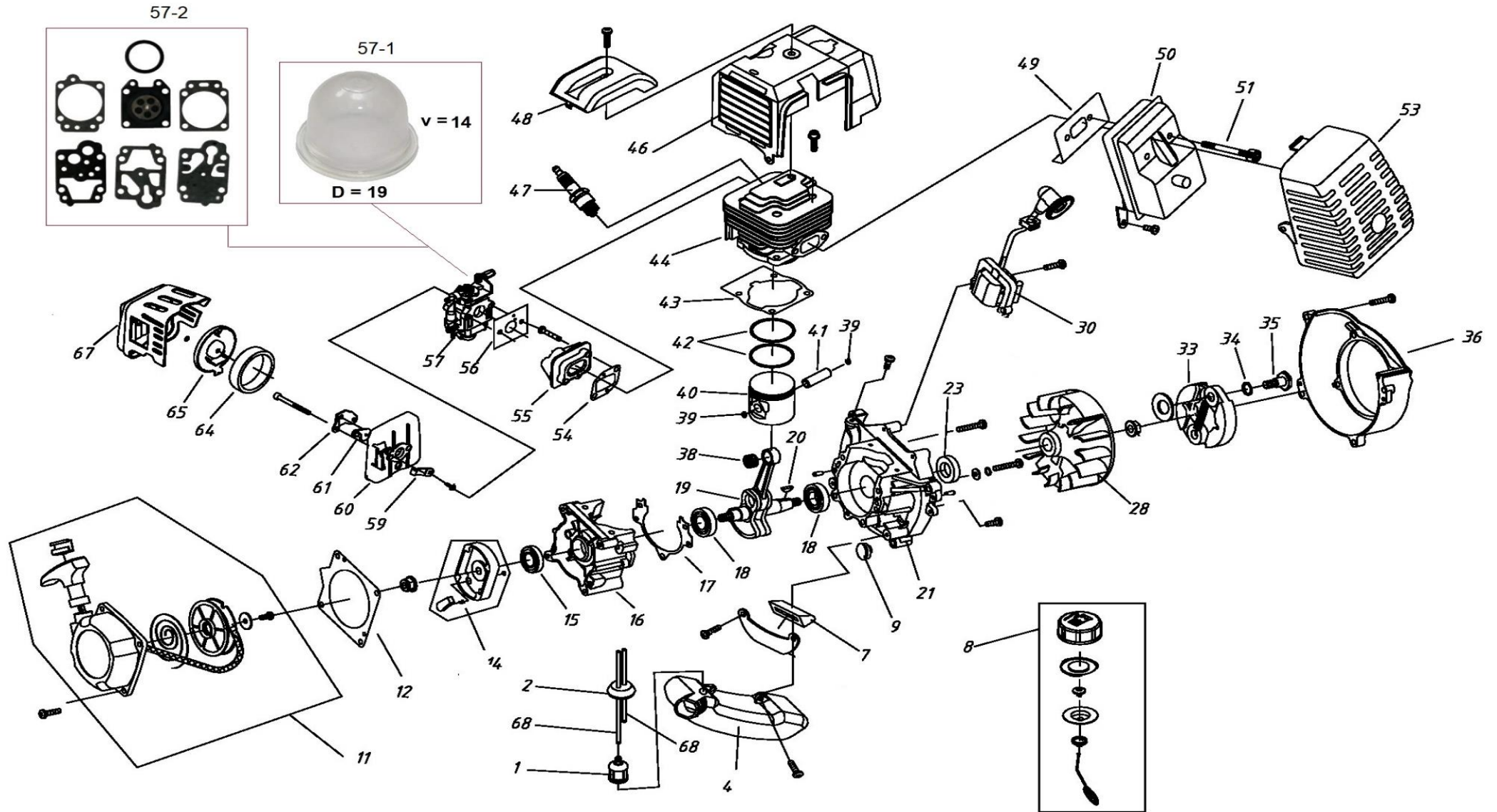
HECHT® 43

made for garden

Position	Part number	Název	Name
2	AG43.2	Převodovka kompletní	Gear case ass'y
2-1	AG43.2-1	Spojkový zvon	Clutch drum assembly
2-2	AG43.2-3	Horní víko převodovky	Gear case upper cover
2-4	6202-RS	Ložisko	Bearing
2-7	Nedostupné	Ozubené kolo	Gear
2-9	142101	Ložisko	Bearing
2-10	AG43.2-6	Ozubené kolo	Gear
2-11	140104	Ložisko	Bearing
2-12	HN432-12	Gufero	Oil seal 2
2-13	AG43.2-7	Spodní víko převodovky	Gear case lower cover
2-15	AG43.2-8	Výstupní hřídel převodovky	Output shaft
2-18	Nedostupné	Hřídel převodu	Gear
3	CG431-CZ-A	Madlo ovládání kompletní	Control lever assembly
3-3	BL750.3-7	Pružina	Spring
3-5	AG43.1-5	Vypínač motoru	Stop button
3-7	CG431-CZ-A-5	Páčka plynu	Throttle lever
3-8	BL750.3-2	Pružina páčky plynu	Spring
3-12	Nedostupné	Bowden plynu	Throttle cable
3-15	CG431-CZ-A-1	Dlaňová pojistka	Handgrip
3-16	BL750.3-2	Pružina	Spring
4	CG431-ZSB-1	Madlo levé	Grip left
5	AG43.1-1	Nosný rám	Frame
7	AG43-1	Podložka	Gear case Washer
8	AG43-2	Silenblok	Pad washer
9	Nedostupné	Silenblok	Rubber Pad
10	AG43-4	Šroub rámu	Frame screw
11	AG43-5	Čep	Pin
12	AG43-6	Závlačka	Cotter pin
13	0052100	Vrták 100mm	Drill 100mm
	0052150	Vrták 150mm	Drill 150mm
	0052200	Vrták 200mm	Drill 200mm
	0052250	Vrták 250mm	Drill 250mm
15	0043436	Nástavec vrtáku 400mm	Drill extension 400mm

HECHT[®] 43

made for garden



HECHT[®] 43

made for garden

Position	Part number	Název	Name
1	1E34F.9.2-3	Palivový filtr	Fuel filter
2	1E36FF.8.1-1	Průchodka hadičky	Fuel tube grommet
4	Nedostupné	Palivová nádrž	Fuel tank
7	1E40F-5A-2	Silenblok nádrže	Rubber pad
8	146001095	Palivová zátka	Fuel tank lid
9	1E40F-5A.4.2-1	Silenblok	Rubber washer
11	343001001	Startér kompletní	Starter assembly
14	152001015	Miska startéru	Starter idle pulley
12	1E40F-5-10	Těsnění startéru	Gasket
15	939M017	Gufero	Oil seal
16	1E40F-5.8-2	Kliková skříň	Crank case
17	1E40F-5.8-4	Těsnění klikové skříně	Gasket
18	142102	Ložisko	Bearing
19	343001022	Kliková hřídel	Crankshaft
20	142011011	Woodruffovo pero	Woodruff key
21	1E40F-5.8-1	Kliková skříň	Crank case
23	152001047	Gufero	Oil seal
28	Nedostupné	Setrvačnik	Flywheel
30	HM4330	Cívka zapalování	Ignition coil
33	1E40F-5.6.1	Spojka kompletní	Clutch assembly
34	1E40F-5-11	Podložka	Washer
35	1E40F-5-12	Šroub spojky	Bolt
36	1E40F-5-9	Kryt ventilátoru	Fan cover
39	1E40F-03.02.01	Pojistka pístního čepu	Piston pin clip
40	343001038	Píst	Piston
41	1E40FP.6-3	Pístní čep	Piston pin
42	Nedostupné	Pístní kroužek	Piston ring
43	1E40F-5-6	Těsnění válce	Cylinder gasket
44	Nedostupné	Válec	Cylinder
46	Nedostupné	Kryt válce	Guide Cover Ass'y
47	A958P	Svíčka zapalování	Spark plug
48	Nedostupné	Kryt svíčky	Cover
49	Nedostupné	Těsnění výfuku	Gasket
50	1E40F-5AG-2	Výfuk	Muffler
51	1E40F-5AG-0.1	Šroub výfuku	Screw

HECHT[®] 43

made for garden

Position	Part number	Název	Name
53	1E40F-5AG-3	Kryt výfuku	Muffler Cover
54	1E40F-5-2	Těsnění příruby karburátoru	Insulator gasket
55	1E40F-5A.2	Příruba karburátoru	Carburetor insulator
56	1E40F-5A-1	Těsnění karburátoru	Carburetor gasket
57	146001062	Karburátor	Carburetor
57-1	188-12	Balonek primeru	Primer bulb
57-2	A431003	Membránová sada karburátoru	Diaphragm set
59	1E40F-5A.1.1-1	Páčka sytiče	Choke handle
60	1E40F-5A.1.1.1	Příruba vzduchového filtru	Inside Cover
61	1E40F-5A.1.1-2	Sytičková klapka	Choke flap
62	1E40F-5A.1.2	Držák klapky	Choke flap holder
64	1E34F.1-1	Vzduchový filtr	Filter Net
65	1E40F-5A.1-2	Kryt vzduchového filtru	Inside Cover
67	Nedostupné	Kryt filtru	Outside Cover
68	1E40F-5A.4.2-2	Palivová hadička	Fuel Pipe