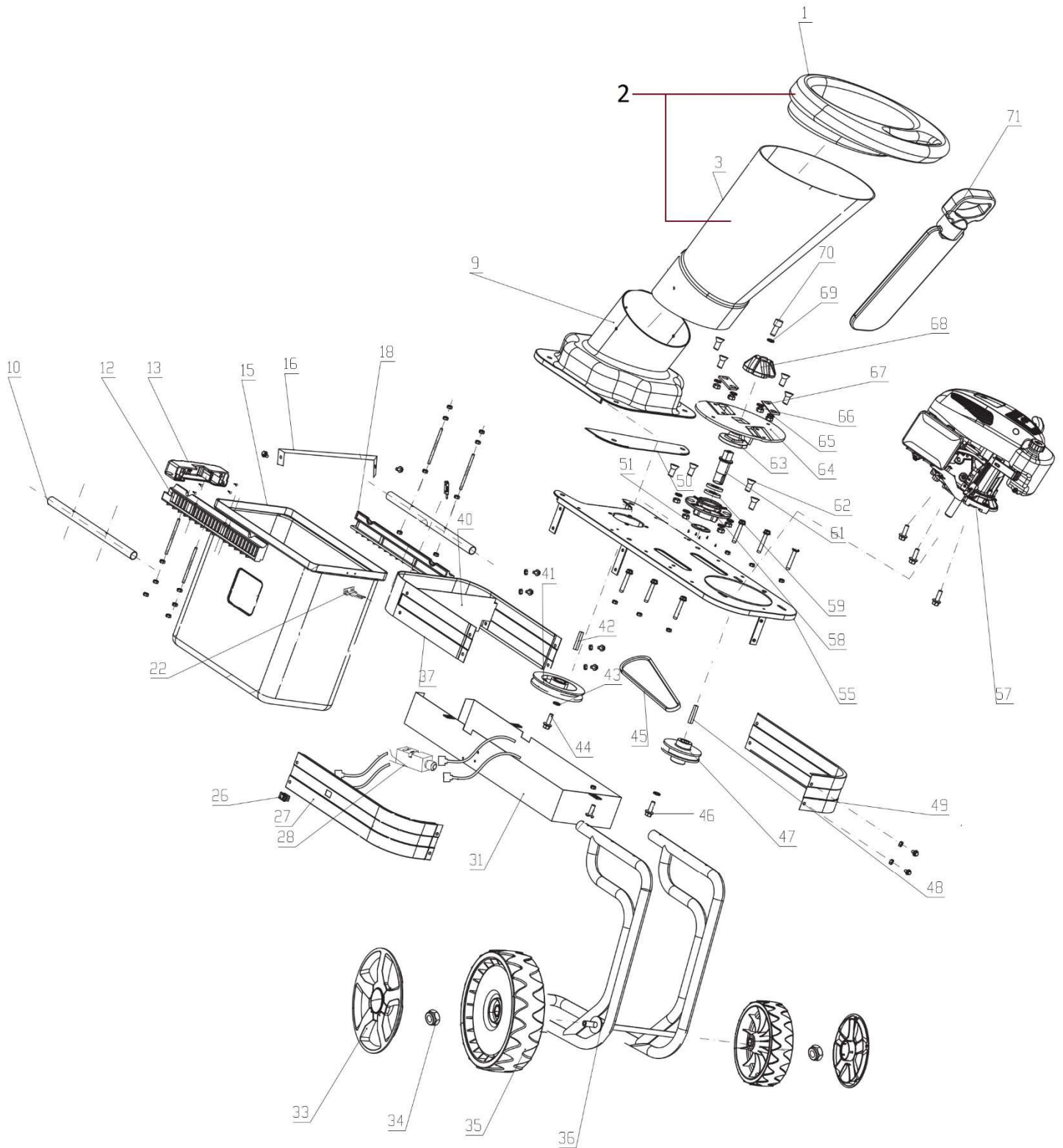


HECHT® 6173

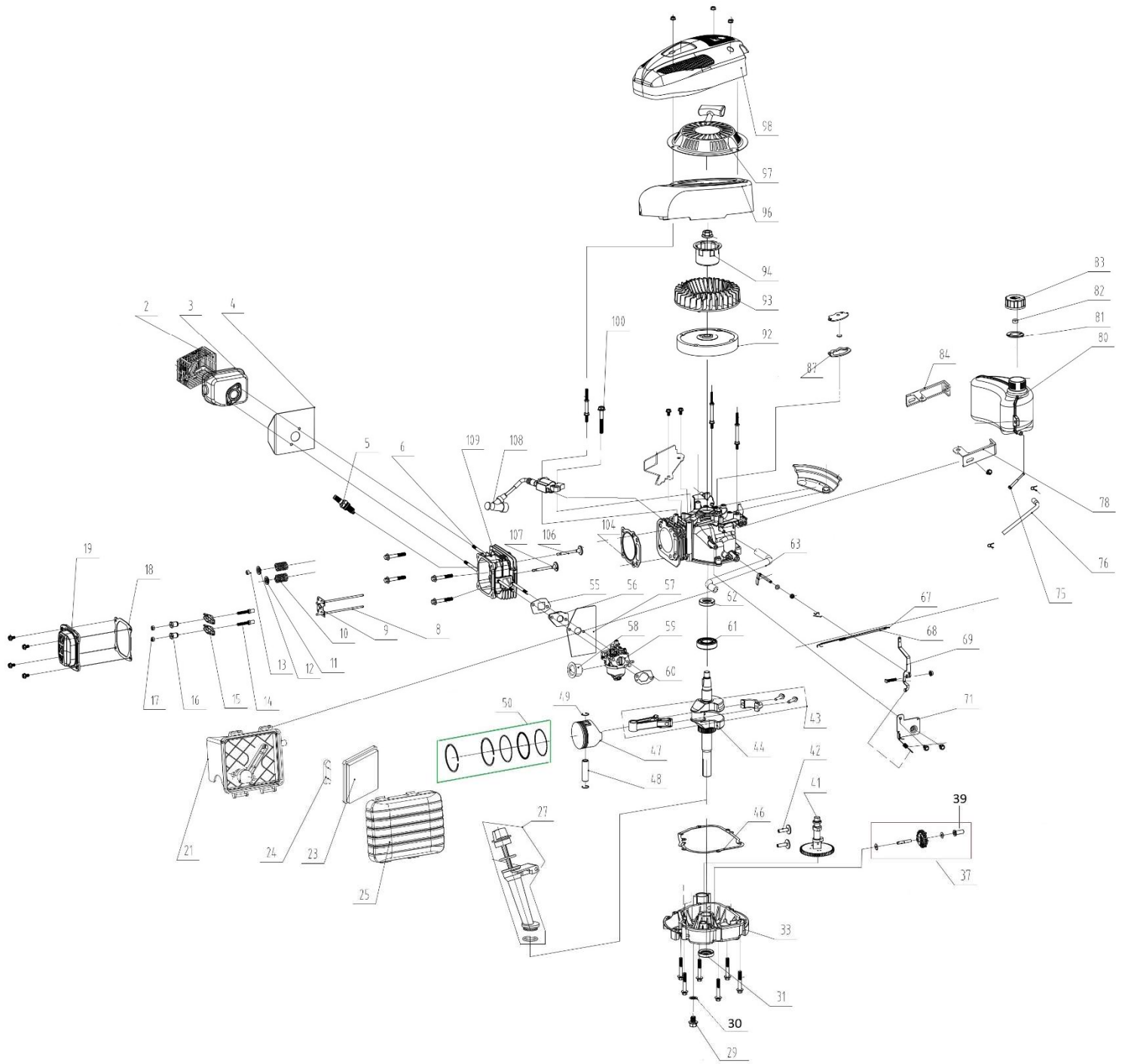
made for garden



| Position | Part number | Název | Name |
|----------|-------------|----------------------------|--------------------------|
| 1 | 617300001 | Horní příruba násypky | Hopper inlet |
| 2 | 617300002 | Násypka | Hopper assembly |
| 3 | 617300003 | Násypka | Hopper |
| 9 | 617300009 | Spodní příruba násypky | Hopper base |
| 10 | 617300010 | Tyč | Pole |
| 12 | 617300012 | Levá lišta | Left rail |
| 13 | 617300013 | Madlo | Handle |
| 15 | 617300015 | Sběrný box | Box |
| 16 | 617300016 | Objímka koše | Box plate |
| 18 | 617300018 | Pravá lišta | Right rail |
| 22 | 617300022 | Západka spínače | Switch locking bar |
| 26 | 617300027 | Spínač | Switch |
| 27 | 617300028 | Levá deska | Left board |
| 28 | 617300029 | Spínač boxu | Box switch |
| 31 | 617300032 | Kryt řemenu | Belt guard |
| 33 | 617310033 | Poklice kola | Wheel cover |
| 34 | 617310034 | Kolo | Wheel |
| 35 | 110105 | Matice | Nut |
| 36 | 617300035 | Rám | Frame |
| 37 | 617300036 | Přední kryt | Front cover |
| 40 | 617300037 | Deska | Board |
| 41 | 617300038 | Řemenice | Sheave |
| 42 | 617300039 | Pero | Flat key |
| 44 | 617300043 | Šroub | Bolt |
| 45 | 617300042 | Klínový řemen | V-belt |
| 46 | 617300043 | Šroub | Bolt |
| 47 | 617300044 | Řemenice motoru | Engine sheave |
| 48 | 617300045 | Pero | Flat key |
| 49 | 617300046 | Pravá deska | Right board |
| 51 | 617300047 | Kryt ložiska | Bearing cover |
| 55 | 617300050 | Deska motoru | Engine deck |
| 57 | 617300052 | Motor | Engine |
| 58 | 617300053 | Domeček ložiska | Bearing holder |
| 59 | 142205 | Ložisko | Bearing |
| 61 | 617300055 | Hřídel nožové desky | Blade board shaft |
| 62 | 617300056 | Šroub nože | Bolt |
| 63 | 617300057 | Unašeč | Blade board holder |
| 64 | 617300058 | Nožová deska | Blade board shaft |
| 65 | 120105 | Podložka | Washer |
| 66 | 110105 | Matice | Nut |
| 67 | 617300060 | Nůž | Blade |
| 68 | 617300061 | Horní příruba nožové desky | Blade board upper flange |
| 69 | 120107 | Podložka | Washer |
| 70 | 617300064 | Šroub | Bolt |
| 71 | 617300065 | Pěchovací madlo | Pushing handle |

HECHT® 6173

made for garden



| Position | Part number | Název | Name |
|----------|----------------|-------------------------------------|----------------------------|
| 2 | 26300273901 | Kryt výfuku | Muffler cover |
| 3 | 23060002701 | Výfuk | Muffler |
| 4 | 553SX1004 | Těsnění výfuku | Muffler gasket |
| 5 | A969P | Svíčka | Spark plug |
| 6 | 553SX1006 | Svorník výfuku | Stud bolt |
| 8 | 553SX1008 | Zdvihací tyčka ventilu | Valve push rod |
| 9 | 553SX1009 | Vodící deska ventilu | Valve guide board |
| 10 | 553SX1010 | Pružina ventilu | Valve spring |
| 11 | 553SX1011 | Podložka pružiny sacího ventilu | Intake valve spring seat |
| 12 | 553SX10112A | Podložka pružiny výfukového ventilu | Exhaust valve spring seat |
| 13 | 553SX10113A | Krytka ventilu | Valve rotator |
| 14 | 553SX1012 | Seřizovací šroub ventilu | Valve adjusting bolt |
| 15 | 553SX1013 | Vahadlo ventilu | Valve rocker |
| 16 | 553SX1014 | Seřizovací matice ventilu | Valve adjusting nut |
| 17 | 553SX1015 | Matice | Nut |
| 18 | 553SX1016 | Těsnění ventilového víka | Cylinder head cover gasket |
| 19 | 553SX1017 | Ventilové víko | Cylinder head cover |
| 21 | 553SX1019 | Příruba vzduchového filtru | Air filter base |
| 23 | 746001023 | Vzduchový filtr | Air filter element |
| 24 | 553SX1022 | Vnitřní krytka příruby filtru | Inner cover of filter base |
| 25 | 553SX1023 | Kryt vzduchového filtru | Air filter cover |
| 27 | 23051000501 | Olejová měrka kompletní | Fuel gauge assembly |
| 29 | 553SX1027 | Vypouštěcí šroub | Oil drain bolt |
| 30 | 553SX1028 | Podložka | Washer |
| 31 | 553SX1029 | Gufero | Oil seal |
| 33 | 553SX1031 | Víko motoru | Crankcase cover |
| 37 | 553SX1035 | Regulátor otáček | Governor assembly |
| 39 | 553SX1037 | Palec regulátoru | Governor slide bushing |
| 41 | 553SX1039 | Vačková hřídel | Camshaft |
| 42 | 553SX1040 | Zdvihátko | Valve tappet |
| 43 | 553SX1041 | Ojnice | Connecting rod |
| 44 | 553SX1042A | Kliková hřídel | Crankshaft |
| 46 | 25600100801 | Těsnění klikové skříně | Crankcase gasket |
| 47 | 553SX1045 | Píst | Piston |
| 48 | 26900106201 | Pístní čep | Piston pin |
| 49 | 553SX1047 | Pojistka pístního čepu | Piston pin clip |
| 50 | 553SX1048-51 | Pístní kroužky set | Piston ring set |
| 55 | 553SX1052 | Těsnění příruby karburátoru | Intake flange gasket |
| 56 | 553SX1053 | Příruba karburátoru | Carburetor insulator |
| 57 | 553SX1054 | Těsnění karburátoru | Carburetor gasket |
| 58 | 23064000102 | Primer | Fuel suction pump |
| 59 | 553SX1056 | Karburátor | Carburetor |
| 60 | 553SX1057 | Těsnění vzduchového filtru | Air filter gasket |
| 61 | 142105 | Ložisko | Bearing |
| 62 | 553SX1059 | Gufero | Oil seal |
| 63 | 553SX1060 | Hadička odvodu | Breathing pipe |
| 64 | 553SX1061 | Ovládací táhlo regulátoru | Governor control rod |
| 65 | 25100123501 | Gufero | Oil seal |
| 67 | 553SX1064 | Táhlo regulace otáček | Throttle lever |
| 68 | 553SX1065 | Pružina táhla plynu | Throttle lever spring |
| 69 | 553SX1066 | Páka regulátoru | Governor lever |
| 70 | 380250002-0001 | Šroub | Bolt |
| 71 | 553SX1068 | Deska regulátoru | Governor board |
| 72 | 553SX1069 | Vratná pružina | Spring |
| 73 | 553SX1070 | Svorka hadičky | Fuel pipe clip |
| 75 | 553SX1072 | Palivový filtr | Fuel filter |
| 76 | 553SX1073 | Palivová hadička | Fuel pipe |

| Position | Part number | Název | Name |
|----------|-------------|------------------------|-------------------------|
| 77 | 553SX1074 | Svorka hadičky | Fuel pipe clip |
| 78 | 553SX1075 | Levý držák nádrže | Fuel tank left bracket |
| 80 | 553SX1076 | Palivová nádrž | Fuel tank |
| 81 | 553SX1077 | Těsnění palivové zátky | Fuel cap gasket |
| 82 | 553SX1078 | Pěnovka | Sponge |
| 83 | 553SX1079 | Palivová zátka | Fuel tank cap |
| 84 | 553SX1080 | Pravý držák nádrže | Fuel tank right bracket |
| 87 | 553SX1084 | Těsnění odvodu | Breathing gasket |
| 88 | 553SX1085 | Držák nádrže | Fuel tank fixed plate |
| 92 | 553SX1089 | Setrvačnik | Flywheel |
| 93 | 553SX1090 | Ventilátor | Fan |
| 94 | 26900106801 | Miska startéru | Starter idle pulley |
| 95 | 553SX1092 | Matice | Nut |
| 96 | 553SX1093 | Kryt ventilátoru | Fan cover |
| 97 | 23052002801 | Startér mechanický | Starter assembly |
| 98 | 553SX1095 | Kryt motoru | Engine cover |
| 104 | 553SX1104 | Těsnění hlavy válce | Cylinder head gasket |
| 106 | 553SX1106 | Sací ventil | |
| 107 | 553SX1107 | Výfukový ventil | Exhaust valve |
| 108 | 23062000201 | Cívka zapalování | Ignition |
| 109 | 553SX1109 | Hlava válce | Cylinder head |