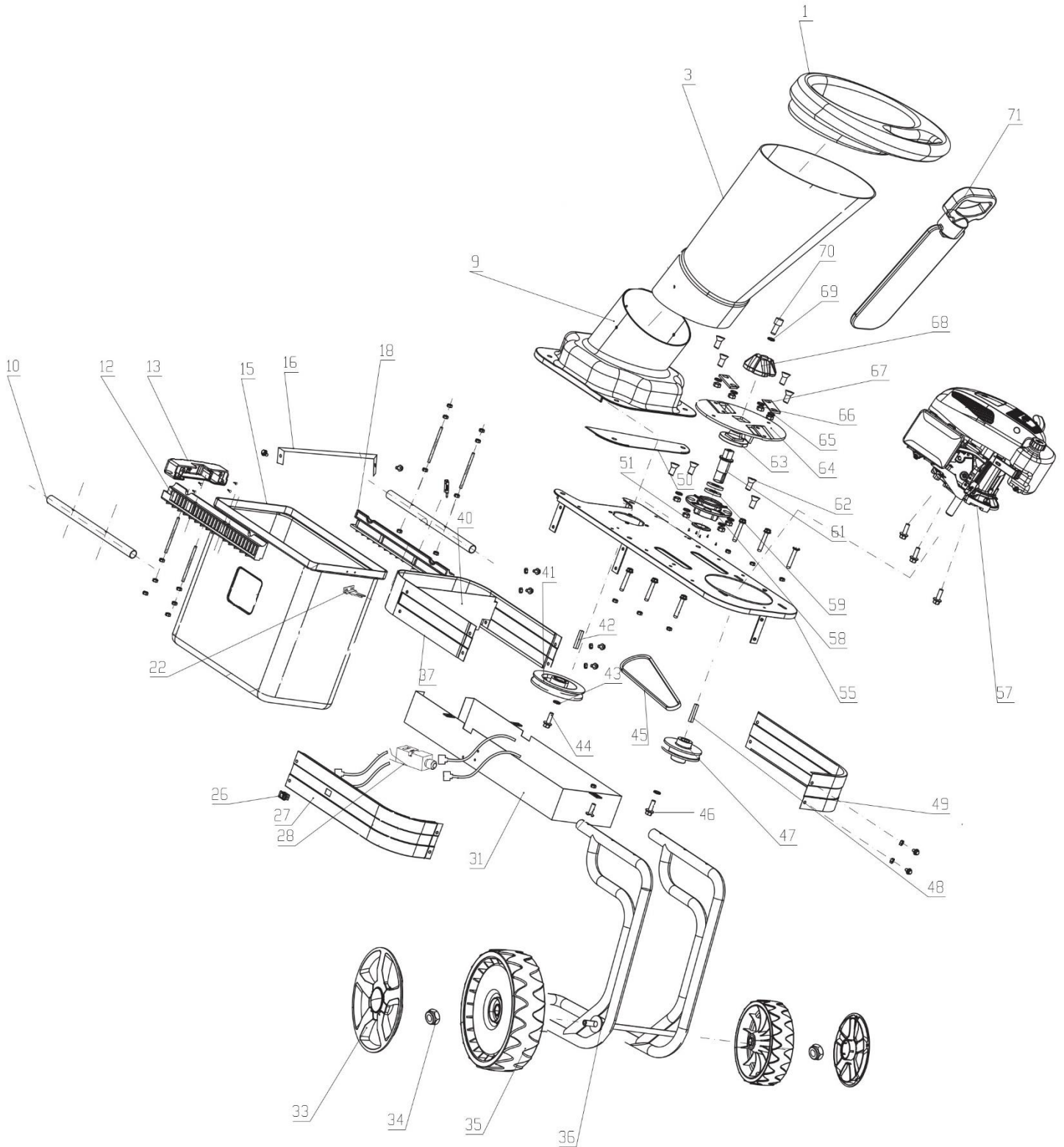


# HECHT® 6173

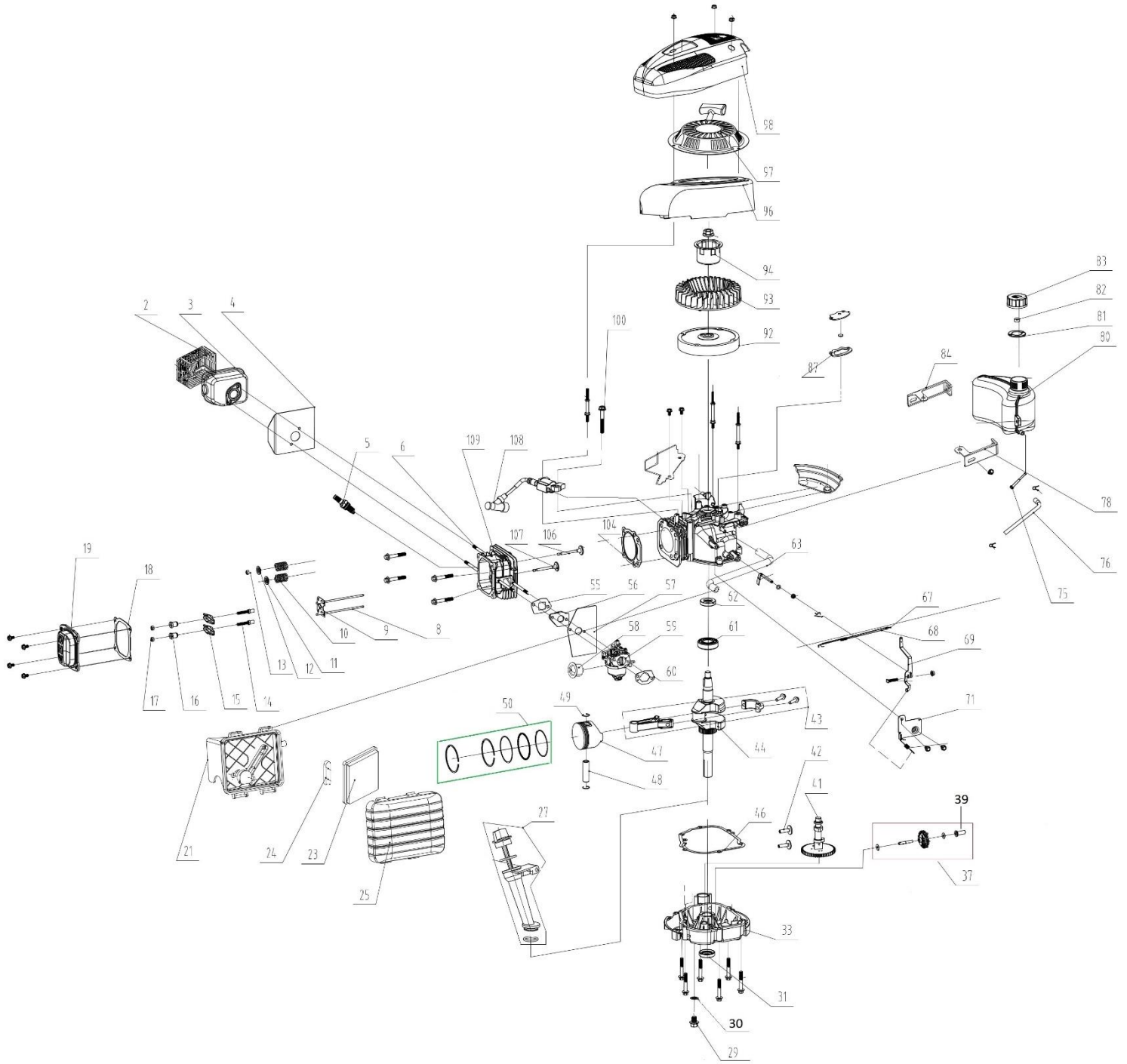
made for garden



| Position | Part number  | Název                      | Name                     |
|----------|--------------|----------------------------|--------------------------|
| 1        | Nahr. poz. 3 | Horní příruba násypky      | Hopper inlet             |
| 3        | 617300002    | Násypka                    | Hopper                   |
| 9        | 617300009    | Spodní příruba násypky     | Hopper base              |
| 10       | 617300010    | Tyč                        | Pole                     |
| 12       | 617300012    | Levá lišta                 | Left rail                |
| 13       | 617300013    | Madlo                      | Handle                   |
| 15       | 617300015    | Sběrný box                 | Box                      |
| 16       | 617300016    | Objímka koše               | Box plate                |
| 18       | 617300018    | Pravá lišta                | Right rail               |
| 22       | 617300022    | Západka spínače            | Switch locking bar       |
| 26       | 617300027    | Spínač                     | Switch                   |
| 27       | 617300028    | Levá deska                 | Left board               |
| 28       | 617300029    | Spínač boxu                | Box switch               |
| 31       | 617300032    | Kryt řemenu                | Belt guard               |
| 33       | 617310033    | Poklice kola               | Wheel cover              |
| 34       | 617310034    | Kolo                       | Wheel                    |
| 35       | 110105       | Matice                     | Nut                      |
| 36       | 617300035    | Rám                        | Frame                    |
| 37       | 617300036    | Přední kryt                | Front cover              |
| 40       | 617300037    | Deska                      | Board                    |
| 41       | 617300038    | Řemenice                   | Sheave                   |
| 42       | 617300039    | Pero                       | Flat key                 |
| 44       | Nedostupné   | Šroub                      | Bolt                     |
| 45       | 617300042    | Klínový řemen              | V-belt                   |
| 46       | Nedostupné   | Šroub                      | Bolt                     |
| 47       | 617300044    | Řemenice motoru            | Engine sheave            |
| 48       | 617300045    | Pero                       | Flat key                 |
| 49       | 617300046    | Pravá deska                | Right board              |
| 51       | 617300047    | Kryt ložiska               | Bearing cover            |
| 55       | 617300050    | Deska motoru               | Engine deck              |
| 57       | 617300052    | Motor                      | Engine                   |
| 58       | 617300053    | Domeček ložiska            | Bearing holder           |
| 59       | 142205       | Ložisko                    | Bearing                  |
| 61       | 617300055    | Hřídel nožové desky        | Blade board shaft        |
| 62       | 617300056    | Šroub nože                 | Bolt                     |
| 63       | 617300057    | Unašeč                     | Blade board holder       |
| 64       | 617300058    | Nožová deska               | Blade board shaft        |
| 65       | 120105       | Podložka                   | Washer                   |
| 66       | 110105       | Matice                     | Nut                      |
| 67       | 617300060    | Nůž                        | Blade                    |
| 68       | 617300061    | Horní příruba nožové desky | Blade board upper flange |
| 69       | 120107       | Podložka                   | Washer                   |
| 70       | 617300064    | Šroub                      | Bolt                     |
| 71       | 617300065    | Pěchovací madlo            | Pushing handle           |

# HECHT® 6173

made for garden



| Position | Part number     | Název                               | Name                       |
|----------|-----------------|-------------------------------------|----------------------------|
| 2        | 26300273901     | Kryt výfuku                         | Muffler cover              |
| 3        | 23060002701     | Výfuk                               | Muffler                    |
| 4        | 553SX1004       | Těsnění výfuku                      | Muffler gasket             |
| 5        | A969P           | Svíčka                              | Spark plug                 |
| 6        | Nedostupné      | Svorník výfuku                      | Stud bolt                  |
| 8        | 553SX1008       | Zdvihací tyčka ventilu              | Valve push rod             |
| 9        | 553SX1009       | Vodící deska ventilu                | Valve guide board          |
| 10       | 553SX1010       | Pružina ventilu                     | Valve spring               |
| 11       | 553SX1011       | Podložka pružiny sacího ventilu     | Intake valve spring seat   |
| 12       | 553SX10112A     | Podložka pružiny výfukového ventilu | Exhaust valve spring seat  |
| 13       | 553SX10113A     | Krytka ventilu                      | Valve rotator              |
| 14       | 553SX1012       | Seřizovací šroub ventilu            | Valve adjusting bolt       |
| 15       | 553SX1013       | Vahadlo ventilu                     | Valve rocker               |
| 16       | 553SX1014       | Seřizovací matice ventilu           | Valve adjusting nut        |
| 17       | 553SX1015       | Matice                              | Nut                        |
| 18       | 553SX1016       | Těsnění ventilového víka            | Cylinder head cover gasket |
| 19       | 553SX1017       | Ventilové víko                      | Cylinder head cover        |
| 21       | 553SX1019       | Příruba vzduchového filtru          | Air filter base            |
| 23       | 746001023       | Vzduchový filtr                     | Air filter element         |
| 24       | 553SX1022       | Vnitřní krytka příruby filtru       | Inner cover of filter base |
| 25       | 553SX1023       | Kryt vzduchového filtru             | Air filter cover           |
| 27       | 23051000501     | Olejová měrka kompletní             | Fuel gauge assembly        |
| 29       | 553SX1027       | Vypouštěcí šroub                    | Oil drain bolt             |
| 30       | 553SX1028       | Podložka                            | Washer                     |
| 31       | 553SX1029       | Gufero                              | Oil seal                   |
| 33       | 553SX1031       | Víko motoru                         | Crankcase cover            |
| 37       | 553SX1035       | Regulátor otáček                    | Governor assembly          |
| 39       | Nahr. pozicí 37 | Palec regulátoru                    | Governor slide bushing     |
| 41       | 553SX1039       | Vačková hřídel                      | Camshaft                   |
| 42       | 553SX1040       | Zdvihátko                           | Valve tappet               |
| 43       | 553SX1041       | Ojnice                              | Connecting rod             |
| 44       | 553SX1042A      | Kliková hřídel                      | Crankshaft                 |
| 46       | 25600100801     | Těsnění klikové skříně              | Crankcase gasket           |
| 47       | 553SX1045       | Píst                                | Piston                     |
| 48       | 26900106201     | Pístní čep                          | Piston pin                 |
| 49       | 553SX1047       | Pojistka pístního čepu              | Piston pin clip            |
| 50       | 553SX1048-51    | Pístní kroužky set                  | Piston ring set            |
| 55       | 553SX1052       | Těsnění příruby karburátoru         | Intake flange gasket       |
| 56       | 553SX1053       | Příruba karburátoru                 | Carburetor insulator       |
| 57       | 553SX1054       | Těsnění karburátoru                 | Carburetor gasket          |
| 58       | 23064000102     | Primer                              | Fuel suction pump          |
| 59       | 553SX1056       | Karburátor                          | Carburetor                 |
| 60       | 553SX1057       | Těsnění vzduchového filtru          | Air filter gasket          |
| 61       | 142105          | Ložisko                             | Bearing                    |
| 62       | 553SX1059       | Gufero                              | Oil seal                   |
| 63       | 553SX1060       | Hadička odvodu                      | Breathing pipe             |
| 64       | 553SX1061       | Ovládací táhlo regulátoru           | Governor control rod       |
| 65       | 25100123501     | Gufero                              | Oil seal                   |
| 67       | 553SX1064       | Táhlo regulace otáček               | Throttle lever             |
| 68       | 553SX1065       | Pružina táhla plynu                 | Throttle lever spring      |
| 69       | 553SX1066       | Páka regulátoru                     | Governor lever             |
| 70       | 380250002-0001  | Šroub                               | Bolt                       |
| 71       | 553SX1068       | Deska regulátoru                    | Governor board             |
| 72       | Q08.07-33       | Vratná pružina                      | Spring                     |
| 73       | 553SX1070       | Svorka hadičky                      | Fuel pipe clip             |
| 75       | 553SX1072       | Palivový filtr                      | Fuel filter                |
| 76       | 553SX1073       | Palivová hadička                    | Fuel pipe                  |

# HECHT® 6173

made for garden

| Position | Part number | Název                  | Name                    |
|----------|-------------|------------------------|-------------------------|
| 77       | 553SX1074   | Svorka hadičky         | Fuel pipe clip          |
| 78       | 553SX1075   | Levý držák nádrže      | Fuel tank left bracket  |
| 80       | 553SX1076   | Palivová nádrž         | Fuel tank               |
| 81       | 553SX1077   | Těsnění palivové zátky | Fuel cap gasket         |
| 82       | 553SX1078   | Pěnovka                | Sponge                  |
| 83       | 553SX1079   | Palivová zátka         | Fuel tank cap           |
| 84       | 553SX1080   | Pravý držák nádrže     | Fuel tank right bracket |
| 87       | 553SX1084   | Těsnění odvodu         | Breathing gasket        |
| 88       | 553SX1085   | Držák nádrže           | Fuel tank fixed plate   |
| 92       | 553SX1089   | Setrvačnik             | Flywheel                |
| 93       | 553SX1090   | Ventilátor             | Fan                     |
| 94       | 26900106801 | Miska startéru         | Starter idle pulley     |
| 95       | 553SX1092   | Matice                 | Nut                     |
| 96       | 553SX1093   | Kryt ventilátoru       | Fan cover               |
| 97       | 23052002801 | Startér mechanický     | Starter assembly        |
| 98       | 553SX1095   | Kryt motoru            | Engine cover            |
| 104      | 553SX1104   | Těsnění hlavy válce    | Cylinder head gasket    |
| 106      | 553SX1106   | Sací ventil            |                         |
| 107      | 553SX1107   | Výfukový ventil        | Exhaust valve           |
| 108      | 23062000201 | Cívka zapalování       | Ignition                |
| 109      | 553SX1109   | Hlava válce            | Cylinder head           |