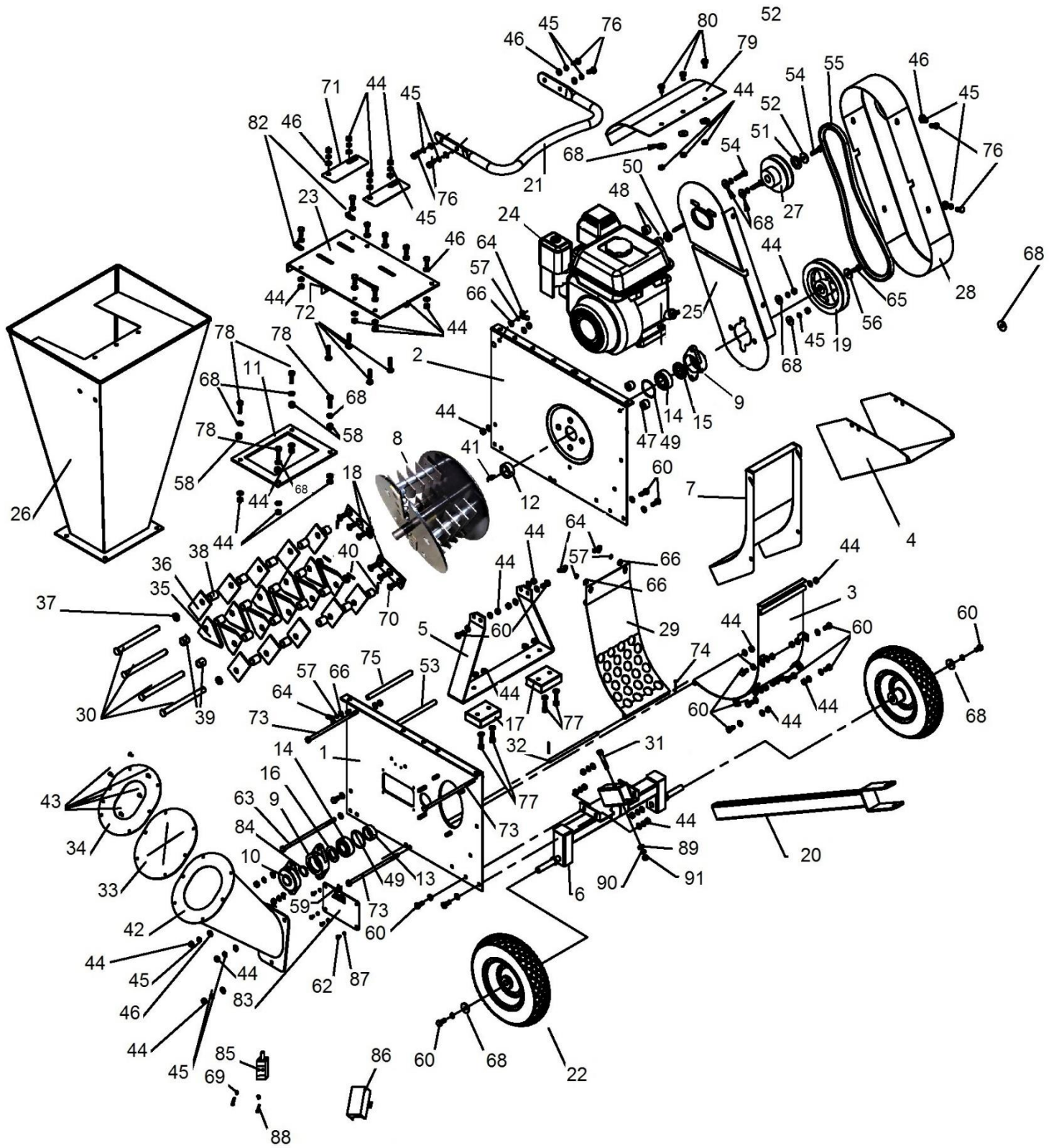


HECHT® 6421

made for garden

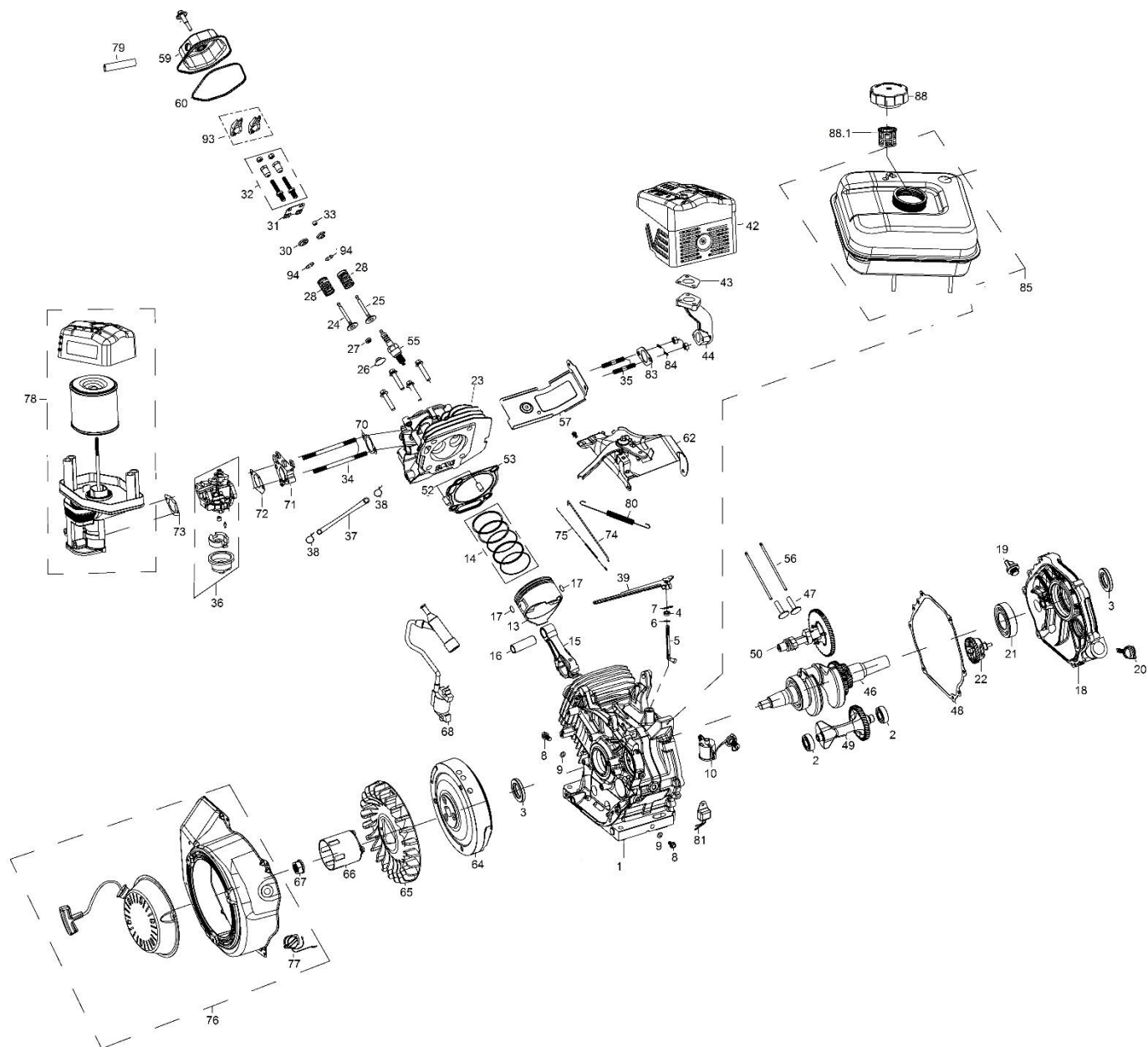


Position	Part number	Název	Name
1	642100001	Levá deska	Left board
2	642100002	Pravá deska	Right board
3	642100003	Kryt	Cover
4	642100004	Klapka	Flap board
5	642100005	Opěrka	Support
6	642100006	Osa kol	Wheel axle
7	642100007	Kryt výhozu	Discharge cover
8	642100008	Nožový válec kompletní	Blade cylinder assembly
9	642100009	Domeček ložiska	Bearing housing
10	642100010	Kryt ložiska	Bearing cover
11	642100011	Gumová vložka	Rubber gasket
12	642100012	Pouzdro	Bushing
13	642100013	Pouzdro	Bushing
14	642100014	Ložisko	Bearing
15	642100015	Pouzdro	Bushing
16	642100016	Pouzdro	Bushing
17	642100017	Silenblok	Rubber pad
18	642100018	Nůž	Blade
19	642100019	Řemenice	Sheave
20	642100020	Závěs	Drawbar
21	642100021	Madlo	Handle
22	642100022	Kolo	Wheel
23	642100023	Lůžko motoru	Engine base
24	642100024	Motor	Engine
25	642100025	Kryt řemenu vnitřní	Belt inner cover
26	642100026	Násypka	Hopper
27	642100027	Řemenice	Sheave
28	642100028	Kryt řemenu vnější	Belt outer cover
29	642100029	Mříž výhozu	Discharge cover
30	642100030	Osa nožů	Blade axle
31	642100031	Šroub	Bolt
32	642100032	Osa	Axle
33	642100033	Gumová vložka	Rubber pad
34	642100034	Kryt boční násypky	Side hopper cover
35	642100035	Zubatý nůž (trojúhelníkový)	Triangular blade
36	642100036	Drtící nůž	Flat blade
37	642100037	Pouzdro krátké	Short bushing
38	642100038	Pouzdro dlouhé	Long bushing
39	642100039	Pouzdro střední	Middle bushing
40	642100040	Čep	Pin
41	642100041	Pero	Flat key
42	642100042	Boční násypka	Side hopper
44	110105	Matice	Nut
45	120205	Pružná podložka	Spring washer
46	120105	Podložka	Washer
47	642100047	Pouzdro	Bushing
48	642100048	Pouzdro	Bushing
49	642100049	Podložka ložiska	Bearing washer
50	642100050	Pouzdro	Bushing
51	642100051	Distanční pouzdro	Spacer
52	Nedostupné	Podložka	Washer
53	642100053	Vzpěra	Support axle
54	Nedostupné	Šroub	Bolt
55	642100055	Klínový řemen	V-Belt
56	Nedostupné	Podložka	Washer
57	120203	Pružná podložka	Spring washer
58	Nedostupné	Gumová podložka	Rubber pad

Position	Part number	Název	Name
59	Nedostupné	Pružný čep	Split pin
60	100105017	Šroub	Bolt
61	120105	Podložka	Washer
62	100102005	Šroub	Bolt
63	Nedostupné	Šroub	Bolt
64	Nedostupné	Křídlová matice	Butterfly nut
65	100107017	Šroub	Bolt
66	120103	Podložka	Washer
68	Nedostupné	Podložka	Washer
69	120201	Pružná podložka	Spring washer
70	642100070	Šroub nože	Blade bolt
71	642100071	Deska	Board
72	Nedostupné	Šroub	Bolt
73	642100073	Šroub	Bolt
74	642100074	Závlačka	Cotter pin
75	642100075	Vzpěra	Support axle
76	100105013	Šroub	Bolt
77	100105022	Šroub	Bolt
78	100105027	Šroub	Bolt
79	642100079	Kryt	Cover
80	100605013	Šroub	Bolt
82	Nedostupné	Háček	Hook
83	642100083	Boční kryt	Side cover
84	Nedostupné	Pojistný kroužek	Circlip
85	H624-59	Spínač	Switch
86	642100086	Kryt spínače	Switch box
87	120102	Podložka	Washer
88	Nedostupné	Šroub	Bolt
89	120107	Podložka	Washer
90	120207	Pružná podložka	Spring washer
91	110107	Matice	Nut

HECHT® 6421

made for garden



Position	Part number	Název	Name
1	Nedostupné	Kliková skříň	Crankcase
3	642101003	Gufero	Oil seal
4	642101004	Gufero	Oil seal
8	642101008	Vypouštěcí šroub	Oil drain plug
10	642101010	Olejový spínač	Oil level switch
13	642101013	Píst	Piston
14	642101014	Pístní kroužky set	Piston ring set
15	642101015	Ojnice	Connecting rod
16	642101016	Pístní čep	Piston pin
17	642101017	Pojistka pístního čepu	Piston pin clip
18	642101018	Víko klikové skříně	Crankcase cover
19	642101019	Olejová zátka	Oil cap
20	642101020	Olejová měrka	Oil dipstick
22	642101022	Regulátor otáček kompletní	Governor assembly
23	642101023	Hlava válce	Cylinder head
24	642101024	Sací ventil	Intake valve
25	642101025	Výfukový ventil	Exhaust valve
26	642101026	Krytka ventilu	Intake valve returner

Position	Part number	Název	Name
27	642101027	Těsnění ventilu	Intake valve seal
28	642101028	Pružina ventilu	Valve spring
30	642101030	Sedlo pružiny ventilu	Valve spring seat
31	642101031	Vodící deska ventilu	Valve guide plate
33	642101033	Koncovka ventilu	Valve rotator
34	642101034	Svorník karburátoru	Carburetor stud bolt
35	642101035	Svorník výfuku	Muffler stud bolt
36	642101036	Karburátor	Carburetor
37	642101037	Palivová hadička	Fuel tube
39	642101039	Páka regulátoru	Governor lever
42	642101042	Výfuk	Muffler
43	642101043	Těsnění výfuku	Muffler gasket
44	642101044	Trubka výfuku	Exhaust pipe
46	642101046	Kliková hřídel	Crankshaft
47	642101047	Zdvihátko	Valve tappet
48	642101048	Těsnění klikové skříně	Crankcase gasket
49	642101049	Vyvažovací hřídel	Balancing shaft
50	642101050	Vačková hřídel	Camshaft
53	642101053	Těsnění hlavy válce	Cylinder head gasket
55	A969P	Svíčka zapalování	Spark plug
56	642101056	Zdvihací tyčka ventilu	Valve pushing rod
59	642101059	Ventilové víko	Cylinder head cover
60	642101060	Těsnění ventilového víka	Cylinder head cover gasket
62	642101062	Deska regulace otáček	Governor board
64	642101064	Setrvačnick	Flywheel
65	642101065	Ventilátor	Fan
66	642101066	Miska startéru	Starter idle pulley
68	642101068	Cívka zapalování	Ignition coil
70	642101070	Těsnění příruby karburátoru	Insulator gasket
71	642101071	Příruba karburátoru	Carburetor insulator
72	642101072	Těsnění karburátoru	Carburetor gasket
73	642101073	Těsnění vzduchového filtru	Air filter gasket
74	642101074	Táhlo plynu	Throttle rod
75	642111075	Pružina táhla	Throttle rod spring
76	642101076	Startér kompletní	Starter assembly
77	642101077	Vypínač motoru	Switch
78	642101078	Vzduchový filtr kompletní	Air filter assembly
80	642101080	Vratná pružina	Seturn spring
81	642101081	Olejové čidlo	Oil sensor
83	642101083	Těsnění trubky výfuku	Exhaust pipe gasket
85	642101085	Palivová nádrž	Fuel tank
88	642101088	Palivová zátka	Fuel tank cap
88-1	6642010831	Sítka nádrže	Fuel tank sieve
93	642101093	Vahadlo ventilu	Valve rocker