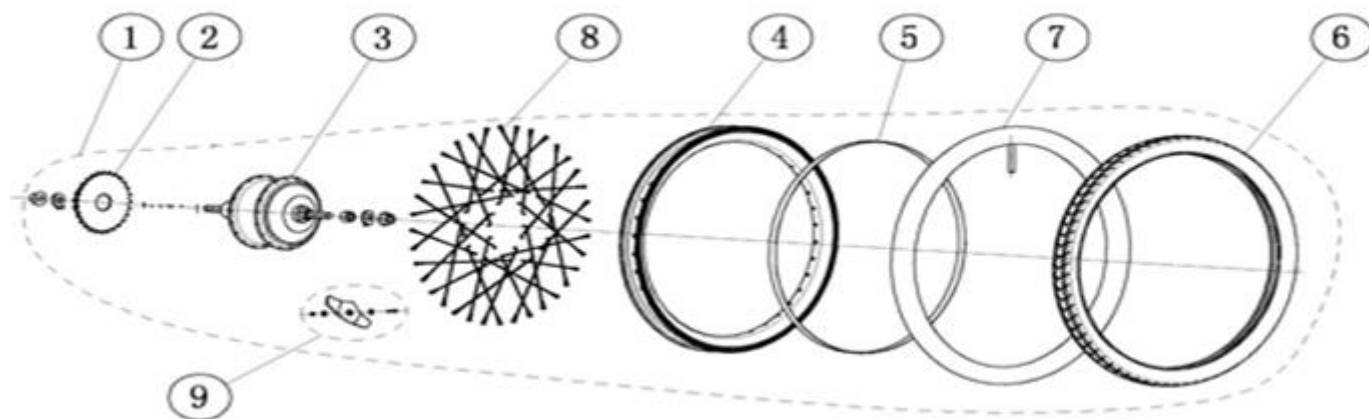


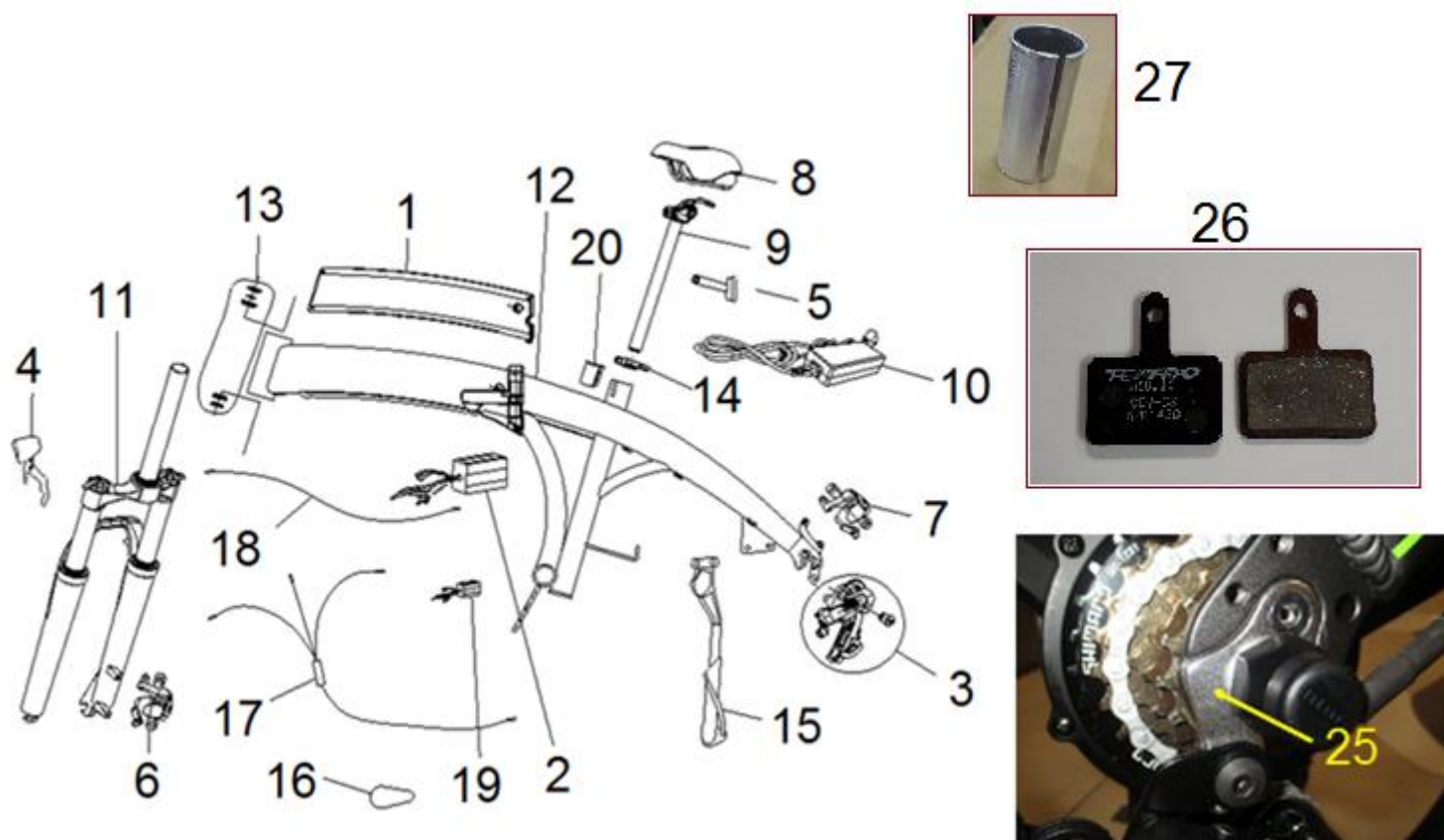
Position	Part number	Název	Name
1	701003001	Přední kolo kompletní	Front wheel assembly
2	701003002	Náboj předního kola	Front wheel hub
3	701003003	Ráfek kola	Wheel rim
4	701003004	Páska do ráfku	Tyre tape
5	701003005	Pneumatika	Wheel tyre
6	701003006	Duše kola	Wheel tube
7	701003007	Výplet kola 13G*182mm	Spoke
	701003008	Výplet kola 13G*182mm	Spoke
8	702000008	Odrážka	Reflector



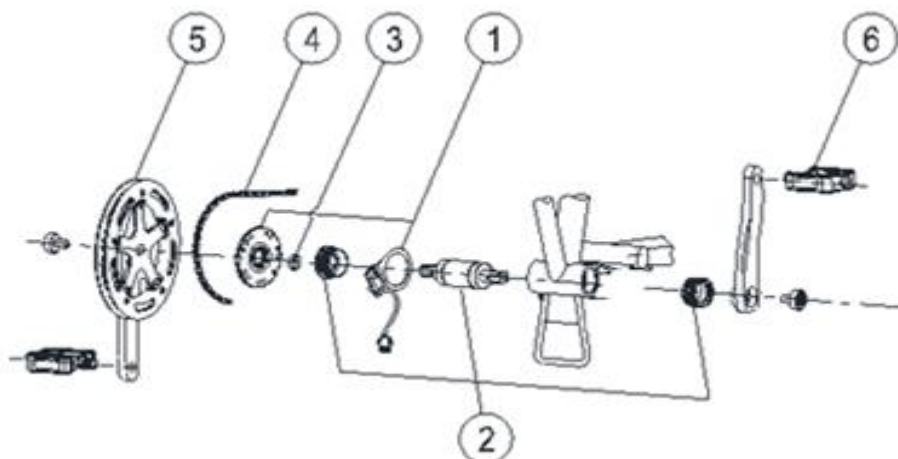
Position	Part number	Název	Name
1	701003030	Zadní kolo kompletní	Rear wheel assembly
2	703080032	Zadní rozeta	Multiple Freewheel
3	701003032	Motor	Motor
4	701003003	Ráfek kola	Wheel rim
5	701003004	Páska do ráfku	Tyre tape
6	701003005	Pneumatika	Wheel tyre
7	701003006	Duše kola	Wheel tube
8	701003037	Výplet kola	Spoke
9	702000008	Odrážka	Reflector

HECHT[®] COMPOS XL

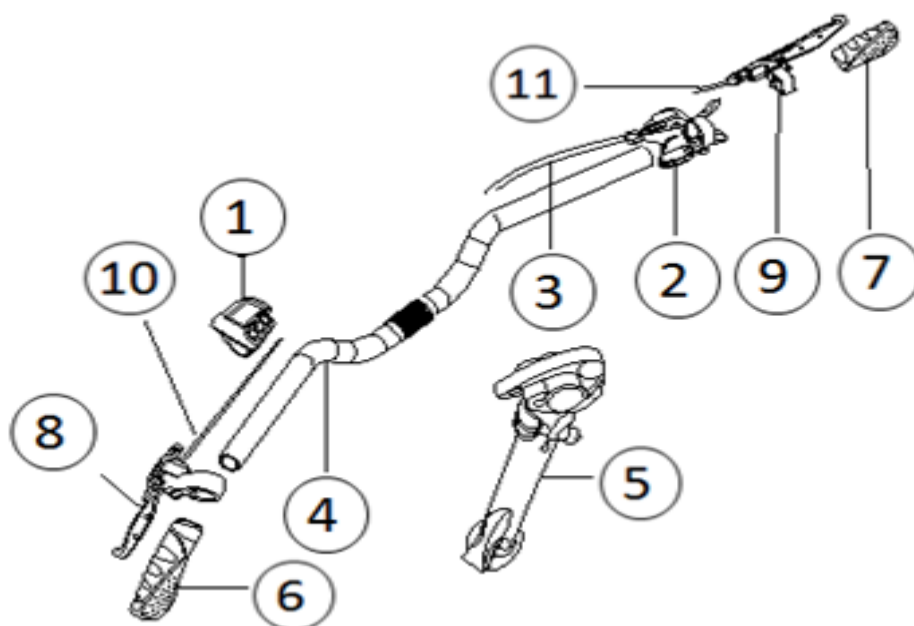
made for garden



Position	Part number	Název	Name
1	701003010	Akumulátor	Battery
2	701003011	Elektronika	Controller
3	701000011	Přehazovačka	Derailleur
4	703090012	Přední světlo	Head light
5	701000010	Zadní světlo	Rear light
6	701003015	Přední brzda	Front disc brake
7	701003016	Zadní brzda	Rear brake
8	703090018	Sedlo	Seat
9	701003018	Výsuvná tyč pro sedlo	Saddle pipe
10	701000007	Nabíječka	Charger
11	701003020	Přední vidlice	Front fork
12	701003021	Rám	Frame
13	701000014	Hlavové složení přední vidlice	Front fork head assembly
14	701000017	Pojistka sedla	Saddle lock
15	701003024	Stojánek	Stand
16	702000010	Krytka konektoru nabíječky	Charger socket plug
17	701003026	Kabeláž	Main cable
18	701003027	Kabel předního světla	Head light cable
19	701000022	Elektronika předního světla	Headlight module
20	701003029	Pouzdro	Sleeve
25	701000050	Segment přehazovačky	Dropout
26	701000051	Brzdové destičky (pár)	Brake pad (pair)
27	701000055	Pouzdro pod sedlem	Saddle bushing



Position	Part number	Název	Name
1	701003039	Sensor	Sensor
2	701001039	Osa pedálů	Pedal axle
4	701003041	Řetěz	Chain
5	701003042	Přední rozeta + kliky (pár)	Front crankset + crank (pair)
6	701000032	Pedál pravý	Pedal right
	7010000321	Pedál levý	Pedal left



Position	Part number	Název	Name
1	701000033	Panel	Panel
2	701000034	Ovládání přehazovačky (s lankem)	Derailleur control (with steel cable)
3	701003046	Bowden přehazovačky (bez lanka)	Derailleur cable (only plastic tube)
4	701003047	Řídítka	Handlebar
5	701003048	Tyč řídítek	Handlebar rod
6	703090050	Levá rukojeť	Left grip
7	703090049	Pravá rukojeť	Right grip
8	701003051	Levá páčka brzdy	Left brake lever
9	701003052	Pravá páčka brzdy	Right brake lever
10	701003053	Bowden přední brzdy	Front brake cable
11	701003054	Bowden zadní brzdy	Rear brake cable