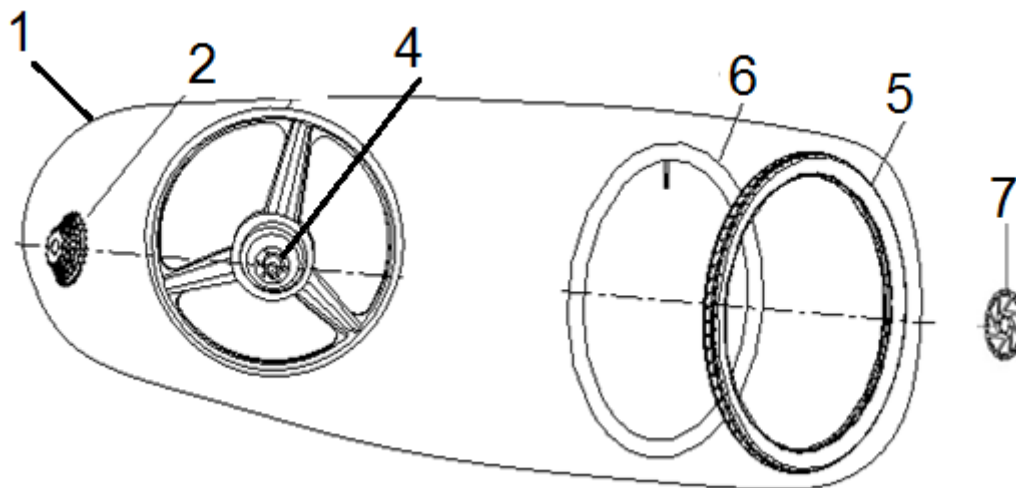
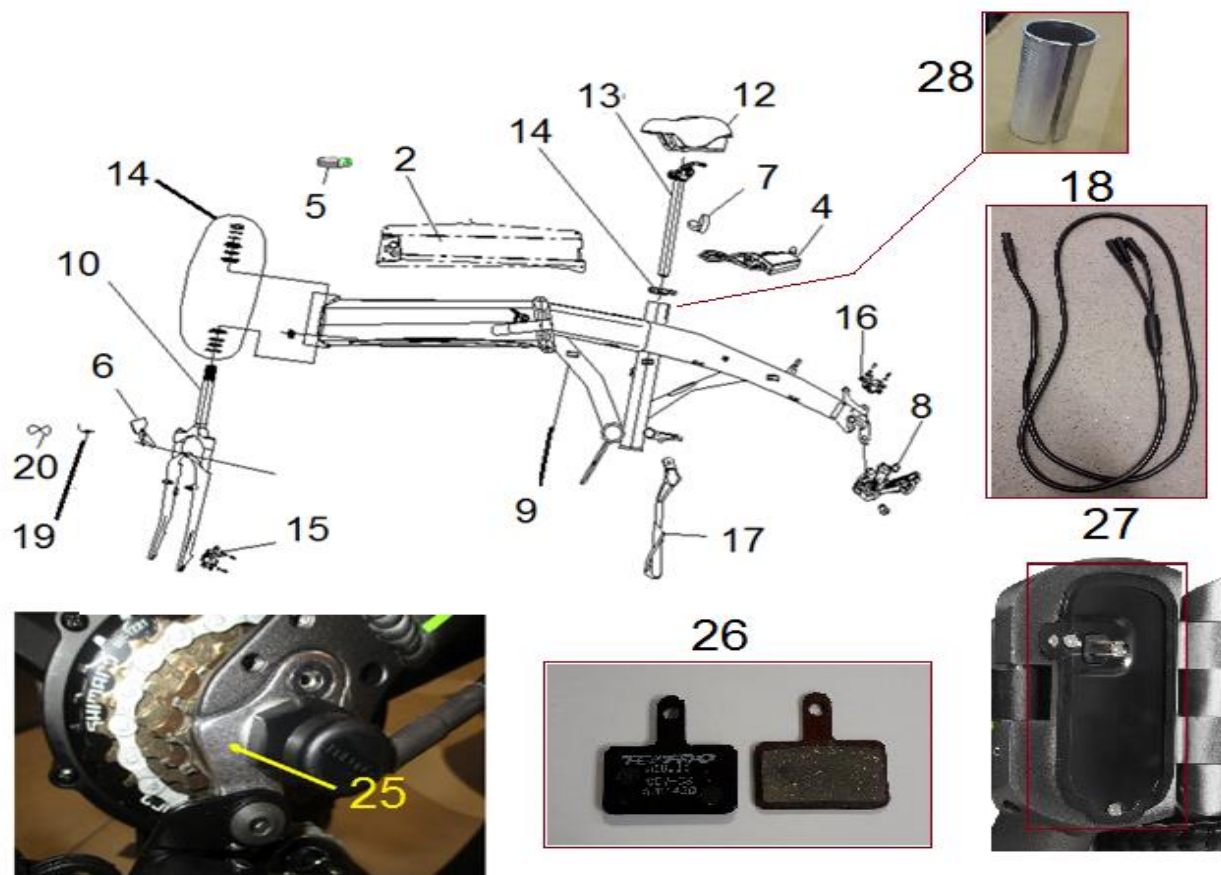


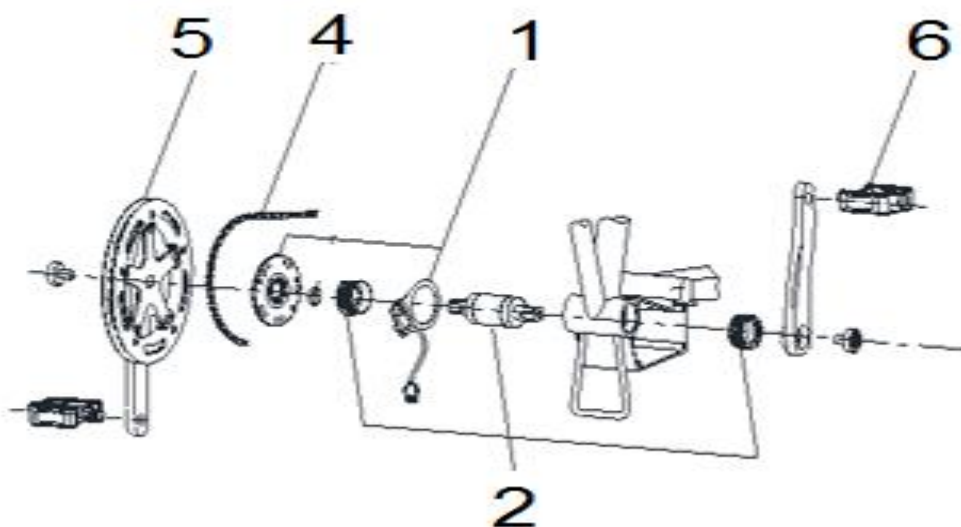
Position	Part number	Název	Name
1	701000001	Přední kolo kompletní	Front wheel assembly
2	701000002	Ráfek předního kola	Front wheel rim
3	701000003	Pneumatika	Tyre
4	701000004	Duše kola	Wheel tube
5	701000005	Osa předního kola	Front wheel axle
6	701001037	Brzdový kotouč	Brake disc



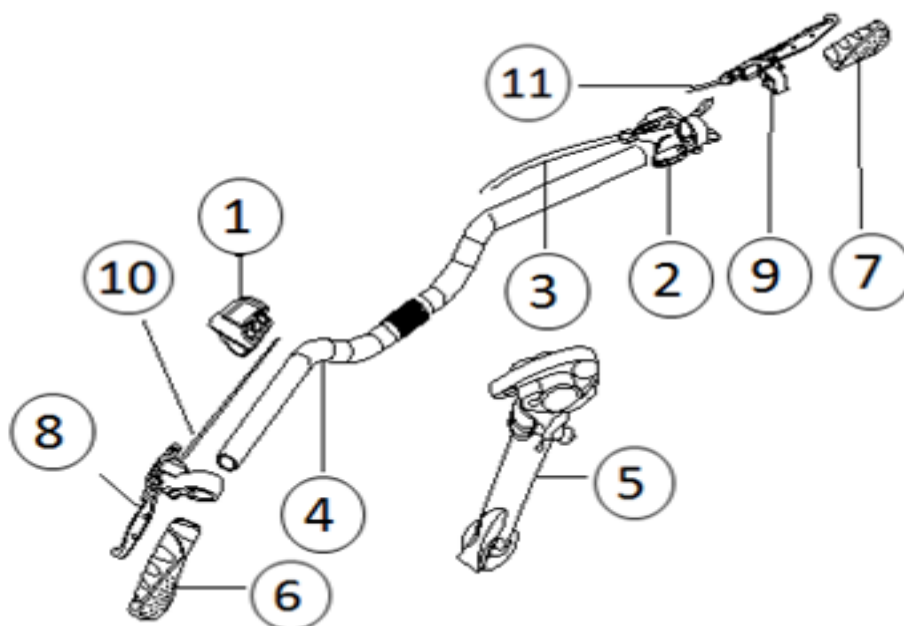
Position	Part number	Název	Name
1	Nedostupné	Zadní kolo kompletní (vč. motoru)	Rear wheel assembly (incl motor)
2	701000024	Rozeta	Freewheel
4	701000025	Motor	Motor
5	701000003	Pneumatika	Tire
6	701000004	Duše kola	Wheel tube
7	701001037	Brzdový kotouč	Brake disc



Position	Part number	Název	Name
2	701000054	Akumulátor (s klíčkem, X konektor)	Battery (with key, X pins)
4	701000007	Nabíječka	Charger
5	701000008	Elektronika	Controller
6	701000009	Přední světlo	Head light
7	701000010	Zadní světlo	Rear light
8	701000011	Přehazovačka	Derailleur
9	701000012	Rám	Frame
10	701000013	Přední vidlice	Front fork
14	701000014	Hlavové složení přední vidlice	Front fork head assembly
12	701000015	Sedlo	Saddle
13	701000016	Výsuvná tyč pro sedlo	Saddle pipe
14	701000017	Pojistka sedla	Saddle release
15	701000018	Přední brzda	Front disc brake
16	701000019	Zadní brzda	Rear disc brake
17	701000020	Stojánek	Stand
18	701000021	Kabeláž	Main cable
19	Nedostupné	Elektronika předního světla	Headlight module
20	701000023	Kabel předního světla	Head light cable
25	701000050	Segment přehazovačky	Dropout
26	701000051	Brzdové destičky (pár)	Brake pad (pair)
27		Konektor akumulátoru (2 piny)	Battery connector (2 pins)
		Konektor akumulátoru (X piny)	Battery connector (X pins)
28	701000055	Pouzdro pod sedlo	Saddle bushing



Position	Part number	Název	Name
1	701000028	Sensor	Sensor
2	701000029	Osa pedálů	Pedal axle
4	701000030	Řetěz	Chain
5	701000031	Přední rozeta + kliky (pár)	Front crankset + crank (pair)
6	701000032	Pedál pravý	Pedal right
	7010000321	Pedál levý	Pedal left



Position	Part number	Název	Name
1	701000033	Panel	Panel
2	701000034	Ovládání přehazovačky (s lankem)	Derailleur control (with steel cable)
3	701000035	Bowden přehazovačky (bez lanka)	Derailleur cable (only plastic tube)
4	701000036	Řídítka	Handlebar
5	701000037	Tyč řídítek	Handlebar rod
6	701000038	Levá rukojeť	Left grip
7	701000039	Pravá rukojeť	Right grip
8	701000040	Levá páčka brzdy	Left brake lever
9	701000041	Pravá páčka brzdy	Right brake lever
10	701000042	Bowden přední brzdy	Front brake cable
11	701000043	Bowden zadní brzdy	Rear brake cable