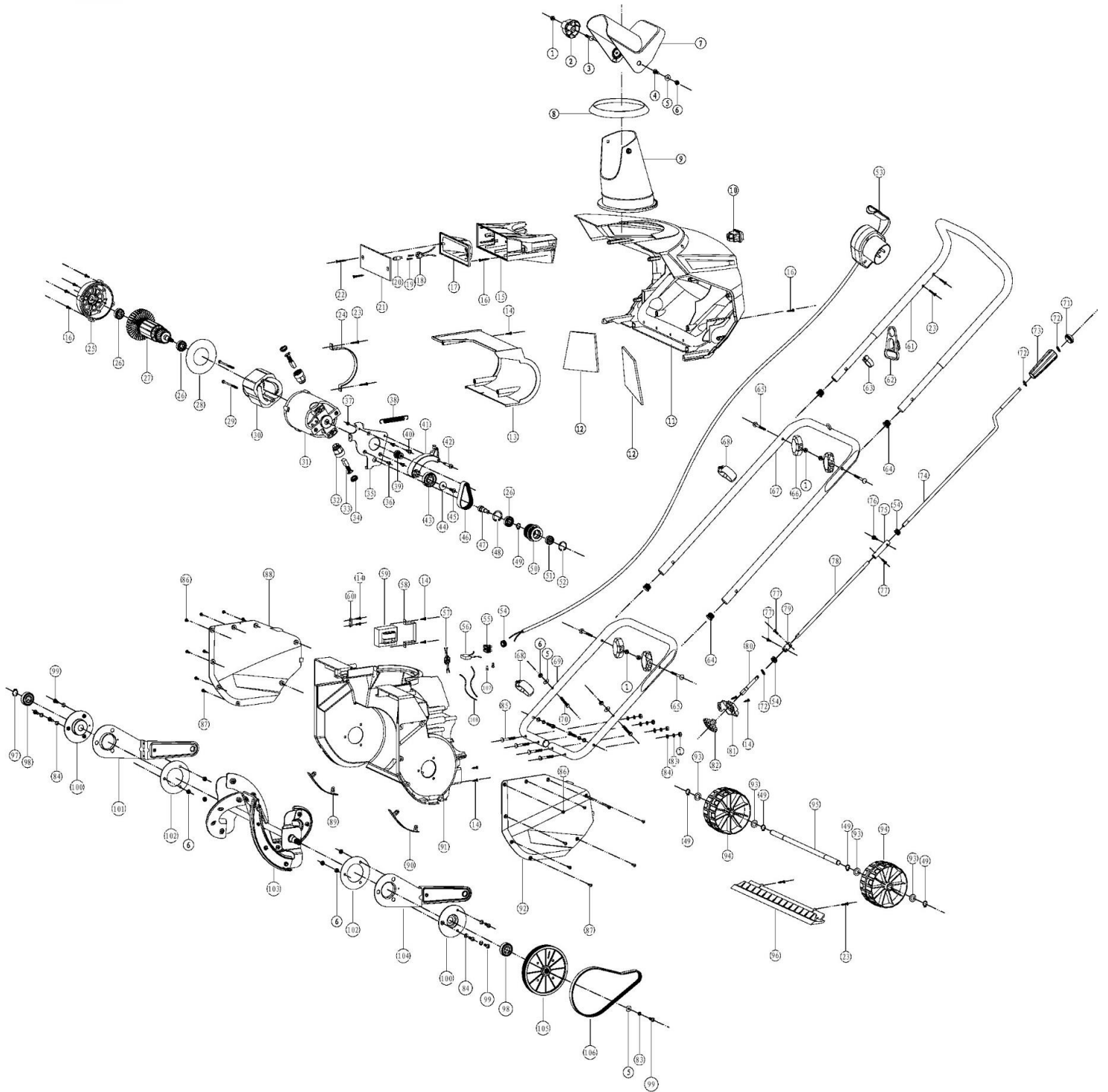


HECHT[®]
made for garden

9181E



Pozice	Objednací číslo	Název	Name	Ks
1	918000001	Matice M6	Nut M6	9
2	918000002	Plastová růžice	Adjustment knob	1
3	918000003	Šroub M6x30	Bolt M6x30	1
4	918000004	šroub M6x18	Bolt M6x18	1
5	918000005	Podložka	Washer	4
6	918000006	Matice M6	Nut M6	9
7	918000007	Klapka výhozu	Chute cap	1
8	918000008	Kroužek komínu	Seal ring	1
9	918000009	Komín výhozu	Chute	1
10	918000010	Spínač	Switch	1
11	918000011	Zadní kryt	Deck	1
12	918000012	Filtr sání	Sponge	2
13	918000013	Kryt motoru	Motor cover	1
14	918000014	Šroub ST4x16	Screw ST4x16	14
15	918100015	Držák světla	Lamp bracket	1
16	918100016	Šroub ST4x20	Screw ST4x20	14
17	918100017	Parabola	Lamp	1
18	918100018	Objímka žárovky	Bulb holder	1
19	918100019	Šroub ST2,9x14	Screw ST2,9x14	3
20	918100020	Žárovka	Bulb	1
21	918100021	Kryt světla	Lamp cover	1
22	918100022	Šroub ST4x30	Screw ST4x30	2
23	918000017	Šroub ST4x25	Screw ST4x25	9
24	918000018	Objímka motoru	Motor fixed sleeve	1
25	918000019	Víko motoru	Motor rear cover	1
26	GB/T276-1994	Ložisko 6001-Z	Bearing 6001-Z	3
27	918000021	Rotor	Rotor	1
28	918000022	Krycí kroužek	Wind guide ring	1
29	918000023	Šroub ST5x75	Screw ST5x75	2
30	918000024	Stator	Stator	1
31	918000025	Plášť motoru	Motor shroud	1
32	918000026	Držák uhlíku	Brush holder	2
33	918000027	Uhlík	Carbon brush	2
34	918000028	Krytka uhlíku	Carbon brush cover	2
35	918000029	Deska napínáku	Tensioner bracket	1
36	918000030	Šroub ST5x15	Screw ST5x15	3
37	918000031	Matice M5	Nut M5	1
38	918000032	Pružina	Tensioner spring	1
39	918000033	Řemenice motoru	Engine sheave	1
40	918000034	Šroub	Tensioner spring screw	1
41	918000035	Páka napínáku	Tensioner lever	1
42	918000036	Šroub	Screw	1
43	SB-64	Ložisko 6203-Rs	Bearing 6203-RS	1
44	918000038	Podložka	Washer	1
45	918000039	Šroub ST6x18	Screw ST6x18	1
46	918000040	Ozubený řemen 186-3M-18	Synchronous belt 186-3M-18	1
47	918000041	Hřídel řemenice	Shaft	1
48	918000042	Pojistný kroužek pro díru 28	Circlip for hole 28	1
49	PK-12	Pojistný kroužek 12	Circlip 12	5
50	918000044	Řemenice	Sheave	1
51	8B-609-2Z	Ložisko 609-Z	Bearing 609-Z	1
52	918000046	Pojistný kroužek pro díru 24	Circlip for hole 24	1
53	918000047	Spínač	Switch	1
54	918000048	Průchodka kabelu	Cable grommet	3

Pozice	Objednací číslo	Název	Name	Ks
55	918000049	Svorkovnice	Terminal	1
56	918000050	Kondenzátor	Capacitor	1
57	918000051	Cívka	Magnetic coil	1
58	918000052	Objímka transformátoru	Transformer fixed sleeve	1
59	918000053	Transformátor	Transformer	1
60	918000054	Svorka kabelu	Wire clamp	1
61	918000055	Horní madlo	Upper handle	1
62	918000056	Držák kabelu	Cable hook	1
63	918000057	Svorka kabelu	Cable clip	1
64	918000058	Záslepka	Upper handle plug	4
65	918000059	Šroub madla M6x50	Screw M6x50	4
66	918000060	Křídlová matice	Knob nut	4
67	918000061	Středové madlo	Middle handle	1
68	918000062	Klip kabelu	Cable clip	2
69	918000063	Spodní madlo	Lower handle	1
70	918000064	Šroub M6x30	Screw M6x30	4
71	918000065	Krytka madla	Handle plug	1
72	918000066	Pojistný kroužek 8	Circlip 8	3
73	918000067	Madlo páky komínu	Handle	1
74	918000068	Horní hřídel	Upper shaft	1
75	918000069	Spojka hřídelí	Shaft connection	1
76	918000070	Šroub	Screw	1
77	918000071	Šroub M4x14	Screw M4x14	3
78	918000072	Středová hřídel	Middle shaft	1
79	918000073	Spojka hřídelí	shaft connection	1
80	918000074	Spodní hřídel	Lower shaft	1
81	918000075	Kryt převodu	Gear cover	1
82	918000076	Ozubené kolo	Gear	1
83	918000077	Pružná podložka 6	Spring washer 6	7
84	918000078	Podložka 6	Washer 6	12
85	918000079	Šroub M6x40	Bolt M6x40	4
86	918000080	Šroub ST4x8	Screw ST4x8	4
87	918000081	Šroub ST4x14	Screw ST4x14	12
88	918000082	Boční kryt pravý	Right cover	1
89	918000083	Pravý kluzák	Right slide plate	1
90	918000084	Levý kluzák	Left slide plate	1
91	918000085	Bunkr šneku	Auger housing	1
92	918000086	Boční kryt levý	Left cover	1
93	918000087	Podložka	Washer	4
94	918000088	Kolo	Wheel	2
95	918000089	Osa kol	Wheel axle	1
96	918000090	Lišta náběru	Shovel plate	1
97	918000091	Pojistný kroužek 15	Circlip 15	1
98	76106817	Ložisko 6202Z	Bearing 6202-Z	2
99	918000093	Šroub M6x16	Screw M6x16	7
100	918000094	Domeček ložiska	Bearing housing	2
101	918000095	Držák osy pravý	Right support bracket	1
102	918000096	Kryt	Cover plate	2
103	918000097	Šnek kompletní	Auger assembly	1
104	918000098	Držák osy levý	Left support bracket	1
105	918000099	Řemenice	Auger sheave	1
106	918000100	Drážkový řemen	Ribbed belt	1
107	918000101	konektor	wire cover	4
108	918000102	Kabel	Wire	