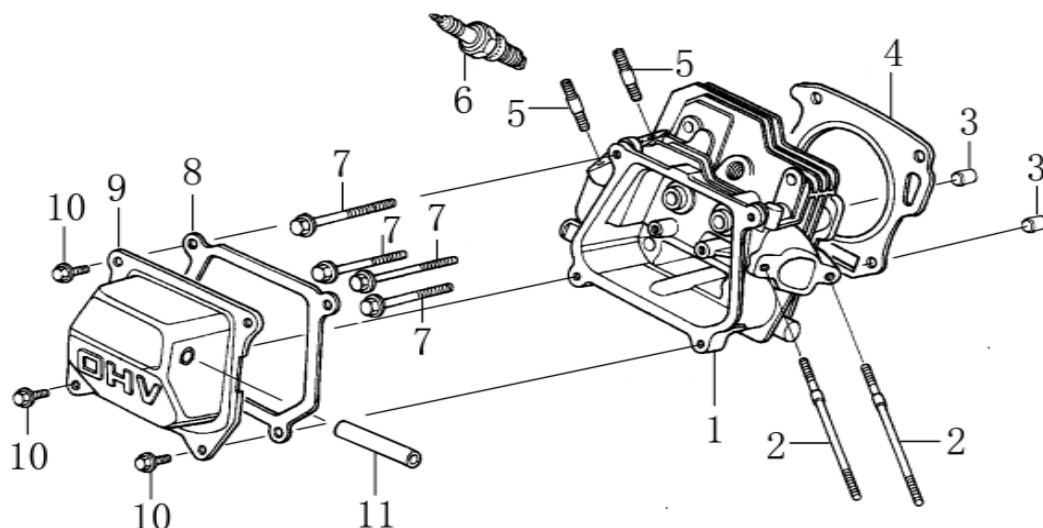


Position	Part number	Název	Name
1	SF-08*16	Šroub M8x16	Bolt M8x16
2	966100002	Domeček ložiska	Bearing housing
3	966100003	Pouzdro	Bushing
4	25284000101	Plastové pouzdro	Plastic bushing
5	23600169501	Šnek levý	Left auger
6	25283900101	Distanční pouzdro delší	Spacer long
7	25283800102	Distanční pouzdro kratší	Spacer short
8	26800707601	Podložka	Washer
9	25600300301	Plstěná podložka	Felt washer
10	NJ-01	Střížný čep 6x35	Čep 6x35
11	M-06	Matice M6	Nut M6
12	NJ-02	Závlačka	Cotter pin
13	966100013	Převodovka šneku	Worm gearbox
14	23600169401	Šnek pravý	Right auger
15	966100015	Ventilátor	Impeller
16	SI-06*40	Šroub M6x40	Bolt M6x40
17	MF-08	Matice M8	Nut M8
18	23600196401	Lišta bunkru	Bottom snow plate
19	SV-08*16	Šroub M8x16	Bolt M8x16
20	966100020	Kluzák bunkru	Sliding shoe
21	966100021	Bunkr šneku	Auger housing
22	SV-08*25	Šroub M8x25	Bolt M8x25
23	M-06	Matice M6	Nut M6
24	26300234201	Držák lopatky	Shovel bracket

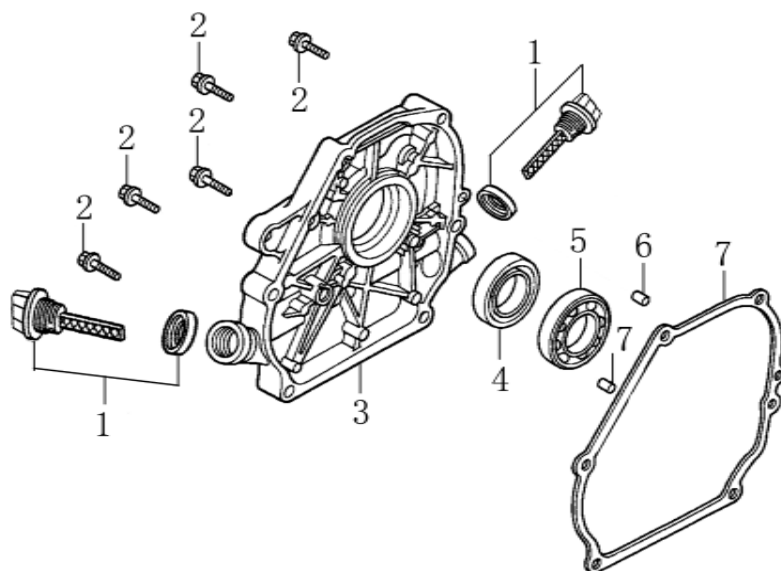
Position	Part number	Název	Name
25	SV-06*16	Šroub M6x16	Bolt M6x16
26	23000465301	Lopatka	Snow shovel
27	26300231401	Vodítko řemenu	Belt guide plate
28	26801119601	Pružina napínáku	Tensioner spring
29	26800404501	Ložisko UC204	Bearing UC204
30	26300233901	Domeček ložiska	Bearing housing
32	SF-08*45	Šroub M8x45	Bolt M8x45
33	26300234301	Páka napínáku	Tensioner lever
34	26900206801	Pouzdro kladky napínáku	Pulley bushing
35	23000600201	Kladka napínáku (šnek)	Tensioner pulley (auger)
36	26900206701	Pouzdro	Bushing
38	VP-10	Velká podložka 10	Big washer 10
39	M-10	Matice M10	Nut M10
40	26300402801	Řemenice šneku	Auger sheave
41	26809007201	Pero 6x6x15	Flat key 6x6x15
42	26300265101	Velká podložka	Big washer
43	26800612501	Šroub M8x25	Bolt M8x25
44	966100044	Podložka komínu	Chute washer
45	SF-06*20	Šroub M6x20	Bolt M6x20
46	966100046	Mřížka komínu	Grate
48-1	966100048	Komín výhozu kompletní	Chute assembly
49	966100049	Kulisa otáčení komínu	Chute steering base
54-1	966100054	Hřeben otáčení komínu	Chute comb gear
17	pos. 54-1	Matice	Nut
50		Matice	Nut
51		Podložka	Washer
52		Pružina	Spring
53		Podložka	Washer
54		Hřeben	Comb gear
55		Osa	Axle
56		Kryt	Cover
190		Podložka	Washer
58	966100058	Tyč otáčení komínu	Chute steering rod
59	966100059	Pastorek otáčení komínu	Chute steering pinion
61	PK-15	Pojistný kroužek 15	Circlip 15
23	pos. 48-1	Matice	Nut
46		Mřížka komínu	Grate
48		Komín	Chute
62		Klapka	Flap
63		Osa	Axle
64		Záchyt bowdenu	Cable plate
65		Pružina	Spring
66		Pant	Hinge
67		Nýt	Rivet
68		Gumová podložka	Rubber pad
70	966100070	Spodní kryt	Bottom cover
71	26300232401	Vidlice řazení	Gear shift fork
72	P-14	Podložka 14	Washer 14
73	SF-06*12	Šroub M6x12	Bolt M6x12
74	26300232301	Držák vidlice řazení	Shift fork bracket
75	26300241901	Kloub řazení	Joint
76	S-05*20	Šroub M5x20	Bolt M5x20
77	S-10*20	Šroub M10x20	Bolt M10x20
78	VP-10	Velká podložka 10	Big washer 10
79	26800904301	Pojistný kroužek	Retainer ring
80	6203-2RS	Ložisko 6203-RS	Bearing 6203-RS

Position	Part number	Název	Name
81	26809006701	Pružný čep 4x30	Spring pin 4x30
82	966100082	Hřídel třecího kola variátoru	Friction wheel shaft
83	26300236801	Příruba třecího kola	Friction wheel flange
84	25100153301	Gumový kroužek kola variátoru	Rubber wheel
85	26900206301	Unašec třecího kola (vnitřní šestihran)	Shaft (inner hexagon)
86	26300232901	Pohyblivá příruba vidlice řazení	Moving flange
87	PK-35	Pojistný kroužek 35	Circlip 35
88	26809008301	Závlačka kola	Wheel pin
89	23000601401	Levé kolo	Left wheel
90	26900206001	Pouzdro kola	Wheel bushing
91	PK-30	Pojistný kroužek 30	Circlip 30
92	26200107101	Osa kol	Wheel axle
93	M-06	Matice M6	Nut M6
94	26809007001	Pero 6x6x18	Key 6x6x18
95	966100095	Ozubené kolo	Gear
96	23000601501	Pravé kolo	Right wheel
97	SF-06*16	Šroub M6x16	Bolt M6x16
100	26801119902	Pružina	Spring
101	23600169701	Šasí	Deck
102	26300230101	Závlačka	Cotter pin
103	26900207001	Pouzdro	Bushing
104	26300235801	Napínací osa desky variátoru	Axle
105	26801120101	Pružina	Spring
106	26301013501	Osa desky variátoru	Friction sheave board axle
107	23600170301	Deska třecí řemenice	Friction sheave board
108	6203-RS	Ložisko 6203-RS	Bearing 6203-RS
109	26200107501	Osa třecí řemenice	Friction sheave axle
110	26800310901	Šroub M6x12	Bolt M6x12
111	26400112301		
112	26400112202	Třecí řemenice pojezdu	Friction sheave (driving)
113	S-08*30	Šroub M8x30	Bolt M8x30
114	26809007101	Pero 4,7x4,7x70	Flat key 4,7x4,7x70
115	966100115	Řemenice šneku	Sheave
116	966100116	Klínový řemen 4LXA880	V belt 4LXA880
117	26400112401	Příruba	Distance pad
118	26400112101	Řemenice motoru (pojezd)	Engine sheave
119	25100206101	Ozubený řemen 740-5M-15	Synchronous belt 740-5M-15
120	SF-08*35	Šroub M8x35	Bolt M8x35
121	26900206101	Pouzdro	Bushing
122	23000600301	Napínací kladka	Tensioner pulley
123	26900206201	Pouzdro	Bushing
124	SF-08*20	Šroub M8x20	Bolt M8x20
125	26300234401	Páka napínačku	Tensioner lever
126	26900206401	Pouzdro	Bushing
127	966100127	Vodítko řemenu	Belt guide plate
128	26801120001	Pružina napínačku	Tensioner spring
130	25283500101	Kryt řemenu	Belt cover
131	966100131	Kabeláž panelu	Panel wiring
132	966100132	Osa pravé páky	Right lever axle
133	966100133	Bowden šneku	Auger cable
134	VP-06	Velká podložka 6	Big washer 6
135	26809000401	Závlačka	Cotter pin
136	966100136	Pravá páka (šnek)	Right control lever
137	966100137	Pružina	Spring
138	966100138	Pravé horní madlo	Right upper handle
139	26809008101	Závlačka	Cotter pin

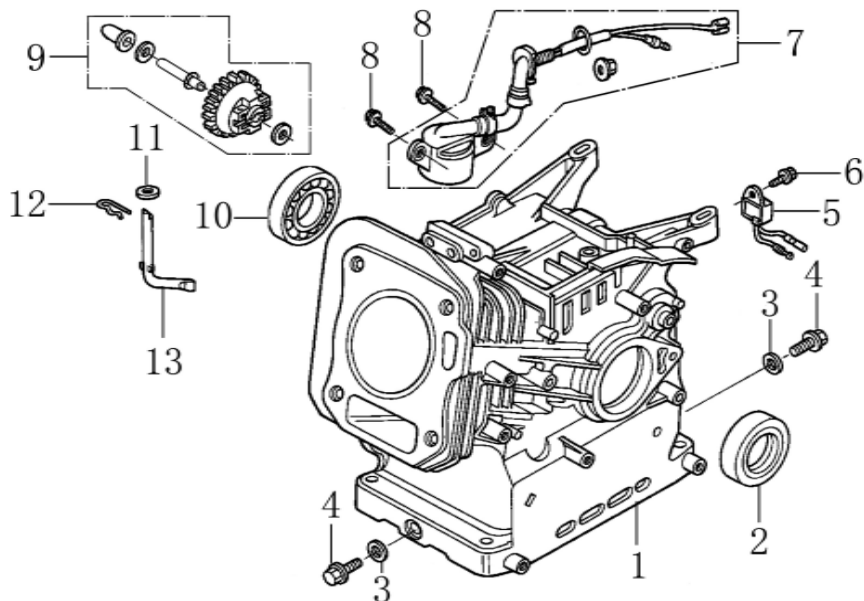
Position	Part number	Název	Name
140	P-08	Podložka 8	Washer 8
141	966100141	Táhlo řazení	Gear shift connecting rod
142	966100142	Spojka táhla řazení	Connector joint
143	SV-08*20	Šroub M8x20	Bolt M8x20
144	25261100102	Svorka bowdenu	Cable clamp
145	966100145	Spodní madlo	Lower handle
146	26800601201	Šroub madla M8x50	Handle bolt M8x50
147	25100108505	Plastová podložka madla	Plastic wave washer
148	966100148	Křídlová matice M8	Knob nut M8
150	SF-08*45	Šroub M8x45	Bolt M8x45
151	966100151	Držák tyče komínu	Steering rod bracket
152	966100152	Bowden klapky komínu	Chute flap cable
153	966100153	Levé horní madlo	Left upper handle
154	SF-06*40	Šroub M6x40	Bolt M6x40
155	966100155	Závlačka	Cotter pin
156	966100156	Aretace páky	Control lever locking block
157	966100157	Vyhřívané madlo	Heated handle
158	966100158	Levá páka (pojezd)	Left control lever
159	966100159	Bowden pojezdu	Driving cable
160	966100160	Deska pod panelem	Panel bracket
161	966100161	Osa levé páky	Left lever axle
162	26801114301	Pružina	Spring
163	966100163	Západka	Locking plate
164	966100164	Závlačka	Cotter pin
165	VP-08	Velká podložka 8	Big washer 8
166	966100166	Držák ovládací páky	Control lever bracket
167	966100167	Madlo páky	Lever handle
168	966100168	Ovládací páka klapky komínu	Chute flap control lever
169	SF-08*50	Šroub M8x50	Bolt M8x50
170	966100170	Držák páky řazení	Gear shift bracket
171	966100171	Páka řazení	Gear shift lever
172	pos. 176-1	Spojovací díl	Connecting block
173		Čep	Pin
174		Pojistný kroužek	Retainer ring
175		Čep	Pin
176		Spojovací vidlice	Connecting sleeve
176-1	966100176	Spojovací vidlice	Connecting sleeve
177	966100177	Držák páky komínu	Chute lever bracket
178	966100178	Páka komínu	Chute control lever
179	966100179	Madlo páky komínu	Chute lever knob
180	966100180	Spínač	Switch
182	ST-5*12	Šroub ST5*12	Screw ST5*12
183	966100183	Držák světla	Light bracket
184	966100184	Světlo	Light
185	966100185	Panel	Handle panel
186	966100186	Kulisa páky komínu	Chute lever guide plate
187	966100187	Kulisa páky řazení	Gear lever guide plate
189	966100189	Kabeláž	Power line
197	26300299301	Mřížka výfuku	Muffler grid cover



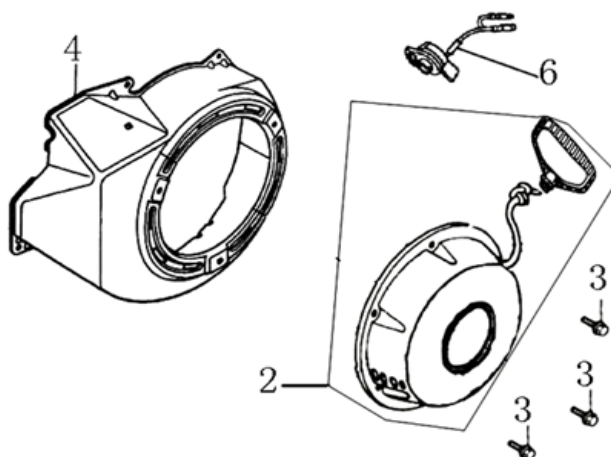
Position	Part number	Název	Name
1	120080276-0001	Hlava válce	Cylinder Head
2	380180093-0001	Svorník M6x113,5	Stud bolt M6x113,5
3	380600117-0001	Čep 10x14	Dowel pin 10x14
4	120150144-0001	Těsnění hlavy válce	Cylinder head gasket
5	380180098-0001	Svorník M8x34	Stud bolt M8x34
6	A969P	Svíčka F7RTC	Spark plug F7RTC
7	380140336-0001	Šroub přírubový M8x60	Flange bolt M8x60
8	120250013-0001	Těsnění ventilového víka	Cylinder head cover gasket
9	120220008-0001	Ventilové víko	Cylinder head cover
10	SF-06*14	Šroub přírubový M6x14	Flange bolt M6x14



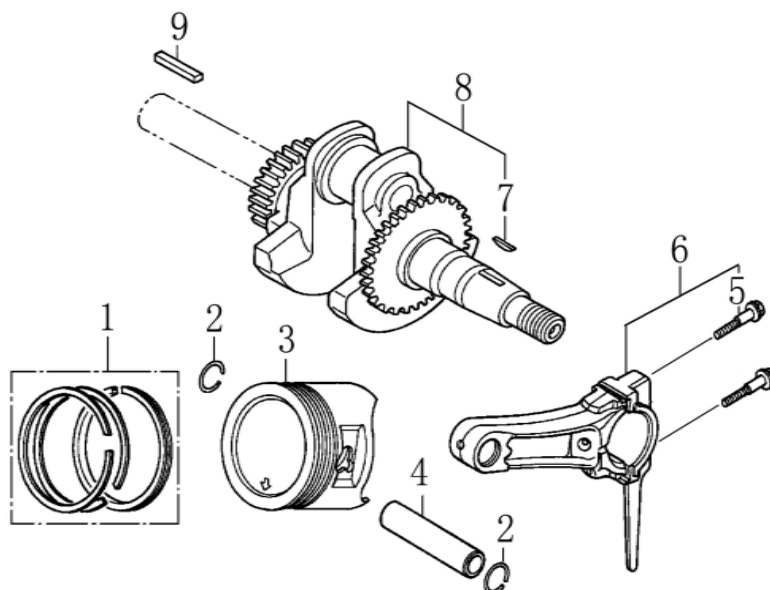
Position	Part number	Název	Name
1	110690035-0001	Olejevá měrka	Oil gauge assembly
2	SF-08*32	Šroub M8x32	Flange bolt M8x32
3	110820014-0001	Kryt klikové skříně	Crankcase cover
4	081118-100	Gufero 25x41,25x6	Oil seal 25x41,25x6
5	6205	Ložisko 6205	Bearing 6205
6	380600120-0001	Čep 8x14	Dowel pin 8x14
7	110830007-0001	Těsnění klikové skříně	Crankcase cover gasket



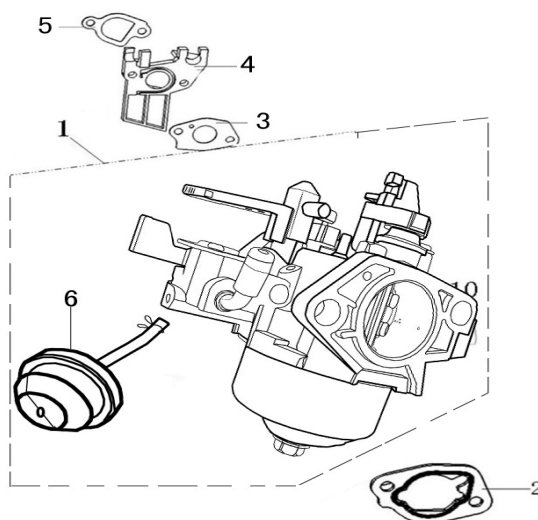
Position	Part number	Název	Name
1	110810006-T040	Kliková skříň	Crankcase
2	081118-100	Gufero 25x41,25x6	Oil seal 25x41,25x6
3	380450514-0001	Podložka 10x16x1,5	Drain bolt washer 10x16x1,5
4	785001014	Vypouštěcí šroub M10x15	Drain bolt M10x15
5	102300-129	Čidlo	Oil alart unit
6	380140011-0004	Šroub přírubový M6x10	Flange bolt M6x10
7	281850157-0001	Olejevý spínač	Oil level switch
8	SF-06*14	Šroub přírubový M6x14	Flange bolt M6x14
9	171750001-0001	Regulátor otáček kompletní	Governor gear assembly
10	6205	Ložisko 6205	Bearing 6205
11	380450531-0001	Podložka 6x13	Plain washer 6x13
12	381350004-0001	Závlačka	Cotter pin
13	171630001-0001	Ovládací táhlo regulátoru	Governor arm shaft



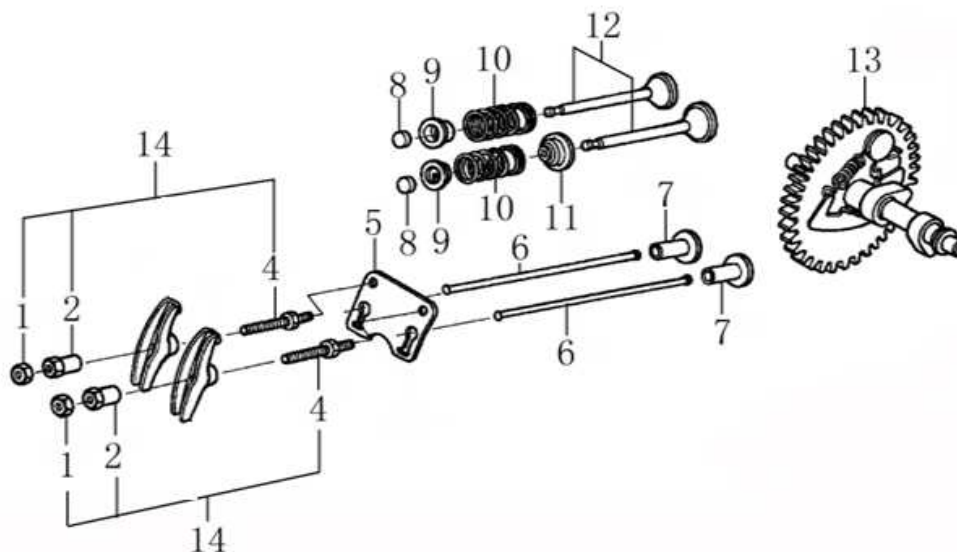
Position	Part number	Název	Name
2	012021500002	Startér kompletní	Starter assembly
3	380140089-0005	Šroub přírubový M6x8	Flange bolt M6x8
4	160210075-0003	Kryt ventilátoru	Fan cover
5	380140011-0004	Šroub přírubový M6x10	Flange bolt M6x10
6	271660038-0001	Vypínač motoru	Engine STOP switch



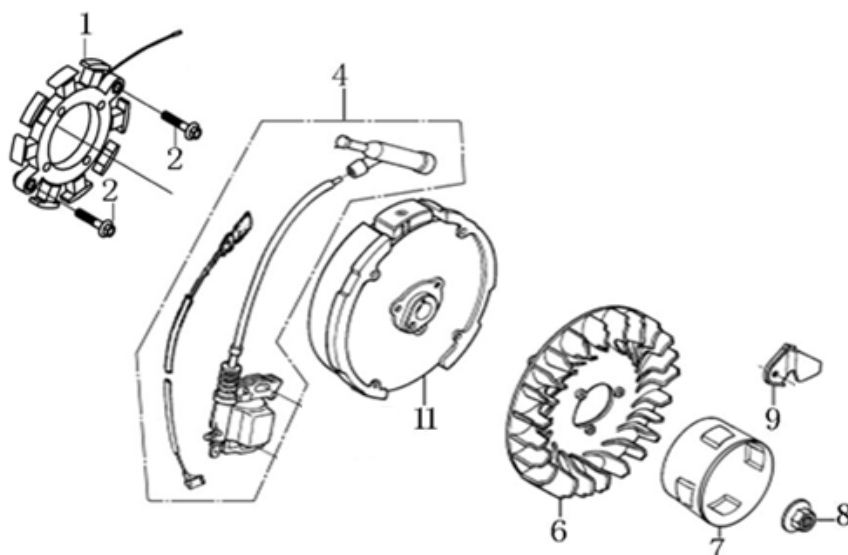
Position	Part number	Název	Name
1	130070079-0001	Pístní kroužky sada	Piston ring set
2	380560056-0001	Pojistka pístního čepu	Piston pin circlip
3	130030083-0001	Píst	Piston
4	130060031-0001	Pístní čep	Piston pin
5	130180001-0001	Šroub ojnice	Connecting rod bolt
6	130150039-0001	Ojnice	Connecting rod assembly
7	380620050-0001	Woodruffovo pero 4x5,5x12,5	Semicircle key 4x5,5x12,5
8	130290097-0001	Kliková hřídel	Crankshaft
9	380620040-0001	Pero 4,7x4,7x70	Key 4,7x4,7x70



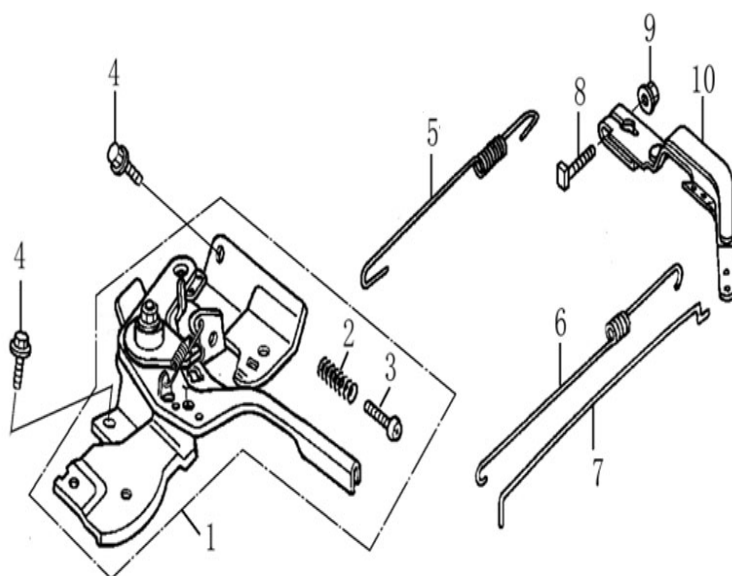
Position	Part number	Název	Name
1	170021068-0001	Karburátor	Carburetor
2	170430065-0001	Těsnění vzduchového filtru	Air filter gasket
3	170430048-0001	Těsnění karburátoru	Carburetor gasket
4	170440096-0001	Příruba karburátoru	Air intake pipe
5	170430060-0001	Těsnění příruby karburátoru	Air intake pipe gasket
6	113300-369000	Primer	Starting hand pump



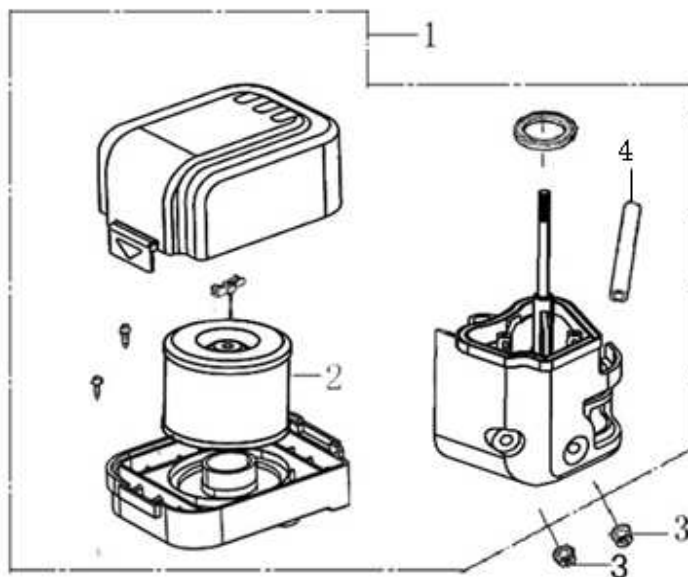
Position	Part number	Název	Name
1	140470001-T040	Matice ventilu	Valve nut
2	140490012-T040	Seřizovací matice ventilu	Valve adjusting nut
4	140480012-T040	Seřizovací šroub ventilu	Valve adjusting bolt
5	140710001-0001	Vodící deska ventilu	Push rod guide plate
6	140670004-0001	Zdvihací tyčka ventilu	Push rod
7	140690003-0001	Zdvihátko	Tappet
8	26400100801	Krytka ventilu	Valve rotator
9	140380017-0001	Podložka pružiny ventilu	Valve spring seat
10	140340022-0001	Pružina ventilu	Valve spring
11	140400011-0001	Těsnění ventilu	Valve seal
12	500550069-0001	Ventily sada	Valve set
13	140020114-0001	Váčkový hřídel	Camshaft
14	140450022-0001	Vahadlo ventilu kompletní	Valve rocker assembly



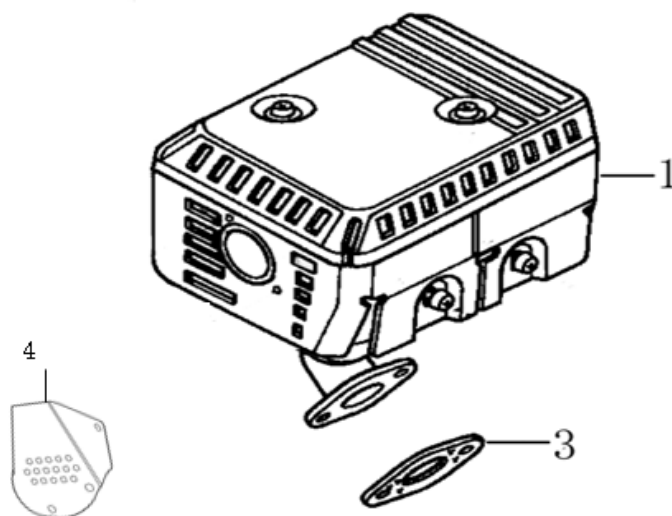
Position	Part number	Název	Name
1	270210040-0001	Cívka dobíjení	Charge coil
2	380140102-0004	Šroub přírubový M6x25	Flange bolt M6x25
4	270920180-0001	Cívka zapalování	Ignition coil
6	160180007-0001	Ventilátor	Fan
7	193590005-0001	Miska startéru	Starter pulley
8	746001066	Matice M14x1,5	Nut M14x1,5
10	380140089-0005	Šroub přírubový M6x8	Flange bolt M6x8
11	270020161-0001	Setrvačnick	Flywheel



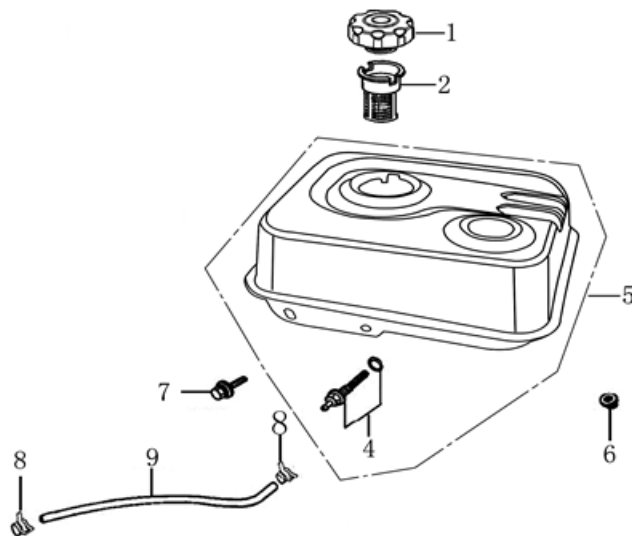
Position	Part number	Název	Name
1	171680128-0001	Kulisa regulace otáček	Governor board
2	171660001-0001	Pružina	Spring
3	380200017-0005	Šroub M5x35	Screw M5x35
4	380140011-0004	Šroub přírubový M6x10	Flange bolt M6x10
5	171600084-0001	Pružina	Governor spring
6	171610002-0001	Pružina plynu	Throttle return spring
7	171590002-0001	Táhlo regulace	Governor rod
8	380250002-0001	Šroub M6x21	Quadrate head bolt M6x21
9	380370066-0001	Matice přírubová M6	Flange nut M6
10	171620001-0003	Páka regulace otáček	Governor arm



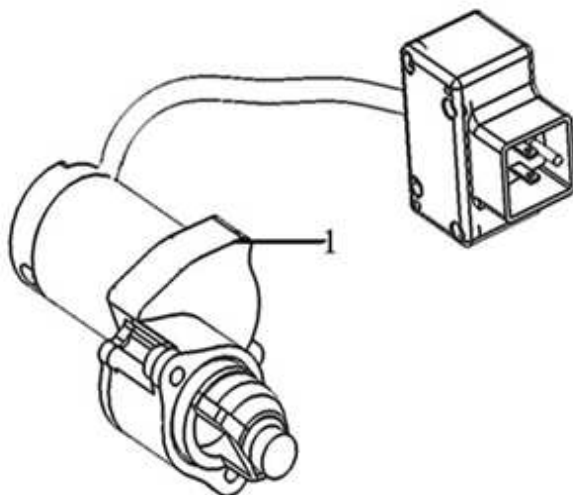
Position	Part number	Název	Name
1	180020669-0001	Vzduchový filtr kompletní	Vzduchový filtr kompletní
2	30-404	Vzduchový filtr	Vzduchový filtr
3	MF-06	Matice M6	Flange nut M6
4	380740471-0001	Hadička odvodu	Breathing tube



Position	Part number	Název	Name
1	180570794-0001	Výfuk	Muffler
3	180650065-0001	Těsnění výfuku	Muffler gasket
4	181900001-0001	Krytka výfuku	Exhaust pipe cover



Position	Part number	Název	Name
1	170870040-0001	Zátka palivové nádrže	Fuel tank cap
2	170720009-0001	Sítka nádrže	Fuel cap net
4	170660077-0001	Palivový filtr	Fuel tank filter
5	170500997-0003	Palivová nádrž	Fuel tank
6	MF-06	Matice přírubová M6	Flange nut M6
7	380140102-0004	Šroub přírubový M6x25	Flange bolt M6x25
8	380950188-0001	Svorka hadičky	Fuel tube clip
9	380750180-0001	Palivová hadička	Fuel tube



Position	Part number	Název	Name
1	270360092-0001	Elektrický startér	Electric starter motor