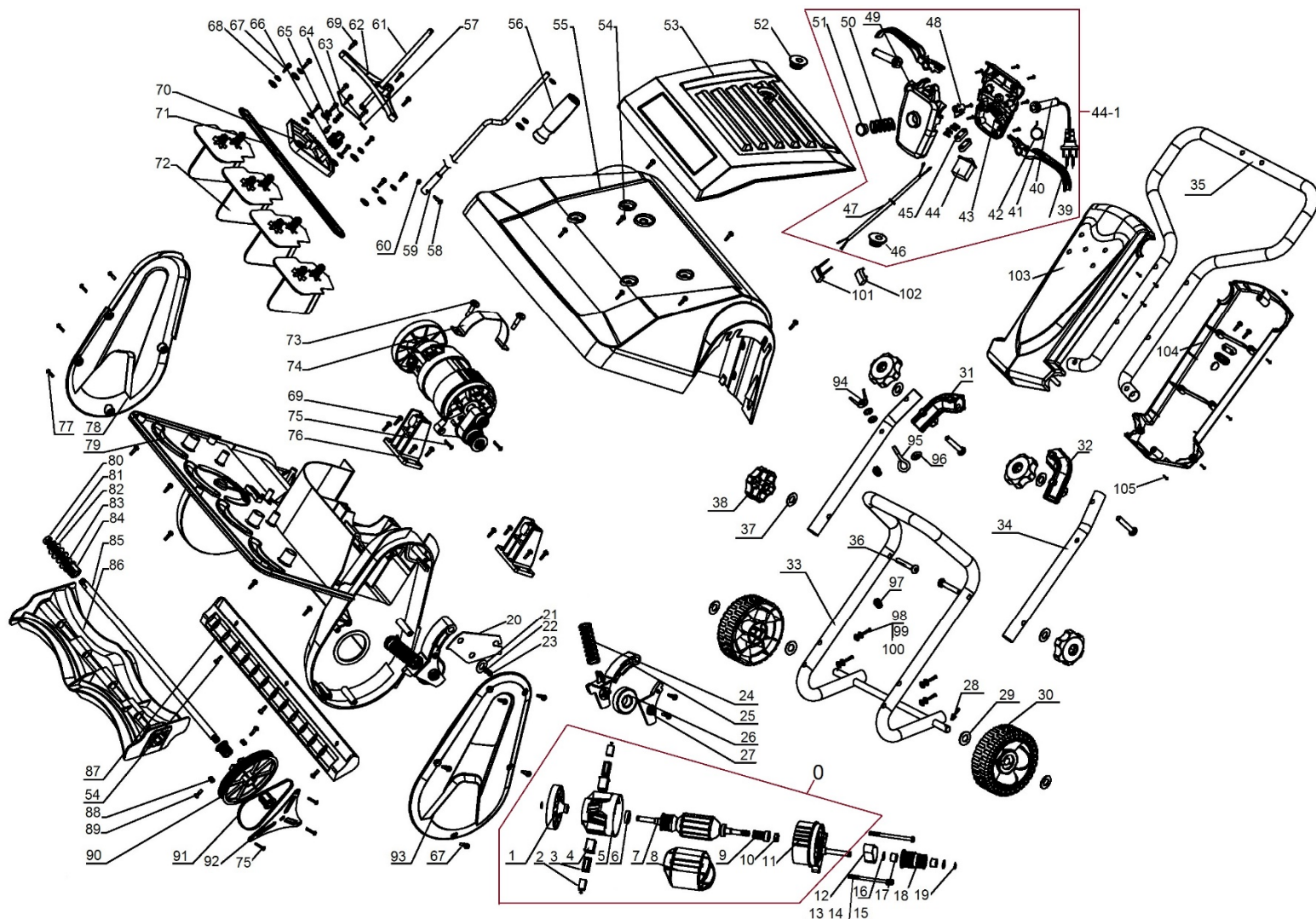


# HECHT® 9013

made for garden



| Position | Part number    | Název              | Name                |
|----------|----------------|--------------------|---------------------|
| 0        | QT3110-001-011 | Motor kompletní    | Motor assembly      |
| 1        |                | Ventilátor         | Fan                 |
| 2        |                | Uhlík              | Carbon Brush        |
| 3        |                | Kryt uhlíku        | Carbon Brush Cover  |
| 4        |                | Držák uhlíku       | Carbon Brush holder |
| 5        |                | Zadní kryt motoru  | Engine rear cover   |
| 6        |                | Ložisko            | Bearing             |
| 7        |                | Rotor              | Rotor               |
| 8        |                | Stator             | Stator              |
| 9        |                | Pastorek           | Belt Wheel          |
| 10       |                | Matice             | Nut                 |
| 11       |                | Přední kryt motoru | Front Cover         |
| 12       | QT3110-012     | Řemen prim. pohonu | Synchronous Belt    |
| 13       | 100602077      | Šroub              | Bolt                |
| 14       | 120102         | Podložka           | Flat Washer         |
| 15       | 120202         | Pružná podložka    | Spring Washer       |
| 16       | 120105         | Podložka           | Flat Washer         |
| 17       | 158308         | Ložisko            | Bearing             |
| 18       | QT3110-018     | Řemenice pohonu    | Small Belt          |
| 19       | QT3110-019     | Pojistný kroužek   | Snap Spring         |
| 20       | QT3110-020     | Deska napínáku     | Small Bracket       |
| 21       | 120102         | Podložka           | Flat Washer         |
| 22       | 120202         | Pružná podložka    | Spring Washer       |

| Position | Part number    | Název                  | Name                    |
|----------|----------------|------------------------|-------------------------|
| 23       | 100602007      | Šroub                  | Bolt                    |
| 24       | QT3110-024     | Pružina napínáku       | Big Spring              |
| 25       | QT3110-025     | Napínací kladka        | Tensioning lever        |
| 26       | 142303         | Ložisko                | Bearing                 |
| 27       | QT3110-027     | Deska                  | Tensioning board        |
| 28       | QT3110-028     | Závlačka               | Cotter Pin              |
| 29       | 120117         | Podložka               | Flat Washer             |
| 30       | QT3110-030     | Kolo                   | Wheel                   |
| 31       | QT3110-031     | Spojnice madla pravá   | Bracket R               |
| 32       | QT3110-032     | Spojnice madla levá    | Bracket L               |
| 33       | QT3110-033     | Spodní madlo           | Lower handle            |
| 34       | QT3110-034     | Středové madlo         | Middle handle           |
| 35       | QT3110-035     | Horní madlo            | Upper handle            |
| 36       | QT3110-036     | Šroub madla            | Handle bolt             |
| 38       | QT3110-038     | Matice madla           | Knob nut                |
| 41       | QT3110-041     | Páka spínače           | Switch Trigger          |
| 42       | QT3110-042     | Pružina spínače        | Switch Spring           |
| 44-1     | QT3110-039-052 | Spínač kompletní       | Switch assembly         |
| 39       |                | Přívodní kabel         | Power Cord              |
| 40       |                | Průchodka kabelu       | Cable jacket            |
| 43       |                | Spodní kryt spínače    | Switch Box Lower Cover  |
| 44       |                | Spínač                 | Switch                  |
| 45       |                | Svorka kabelu          | Binder Plate            |
| 46       |                | Průchodka kabelu       | Cable Jacket            |
| 47       |                | Kabel                  | Wire                    |
| 48       |                | Aretace páky           | Switch Rod              |
| 49       |                | Horní kryt spínače     | Switch Box Upper Cover  |
| 50       |                | Pružina bezp. tlačítka | Switch Button Spring    |
| 51       |                | Bezpečnostní tlačítko  | Switch Button           |
| 52       |                | Průchodka              | Discharge lever grommet |
| 53       | QT3110-053     | Horní kryt             | Upper Cover             |
| 54       | 100539007      | Šroub                  | Bolt                    |
| 55       | QT3110-055     | Kryt motoru            | Body Cover              |
| 56       | QT3110-056     | Madlo                  | Handle                  |
| 57       | QT3110-057     | Pružný kolík           | Spring Pin              |
| 58       | 100602012      | Šroub                  | Bolt                    |
| 59       | QT3110-059     | Páka ovládání horní    | Discharge lever upper   |
| 60       | Nedostupné     | Matice                 | Nylon Nut               |
| 61       | QT3110-061     | Páka ovládání spodní   | Discharge lever lower   |
| 62       | QT3110-062     | Ozubení                | Gear Supportor          |
| 63       | QT3110-063     | Deska                  | Guide Pin Plate         |
| 64       | QT3110-064     | Pružina                | Spring                  |
| 65       | QT3110-065     | Čep                    | Guide Pin               |
| 66       | QT3110-066     | Pastorek převodu       | Small gear              |
| 67       | 100501011      | Šroub                  | Bolt                    |
| 68       | QT3110-068     | Podložka               | Flat Washer             |
| 69       | 100501015      | Šroub                  | Bolt                    |
| 70       | QT3110-070     | Hřeben převodu         | Plate                   |
| 71       | QT3110-071     | Lišta směr. klapek     | Vane Bracket            |
| 72       | QT3110-072     | Směrová klapka         | Vanes                   |
| 73       | 100502022      | Šroub                  | Bolt                    |
| 74       | QT3110-074     | Třmen motoru           | Motor locking Plate     |
| 75       | 100501022      | Šroub                  | Bolt                    |
| 76       | QT3110-076     | Držák motoru           | Holder                  |
| 77       | 100501009      | Šroub                  | Bolt                    |
| 78       | QT3110-078     | Pravý kryt             | Right Cover             |

| Position | Part number | Název             | Name                    |
|----------|-------------|-------------------|-------------------------|
| 79       | QT3110-079  | Bunkr             | Housing                 |
| 80       | 110307      | Matice            | Nut                     |
| 81       | 120207      | Pružná podložka   | Spring Washer           |
| 82       | 120107      | Podložka          | Flat Washer             |
| 83       | 120307      | Podložka          | Big Flat Washer         |
| 84       | QT3110-084  | Pouzdro hřídele   | Shaft Sleeve            |
| 85       | QT3110-085  | Hřídel vřetena    | Chief Shaft             |
| 86       | QT3110-086  | Vřeteno           | Impellor                |
| 87       | QT3110-087  | Břit              | Scraper                 |
| 88       | QT3110-088  | Matice            | Nut Plate               |
| 89       | 100201009   | Šroub             | Bolt                    |
| 90       | QT3110-090  | Řemenice          | Big Pulley              |
| 91       | QT3110-091  | Řemen pohonu      | Polley V-Belt           |
| 92       | QT3110-092  | Kryt řemenice     | Impellor Pulley Bracket |
| 93       | QT3110-093  | Levý kryt         | Left Cover              |
| 94       | QT3110-094  | Křídlová matice   | Wing Nut                |
| 95       | QT3110-095  | Očnice            | Hook Nut                |
| 96       | QT3110-096  | Gumová průchodka  | Rubber Bushing          |
| 97       | QT3110-097  | Hák kabelu        | Hook of wire            |
| 98       | 100103037   | Šroub             | Bolt                    |
| 99       | 120203      | Pružná podložka   | Spring Washer           |
| 100      | 120103      | Podložka          | Flate Washer            |
| 101      | QT3110-101  | Kondenzátor       | Capacitor               |
| 102      | QT3110-102  | Tepelná pojistka  | Over Load Switch        |
| 103      | QT3110-103  | Kryt madla horní  | Handle upper cover      |
| 104      | QT3110-104  | Kryt madla spodní | Handle lower cover      |
| 105      | 100501015   | Šroub             | Bolt                    |