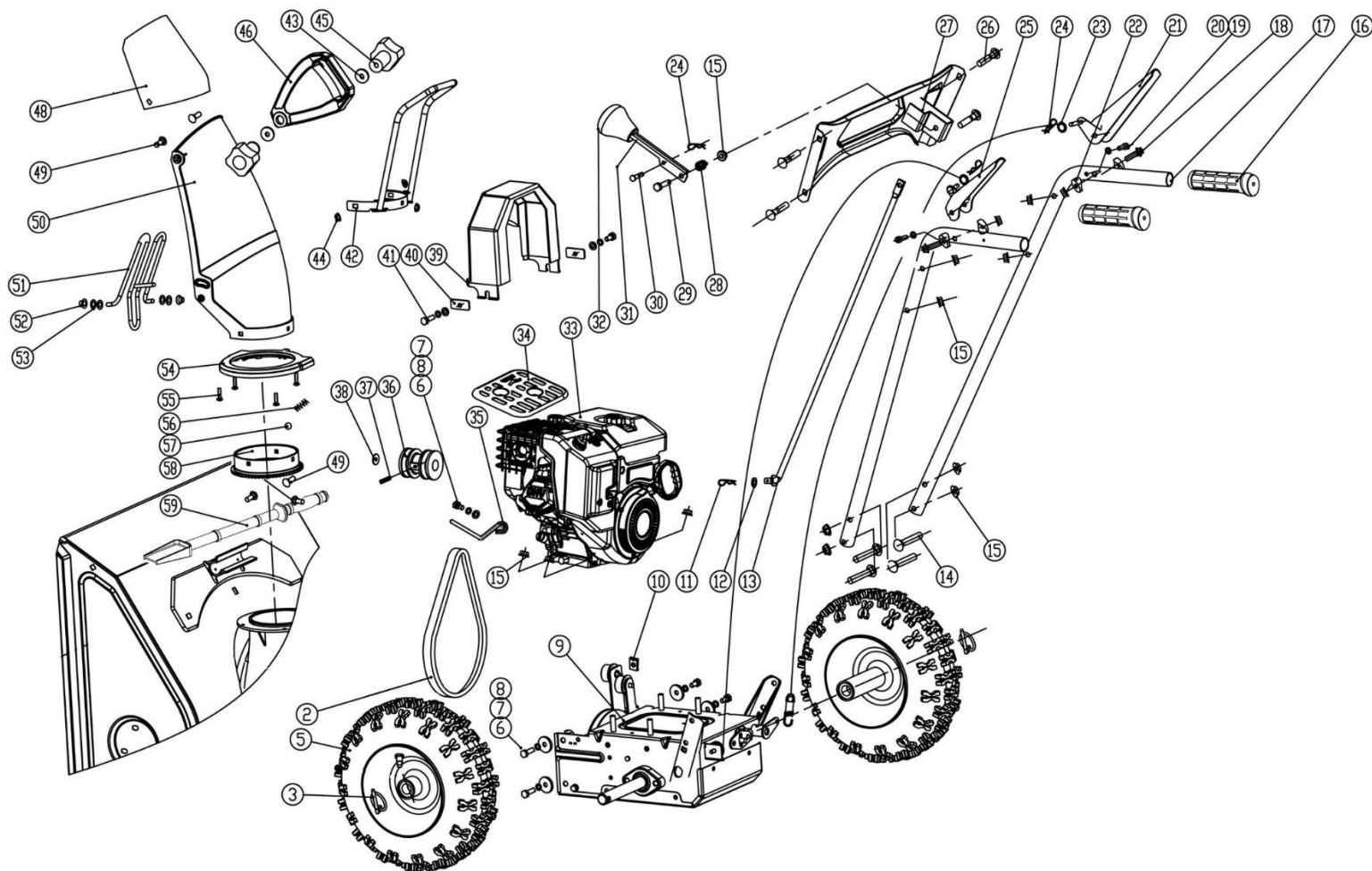


# HECHT® 9054

made for garden

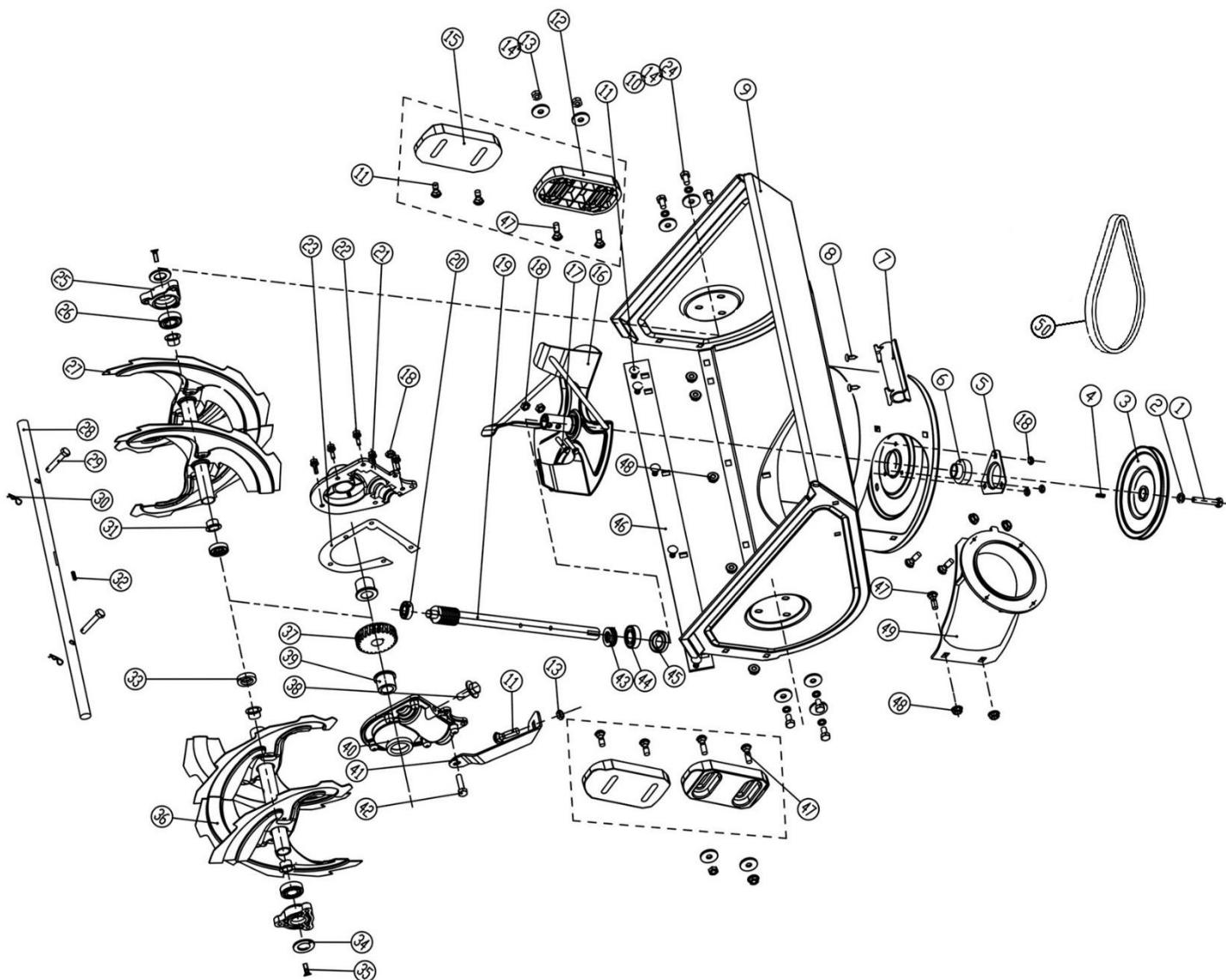


| Position | Part number | Název                    | Name                |
|----------|-------------|--------------------------|---------------------|
| 2        | 708999001   | Klínový řemen (ke šneku) | V-belt (auger)      |
| 3        | KCW-03      | Zákolník                 | Wheel pin           |
| 5        | 13*4.00-6   | Kolo kompletní           | Wheel assembly      |
| 6        | 100105017   | Šroub                    | Bolt                |
| 7        | 120105      | Podložka                 | Washer              |
| 8        | 120305      | Velká podložka           | Big washer          |
| 9        | Nedostupné  | Převodovka kompletní     | Transmission box    |
| 10       | Nedostupné  | Čtvercová matice         | Square nut          |
| 11       | NJ-02       | Závlačka                 | Cotter pin          |
| 12       | 120105      | Podložka                 | Washer              |
| 13       | KCM24-03    | Táhlo řazení             | Shift gear rod      |
| 14       | 100405037   | Šroub                    | Bolt                |
| 15       | 110305      | Matice                   | Nut                 |
| 16       | KC21-03C-05 | Rukojeť madla            | Handle              |
| 17       | KC21-03-02  | Madlo                    | Handlebar           |
| 18       | Nedostupné  | Šroub                    | Bolt                |
| 19       | 100303009   | Šroub                    | Bolt                |
| 20       | 120103      | Podložka                 | Washer              |
| 21       | KC21-03-04A | Pravá páka               | Right control lever |
| 22       | KC55-04     | Plastová podložka        | Plastic washer      |
| 23       | KC21-03-03A | Lanko                    | Cable               |
| 24       | Nedostupné  | Závlačka                 | Cotter pin          |
| 25       | KC21-03-06A | Levá páka                | Left control lever  |
| 26       | 100405032   | Šroub                    | Bolt                |
| 27       | KCM24-04    | Panel                    | Panel               |
| 28       | KC55-03-04  | Pružina                  | Spring              |
| 29       | 100105032   | Šroub                    | Bolt                |
| 30       | KC55-03-06  | Čep                      | Pin                 |
| 31       | KC21-03-08  | Páka řazení              | Gear lever          |

| Position | Part number | Název                 | Name                |
|----------|-------------|-----------------------|---------------------|
| 32       | KC21-03-07  | Madlo páky řazení     | Lever handle        |
| 33       | Nedostupné  | Motor                 | Engine              |
| 34       | KCM24-17    | Kryt výfuku           | Muffler cover       |
| 35       | Nedostupné  | Vodítko řemenu        | Belt guide plate    |
| 36       | KCM24-05    | Řemenice motoru       | Engine sheave       |
| 37       | Nedostupné  | Šroubek řemenice      | Bolt                |
| 38       | 120305      | Podložka              | Washer              |
| 39       | KCM24-06    | Kryt řemenu           | Belt cover          |
| 40       | Nedostupné  | Podložka              | Pressing plate      |
| 41       | Nedostupné  | Šroub                 | Bolt                |
| 42       | KCM24-08    | Madlo komínu          | Chute handle        |
| 43       | 120303      | Velká podložka        | Big washer          |
| 44       | 110203      | Matice                | Nut                 |
| 45       | KC55-18S    | Křídlová matice       | Knob nut            |
| 46       | KCM24-09    | Madlo klapky komínu   | Chute cap handle    |
| 48       | KCM24-10    | Klapka komínu         | Chute cap           |
| 49       | 100403022   | Šroub                 | Bolt                |
| 50       | KCM24-11    | Komín výhozu          | Chute               |
| 51       | KCM24-19    | Mřížka komínu         | Chute grid          |
| 52       | KCW-01      | Krytka                | Cap                 |
| 53       | KC55-26     | Podložka              | Washer              |
| 54       | KCM24-12    | Spodní držák komínu   | Chute lower bracket |
| 55       | 100603007   | Šroub                 | Bolt                |
| 56       | KCM24-13    | Pružina               | Spring              |
| 57       | 263600111   | Kulička               | Ball                |
| 58       | KCM24-14    | Otočná příruba komínu | Chute collar        |
| 59       | KC55-24     | Lopatka               | Shovel              |

# HECHT® 9054

made for garden

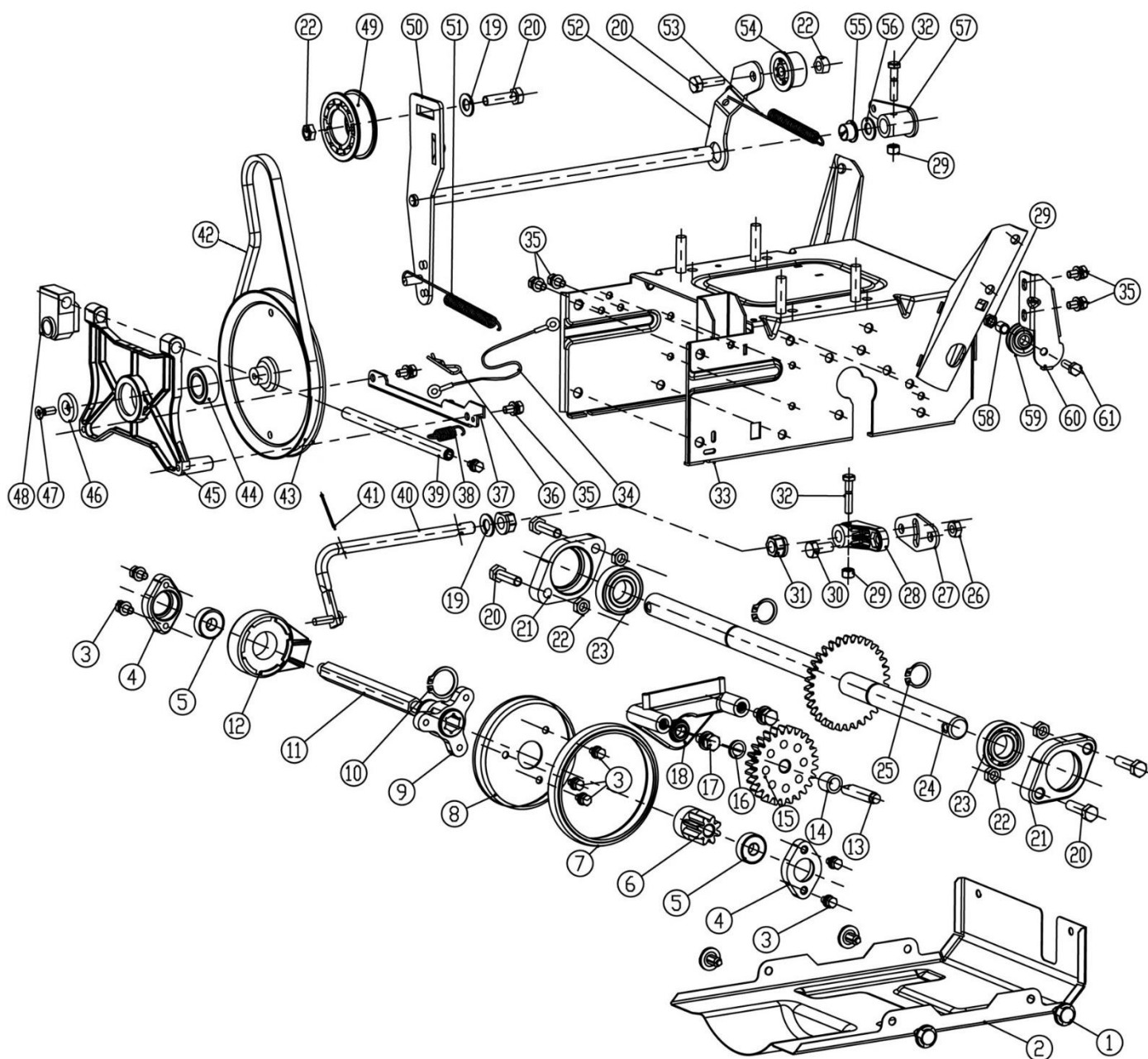


| Position | Part number | Název                        | Name                |
|----------|-------------|------------------------------|---------------------|
| 1        | 100107022   | Šroub                        | Bolt                |
| 2        | 120107      | Podložka                     | Washer              |
| 3        | KCM24-01-22 | Řemenice šneku               | Sheave              |
| 4        | Nedostupné  | Pero                         | Flat key            |
| 5        | KCM24-01-02 | Domeček ložiska              | bearing cover       |
| 6        | SB204       | Ložisko                      | Bearing             |
| 7        | KC55-01-21  | Držák lopatky                | Shovel bracket      |
| 8        | Nedostupné  | Šroub                        | Bolt                |
| 9        | Nedostupné  | Bunkr šneku                  | Auger housing       |
| 10       | 120105      | Podložka                     | Washer              |
| 11       | 100405013   | Šroub                        | Bolt                |
| 12       | KC26-01-02  | Kluzák (plastový)            | Skid shoe (plastic) |
| 13       | 110105      | Matic                        | Nut                 |
| 14       | 120305      | Velká podložka               | Big washer          |
| 15       | KC55-01-02  | Kluzák (kovový)              | Skid shoe (metal)   |
| 16       | KCM24-01-04 | Ventilátor                   | Fan                 |
| 17       | 100103032   | Šroub                        | Bolt                |
| 18       | 110103      | Matic                        | Nut                 |
| 19       | KCM24-01-05 | Šneková hřídel               | Worm shaft          |
| 20       | 140101      | Ložisko                      | Bearing             |
| 21       | KC55-01-14  | Pravá skříň převodovky šneku | Left auger gearcase |
| 22       | Nedostupné  | Šroub                        | Bolt                |

| Position | Part number   | Název                       | Name                       |
|----------|---------------|-----------------------------|----------------------------|
| 23       | KC55-01-12    | Těsnění skříně převodu      | Auger gearcase gasket      |
| 24       | 100105017     | Šroub                       | Bolt                       |
| 25       | KCM24-01-07   | Domeček ložiska             | Bearing housing            |
| 26       | 142103        | Ložisko                     | Bearing                    |
| 27       | KCM24-01-08A  | Šnek levý                   | Left auger                 |
| 28       | KCM24-01-09A  | Hřídel šneku                | Auger output shaft         |
| 29       | KC21-01-03    | Pojistný čep                | Safety bolt                |
| 30       | NJ-02         | Závlačka                    | Cotter pin                 |
| 31       | KC55-01-06    | Pouzdro                     | Bushing                    |
| 32       | GB/T1096-1979 | Pero                        | Key                        |
| 33       | GB13871-1993  | Gufero                      | Seal ring                  |
| 34       | KCM24-01-21   | Podložka                    | Washer                     |
| 35       | 100303013     | Šroub                       | Bolt                       |
| 36       | KCM24-01-13A  | Šnek pravý                  | Right auger                |
| 37       | KC55-01-13A   | Ozubené kolo                | Gear                       |
| 38       | 100107012     | Šroub                       | Bolt                       |
| 39       | KC55-01-09A   | Pouzdro                     | Bushing                    |
| 40       | KC55-01-08    | Levá skříň převodovky šneku | Right auger gearcase       |
| 41       | KCM24-01-14   | Držák převodovky šneku      | Auger gearcase support     |
| 42       | 100107012     | Šroub                       | Bolt                       |
| 43       | SB-104        | Axiální ložisko             | Thrust bearing             |
| 44       | 140104        | Ložisko                     | Bearing                    |
| 45       | 797000016     | Gufero                      | Oil seal                   |
| 46       | KCM24-01-19A  | Spodní lišta bunkru         | Auger housing scrape plate |
| 47       | 140104        | Šroub                       | Bolt                       |
| 48       | 110205        | Matice                      | Nut                        |
| 49       | KCM24-01C-20  | Příruba komínu              | Chute fixing seat          |
| 50       | 708999001     | Klínový řemen (ke šneku)    | V-belt (auger)             |

# HECHT® 9054

made for garden

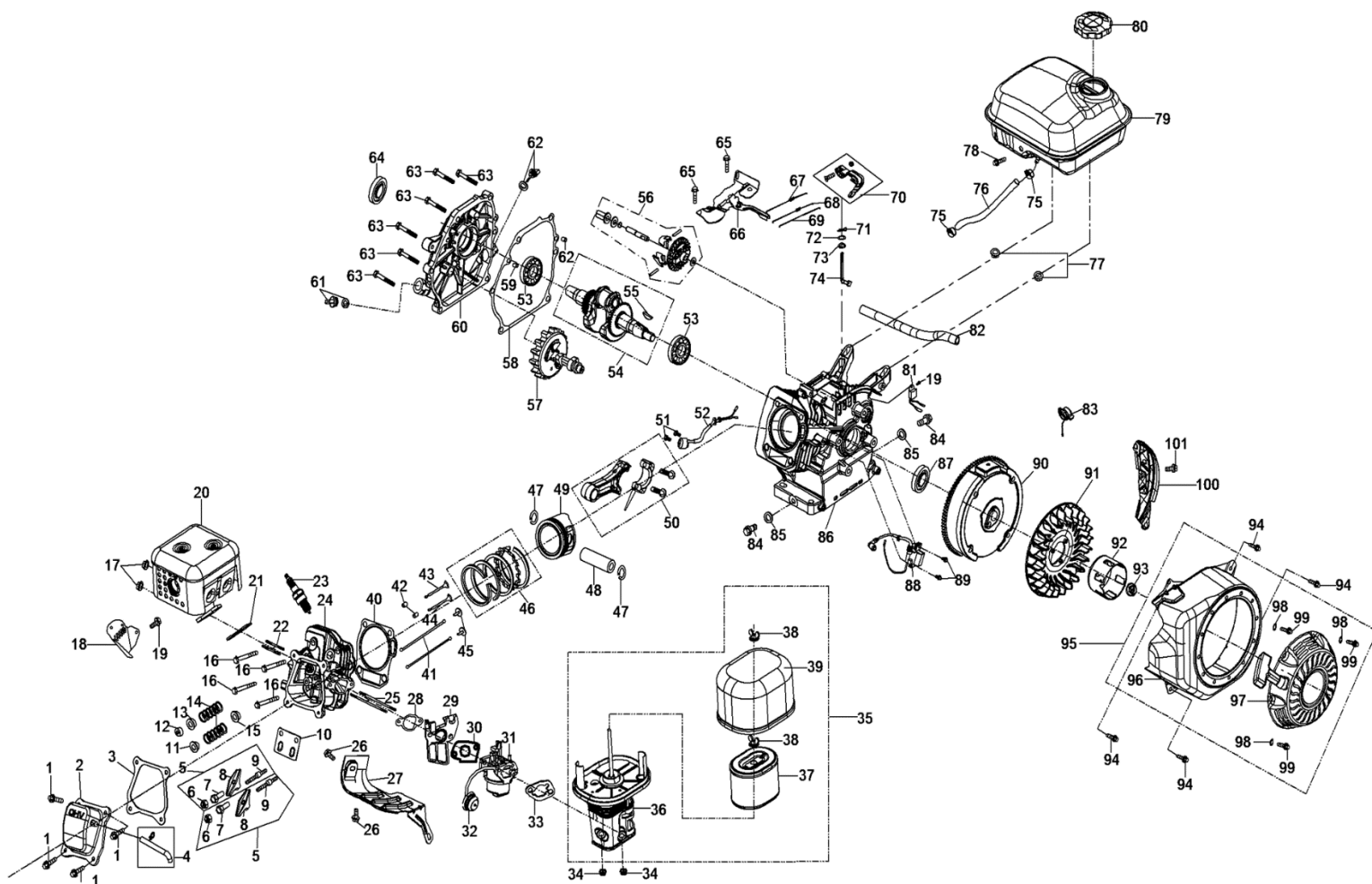


| Position | Part number  | Název                  | Name                    |
|----------|--------------|------------------------|-------------------------|
| 1        | Nedostupné   | Plastový nýt           | Plastic rivet           |
| 2        | KCM24-02C-01 | Spodní kryt převodovky | Gearbox bottom cover    |
| 3        | Nedostupné   | Šroub                  | Bolt                    |
| 4        | KC21-02-33   | Domeček ložiska        | Bearing seat            |
| 5        | 140200       | Ložisko                | Bearing                 |
| 6        | KC21-02-25   | Ozubené kolo           | Gear                    |
| 7        | KCM24-02C-02 | Gumový kroužek         | Rubber ring             |
| 8        | KCM24-02C-03 | Třecí kolo variátoru   | Friction wheel          |
| 9        | KC21-02-12   | Unašeč třecího kola    | Friction wheel retainer |
| 10       | 130122       | Pojistný kroužek       | Circlip                 |
| 11       | KCM24-02-14  | Hřídel kola variátoru  | Hexagon shaft           |
| 12       | KC21-02-13   | Ložisko variátoru      | Bearing                 |
| 13       | KCM24-02-17  | Hřídel                 | Shaft                   |
| 14       | KCM24-02-18  | Pouzdro                | Bushing                 |
| 15       | KCM24-02-19  | Ozubené kolo           | Transmission gear       |
| 16       | Nedostupné   | Podložka               | Washer                  |
| 17       | Nedostupné   | Šroub                  | Bolt                    |
| 18       | KCM24-02-21  | Držák ozubeného kola   | Transmission gear seat  |
| 19       | 120107       | Podložka               | Washer                  |
| 20       | 100105027    | Šroub                  | Bolt                    |

| Position | Part number  | Název                    | Name                     |
|----------|--------------|--------------------------|--------------------------|
| 21       | KC21-02-32   | Domeček ložiska          | Bearing seat             |
| 22       | 110105       | Matice                   | Nut                      |
| 23       | 140204       | Ložisko                  | Bearing                  |
| 24       | KCM24-02-25A | Osa kol                  | Drive shaft              |
| 25       | 130117       | Pojistný kroužek         | Circlip                  |
| 26       | 110205       | Matice                   | Nut                      |
| 27       | Nedostupné   | Vahadlo řazení           | Gear shift connector     |
| 28       | KCM24-02C-05 | Kloub řazení             | Gear shift joint         |
| 29       | 110103       | Matice                   | Nut                      |
| 30       | 100105017    | Šroub                    | Bolt                     |
| 31       | KCM24-02-23  | Pouzdro                  | Hexagon bushing          |
| 32       | 100103027    | Šroub                    | Bolt                     |
| 33       | Nedostupné   | Šasí                     | Deck                     |
| 34       | KCM24-02C-07 | Bowden                   | Short cable              |
| 35       | Nedostupné   | Šroub                    | Bolt                     |
| 36       | Nedostupné   | Závlačka                 | Cotter pin               |
| 37       | Nedostupné   | Spodní držák desky       | Fixing plate             |
| 38       | KCM24-02C-09 | Pružina                  | Spring                   |
| 39       | KCM24-02C-10 | Osa desky řemenice       | Axle                     |
| 40       | KCM24-02-12  | Hřídel řazení pojezdu    | Gear shift fork          |
| 41       | Nedostupné   | Čep                      | Pin                      |
| 42       | KCM24-02C-11 | Třecí řemenice variátoru | Friction sheave          |
| 43       | 708999001    | Klínový řemen (pojezd)   | V-belt (drive pulley)    |
| 44       | 142202       | Ložisko                  | Bearing                  |
| 45       | KCM24-02C-12 | Deska řemenice variátoru | Friction sheave support  |
| 46       | Nedostupné   | Podložka                 | Washer                   |
| 47       | 100303007    | Šroub                    | Bolt                     |
| 48       | KCM24-02C-13 | Držák páky               | Fixing block             |
| 49       | KC55-02-21   | Kladka napínáku          | Tensioner pulley         |
| 50       | KCM24-02C-14 | Osa napínáku             | Tensioner axle           |
| 51       | KCM24-02C-15 | Pružina                  | Spring                   |
| 52       | KCM24-02C-16 | Páka napínáku            | Tensioner lever          |
| 53       | KCM24-02C-17 | Pružina                  | Spring                   |
| 54       | KCFT26-05    | Kladka napínáku          | Tensioner pulley         |
| 55       | KC90-02-07   | Pouzdro                  | Plastic bushing          |
| 56       | 120109       | Podložka                 | Washer                   |
| 57       | KCM24-02C-18 | Spojka napínáku          | Tensioner axle connector |
| 58       | KC21-02-2    | Pouzdro                  | Bushing                  |
| 59       | KC40-28      | Kladka                   | Pulley                   |
| 60       | KCM24-02C-19 | Držák kladky             | Pulley seat              |
| 61       | Nedostupné   | Šroub                    | Bolt                     |

# HECHT® 9054

made for garden



| Position | Part number     | Název                           | Name                       |
|----------|-----------------|---------------------------------|----------------------------|
| 1        | 100103013       | Šroub                           | Bolt                       |
| 2        | Nedostupné      | Ventilové víko                  | Cylinder head cover        |
| 3        | 785001031       | Těsnění ventilového víka        | Cylinder head cover gasket |
| 4        | 12104-KB01-0800 | Hadička odvodu                  | Venting pipe               |
| 5        | 15400-KB01-0000 | Vahadlo ventilu kompletní       | Rocker arm assembly        |
| 6        | Nedostupné      | Pojistná matice vahadla         | Lock nut                   |
| 7        | Nedostupné      | Matice vahadla                  | Valve adjusting nut        |
| 8        | Nedostupné      | Vahadlo                         | Rocker arm                 |
| 9        | Nedostupné      | Svorník vahadla                 | Rocker arm stud            |
| 10       | 15406-KB01-0000 | Vodící deska                    | Guide board                |
| 11       | 15711-KB01-0000 | Podložka pružiny sacího ventilu | Intake spring seat         |
| 12       | 15713-KB01-0000 | Koncovka ventilu                | Exhaust valve cap          |
| 13       | 15712-KB01-0000 | Podložka pružiny výfuk. ventilu | Exhaust spring seat        |
| 14       | 15703-KB01-0000 | Pružina ventilu                 | Valve spring               |
| 15       | 1572B-KB03-0000 | Těsnění sacího ventilu          | Intake valve seal          |
| 16       | 100205057       | Šroub                           | Bolt                       |
| 17       | 110105          | Matice                          | Nut                        |
| 18       | 18016-KB01-0000 | Kryt výfuku                     | Exhaust pipe guard         |
| 19       | 100103009       | Šroub                           | Bolt                       |
| 20       | 18000-KB01-0000 | Výfuk                           | Muffler                    |
| 21       | 18007-KB01-0100 | Těsnění výfuku                  | Muffler gasket             |
| 22       | 91138-KB03-0000 | Svorník                         | Stud                       |
| 23       | A969P           | Svíčka zapalování               | Spark plug                 |
| 24       | 1122B-KB01-0000 | Hlava válce                     | Cylinder head              |
| 25       | 91127-KB01-0000 | Svorník                         | Stud                       |
| 26       | 100203007       | Šroub                           | Bolt                       |
| 27       | Nedostupné      | Kryt                            | Shroud                     |

| Position   | Part number     | Název                       | Name                   |
|--|-----------------|-----------------------------|------------------------|
| 28   | 785001021       | Těsnění příruby karburátoru | Intake pipe gasket     |
| 29   | 17112-KB01-0100 | Příruba karburátoru         | Intake pipe            |
| 30   | Nedostupné      | Těsnění karburátoru         | Carburetor gasket      |
| 31   | 170021068-0001  | Karburátor                  | Karburátor             |
| 32   | 113300-369000   | Primer                      | Primer                 |
| 33   | Nedostupné      | Těsnění vzduchového filtru  | Air filter gasket      |
| 34   | 110103          | Matice                      | Nut                    |
| 35   | 16100-KB01-0000 | Vzduchový filtr kompletní   | Air filter assembly    |
| Vzduchový filtr nemusí být součástí frézy / The air filter may not be a part of the snow thrower |                 |                             |                        |
| 36   | Nedostupné      | Příruba vzduchového filtru  | Air filter base        |
| 37   | 30-404          | Vzduchový filtr             | Air filter element     |
| 38   | 16153-KB01-0000 | Křídlová matice             | Knob nut               |
| 39   | Nedostupné      | Kryt vzduchového filtru     | Air filter cover       |
| 40   | 9022B-KB01-0200 | Těsnění hlavy válce         | Cylinder head gasket   |
| 41   | 15321-KB01-0100 | Zdvihací tyčka ventilu      | Push rod               |
| 42   | Nedostupné      | Čep                         | Dowel pin              |
| 43   | 15702-KB01-0000 | Výfukový ventil             | Exhaust valve          |
| 44   | 15701-KB01-0000 | Sací ventil                 | Intake valve           |
| 45   | 15002-KB01-0000 | Zdvihátko                   | Tappet                 |
| 46   | H3230-401       | Pístní kroužky sada         | Piston ring set        |
| 47   | 13105-KB01-0000 | Pojistka pístního čepu      | Piston pin circlip     |
| 48   | 13102-KB01-0000 | Pístní čep                  | Piston pin             |
| 49   | 13101-KB01-0000 | Píst                        | Piston                 |
| 50   | 13220-KB01-0000 | Ojnice                      | Connecting rod         |
| 51   | 100103013       | Šroub                       | Bolt                   |
| 52   | 87400-KB01-0600 | Olejový spínač              | Oil sensor             |
| 53   | 142105          | Ložisko                     | Bearing                |
| 54   | 13230-KB01-9000 | Kliková hřídel              | Crankshaft             |
| 55   | 91601-KB01-0000 | Woodruffovo pero            | Woodruff key           |
| 56   | 24620-KB01-0000 | Regulátor otáček kompletní  | Governor gear assembly |
| 57   | 15100-KB01-0000 | Vačková hřídel              | Camshaft               |
| 58   | 90208-KB01-0200 | Těsnění klikové skříně      | Crankcase cover gasket |
| 59   | Nedostupné      | Čep                         | Dowel pin              |
| 60   | 12301-KB01-0000 | Víko klikové skříně         | Crank case cover       |
| 61   | 14311-LC90-0200 | Olejová zátka kompletní     | Oil plug assembly      |
| 62   | 14301-IC91-0200 | Olejová měrka kompletní     | Oil dipstick assembly  |
| 63   | 100205029       | Šroub                       | Bolt                   |
| 64   | 081118-100      | Gufero                      | Oil seal               |
| 65   | 100103009       | Šroub                       | Bolt                   |
| 66   | 24610-KB01-0700 | Deska regulace otáček       | Governor gear bracket  |
| 67   | 24602-KB01-0000 | Pružina táhla               | Governor spring        |
| 68   | 24603-IB71-0000 | Vratná pružina plynu        | Idle spring            |
| 69   | 24604-KB01-0000 | Táhlo plynu                 | Throttle linkage       |
| 70   | 24640-LC90-0000 | Páka regulace otáček        | Governor lever         |
| 71   | 24606-KB01-0000 | Závlačka                    | Cotter pin             |
| 72   | 25100123501     | Gufero                      | Oil seal               |
| 73   | Nedostupné      | O kroužek                   | O ring                 |
| 74   | 24605-LC90-0000 | Ovládací táhlo regulátoru   | Governor gear shaft    |
| 75   | 17020-KB01-0400 | Svorka hadičky              | Fuel pipe clip         |
| 76   | Nedostupné      | Palivová hadička            | Fuel pipe              |
| 77   | 110103          | Matice                      | Nut                    |
| 78   | 100203025       | Šroub                       | Bolt                   |
| 79   | 61100-KB01-0000 | Palivová nádrž              | Fuel tank              |
| 80   | 61120-KB01-0300 | Zátka palivové nádrže       | Fuel tank cap          |
| 81   | 281890001-0001  | Olejové čidlo               | Oil sensor             |
| 82   | Nedostupné      | Kryt kabelu                 | Wire jacket            |
| 83   | 72380-KB01-2600 | Vypínač motoru              | Engine stop switch     |



| Position | Part number       | Název             | Name             |
|----------|-------------------|-------------------|------------------|
| 84       | 91103-KB01-0000   | Vypouštěcí šroub  | Drain bolt       |
| 85       | 903601034         | Podložka          | Washer           |
| 86       | Pouze celý motor  | Kliková skříň     | Crank case       |
| 87       | 081118-100        | Gufero            | Oil seal         |
| 88       | Nedostupné        | Cívka zapalování  | Ignition coil    |
| 89       | 100203022         | Šroub             | Bolt             |
| 90       | 82150-KB01-0000   | Setrvačnick       | Flywheel         |
| 91       | 19102-KB01-0100   | Ventilátor        | Fan              |
| 92       | Nedostupné        | Miska startéru    | Starter cup      |
| 93       | 110211            | Matice            | Nut              |
| 94       | 100203011         | Šroub             | Bolt             |
| 96       | 21530-KB01-00006E | Kryt ventilátoru  | Fan cover        |
| 97       | 012021500002      | Startér kompletní | Starter assembly |
| 98       | 120103            | Podložka          | Washer           |
| 99       | 100203007         | Šroub             | Bolt             |
| 100      | 955501097         | Kryt              | Lower shield     |
| 101      | 100203017         | Šroub             | Bolt             |