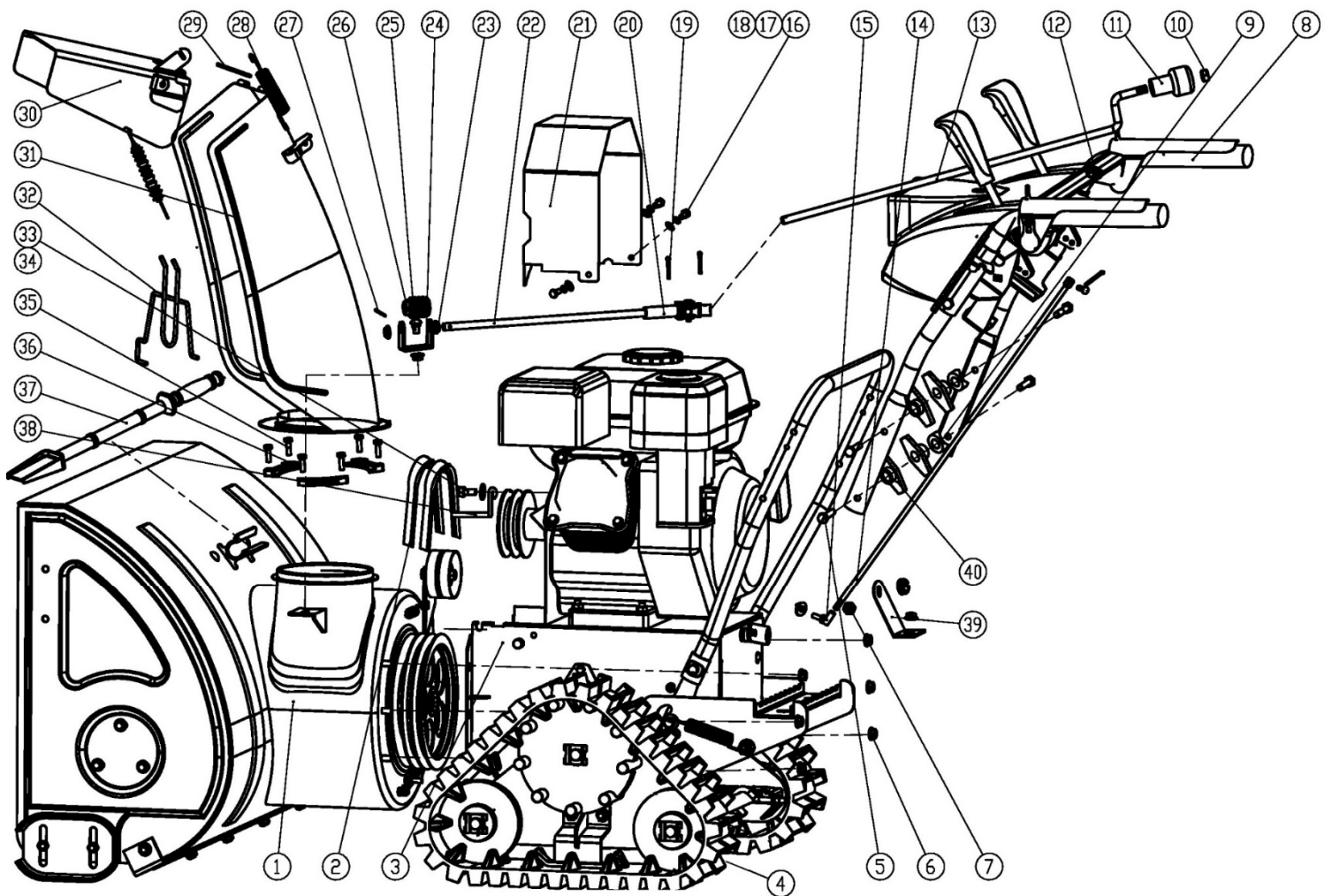


# HECHT® 9329 TD

made for garden



Position	Part number	Název	Name
1	Nedostupné	Skříň kompletní	Auger case assembly
2	V13*1005	Řemen	Belt
3	Nedostupné	Šasí kompletní	Deck assembly
4	XL-A	Pás	Pedrail
5	100105047	Šroub	Bolt
6	110105	Matice	Nut
7	Nedostupné	Matice	Nut
8	Nedostupné	Madlo kompletní	Handle assembly
9	KC55-04	Plastová podložka	Plastic wave washer
10	110107	Matice	Nut
11	KC55-05	Madlo ovládání komínu	Chute control handle
12	Nedostupné	Podložka držáku	Bracket washer
13	KC55-08	Táhlo ovládání komínu horní	Chute control rod upper
14	KC90-06	Táhlo řazení	Gear shift rod
15	KC55-10	Kloub táhla řazení	Gear shift rod joint
16	100203005	Šroub	Bolt
17	120203	Pružná podložka	Spring washer
18	120103	Podložka	Washer
19	NJ-02	Závlačka	Cotter pin
20	KC55-12	Kardanová hřídel	Cardan shaft
21	KC90-07	Kryt řemenu	Belt cover
22	KC90-08	Táhlo ovládání komínu spodní	Chute control rod lower
23	KC55-15	Podložka	Washer

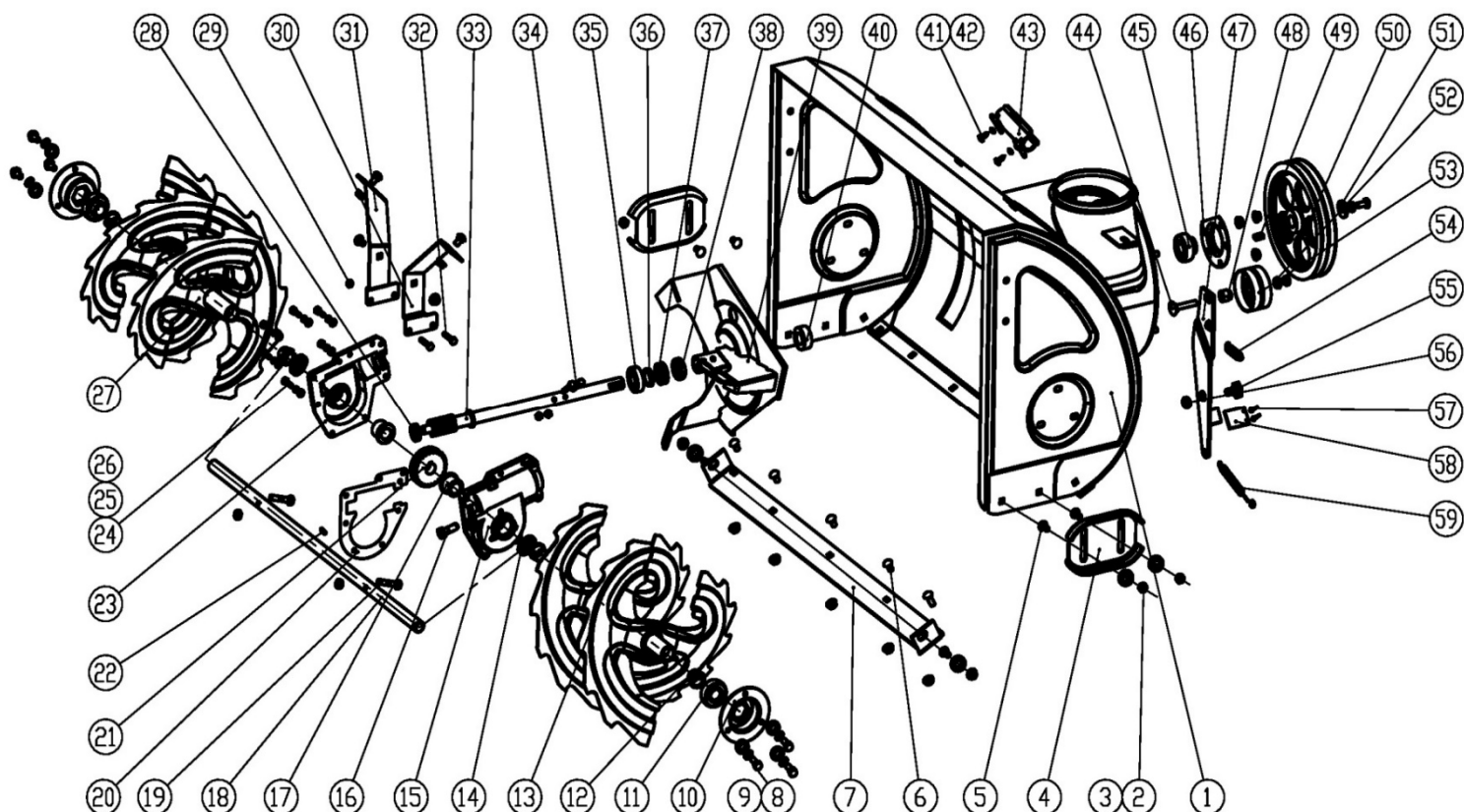
# HECHT® 9329 TD

made for garden

Position	Part number	Název	Name
24	Nedostupné	Držák	Worm gear bracket
25	100405017	Šroub	Bolt
26	KC55-17	Šnek ovládání komínu	Worm gear
27	Nedostupné	Čep	Spring pin
28	KC55-18	Pružina klapky komínu	Chute cap spring
29	KC90-09	Šroub	Bolt
30	KC90-10	Klapka komínu	Chute cap
31	KC90-11	Komín výhozu	Chute
32	KC55-22	Mřížka komínu	Chute guard grill
33	100105017	Šroub	Bolt
34	120105	Podložka	Flat washer
35	100103013	Šroub	Bolt
36	KC55-23	Podložka uchycení komínu	Chute fixed block
37	KC55-24	Lopatka	Snow removal tool
38	KC90-12	Vedení řemenu	Belt guide part
39	Nedostupné	Držák	Bracket
40	KC55-25	Křídlová matice	Plastic nut

# HECHT® 9329 TD

made for garden



## Provedení na hřídel šneku 19mm (poz. 18) - Version for 19mm auger shaft (pos. 18)

Position	Part number	Název	Name
11	KC55.01-05	Ložisko	Bearing
12	KC55.01-06	Pouzdro šneku	Auger bushing
13	KC90.01-03	Šnek pravý	Auger right
17	KC55.01-09	Pouzdro skříně	Bushing
18	Nedostupné	Hřídel šneku	Auger output shaft
21	Nedostupné	Ozubené kolo	Gear
27	KC90.01-05	Šnek levý	Auger left

## Provedení na hřídel šneku 22mm (poz. 18) - Version for 22mm auger shaft (pos. 18)

Position	Part number	Název	Name
11	SB204	Ložisko	Bearing
12	KC55.01-06	Pouzdro šneku	Auger bushing
13	Nedostupné	Šnek pravý	Auger right
17	Nedostupné	Pouzdro skříně	Bushing
18	KC90.01-04	Hřídel šneku	Auger output shaft
21	KC90.01-15	Ozubené kolo	Gear
27	Nedostupné	Šnek levý	Auger left

# HECHT® 9329 TD

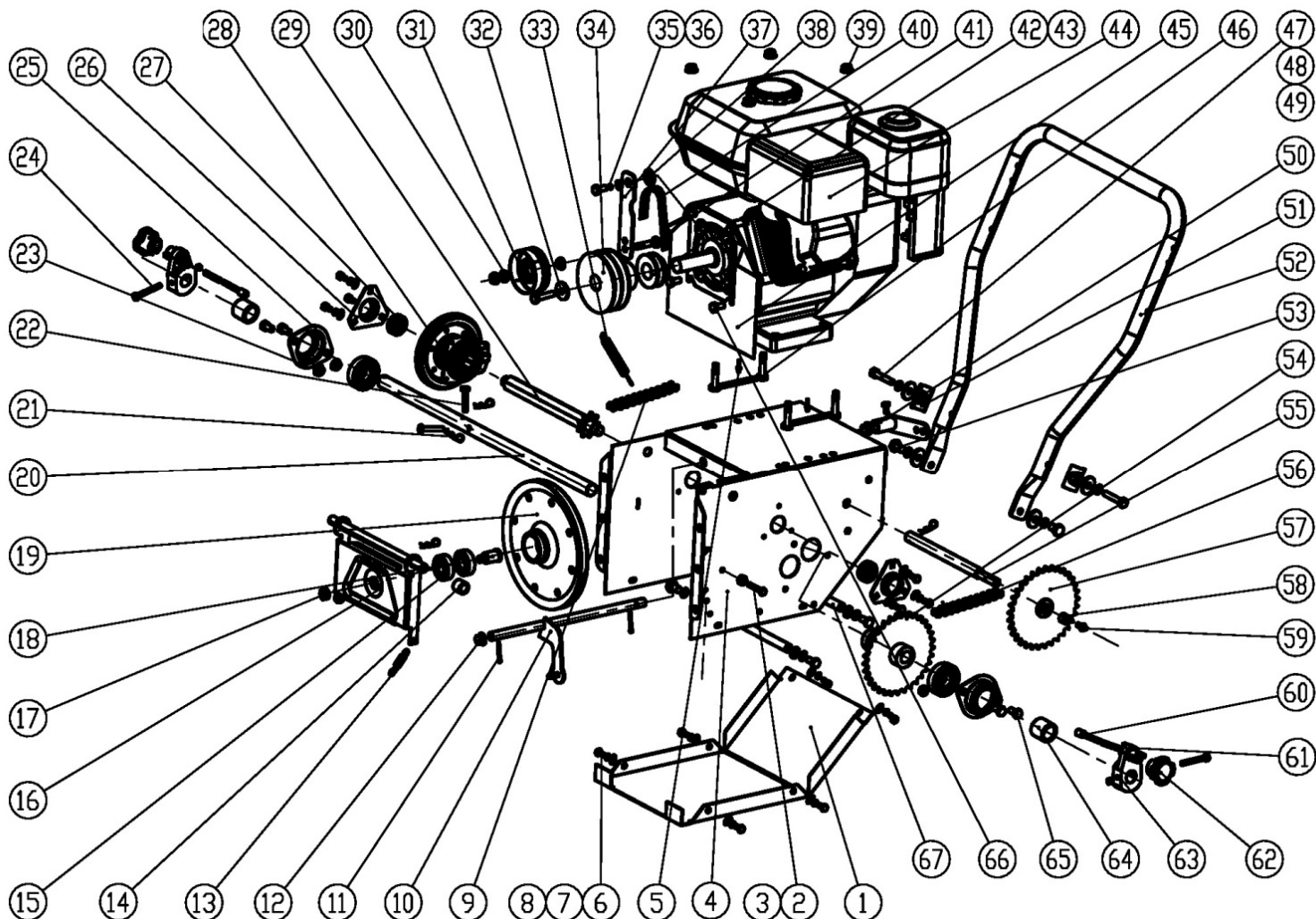
made for garden

Position	Part number	Název	Name
1	Nedostupné	Bunkr šneku	Auger housing
2	Nedostupné	Matice	Nut
3	Nedostupné	Velká podložka	Big washer
4	KC55.01-02	Kluzák bunkru	Slide shoe
5	100405017	Šroub	Bolt
6	100405012	Šroub	Bolt
7	KC90.01-02	Škrabka	Shave plate
8	100105012	Šroub	Bolt
9	120205	Pružná podložka	Spring washer
10	KC55.01-04	Domeček ložiska	Bearing housing
14	GB13871-1993	Gufero	Oil seal
15	KC90.01-13	Skříň převodovky šneku pravá	Worm gearbox housing right
16	Nedostupné	Šroub	Bolt
19	SJ-070	Šroub	Bolt
20	KC90.01-14	Těsnění převodovky šneku	Worm gearbox gasket
22	GB/T1096-1979	Pero	Key
23	KC90.01-16	Skříň převodovky šneku levá	Worm gearbox housing left
24	100103017	Šroub	Bolt
25	120203	Pružná podložka	Spring washer
26	120103	Podložka	Flat washer
28	140301	Ložisko	Ball
29	110103	Matice	Nut
30	KC90-01-06	Držák převodovky šneku pravý	Worm gearbox right bracket
31	KC90-01-07	Držák převodovky šneku levý	Worm gearbox left bracket
32	100103027	Šroub	Bolt
33	KC90.01-08	Šneková hřídel	Worm shaft
34	100103032	Šroub	Bolt
35	140104	Ložisko	Bearing
36	KC90.01-17	Pouzdro	Bushing
37	Nedostupné	Ložisko	Bearing
38	GB13871-1992	Gufero	Oil seal
39	KC55.01-20	Lopatkové kolo	Fan
40	KC90.01-09	Pouzdro hřídele	Worm shaft sheath
41	Nedostupné	Šroub	Bolt
42	120103	Podložka	Flat washer
43	KC55-01-21	Držák lopatky	Snow removal tool bracket
44	100405037	Šroub	Bolt
45	SB204	Ložisko	Ball bearing
46	KC55.01-22	Domeček ložiska	Bearing cover
47	Nedostupné	Páka napínáku	Tensioner board
48	Nedostupné	Pouzdro	Bush
49	GB/T1096-1979	Pero	Key
50	KC42-01-22	Řemenice šneku	Auger sheave
51	120105	Podložka	Washer
52	KC55-01-26	Podložka	Pad
53	KC55.01-27	Řemenice napínáku	Tensioner pulley
54	KC55.01-28	Bowden šneku	Auger cable
55	KC90.01-12	Šroub napínáku	Bolt
56	110107	Matice	Nut
57	Nedostupné	Nýt	Rivet
58	Nedostupné	Destička	Belt shave plate
59	KC55-02-19	Pružina napínáku	Tensioner spring



# HECHT® 9329 TD

made for garden



Position	Part number	Název	Name
1	Nedostupné	Spodní deska šasí	Deck bottom plate
2	100103032	Šroub	Bolt
3	110103	Matice	Nut
4	Nedostupné	Skříň šasí	Deck
5	Nedostupné	Nýt	Rivet
6	100203007	Šroub	Bolt
7	120103	Podložka	Washer
8	120203	Pružná podložka	Washer
9	084-44	Řetěz	Roller chain
10	KC90-02-06	Vidlice řazení	Shifting fork
11	Nedostupné	Čep	Cotter pin
12	KC90-02-07	Plastové pouzdro	Plastic bushing
13	KC55.02-07	Pružina	Spring
14	KC55-02-10	Pouzdro	Spacer
15	26800404901	Ložisko	Bearing
16	KC55.02-09	Držák řemenice	Auger sheave bracket board
17	110107	Matice	Nut
18	KC90.02-13	Hřídel třecí řemenice pojezdu	Friction sheave shaft
19	KC90-02-08	Třecí řemenice pojezdu	Friction sheave
20	Nedostupné	Hřídel	Drive shaft
21	110105	Pojistná matice	Nut
22	SJ-070	Pojistný šroub	Bolt
23	110105	Matice	Nut
24	746000049	Šroub	Bolt
25	KC90-02-11	Domeček ložiska	Rombus bearing housing

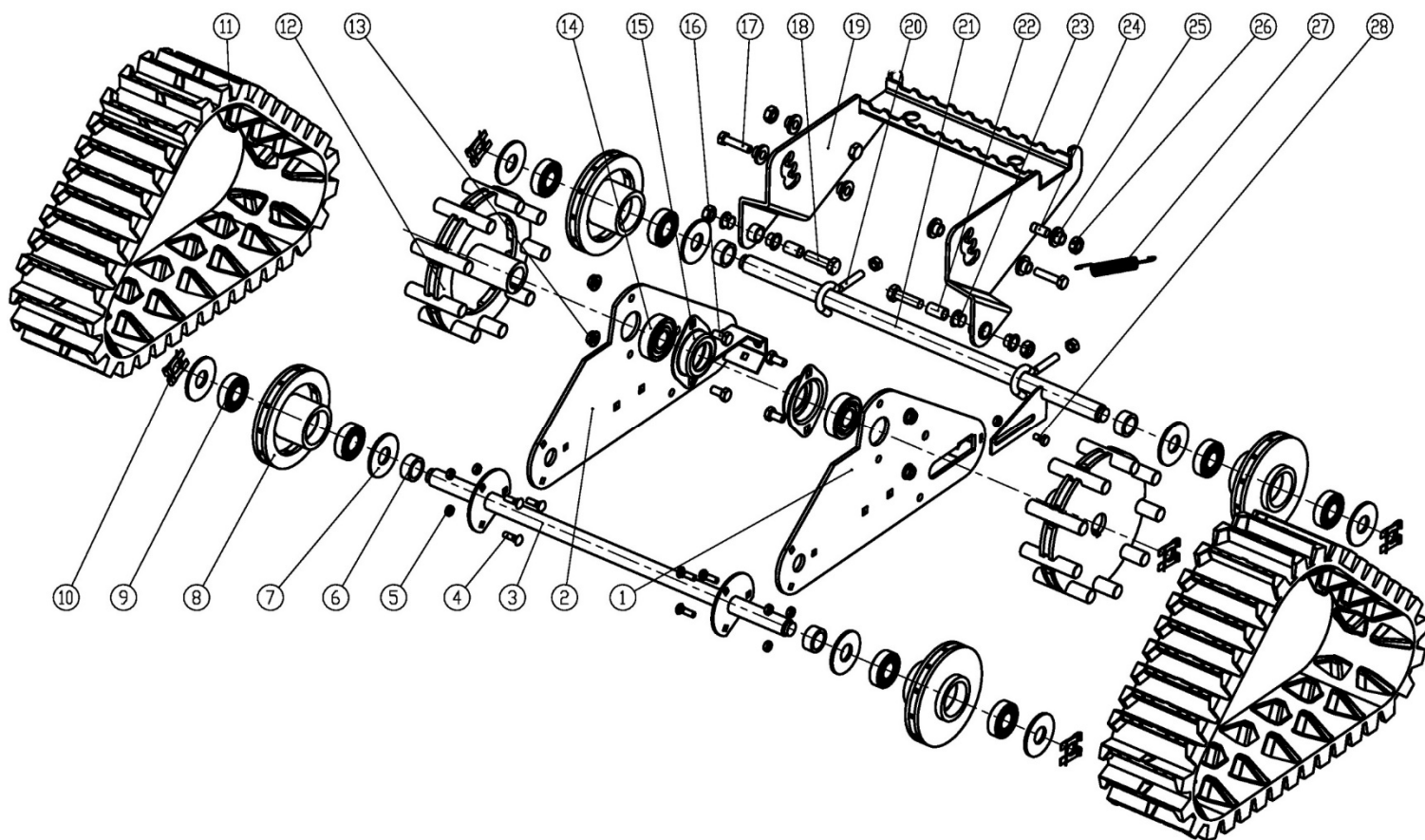
# HECHT® 9329 TD

made for garden

Position	Part number	Název	Name
26	KC90-02-12	Domeček ložiska	Bearing housing
27	142202	Ložisko	Bearing
28	KC55-02-15	Třecí kolo kompletní	Change pulley assembly
29	KC90.02-14	Řetěové. kolo s 6 hranou hřídelí	Hexagon axle with chain wheel
30	Nedostupné	Těsnění	Gasket
31	KC55-02-21	Řemenice napínáku	Tensioner pulley
32	120305	Velká podložka	Washer
33	KC90-02-15	Pružina napínáku	Tensioner spring
34	KC90-02-16	Řemenice motoru (šnek)	Engine sheave (auger)
35	120205	Pružná podložka	Washer
36	120105	Podložka	Washer
37	KC90.02-28	Páka napínáku	Tensioner plate
38	Nedostupné	Podložka	Pad
39	110105	Matice	Nut
40	37*132BE	Řemen	Belt
41	Nedostupné	Šroub	Bolt
42	KC90.02-17-1	Řemenice 1	Sheave 1
43	KC90.02-17-2	Řemenice 2	Sheave 2
44	Nedostupné	Motor	Engine
45	KC90.02-18	Kryt řemenu	Belt cover
46	KC90-02-19	Šroub motoru	Twin bolt
47	100107037	Šroub	Bolt
48	120207	Pružná podložka	Spring washer
49	120107	Podložka	Washer
50	Nedostupné	Konektor táhla řazení	Gear shift rod connector
51	Nedostupné	Podložka	Gasket washer
52	Nedostupné	Spodní madlo	Lower handle
53	Nedostupné	Šroub	Bolt
54	KC90.02-22	Řetězové kolo	Drive chain wheel
55	KC90.02-23	Hřídel řetězového kola	Shaft
56	084-38	Řetěz	Chain
57	KC90.02-24	Řetězové kolo	Chain wheel
58	Nedostupné	Pouzdro	Bushing
59	JB/T7940.1-1995	Maznice	Oil cup screw
60	Nedostupné	Šroub	Bolt
61	KC90.02-29	Pružina	Spring
62	KC90.02-30	Křídlová matice	Knob nut
63	KC90.02-27	Fixační sedlo	Fixed seat
64	KC90.02-33	Pouzdro	Pedrail bushing
65	100105012	Šroub	Bolt
66	031080	Šroub	Bolt
67	KC90.02-31	Rozpěrná tyč	Strut bar

# HECHT® 9329 TD

made for garden



Position	Part number	Název	Name
1	Nedostupné	Horní madlo pravé	Upper handle right
2	Nedostupné	Panel světla	Panel for light
3	BJ-8-028	Světlo	Light
4	KC55.03-03	Držák světla	Bracket for light
5	Nedostupné	Šroub	Bolt
6	HY64	Spínač	Switch
7	Nedostupné	Šroub	Bolt
8	100105037	Šroub	Bolt
9	NJ-02	Závlačka	Cotter pin
10	030270	Šroub	Bolt
11	Nedostupné	Pružina	Spring
12	KC55.03-05	Fixační deska pravá	Fixed plate right
13	KC55-03-06	Čep	Pin
14	KC55.03-07	Páka řazení	Gear shift lever
15	110105	Matice	Nut
16	KC90.04-02	Bowden pojezdu	Moving pull wire
17	KC55.03-019B	Madlo ovládání pravé	Handle right
18	100105012	Šroub	Bolt
19	KC55.03-10	Panel	Panel
20	Nedostupné	Šroub	Bolt
21	KC55-03-11	Pružina	Spring
22	KC55-03-12	Západka	Stopper
23	KC55.03-13	Vačka	Cam
24	Nedostupné	Čep	Pin
25	Nedostupné	Gumová podložka	Rubber pad
26	KC55.03-16B	Madlo ovládání levé	Handle left
27	KC55.03-17	Pružina madla	Handle spring
28	KC55.01-28	Bowden šneku	Auger wire
29	KC55.03-19	Páka komínu výhozu	Chute cap lever

# HECHT<sup>®</sup> 9329 TD

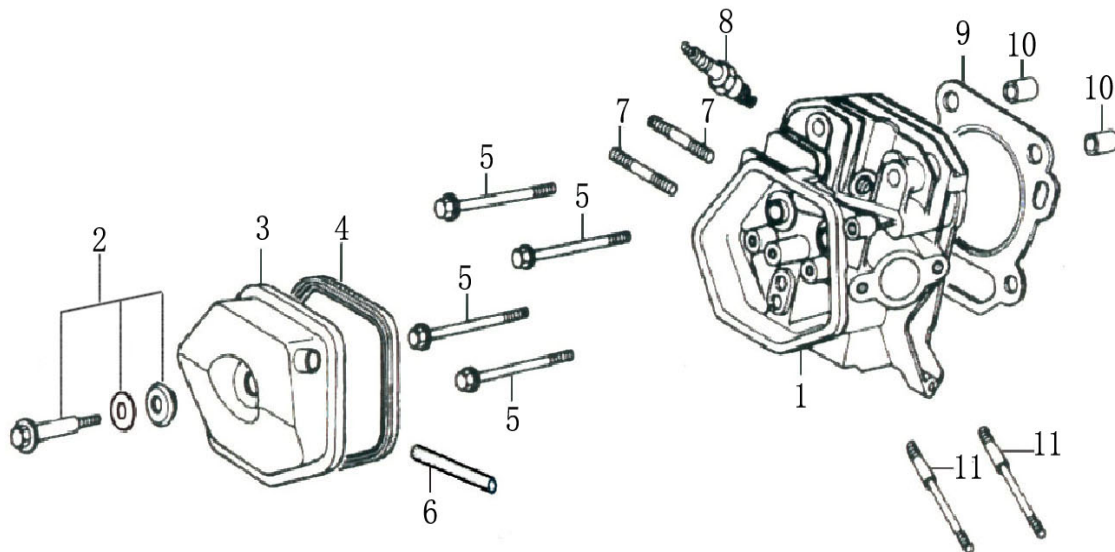
made for garden

Position	Part number	Název	Name
30	Nedostupné	Fixační deska levá	Fixed plate left
31	KC55.03-21	Bowden klapky komínu	Chute cap wire
32	110105	Matice	Nut
33	Nedostupné	Horní madlo levé	Upper handle left



# HECHT® 9329 TD

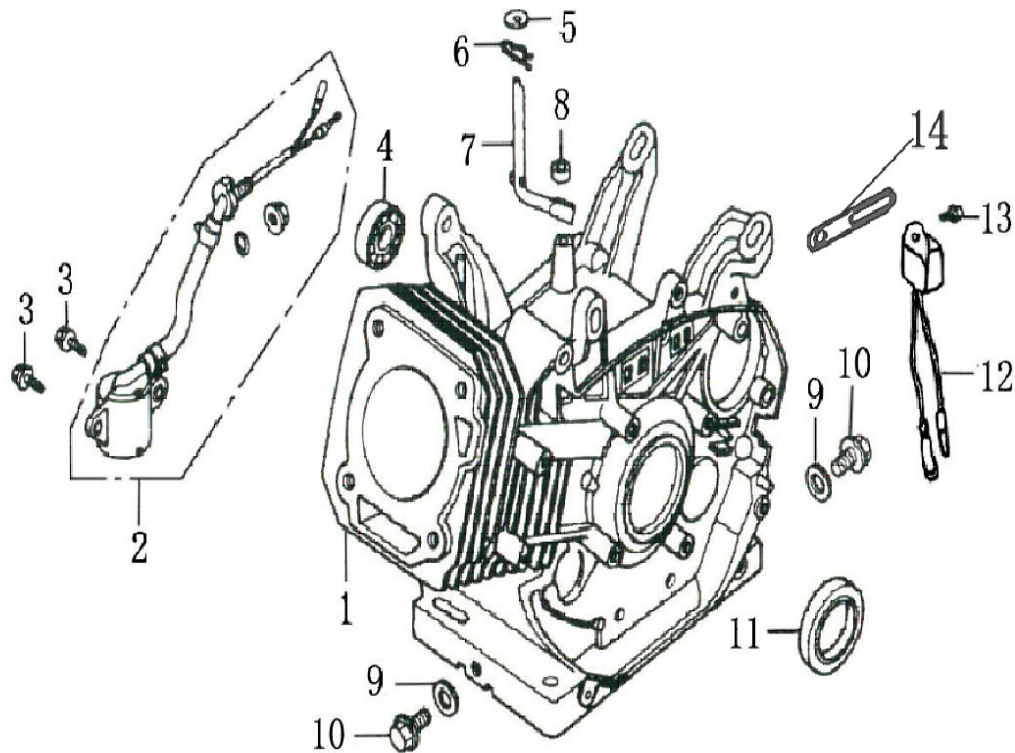
made for garden



Position	Part number	Název	Name
1	Nedostupné	Hlava válce	Cylinder head
2	120420011-0001	Šroub ventilového víka	Cylinder head cover bolt
3	120220009-0001	Ventilové víko	Cylinder head cover
4	380840425-0001	Těsnění ventilového víka	Cylinder head cover gasket
5	100207077	Šroub	Bolt
6	Nedostupné	Hadička odvodušnění	Vent tube
7	380180099-0001	Svorník	Bolt
8	A969P	Svíčka zapalování	Spark plug
9	120150156-0001	Těsnění hlavy válce	Cylinder head gasket
10	Nedostupné	Čep	Pin
11	Nedostupné	Svorník	Stud bolt

# HECHT<sup>®</sup> 9329 TD

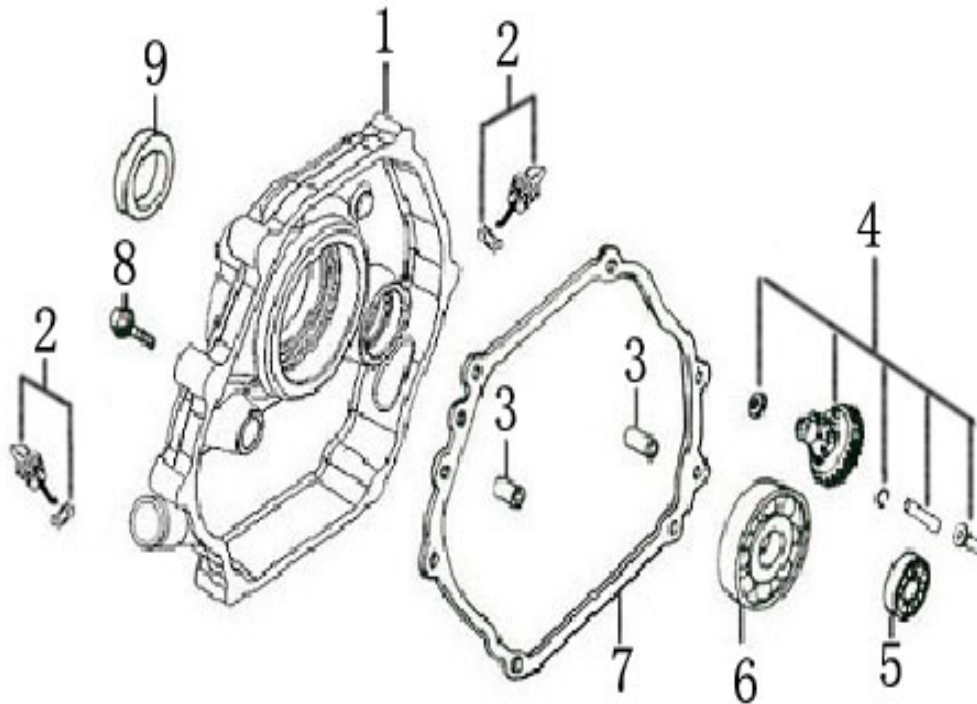
made for garden



Position	Part number	Název	Name
1	Nedostupné	Klíková skříň	Crankcase
2	Nedostupné	Olejový spínač	Oil level switch
3	100203011	Šroub	Bolt
4	142102	Ložisko	Bearing
5	380450522-0001	Podložka	Washer
6	381350004-0001	Závlačka	Cotter pin
7	171630003-T110	Ovládací táhlo regulátoru	Governor control rod
8	380650339-T110	Gufero	Oil seal
9	380450516-0001	Podložka	Washer
10	110260024-0001	Vypouštěcí šroub	Drain bolt
11	380650495-0001	Gufero	Oil seal
12	281890001-0001	Olejové čidlo	Oil alert unit
13	100203009	Šroub	Bolt
14	380940346-0001	Úchyt kabelu	Cable clip

# HECHT® 9329 TD

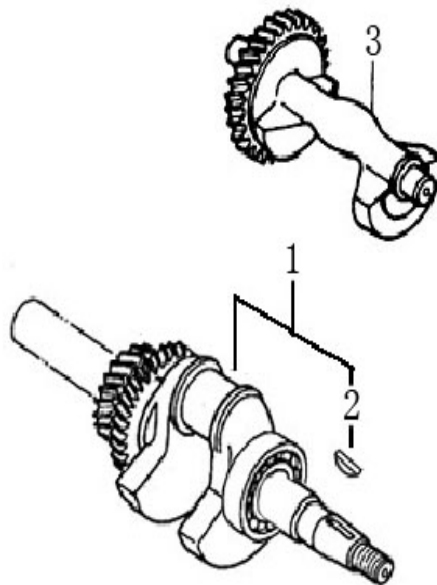
made for garden



Position	Part number	Název	Name
1	110820010-0001	Kryt klikové skříně	Crankcase cover
2	110690036-0001	Olejová měrka	Oil dipstick
3	Nedostupné	Čep	Dowel pin
4	171750004-0001	Regulátor otáček kompletní	Governor gear assembly
5	142102	Ložisko	Bearing
6	142107	Ložisko	Bearing
7	110830008-0001	Těsnění klikové skříně	Crankcase cover gasket
8	100205037	Šroub	Bolt
9	380650495-0001	Gufero	Oil seal

# HECHT<sup>®</sup> 9329 TD

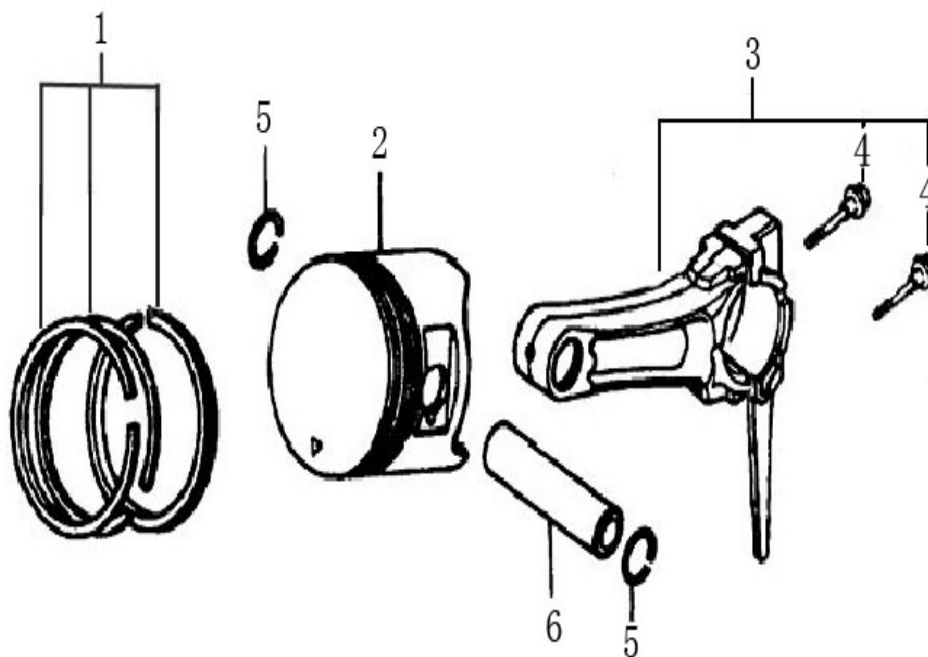
made for garden



Position	Part number	Název	Name
1	130290067-T110	Kliková hřídel	Crankshaft
2	380620050-0001	Woodruffovo pero	Woodruff key
3	130450008-0001	Vyvažovací hřídel	Weight balance shaft

# HECHT<sup>®</sup> 9329 TD

made for garden

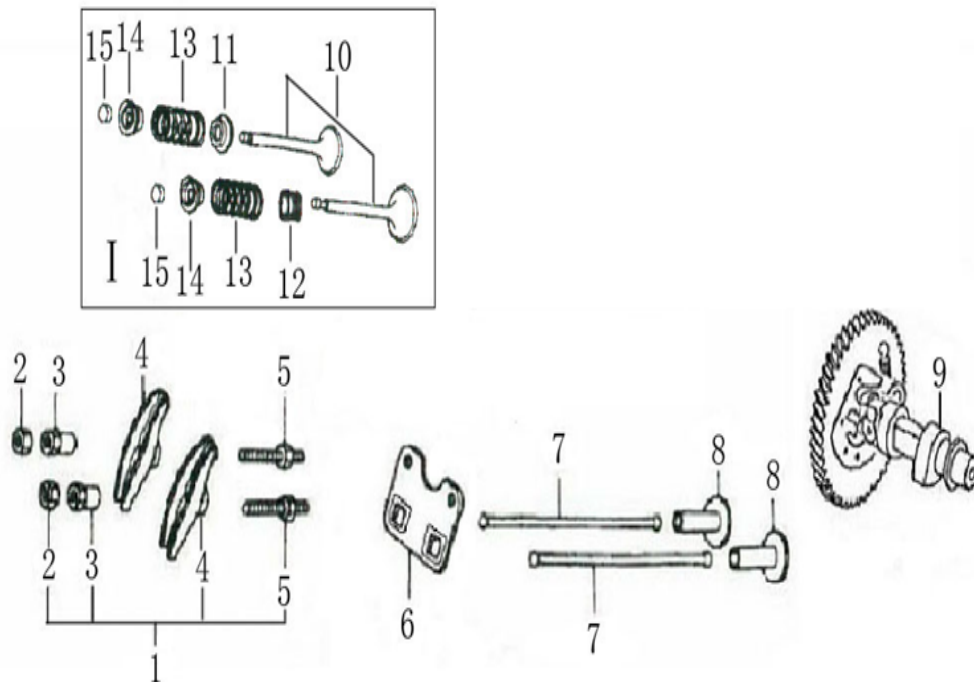


Position	Part number	Název	Name
1	130070082-0001	Pístní kroužky sada	Piston ring set
2	130030085-0001	Píst	Piston
3	130150049-0001	Ojnice	Connecting rod
4	Nedostupné	Šroub ojnice	Connecting rod bolt
5	380560057-0001	Pojistka pístního čepu	Piston pin circlip
6	130060034-0001	Pístní čep	Piston pin



# HECHT® 9329 TD

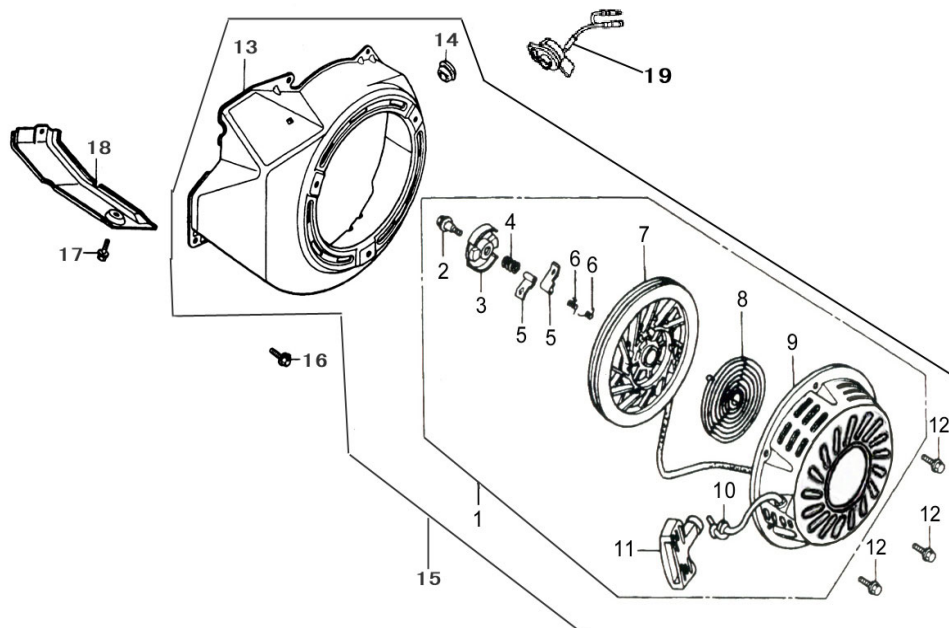
made for garden



Position	Part number	Název	Name
1	140450023-0001	Vahadlo ventilu kompletní	Valve rocker assembly
2		Matice ventilu	Valve nut
3		Seřizovací matice ventilu	Valve adjusting nut
4		Vahadlo ventilu	Valve rocker
5		Šroub ventilu	Valve screw
6	140710002-0001	Vodící deska ventilu	Push rod guide plate
7	140670006-0001	Tyčka zdvihu ventilu	Push rod
8	140690004-0001	Zdvihátko	Valve lifter
9	Nedostupné	Vačková hřídel	Camshaft
10	500550027-0001	Ventily sada	Valve set
11	140360010-0001	Podložka pružiny ventilu	Valve spring seat
12	140400012-0001	Těsnění ventilu	Valve seal
13	Nedostupné	Pružina ventilu	Valve spring
14	140380018-0001	Podložka pružiny ventilu	Valve spring retainer
15	140320002-T110	Koncovka ventilu	Valve rotator

# HECHT® 9329 TD

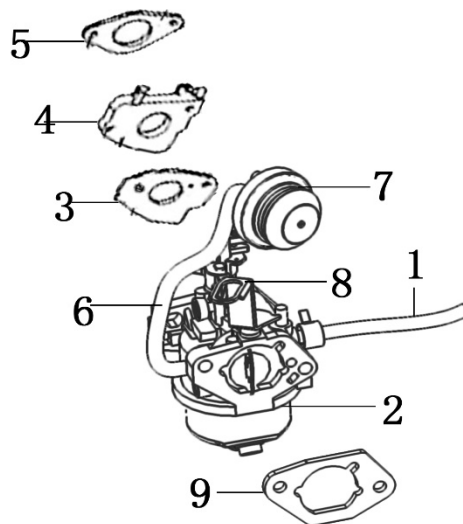
made for garden



Position	Part number	Název	Name
1	193500019-0001	Startér kompletní	Starter assembly
2	Nedostupné	Šroub	Setting screw
3	Nedostupné	Miska pro západky	Ratchet guide
4	Nedostupné	Pružina	Spring
5	Nedostupné	Západka startéru	Starter ratchet
6	Nedostupné	Vratná pružina západky	Return spring
7	Nedostupné	Kladka startéru	Starter pulley
8	193340019-T110	Pružina startéru	Starter spring
9	Nedostupné	Kryt startéru	Starter cover
10	Nedostupné	Startovací šňůra	Rope
11	Nedostupné	Madlo startéru	Starter handle
12	100203005	Šroub	Bolt
13	Nedostupné	Kryt ventilátoru	Fan cover
15	Nedostupné	Startér + kryt ventilátoru	Starter + Fan cover
16	100203009	Šroub	Bolt
17	100203009	Šroub	Bolt
18	Nedostupné	Kryt	Shroud

# HECHT® 9329 TD

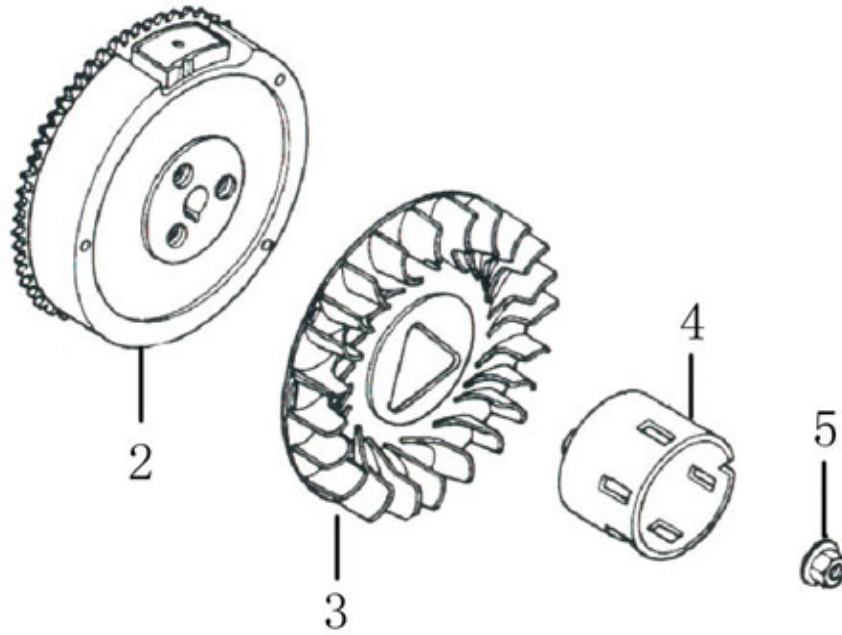
made for garden



Position	Part number	Název	Name
1	380750404-T251	Palivová hadička	Fuel pipe
2	170021103-T222	Karburátor	Carburetor
3	170430050-0001	Těsnění karburátoru	Carburetor gasket
4	170440041-0001	Příruba karburátoru	Intake pipe
5	170430062-0001	Těsnění příruby karburátoru	Intake pipe gasket
6	380750360-T153	Palivová hadička	Fuel pipe
7	113300-369000	Primer	Primer
8	170020723-0001	Karburátor kompletní	Carburetor assembly
9	170430070-0001	Těsnění vzduchového filtru	Air filter gasket

# HECHT<sup>®</sup> 9329 TD

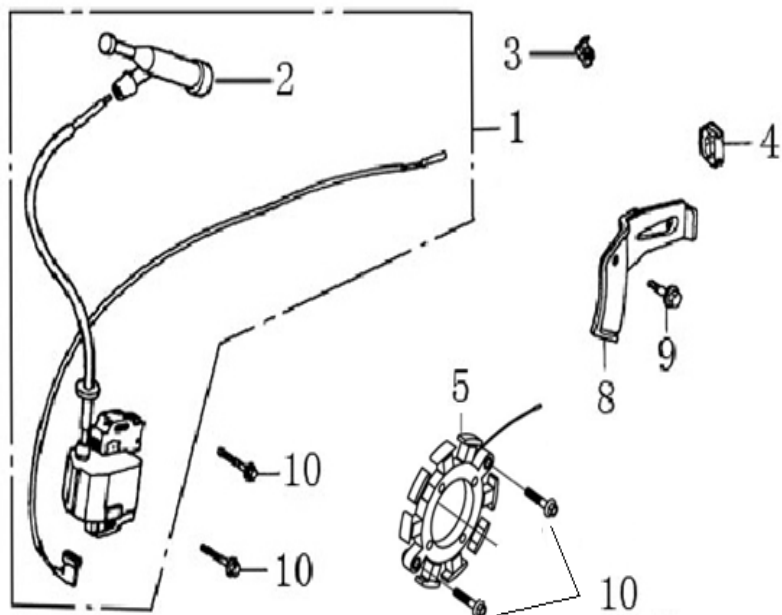
made for garden



Position	Part number	Název	Name
2	270020073-0001	Setrvačník	Flywheel
3	160180009-0001	Ventilátor	Fan
4	193590007-T110	Miska startéru	Starter idle pulley
5	380370050-0001	Matice	Nut

# HECHT<sup>®</sup> 9329 TD

made for garden

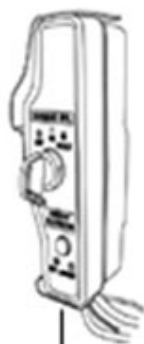


Position	Part number	Název	Name
1	270920170-0001	Zapalování	Ignition
2	270950040-0001	Krytka svíčky	Spark plug cap
3	Nedostupné	Držák vypínače	Stop switch holder
4	Nedostupné	Průchodka kabelu	Cord grommet
5	270210043-0001	Cívka dobíjení	Charge coil
8	Nedostupné	Úchyt kabelu	Cord clamp
9	100203009	Šroub	Bolt
10	100203022	Šroub	Bolt



# HECHT<sup>®</sup> 9329 TD

made for garden



5



2

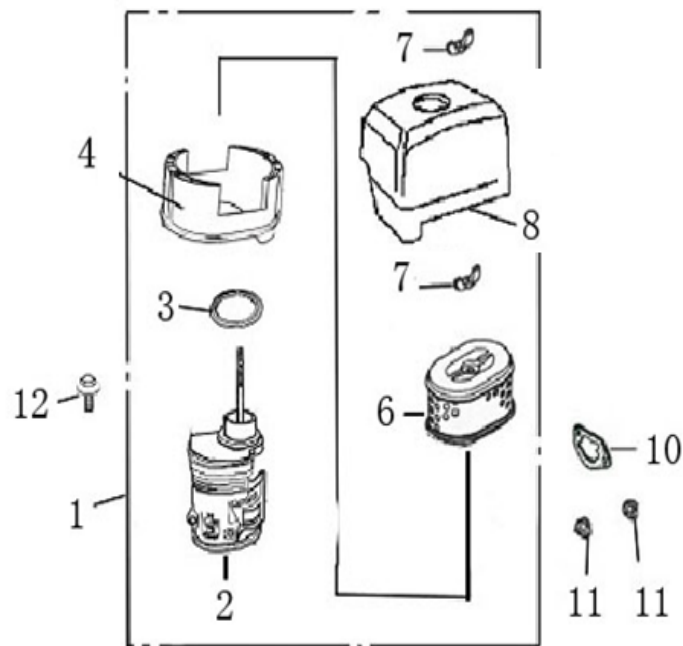


7



6

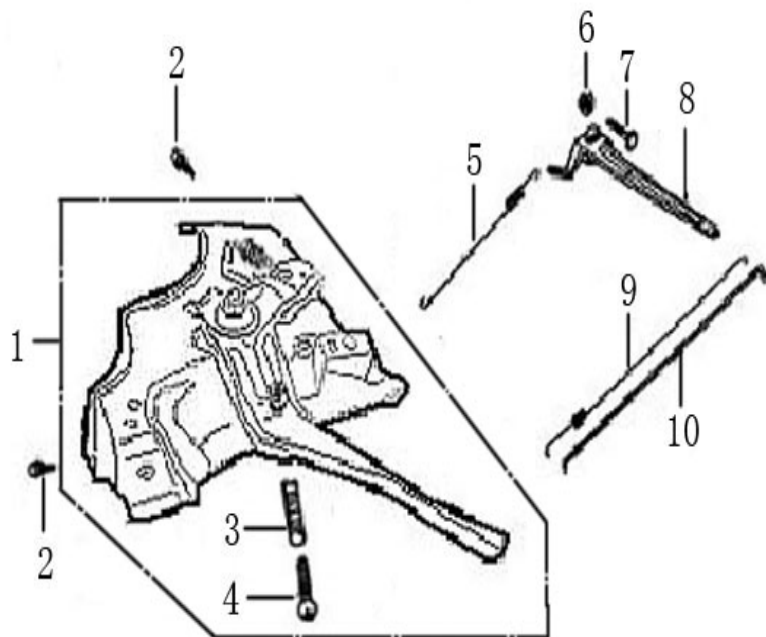
Position	Part number	Název	Name
2	270810095-0001	Cívka startéru	Coil
5	271050002-0002	Spínací skříňka	Electric starting box
6	82230-KB12-0500	Elektrický startér 230V - 500W	Electric starter 230V - 500W
7	270360063-0001	Elektrický startér 230V - 700W	Electric starter 230V - 700W



Position	Part number	Název	Name
1	Nedostupné	Vzduchový filtr kompletní	Air filter assembly
2	180280003-0001	Příruba vzduchového filtru spodní	Air cleaner elbow base
3	Nedostupné	Těsnění	Gasket
4	Nedostupné	Příruba vzduchového filtru	Air cleaner base
6	30-417	Vzduchový filtr	Air filter element
7	380440002-0001	Křídlová matice víka filtru	Butterfly nut
8	Nedostupné	Kryt vzduchového filtru	Air cleaner cover
10	170430070-0001	Těsnění vzduchového filtru	Air filter gasket
11	110203	Matice	Nut

# HECHT® 9329 TD

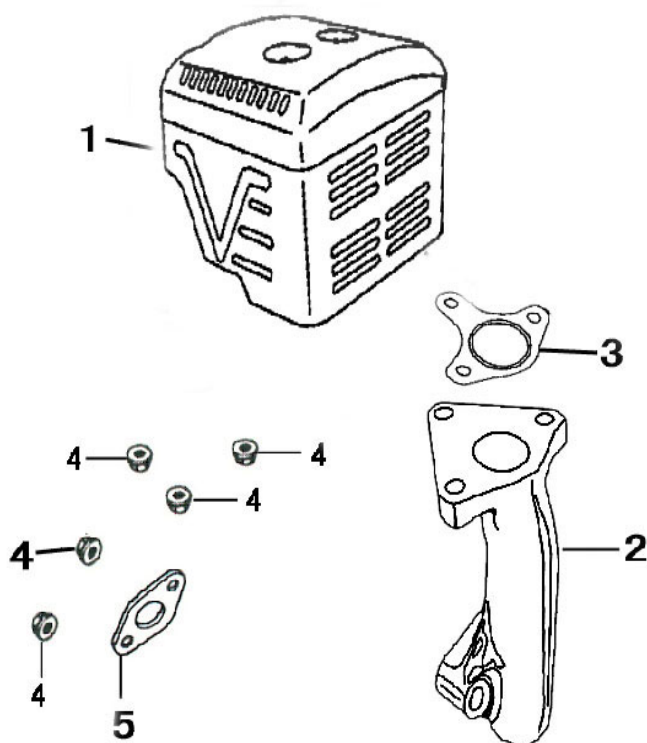
made for garden



Position	Part number	Název	Name
1	Nedostupné	Kulisa regulace otáček	Governor control board
2	100203009	Šroub	Bolt
3	171660002-0001	Pružina	Spring
4	100602032	Šroub	Bolt
5	171600001-0001	Vratná pružina regulace	Return spring
6	110203	Matice	Nut
7	380250002-0001	Šroub	Bolt
8	171620003-0001	Páka regulace otáček	Governor arm
9	171610001-0001	Pružina táhla regulace	Governor rod spring
10	171590005-T110	Táhlo regulace	Governor rod

# HECHT<sup>®</sup> 9329 TD

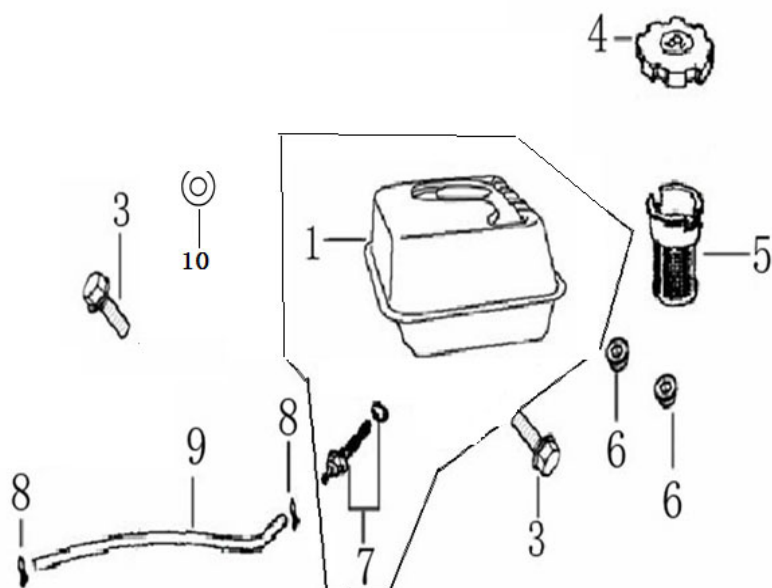
made for garden



Position	Part number	Název	Name
1	180570770-0001	Výfuk	Muffler assembly
2	180590092-0001	Koleno výfuku	Exhaust joint pipe
3	180660033-0001	Těsnění kolena výfuku	Exhaust joint pipe gasket
4	110105	Matice	Nut
5	180650090-0001	Těsnění výfuku	Muffler gasket

# HECHT® 9329 TD

made for garden



Position	Part number	Název	Name
1	170500571-0007	Palivová nádrž	Fuel tank
3	100105022	Šroub	Bolt
4	170870039-0001	Zátka palivové nádrže	Fuel tank cap
5	170720001-0001	Sítka nádrže	Fuel tank net
6	110105	Matice	Nut
7	170660077-0001	Palivový filtr	Fuel filter
8	380950188-0001	Svorka hadičky	Fuel tube clip
9	380750182-0001	Palivová hadička	Fuel tube
10	Nedostupné	Podložka	Washer