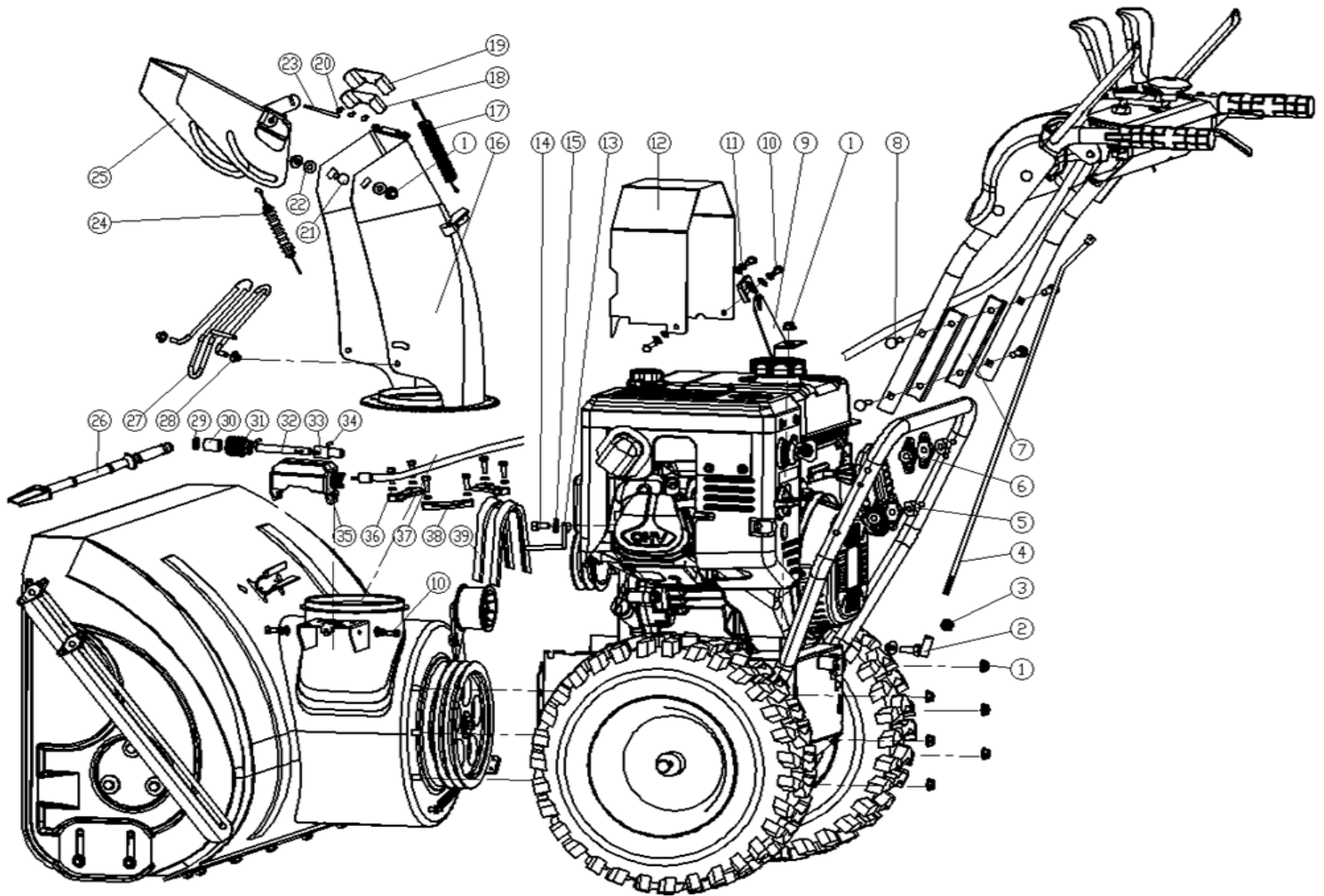


HECHT® 9334 SQ

made for garden

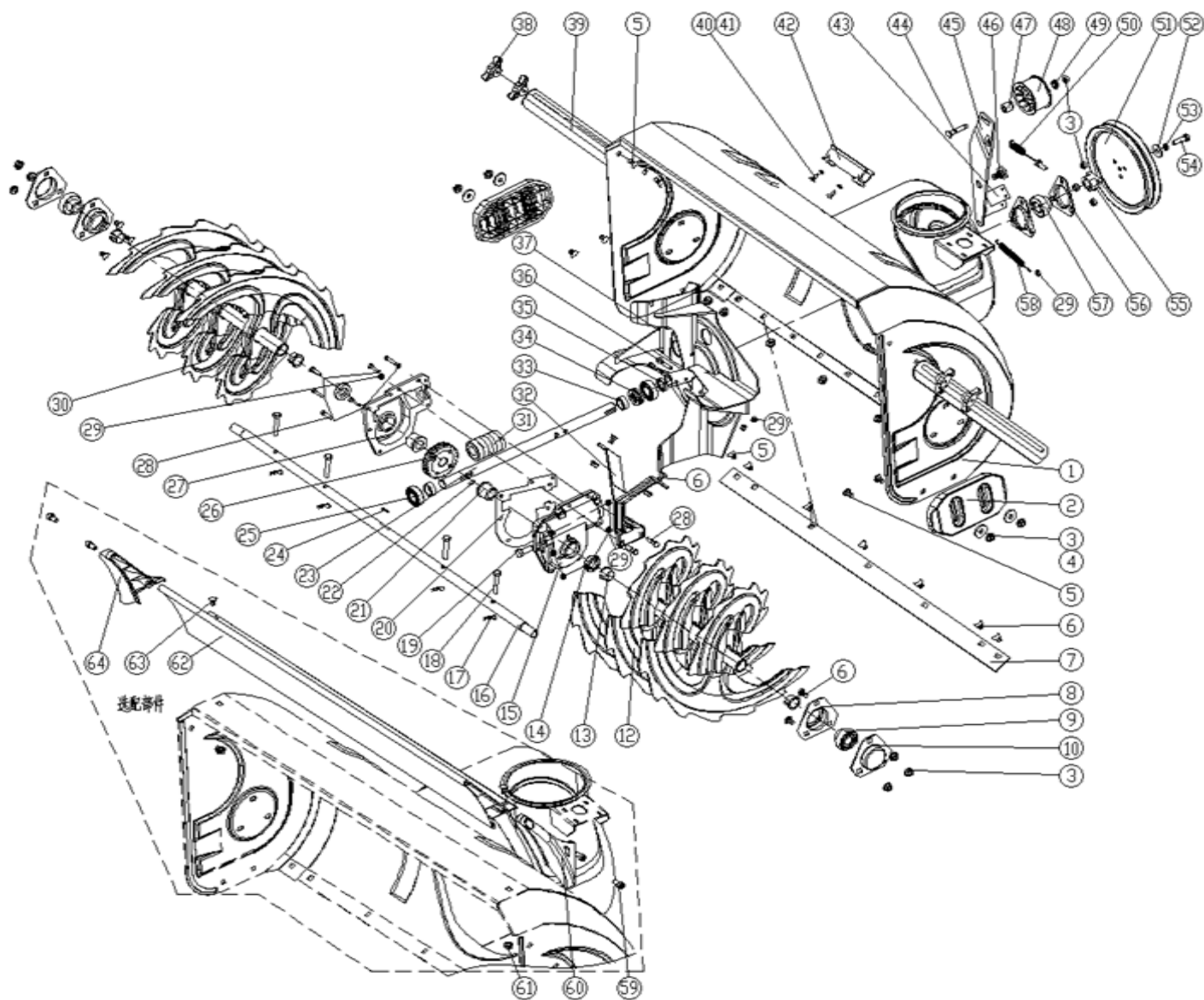


| Position | Part number | Název | Name |
|----------|---------------|------------------------|----------------------|
| 1 | 110105 | Matice | Nut |
| 2 | KC55-10 | Kloub táhla řazení | Right angle joint |
| 3 | Nedostupné | Matice | Nut |
| 4 | KC30-04 | Táhlo řazení | Shift connection rod |
| 5 | KC55-04 | Plastová podložka | Plastic nut housing |
| 6 | KC55-25 | Křídlová matice | Plastic nut |
| 7 | KC30-05 | Podložka horního madla | Armrest pad |
| 8 | 100405072 | Šroub | Bolt |
| 9 | KC30-06 | Držák | Bracket |
| 10 | 100103009 | Šroub | Bolt |
| 11 | KC26-16 | Podložka | Flat washer |
| 12 | KC90-07 | Kryt řemenu | Belt cover |
| 13 | KC90-12 | Vedení řemenu | Belt gear lever |
| 14 | 100105017 | Šroub | Hex bolt |
| 15 | 120305 | Velká podložka | Big washer |
| 16 | KC26-06 | Komín výhozu | Chute |
| 17 | KC55-18 | Pružina klapky výhozu | Chute spring |
| 18 | KC26-18 | Objímka komínu 1 | Plate I |
| 19 | KC26-19 | Gumová podložka | Plate II |
| 20 | GB/T 109-1986 | Nýt | Flat head rivet |
| 21 | 100405013 | Vratový šroub | Carriage bolt |
| 22 | KC55-26 | Plastová podložka | Platic pad |
| 23 | KC26-07 | Osa klapky komínu | Shaft |
| 24 | KC55.03-21 | Bowden klapky komínu | Chute cap pull wire |
| 25 | KC26-08 | Klapka komínu | Chute cap |
| 26 | KC55-24 | Lopatka | Snow shovel |

HECHT[®] 9334 SQ

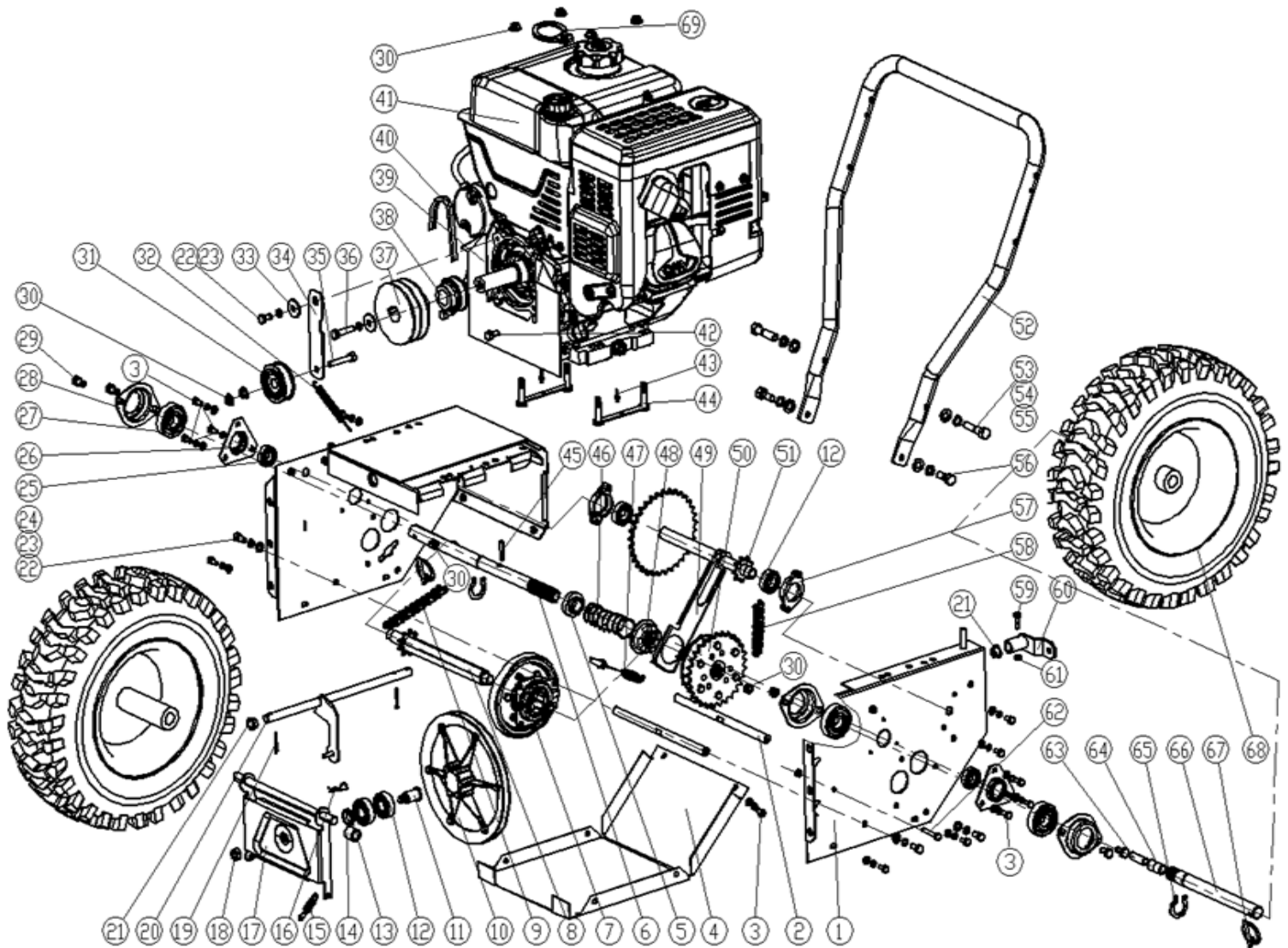
made for garden

| Position | Part number | Název | Name |
|----------|--------------|--------------------------|---------------------|
| 27 | KC26-09 | Ochranná mřížka výhozu | Guard rail |
| 28 | KCW-01 | Krytka | Closure cap 6 |
| 29 | KC55-15 | Podložka | bevel wheel bracket |
| 30 | KC26-11 | Pouzdro | Pad |
| 31 | KC30-14 | Šnek komínu | Worm |
| 32 | KC26-12 | Hřídel | Shaft |
| 33 | KC26-15 | Spojka | Connector |
| 34 | GB/T879-2000 | Čep | Spring pin |
| 35 | KC26-10 | Kryt převodu | Worm gear cover |
| 36 | 120203 | Pružná podložka | Spring washer |
| 37 | Nedostupné | Šroub | Bolt |
| 38 | KC55-23 | Podložka uchycení komínu | Fixed block |
| 39 | V13*960 | Klínový řemen | V-Belt |



| Position | Part number | Název | Name |
|----------|---------------|-------------------------------|-------------------------|
| 1 | KC34-01-01 | Kryt šneku | Auger housing |
| 2 | KC42-01-02 | Kluzná podpěra | Slide shoe |
| 3 | 110105 | Pojistná matice | Flange lock nut |
| 4 | 120305 | Velká podložka | Big washer |
| 5 | 100405017 | Šroub | Bolt |
| 6 | 100405013 | Šroub | Bolt |
| 7 | KC34-01-02 | Spodní lišta krytu | Shave plate |
| 8 | KC42-01-04 | Domeček ložiska | Bearing seat |
| 9 | SB205 | Ložisko | Ball bearing |
| 10 | KC42-01-05 | Vnější domeček ložiska | Sealed bearing seat |
| 12 | KC34-01-03 | Pravý šnek | Auger right |
| 13 | KC42-01-07 | Pouzdro | Small bushing |
| 14 | 810000105 | Gufero | Oil seal |
| 15 | KC42-01-08 | Skříň šnekového převodu pravá | Worm gear housing right |
| 16 | KC34-01-04 | Hřídel šneku | Auger output shaft |
| 17 | NJ-02 | Závlačka | Cotter pin |
| 18 | KC55.01-11 | Pojistný čep | Safety pin |
| 19 | 100207007 | Šroub | Šroub |
| 20 | KC42-01-11 | Těsnění skříňě převodu | Paper gasket |
| 21 | KC42-01-12 | Pouzdro výstupní hřídele | Output shaft sleeve |
| 22 | GB/T1096-1979 | Pero | Key |
| 23 | KC42-01-13 | Šneková hřídel | Worm gear shaft |

| Position | Part number | Název | Name |
|----------|------------------|------------------------------|---------------------------|
| 24 | GB/T1096-1979-25 | Pero | Key |
| 25 | 140204 | Ložisko | Bearing |
| 26 | KC42-01-14 | Ozubené kolo šnek. převodu | Worm gear |
| 27 | KC42-01-15 | Skříň šnekového převodu levá | Worm housing left |
| 28 | 100103027 | Šroub | Bolt |
| 29 | 110103 | Matice | Nut |
| 30 | KC34-01-05 | Šnek levý | Auger left |
| 31 | KC42-01-17 | Šnekové kolo převodu | Worm gear |
| 32 | KC90-01-06A | Držák převodovky | Worm gear housing bracket |
| 33 | KC42-01-18 | Pouzdro | Worm shaft sleeve |
| 34 | SB-104 | Axiální ložisko | Thrust ball bearing |
| 35 | GB13871-1992 | Gufero | Oil seal |
| 36 | 100103027 | Šroub | Bolt |
| 37 | KC42-01-19 | Ventilátor | Fan |
| 38 | KC55-25 | Křídlová matice | Plastic nut |
| 39 | KC26-01-06 | Horizontální zařezávač | Housing strut |
| 40 | 100539009 | Šroub | Bolt |
| 41 | 120103 | Podložka | Flat washer |
| 42 | KC55-01-21 | Držák lopatky | Bracket for snow shovel |
| 43 | KC90-01-18 | Přítlačná deska | Shave plate |
| 44 | 100405037 | Šroub | Bolt |
| 45 | KC90-01-10 | Páka napínáku | Fixed plate |
| 46 | KC90.01-12 | Šroub | Screw |
| 47 | KC55-01-24 | Pouzdro | Pad |
| 48 | KC55.01-27 | Napínací kladka | Big tension pulley |
| 49 | KC55-01-26 | Podložka | Pad |
| 50 | KC55.01-28 | Bowden šneku | Auger pull wire |
| 51 | KC42-01-22 | Řemenice šneku | Belt pulley |
| 52 | 120307 | Velká podložka | Jumbo washer |
| 53 | 100107022 | Šroub | Bolt |
| 54 | 100107022 | Šroub | Bolt |
| 55 | KC26.01-08 | Unašeč řemenice | Pulley shaft |
| 56 | KC42-01-20 | Domeček ložiska | Bearing cover |
| 57 | SB204 | Ložisko | Ball bearing |
| 58 | KC55-02-19 | Pružina | Spring |
| 59 | Nedostupné | Šroub | Bolt |
| 60 | KC26-01-09 | Pravý kryt | Right cover |
| 61 | 110105 | Pojistná matice | Lock nut |
| 62 | KC34-01-06 | Horní deska | Auger housing plate |
| 63 | 100405017 | Šroub | Bolt |
| 64 | KC26-01-11 | Levý kryt | Left cover |

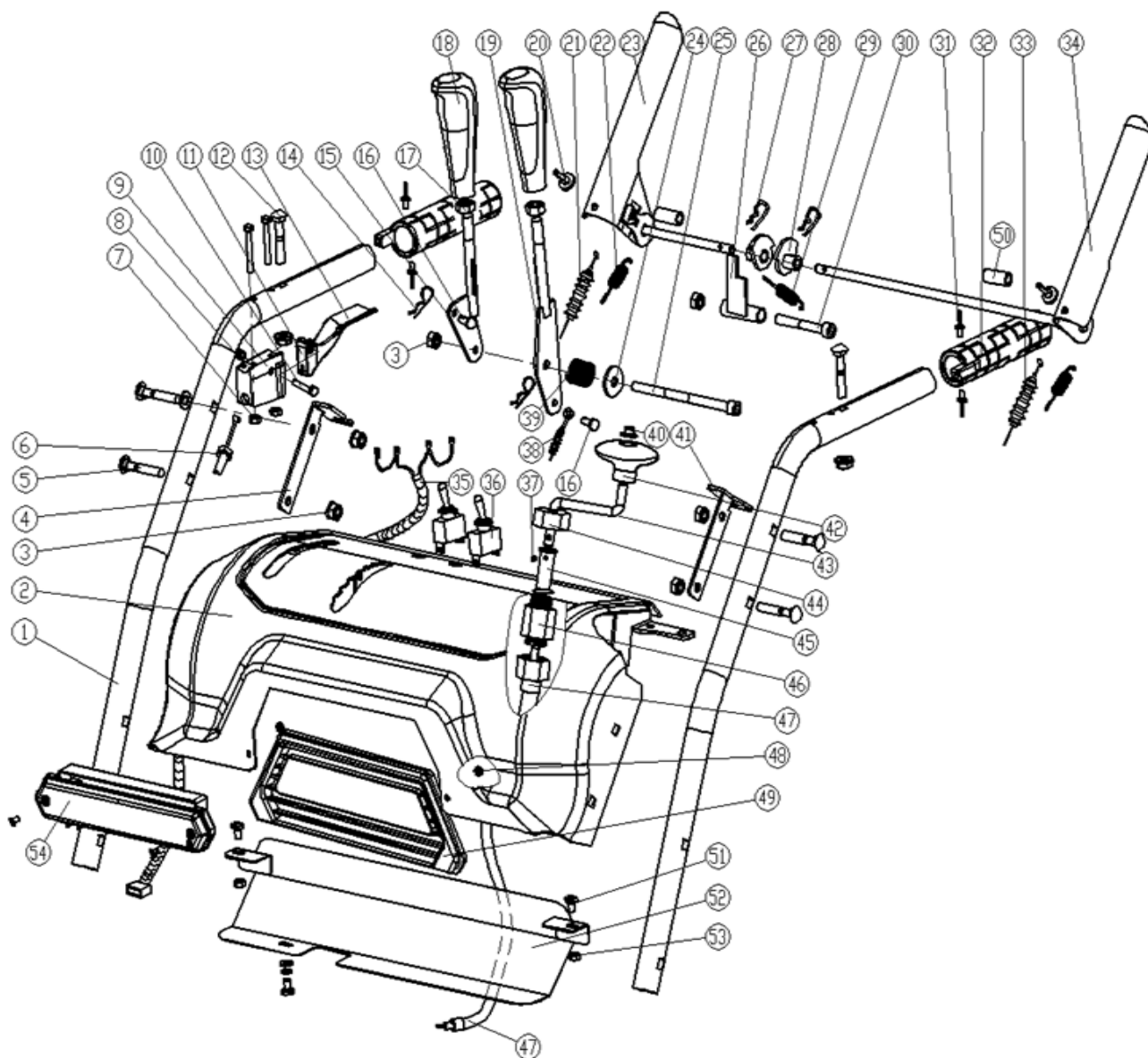


| Position | Part number | Název | Name |
|----------|-------------|--------------------------|-----------------------|
| 1 | KC30-02-01 | Skříň převodu | Box |
| 2 | KC90-02-31 | Vzpěra | Strut bar |
| 3 | 100103009 | Šroub | Bolt |
| 4 | KC90-02-01 | Spodní deska | Bottom board |
| 5 | KC30-02-02 | Příruba pružiny | Collar |
| 6 | KC30.02-03 | Hřídel pravého kola | Right wheel axle |
| 7 | Nedostupné | Třecí kolo variátoru | Change wheel assembly |
| 8 | KC30-02-04 | Hřídel třecího kola | Change wheel shaft |
| 9 | 084-44 | Řetěz | Roller chain |
| 10 | KC90-02-08 | Řemenice variátoru | Friction pulley |
| 11 | KC90.02-13 | Hřídel řemenice | Tramission belt shaft |
| 12 | 140203 | Ložisko | Ball bearing |
| 13 | KC90-02-34 | Podložka ložiska | Bearing washer |
| 14 | KC55-02-10 | Pouzdro | Spacer bush |
| 15 | KC55.02-07 | Pružina | Spring 6 |
| 16 | NJ-02 | Závlačka | Cotter pin |
| 17 | KC55.02-09 | Deska řemenice variátoru | Friction pulley board |
| 18 | 110107 | Matice | Lock nut |
| 19 | Nedostupné | Závlačka | Cotter pin |
| 20 | KC90-02-06 | Vídlíce řazení | Shifting fork |

| Position | Part number | Název | Name |
|----------|----------------|--------------------------|---------------------------|
| 21 | KC90-02-07 | Plastové pouzdro | Plastic bush |
| 22 | 100105013 | Šroub | Bolt |
| 23 | 120205 | Pružná podložka | Spring washer |
| 24 | 120105 | Podložka | Flat washer |
| 25 | 140302 | Ložisko | Ball bearing |
| 26 | KC90-02-12 | Domeček ložiska | Triangle bearing seat |
| 27 | 142305 | Ložisko | Ball bearing |
| 28 | KC90-02-11 | Domeček ložiska | Bearing seat |
| 29 | 100105013 | Šroub | Bolt |
| 30 | 110105 | Matice | Nut |
| 31 | KC55-02-21 | Kladka napínáku | Small tension pulley |
| 32 | KC90-02-15 | Pružina | Spring |
| 33 | Nedostupné | Podložka | Small tension pad |
| 34 | KC90.02-28 | Páka napínáku | Small tension plate |
| 35 | 100105042 | Šroub | Bolt |
| 36 | 100105022 | Šroub | Bolt |
| 37 | KC90-02-16 | Řemenice motoru (šnek) | Small belt pulley (auger) |
| 38 | KC90-02-17 | Řemenice motoru (pojezd) | Main belt pulley |
| 39 | KC90.02-18 | Kryt řemenu | Belt cover |
| 40 | 37*132BE | Řemen | Belt |
| 41 | | Motor LC185FDS | Engine LC185FDS |
| 42 | 100105007 | Šroub | Bolt |
| 43 | GB/T12618-1990 | Nýt | Open type head rivet |
| 44 | KC90-02-19 | Šroub uchycení motoru | Twin bolt |
| 45 | GB/T879-2000 | Čep | Elastic cylindrical pin |
| 46 | KC30-02-05 | Pružina | Big spring |
| 47 | KC30-02-06 | Bowden spojky | Clutch wire |
| 48 | KC30-02-07 | Příruba spojky | Auxiliary clutch part |
| 49 | KC30-02-08 | Páka spojky | Clutch fork |
| 50 | KC30-02-09 | Diferenciál | Differential |
| 51 | KC30-02-10 | Řetězové kolo a hřídel | Transition shaft assembly |
| 52 | KC90-02-21 | Spodní madlo | Lower handle |
| 53 | 100107042 | Šroub | Bolt |
| 54 | 120207 | Pružná podložka | Spring washer |
| 55 | 120107 | Podložka | Flat washer |
| 56 | 100107022 | Šroub | Bolt |
| 57 | KC30-02-11 | Domeček ložiska | Bearing cover |
| 58 | 084-38 | Řetěz | Roller chain |
| 59 | 100103027 | Šroub | Bolt |
| 60 | KC30-02-12 | Kloub řazení | Gear connector |
| 61 | 110107 | Pojistná matice | Lock nut |
| 63 | KC30-02-13 | Hřídelka | Core axle |
| 64 | 15X17X15 | Pouzdro | Shaft sleeve |
| 65 | 130122 | Pojistný kroužek | Circlip for shaft |
| 66 | KC30.02-14A | Hřídel levého kola | Left wheel axle |
| 67 | KCW-03 | Zákolník | Dowel pin |
| 68 | 16*6,50-8 | Kolo | Wheel |
| | 16*6,50-8-P | Pneumatika | Tyre |
| 69 | Nedostupné | Úchyt bowdenu | Pull wire bracket |

HECHT[®] 9334 SQ

made for garden

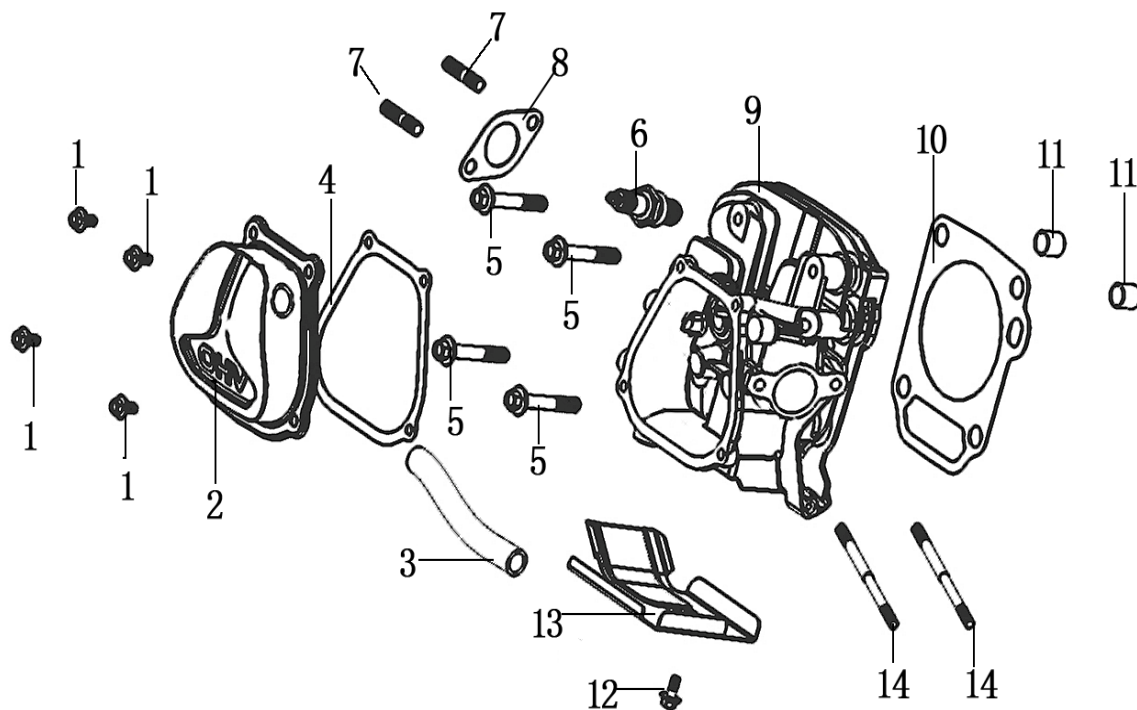


| Position | Part number | Název | Name |
|----------|-------------|---------------------|-----------------------|
| 1 | KC30-03-01 | Horní madlo | Upper handle |
| 2 | KC30-03-02 | Panel | G-series panel |
| 3 | 110105 | Matice | Flange nut |
| 4 | KC30-03-03 | Držák bowdenu pravý | Pull wire seat ,right |
| 5 | 100405037 | Šroub | Bolt |
| 6 | KC30-02-06 | Bowden spojky | Clutch wire |
| 7 | 110102 | Matice | Nut |
| 8 | 110103 | Matice | Nut |
| 9 | Nedostupné | Kulisa páčky spojky | Clutch handle seat |
| 10 | KC30-03-06 | Šroub | Bolt for handle |
| 11 | 100105022 | Šroub | Bolt |
| 12 | 100405032 | Šroub | Bolt |
| 13 | Nedostupné | Páčka spojky | Clutch handle |
| 14 | NJ-02 | Závlačka | Cotter pin |
| 15 | KC30-03-09 | Páka řazení | Gear handle |
| 16 | KC55-03-06 | Čep | Pull wire pin |
| 17 | 110107 | Matice | Nut |
| 18 | KC30-03-10 | Madlo páky | Gear handle cover |
| 19 | KC30-03-11 | Páka klapky komínu | Chute cap handle |
| 20 | KC55-03-15 | Gumová podložka | Rubber pad |
| 21 | KC90.04-02 | Bowden brzdy motoru | Flameout wire |

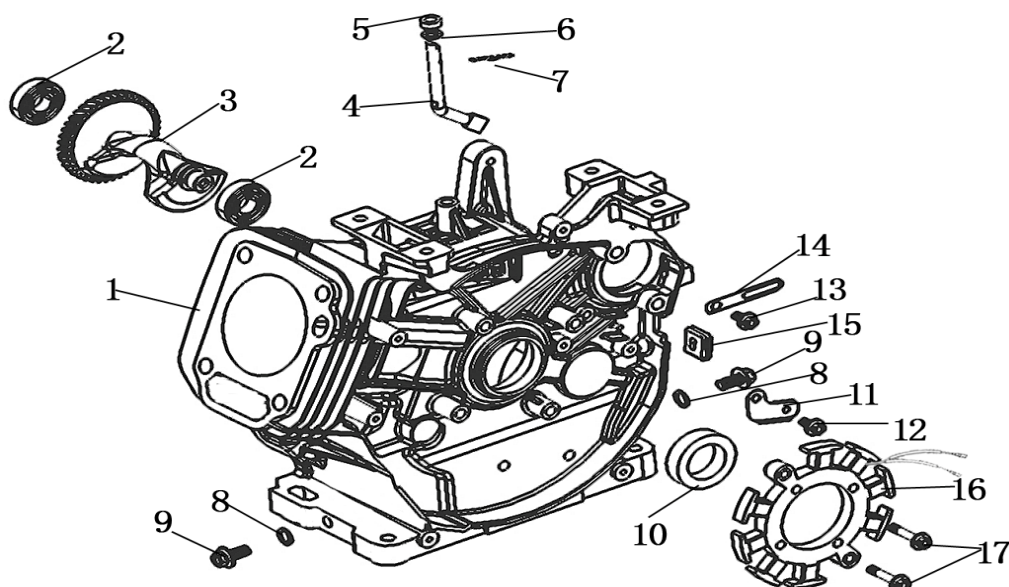
| Position | Part number | Název | Name |
|----------|-------------|--------------------------------|-----------------------------------|
| 22 | KC55-03-17 | Pružina páky | Handle spring |
| 23 | KC30-03-12 | Pravé madlo | Flameout handle |
| 24 | 120305 | Velká podložka | Jumbo washer |
| 25 | 100305117 | Šroub | Bolt |
| 26 | KC55-03-12 | Západka | Stopper |
| 27 | KC55-03-23 | Závlačka | Cotter pin |
| 28 | KC55-03-13 | Vačka | Cam |
| 29 | KC55-03-11 | Pružina západky | Stopper spring |
| 30 | 100305117 | Šroub | Bolt |
| 31 | Nedostupné | Nýt | Open type head rivet |
| 32 | KC90.04-04 | Vyhřívané madlo | heated handle |
| 33 | KC55.01-28 | Bowden šneku | Auger pull wire |
| 34 | Nedostupné | Páka ovládní šneku | Auger handle |
| 35 | KC30-03-14 | Kabeláž | Input wire |
| 36 | HY64 | Spínač | Arc switch |
| 37 | 100301003 | Šroub | Bolt |
| 38 | KC55.03-21 | Bowden klapky komínu | Chute cap pull wire |
| 39 | KC55-03-04 | Pružina | Tension spring |
| 40 | KCW-01 | Krytka | Closure hat 8 |
| 41 | KC30-03-15 | Držák bowdenu levý | Wire seat left |
| 42 | KC30-03-19 | Madlo páky komínu | Chute lever handle |
| 43 | KC30-03-20 | Páka komínu | Chute lever |
| 44 | KC30-03-21 | Horní úchyt páky | Upper fixed block for chute lever |
| 45 | KC30-03-28 | Spojka | Upper connector |
| 46 | KC30-03-23 | Konektor páky a pružné hřídele | Lower fixed block |
| 47 | KC30-03-22A | Pružná hřídel | Flexible shaft |
| 48 | 100603005 | Šroub | Bolt |
| 49 | KC30-03-24 | Panel světla | Light panel |
| 50 | KC30-03-25 | Pouzdro | Bushing |
| 51 | 100103009 | Šroub | Bolt |
| 52 | Nedostupné | Spodní kryt panelu | Panel lower cover |
| 53 | 110103 | Matice | Nut |
| 54 | KC21-03-15 | Světlo | Light |

HECHT® 9334 SQ

made for garden



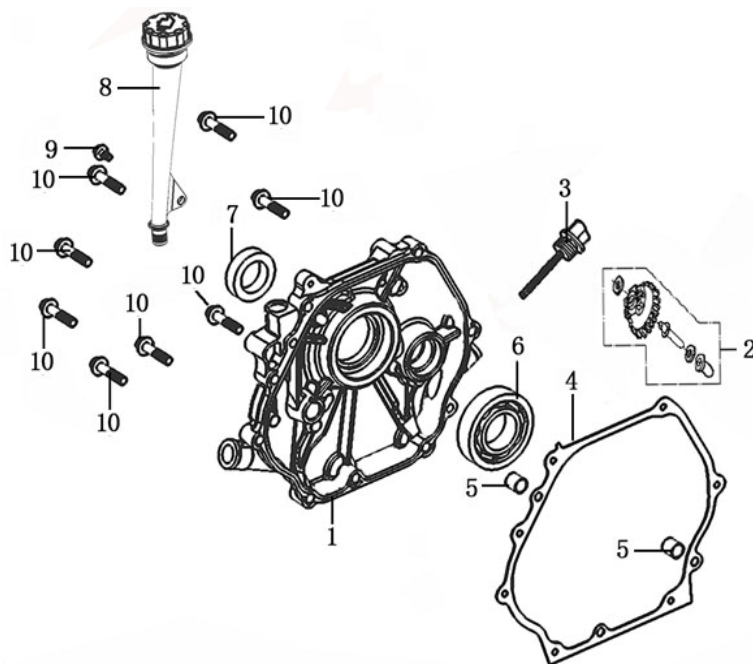
| Position | Part number | Název | Name |
|----------|----------------|--------------------------|----------------------------|
| 1 | 100203011 | Šroub | Bolt |
| 2 | 120220023-T190 | Ventilové víko | Cylinder head cover |
| 3 | 380740671-T251 | Hadička odvětrání | Breathing tube |
| 4 | 120250021-0001 | Těsnění ventilového víka | Cylinder head cover gasket |
| 5 | 100207077 | Šroub | Bolt |
| 6 | A969P | Svíčka zapalování | Spark plug |
| 7 | 380180099-0001 | Svorník | Stud bolt |
| 8 | 180650085-T251 | Těsnění výfuku | Exhaust gasket |
| 9 | 120080404-T222 | Hlava válce | Cylinder head |
| 10 | 120150142-0001 | Těsnění hlavy válce | Cylinder head gasket |
| 11 | Nedostupné | Čep | Dowel pin |
| 12 | 100203009 | Šroub | Flange bolt |
| 13 | 160190006-T110 | Kryt | Shroud |
| 14 | 380180092-0001 | Svorník | Intake stud bolt |



| Position | Part number | Název | Name |
|----------|------------------|---------------------------|--------------------|
| 1 | Pouze celý motor | Klíková skříň | Crank case |
| 2 | 142102 | Ložisko | Bearing |
| 3 | 130450016-0001 | Vyvažovací hřídel | Weight balancer |
| 4 | 171630003-T110 | Ovládací záhlo regulátoru | Governor arm shaft |
| 5 | 380650339-T110 | Gufero | Oil seal |
| 6 | Nedostupné | Podložka | Washer |
| 7 | 381350004-T040 | Závlačka | Cotter pin |
| 8 | 380450516-0001 | Podložka | Washer |
| 9 | 110260024-0001 | Vypouštěcí šroub | Drain bolt |
| 10 | 380650495-0001 | Gufero | Oil seal |
| 11 | Nedostupné | Destička | Plate |
| 12 | 100203007 | Šroub | Bolt |
| 13 | 100203009 | Šroub | Bolt |
| 14 | Nedostupné | Úchyt kabelu | Cable clip |
| 15 | Nedostupné | Svorka kabelu | Cable clip |
| 16 | 270210011-T111 | Cívka dobíjení | Charge coil |
| 17 | 100203027 | Šroub | Bolt |

HECHT® 9334 SQ

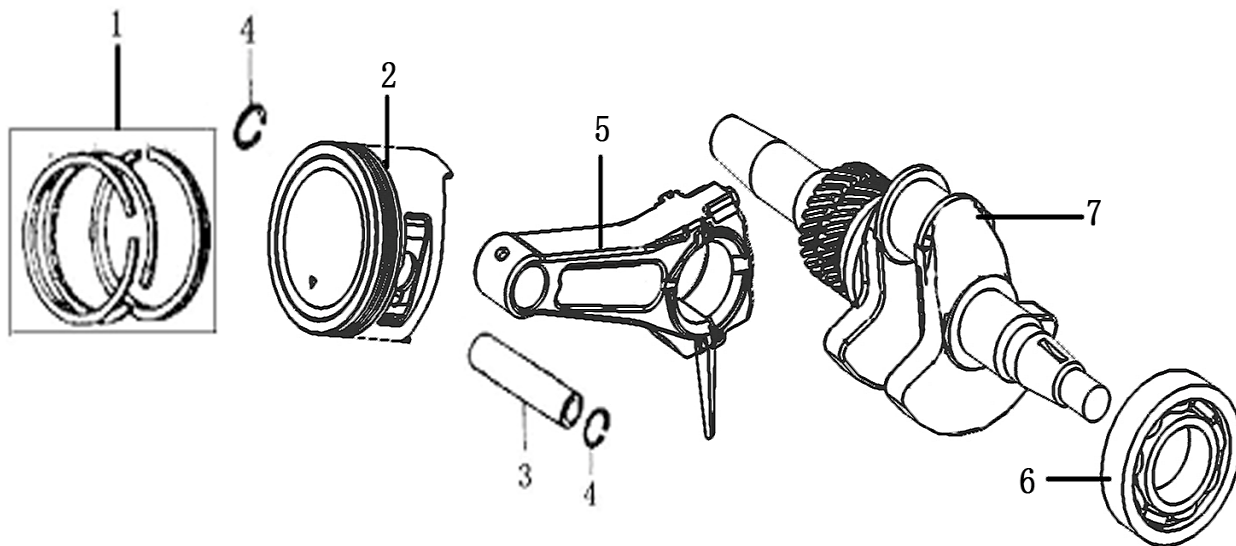
made for garden



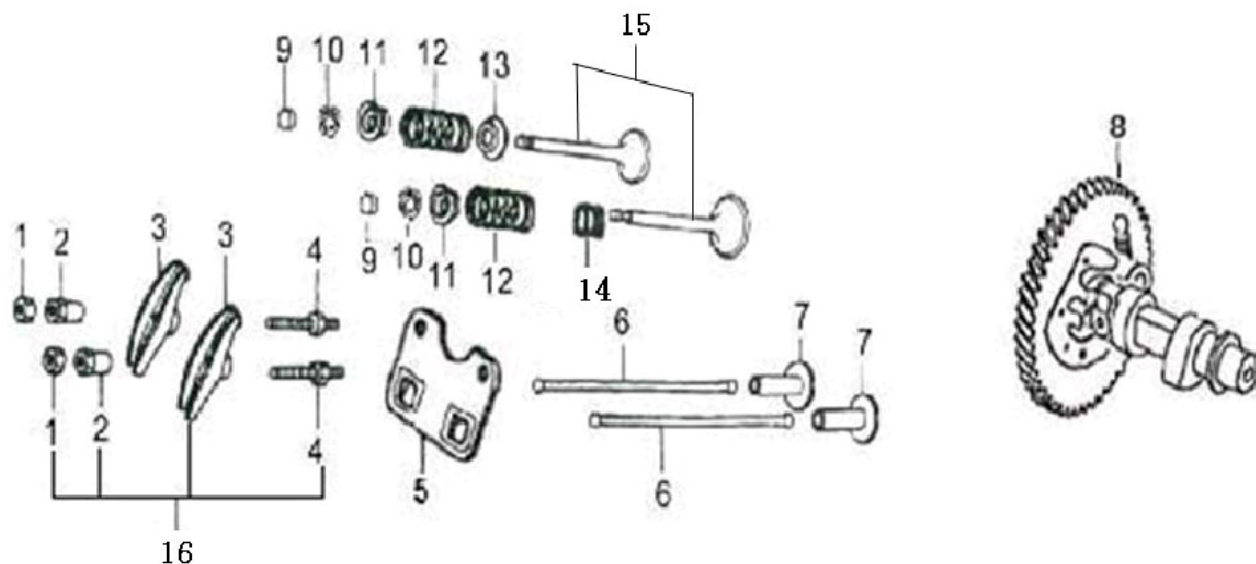
| Position | Part number | Název | Name |
|----------|----------------|----------------------------|-------------------------|
| 1 | 110820053-T222 | Kryt klikové skříně | Crank case cover |
| 2 | 171750004-0001 | Regulátor otáček kompletní | Governor kit |
| 3 | 110690036-0001 | Měrka oleje | Oil cap assembly |
| 4 | 110830023-0001 | Těsnění klikové skříně | Crank case cover gasket |
| 5 | Nedostupné | Čep | Dowel pin |
| 6 | 142107 | Ložisko | Bearing |
| 7 | 380650495-0001 | Gufero | Oil seal |
| 8 | 110690046-0001 | Nalévací hrdlo | Oil tube assembly |
| 9 | 100203017 | Šroub | Flange bolt |
| 10 | 100205037 | Šroub | Flange bolt |

HECHT[®] 9334 SQ

made for garden



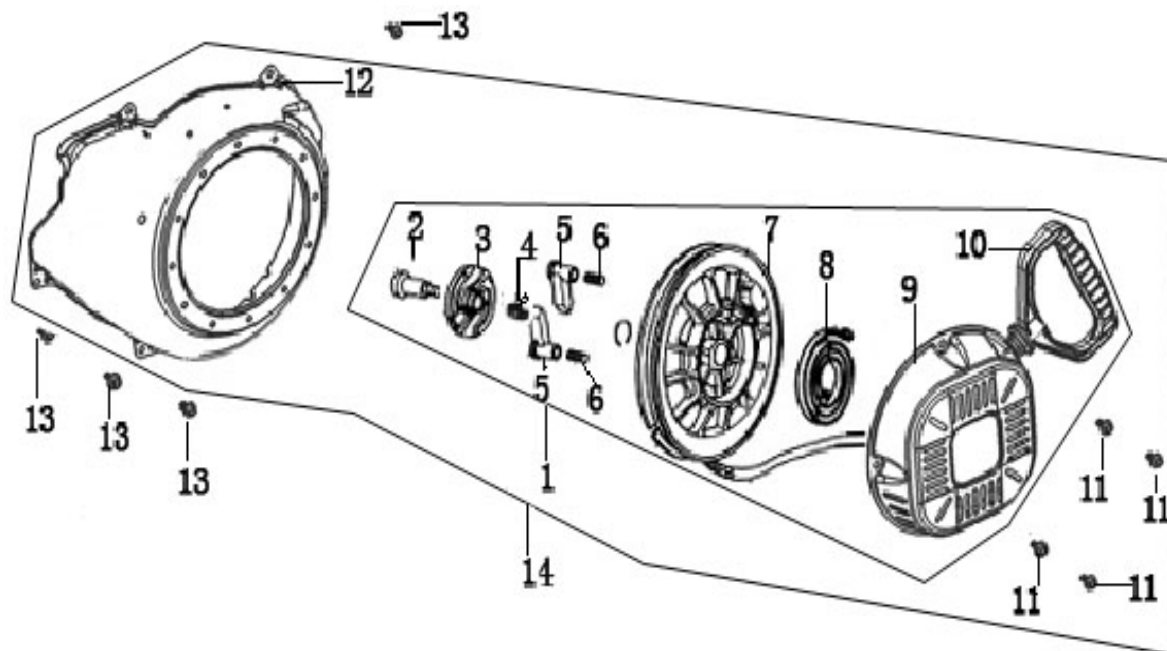
| Position | Part number | Název | Name |
|----------|----------------|------------------------|--------------------|
| 1 | 130070114-0001 | Pístní kroužky sada | Poiston ring set |
| 2 | 130030127-0001 | Píst | Piston |
| 3 | 130060034-0001 | Pístní čep | Piston pin |
| 4 | 380560057-0001 | Pojistka pístního čepu | Piston pin circlip |
| 5 | 130150049-0001 | Ojnice | Connecting rod |
| 6 | 142107 | Ložisko | Bearing |
| 7 | 130290267-0001 | Kliková hřídel | Crankshaft |



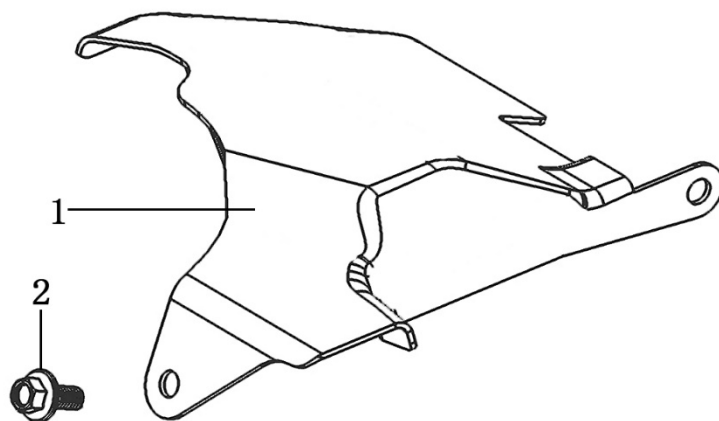
| Position | Part number | Název | Name |
|----------|----------------|---------------------------|----------------------|
| 1 | Nedostupné | Matice ventilu | Nut |
| 2 | Nedostupné | Seřizovací matice ventilu | Valve adjusting nut |
| 3 | Nedostupné | Vahadlo ventilu | Rocker arm |
| 4 | Nedostupné | Šroub ventilu | Adjusting bolt |
| 5 | 140710002-0001 | Vodící deska ventilu | Push rod guide board |
| 6 | 140670006-0001 | Zdvihací tyčka ventilu | Push rod |
| 7 | 140690004-0001 | Zdvihátko | Tappet |
| 8 | 140020056-0001 | Vačková hřídel | Camshaft |
| 9 | 140320002-T110 | Koncovka ventilu | Valve rotator |
| 10 | 140390015-T11D | Aretace pružiny ventilu | Valve spring rocker |
| 11 | 140380021-0001 | Podložka pružiny ventilu | Valve spring seat |
| 12 | 140340025-0001 | Pružina ventilu | Valve spring |
| 13 | 140360010-0001 | Podložka ventilu | Valve washer |
| 14 | 140400012-0001 | Těsnění ventilu | Valve seal |
| 15 | 500550032-0001 | Ventily sada | Valve assembly |
| 16 | 140450023-0001 | Vahadlo ventilu kompletní | Rocker arm assembly |

HECHT® 9334 SQ

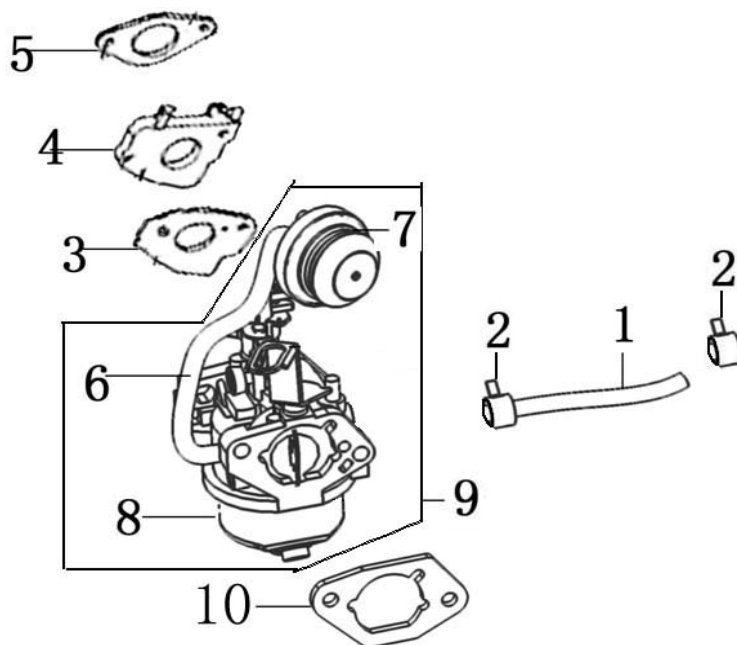
made for garden



| Position | Part number | Název | Name |
|----------|----------------|------------------------|----------------------|
| 1 | 193500048-0001 | Startér kompletní | Starter assembly |
| 2 | Nedostupné | Šroub kladky startéru | Starter wheel screw |
| 3 | Nedostupné | Unašeč západky | Ratchet guide board |
| 4 | Nedostupné | Pružina západky | Ratchet spring |
| 5 | Nedostupné | Západka startéru | Ratchet |
| 6 | Nedostupné | Vratná pružina západky | Return spring |
| 7 | Nedostupné | Kladka startéru | Starter wheel |
| 8 | 193340019-T110 | Pružina startéru | Starter spring |
| 9 | 193500048-0001 | Kryt startéru | Starter cover |
| 10 | 193560006-T040 | Madlo startéru | Starter handle |
| 11 | 100203005 | Šroub | Bolt |
| 12 | 160210051-T222 | Kryt ventilátoru | Fan cover |
| 13 | 100203009 | Šroub | Bolt |
| 14 | Nedostupné | Startér kompletní | RECOIL STARTER COMP. |



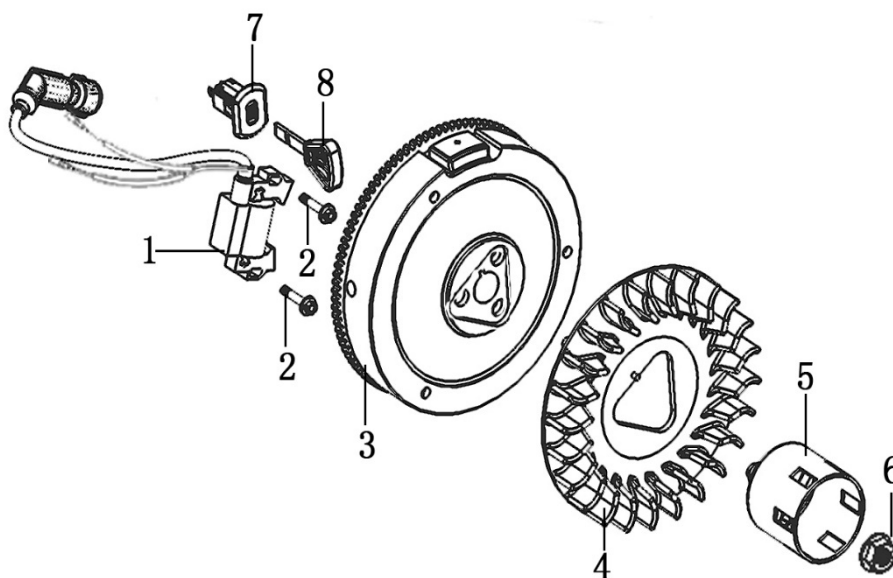
| Position | Part number | Název | Name |
|----------|-------------|-------|--------|
| 1 | Nedostupné | Kryt | Shroud |
| 2 | 100203009 | Šroub | Bolt |



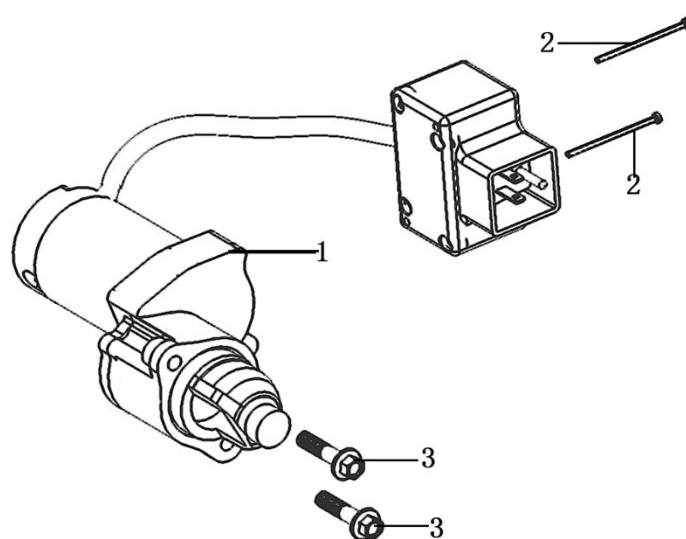
| Position | Part number | Název | Name |
|----------|----------------|-----------------------------|--------------------|
| 1 | 380750404-T251 | Palivová hadička | Fuel pipe |
| 2 | 380960121-0001 | Svorka hadičky | Fuel pipe clip |
| 3 | 170430050-0001 | Těsnění karburátoru | Carburetor gasket |
| 4 | 170440041-0001 | Příruba karburátoru | Intake pipe |
| 5 | 170430062-0001 | Těsnění příruby karburátoru | Intake pipe gasket |
| 6 | 380750360-T153 | Palivová hadička k primeru | Fuel tube |
| 7 | 113300-369000 | Primer | Primer |
| 8 | 170021103-T222 | Spodní miska karburátoru | Oil cup |
| 9 | 170021103-T222 | Karburátor | Carburetor |
| 10 | 170430070-0001 | Těsnění vzduchového filtru | Ait filter gasket |

HECHT® 9334 SQ

made for garden



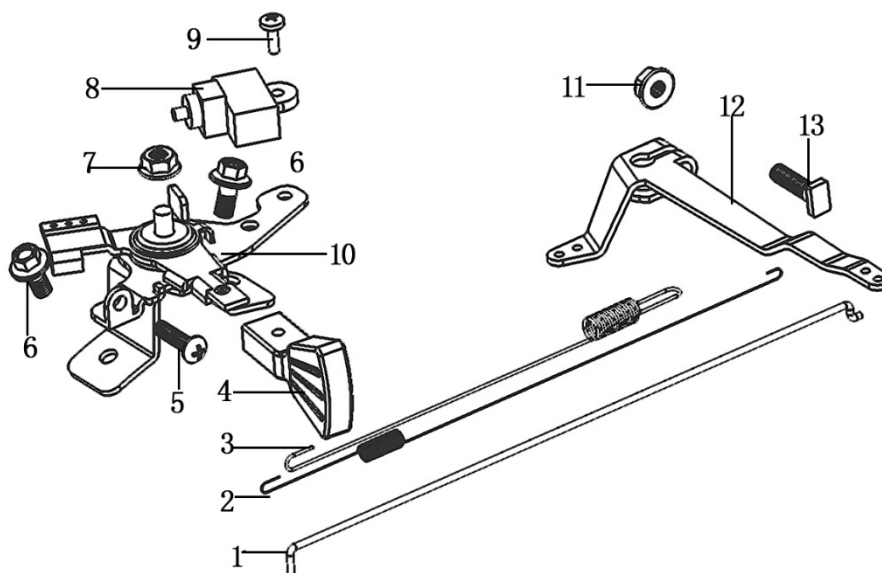
| Position | Part number | Název | Name |
|----------|----------------|------------------|----------------|
| 1 | 270920235-0001 | Cívka zapalování | Ignition coil |
| 2 | 100203022 | Šroub | Bolt |
| 3 | 270020153-0001 | Setrvačnick | Flywheel |
| 4 | 160180021-T222 | Ventilátor | Fan |
| 5 | 193590007-T110 | Miska startéru | Starter pulley |
| 6 | 380370050-0001 | Matice | Special nut |
| 7 | 271660054-0001 | Spínací skříňka | Switch box |
| 8 | 273210001-0001 | Klíček | Switch key |



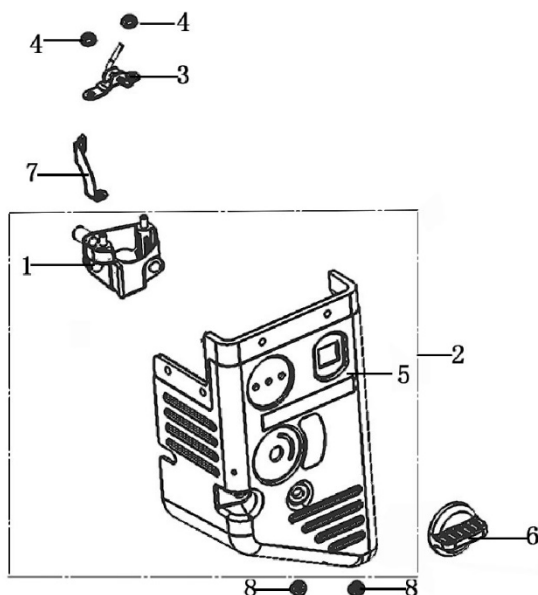
| Position | Part number | Název | Name |
|----------|----------------|--------------------|------------------|
| 1 | 270360063-0001 | Elektrický startér | Electric starter |
| 2 | Nedostupné | Šroub | Bolt |
| 3 | 100205037 | Šroub | Bolt |

HECHT® 9334 SQ

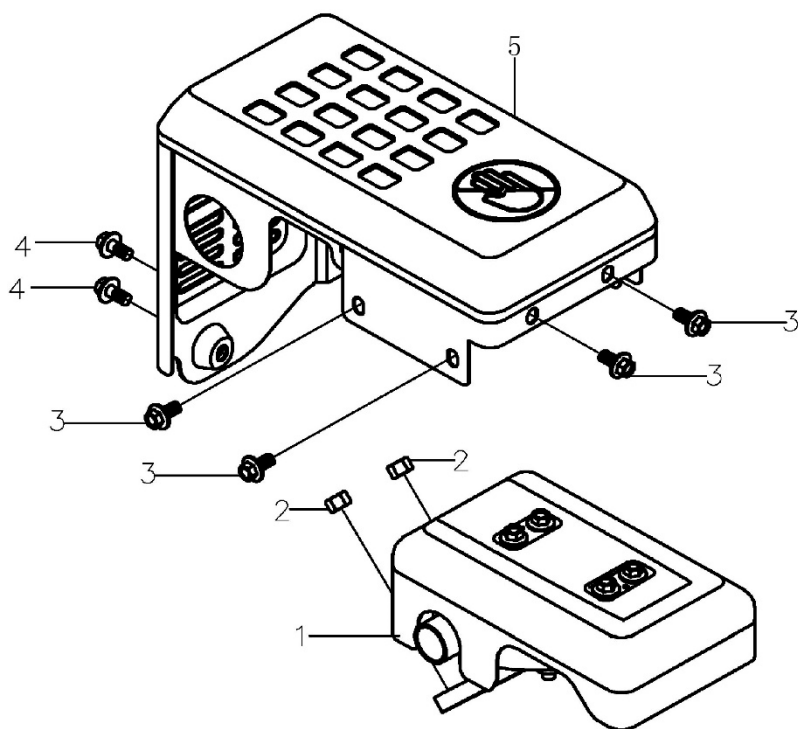
made for garden



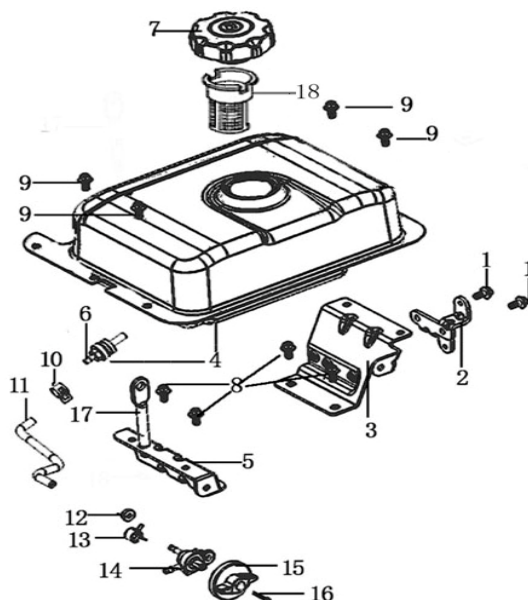
| Position | Part number | Název | Name |
|----------|----------------|------------------------|------------------------|
| 1 | 171590005-T110 | Táhlo regulace otáček | Governor rod |
| 2 | 171610001-0001 | Pružina táhla regulace | Throttle return spring |
| 3 | 171600035-0001 | Pružina regulace | Governor spring |
| 4 | 173710004-T253 | Páčka | Control handle |
| 5 | 100602022 | Šroub | Bolt |
| 6 | 100203007 | Šroub | Bolt |
| 7 | 110203 | Matice | Nut |
| 8 | 271660026-0001 | Vypínač motoru | Wngine stop switch |
| 9 | Nedostupné | Šroub | Bolt |
| 10 | Nedostupné | Kulisa regulace otáček | Governor control board |
| 11 | 110203 | Matice | Nut |
| 12 | 171620021-T222 | Páka regulace otáček | Governor lever |
| 13 | 380250002-0001 | Šroub | Bolt |



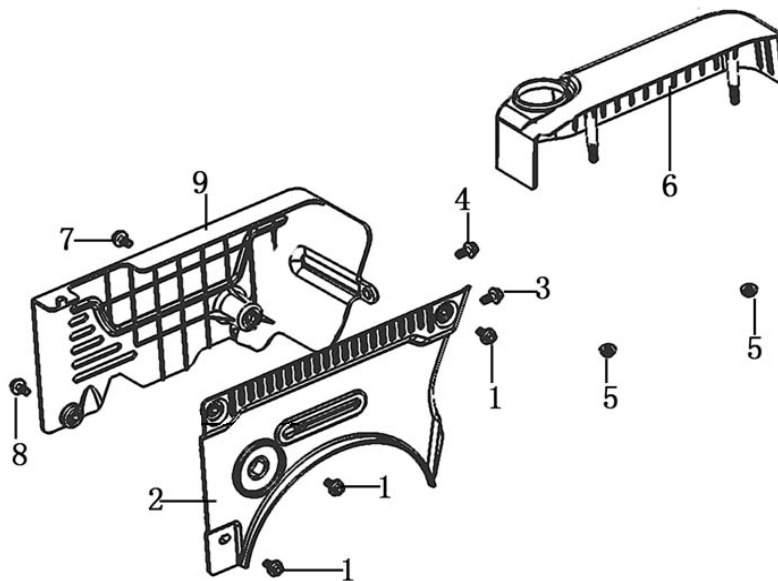
| Position | Part number | Název | Name |
|--|----------------|----------------------------|----------------------|
| 1 | 180290022-T251 | Příruba vzduchového filtru | Air cleaner base |
| 2 | 180020483-T222 | Vzduchový filtr kompletní | Air cleaner assembly |
| Vzduchový filtr nemusí být součástí frézy / The air filter may not be a part of the snow thrower | | | |
| 3 | 171470005-0001 | Páčka sytiče | Choke rod |
| 4 | 110203 | Matice | Nut |
| 5 | Nedostupné | Kryt vzduchového filtru | Air cleaner cover |
| 6 | Nedostupné | Ovládání sytiče | Choke control |
| 7 | Nedostupné | Kabeláž | Wire clip |
| 8 | 110203 | Matice | Nut |



| Position | Part number | Název | Name |
|----------|----------------|---------------|------------------|
| 1 | 180571195-0001 | Tlumič výfuku | Muffler assembly |
| 2 | 110205 | Matice | Nut |
| 3 | 100203011 | Šroub | Bolt |
| 4 | 100205017 | Šroub | Bolt |
| 5 | 180960081-T222 | Kryt výfuku | Muffler cover |



| Position | Part number | Název | Name |
|----------|----------------|-----------------------|---------------------|
| 1 | 100203011 | Šroub | Bolt |
| 2 | 270860032-T251 | Držák spínací skříňky | Electric box holder |
| 3 | 172840013-T222 | Držák palivové nádrže | Fuel tank bracket |
| 4 | 170500726-0001 | Palivová nádrž | Fuel tank |
| 5 | 172840012-T222 | Držák palivové nádrže | Fuel tank holder |
| 6 | 170660077-0001 | Filtr palivové nádrže | Fuel tank filter |
| 7 | 170870074-0001 | Palivová zátka | Fuel tank cap |
| 8 | 100207017 | Šroub | Bolt |
| 9 | 100203011 | Šroub | Bolt |
| 10 | 380960121-0001 | Svorka hadičky | Fuel pipe clip |
| 11 | 380750405-0001 | Palivová hadička | Fuel pipe |
| 12 | 110203 | Matice | Nut |
| 13 | 380960121-0001 | Svorka hadičky | Fuel pipe clip |
| 14 | 170980081-0001 | Palivový kohout | Fuel faucet |
| 15 | 173260001-T55G | Ovládání pal. kohoutu | Fuel faucet control |
| 16 | Nedostupné | Šroub | Bolt |
| 17 | 120550004-T251 | Držák nádrže | Fuel tank bracket |
| 18 | 170720009-0001 | Sítka palivové nádrže | Fuel tank net |



| Position | Part number | Název | Name |
|----------|----------------|---------------|----------------------|
| 1 | 100203011 | Šroub | Bolt |
| 2 | 661280005-T222 | Kryt motoru 1 | Engine cover 1 |
| 3 | 100203011 | Šroub | Bolt |
| 4 | 100203013 | Šroub | Bolt |
| 5 | 110203 | Matice | Nut |
| 6 | 343210011-T222 | Kryt nádrže | Fuel tank rear cover |
| 7 | 100205017 | Šroub | Bolt |
| 8 | 100203013 | Šroub | Bolt |
| 9 | 661280006-T222 | Kryt motoru 2 | Engine cover 2 |