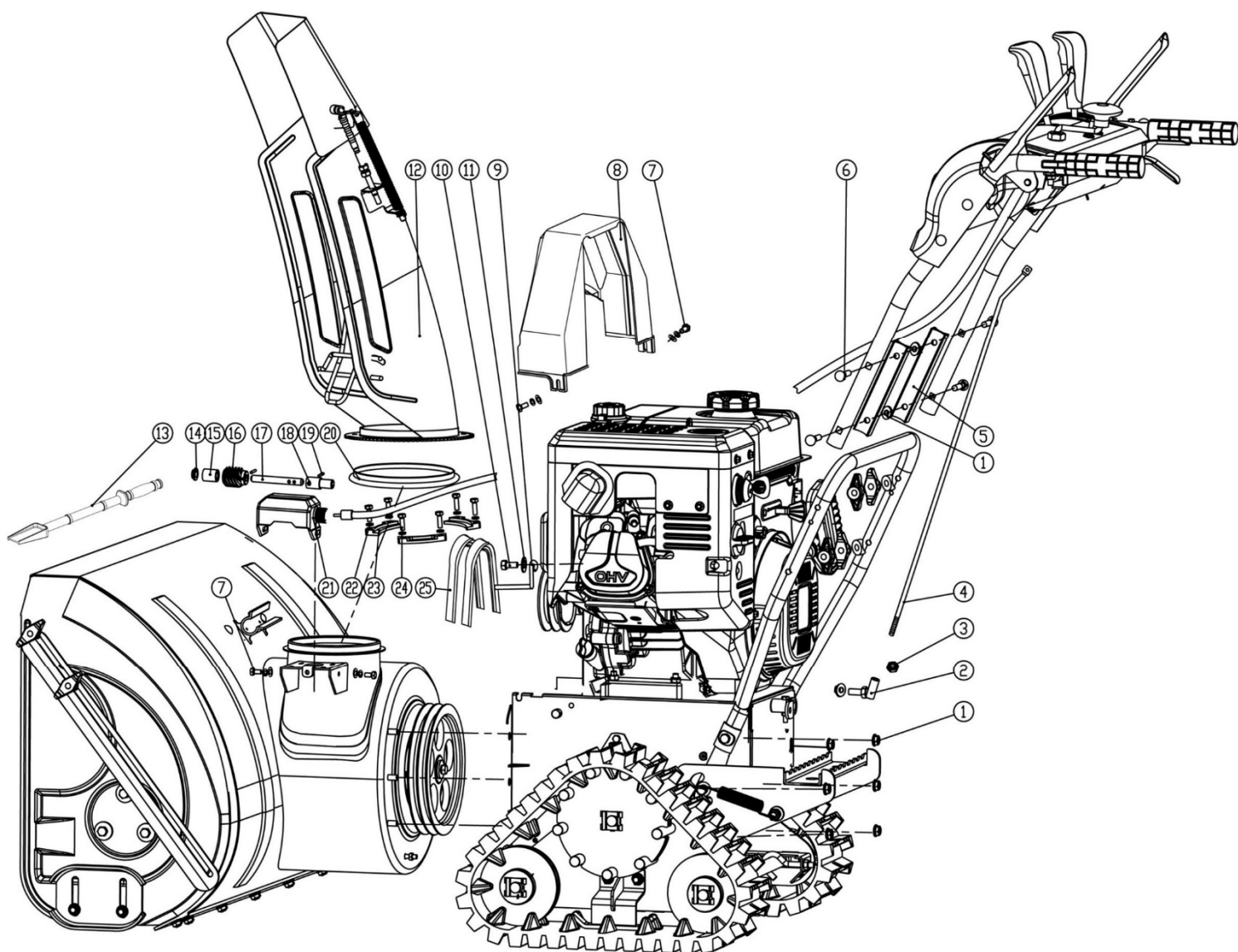


# HECHT® 9534 SQ

made for garden



Position	Part number	Název	Name
1	110105	Matice	Nut
2	KC55-10	Kloub táhla řazení	Shift lever joint
3	Nedostupné	Matice	Nut
4	KC26-04A	Táhlo řazení	Shift lever
5	KC30-05	Podložka horního madla	Handle pad
6	100405072	Šroub	Bolt
7	Nedostupné	Šroub	Bolt
8	KC30A-04A	Kryt řemenu	Belt cover
9	KC90-12	Vedení řemenu	Belt guide plate
10	100105022	Šroub	Bolt
11	120305	Podložka	Washer
12	KC42A-03	Komín výhozu	Chute assembly
13	KC55-24	Lopatka na sníh	Snow shovel
14	KC55-15	Podložka	Washer
15	KC26-11	Pouzdro	Long pad
16	KC26-14	Šnek komínu	Worm wheel
17	KC26-12	Hřídel	Shaft
18	KC26-15	Spojka	Connecting piece
19	Nedostupné	Čep	Pin

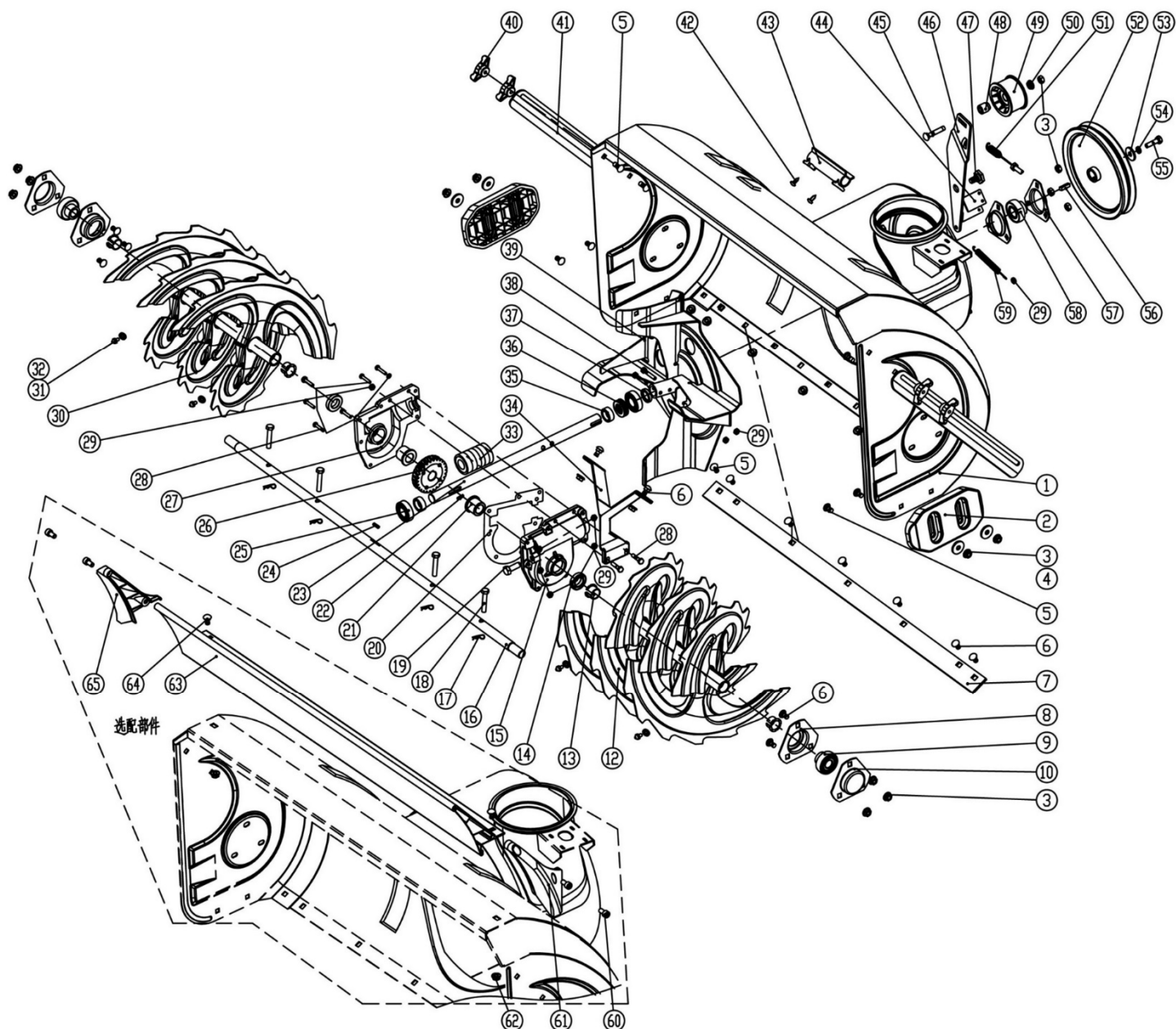
# HECHT<sup>®</sup> 9534 SQ

made for garden

Position	Part number	Název	Name
20	KC26-13	Podložka komínu	Chute washer
21	KC26-10	Kryt převodu	Worm wheel cover
22	120203	Podložka	Washer
23	KC55-23	Podložka uchycení komínu	Fixed block
24	Nedostupné	Šroub	Bolt
25	4LXP945	Klínový řemen	V-belt

# HECHT® 9534 SQ

made for garden



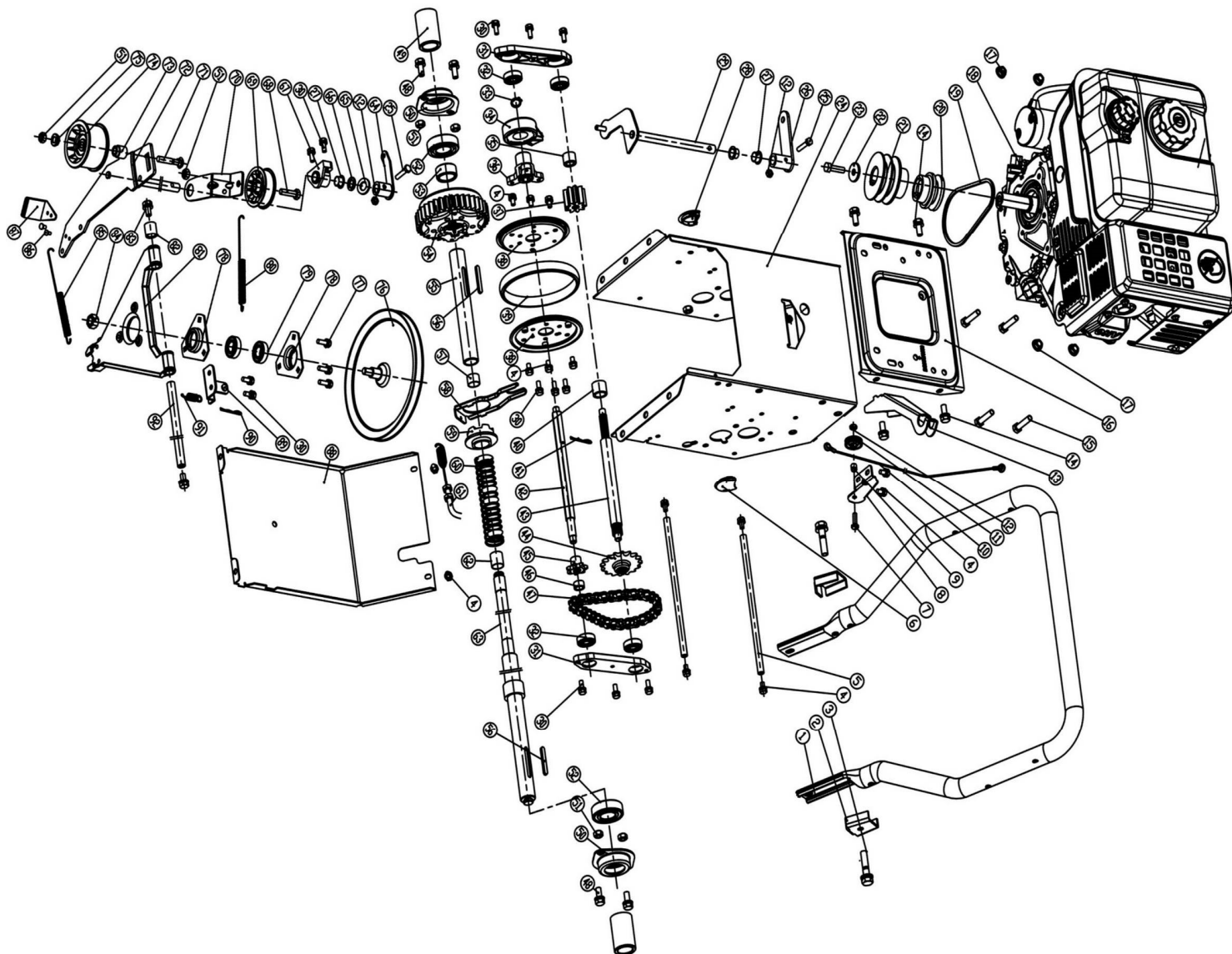
Position	Part number	Název	Name
1	KC34-01-01	Bunkr šneku	Auger housing
2	KC55-01-02	Kluzák bunkru	Slide shoe
3	110105	Matice	Nut
4	120305	Podložka	Washer
5	100405017	Šroub	Carriage bolt M8x20
6	100405015	Šroub	Bolt
7	KC34-01-02	Spodní lišta krytu	Auger housing shave plate
8	KC42-01-04	Domeček ložiska	Bearing seat
9	SB205	Ložisko	Ball bearing
10	KC42-01-05	Vnější domeček ložiska	Sealed bearing seat
12	KC34-01-03	Šnek pravý	Auger right
13	KC42-01-07	Pouzdro	Bushing
14	GB13871-1992	Gufero	Oil seal
15	KC42-01-08	Skříň šnekového převodu pravá	Right case of auger gearbox
16	KC34-01-04	Výstupní hřídel šneku	Output shaft
17	NJ-02	Závlačka	Cotter pin
18	NJ-01	Střížný čep	Shear pin

Position	Part number	Název	Name
19	Nedostupné	Šroub	Bolt
20	KC42-01-11	Těsnění převodovky šneku	Auger gearbox gasket
21	KC42-01-12	Pouzdro	Bushing
22	GB/T1096-1979	Pero	Key
23	KC42-01-13	Hřídel šnekového kola	Worm shaft
24	GB/T1096-1979-25	Pero	Key
25	140104	Ložisko	Bearing
26	KC42-01-14	Ozubené kolo	Gear
27	KC42-01-15	Skříň převodovky šneku levá	Left case of auger gearbox
28	100103027	Šroub	Bolt
29	110103	Matice	Nut
30	KC34-01-05	Šnek levý	Auger left
31	JB/T7940.1-1995	Maznice	Grease fitting
32	120103	Podložka	Washer
33	KC42-01-17	Šnekové kolo převodovky	Worm wheel of gearbox
34	KC90-01-06A	Držák převodovky	Gearbox bracket
35	KC42-01-18	Pouzdro	Worm shaft sleeve
36	Nedostupné	Ložisko	Bearing
37	GB13871-1992	Gufero	Oil seal
38	100103032	Šroub	Bolt
39	KC42-01-19	Ventilátor	Fan
40	KC55-25	Křídlová matice	Plastic knob nut
41	KC26-01-06	Horizontální zařezávač	Housing strut
42	100539009	Šroub	Bolt
43	KC55-01-21	Držák lopatky	Snow shovel holder
44	KC90-01-18	Brzdová destička	Brake plate
45	100405037	Šroub	Bolt
46	KC90-01-10	Páka napínáku	Tensioner lever
47	KC90-01-12	Šroub napínáku	Screw
48	KC55-01-24	Pouzdro	Bushing
49	KC55-01-27	Kladka napínáku	Tensioner pulley
50	KC55-01-26	Podložka	Washer
51	KC55-01-28	Bowden šneku	Auger cable
52	KC90-01-11	Řemenice	Sheave
53	120307	Podložka	Washer
54	120207	Podložka	Washer
55	100107022	Šroub	Bolt
56	GB/T1096-1979	Pero	Key
57	KC42-01-20	Domeček ložiska	Bearing cover
58	SB204	Ložisko	Bearing
59	KC55-02-19	Pružina napínáku	Tensioner spring
60	Nedostupné	Šroub	Bolt
61	KC26-01-09	Pravý kryt	Right cover
62	110105	Matice	Nut
63	KC34-01-06	Horní lišta bunkru	Auger housing top plate
64	100405017	Šroub	Bolt
65	KC26-01-11	Levý kryt	Left cover



# HECHT<sup>®</sup> 9534 SQ

made for garden



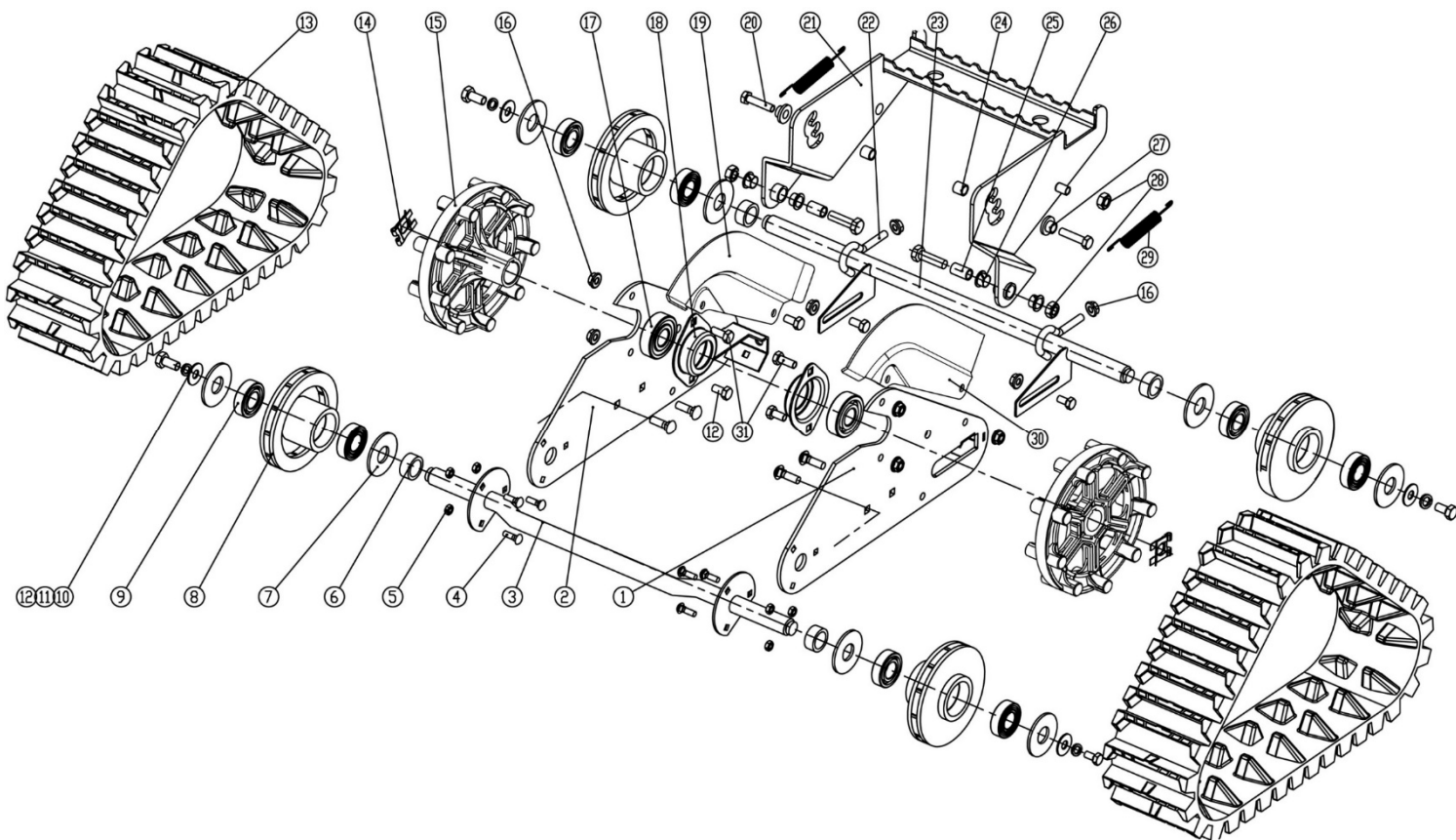
Position	Part number	Název	Name
1	KC90-02-21A	Spodní madlo	Lower handle
2	KC55-02-25A	Podložka šroubu madla	Washer
3	Nedostupné	Šroub	Bolt
4	Nedostupné	Šroub	Bolt
5	KC55-02-40	Vzpěra	Strut bar
6	KC30A-02T-01	Krytka	Cover
7	Nedostupné	Šroub	Bolt
8	KCM24-02C-19	Držák kladky	Pulley holder
9	KC21-02-2	Pouzdro	Bushing
10	KC21-02C-01	Bowden	Cable
11	KC40-28	Kladka	Pulley
12	110103	Matice	Nut
13	KC30A-02-02	Držák	Connecting plate
14	Nedostupné	Šroub	Bolt
15	Nedostupné	Šroub	Bolt
16	KC21-02C-03	Lůžko motoru	Engine seat
17	110105	Matice	Nut
18	Nedostupné	Motor LC190FDS	Engine LC190FDS
19	3LXP820	Klínový řemen	V-belt

Position	Part number	Název	Name
20	KC30A-02-03	Řemenice motoru (pojezd)	Engine sheave (driving)
21	KC90-02-16	Řemenice motoru (šnek)	Engine sheave (auger)
22	120305	Podložka	Washer
23	Nedostupné	Šroub	Bolt
24	Nedostupné	Skříň převodovky	Transmission case
25	Nedostupné	Šroub	Bolt
26	KC30-02-12	Kloub řazení	Gear shift connector
27	KC90-02-07	Pouzdro	Plastic bushing
28	KC30A-02T-02	Krytka	Cover
29	KC55-02-05	Vidlice řazení	Shift fork
30	Nedostupné	Šroub	Bolt
31	KC30A-02-05	Kryt ložiska	Bearing seat
32	142100	Ložisko	Bearing
33	Nedostupné	Pojistný kroužek	Circlip
34	KC21-02-13	Ložisko	Shift bearing
35	KC30A-02-06	Pouzdro	Bushing
36	KC21-02-12	Unašeč	Retainer
37	KC30A-02-07	Ozubené kolo	Small gear
38	Nedostupné	Polovina třecího kola	Friction wheel inner ring
39	KC55-02-15-2	Gumový kroužek	Rubber wheel
40	KC30A-02-08	Pouzdro	Bushing
41	NJ-02	Závlačka	Cotter pin
42	KC30A-02-9	Šestihránná hřídel	Hexagon shaft
43	KC30A-02-10-2	Hřídel	Shaft
44	KC30A-02T-3	Řetězové kolo	Chain wheel
45	KC30A-02-11	Řetězové kolo	Small chain wheel
46	KC30A-02-12	Pouzdro	Bushing
47	085-26	Řetěz	Chain
48	100105017	Šroub	Bolt
49	KC30-02-16A	Pouzdro hřídele	Shaft sleeve
50	KC90-02-11	Domeček ložiska	Bearing seat
51	110105	Matice	Nut
52	142105	Ložisko	Bearing
53	KC30A-02-14	Pouzdro hřídele	Shaft sleeve
54	KC30A-02-15	Diferenciál	Differential
55	KC30A-02-16	Hřídel	Short shaft
56	Nedostupné	Pero	Key
57	KC30A-02-17	Pouzdro	Bushing
58	KC30A-02-18	Páka spojky	Clutch fork
59	KC30-02-07	Příruba spojky	Auxiliary clutch
60	KC30-02-05	Pružina spojky	Clutch spring
61	KC30-02-06A	Bowden spojky	Clutch cable
62	KC30A-02-19	Pouzdro	Bushing
63	KC30A-02-20	Hřídel	Long shaft
64	KCM24-02C-18	Spojka napínáku	Tensioner connector
65	120109	Podložka	Washer
66	120209	Podložka	Washer
67	KC21-02C-09	Držák napínáku	Tensioner fixing block
68	Nedostupné	Šroub	Bolt
69	KC55-02-21	Kladka napínáku	Small tension pulley
70	KC21-02C-10	Napínák kompletní	Small tension plate
71	Nedostupné	Šroub	Bolt
72	KC30A-02-22	Páka napínáku	Big tension plate

Position	Part number	Název	Name
73	KC55-01-24	Pouzdro	Bushing
74	KC55.01-27	Kladka napínaču	Big tension pulley
75	KC55-01-26	Podložka	Washer
76	KC21-02C-13	Třecí řemenice pojezdu	Friction sheave
77	Nedostupné	Šroub	Bolt
78	KC90-02-12	Domeček ložiska	Triangle bearing seat
79	140302	Ložisko	Bearing
80	KC90-02-15	Pružina napínaču	Spring
81	KC30A-02-23	Deska řemenice	Friction sheave support
82	KC30A-02-24	Pouzdro	Bushing
83	Nedostupné	Šroub	Bolt
84	Nedostupné	Matice	Nut
85	KC21-02C-12	Pružina	Spring
86	Nedostupné	Nýt	Rivet
87	KC30A-02-25	Brzdová destička	Brake block
88	KC30A-02-26	Spodní deska	Bottom plate
89	KC30A-02-27	Spodní držák desky	Lower support block
90	Nedostupné	Závlačka	Cotter pin
91	KCM24-02C-09	Pružina	Spring
92	KC90-02-31	Osa desky řemenice	Support axle

# HECHT<sup>®</sup> 9534 SQ

made for garden



Position	Part number	Název	Name
1	KC90.03-01A	Deska levá	Left pedrail bracket
2	KC90.03-02A	Deska pravá	Right pedrail bracket
3	KC90.03-03A	Přední osa pásu	Front pedrail axle
4	100403012	Šroub	Bolt
5	110103	Matice	Nut
6	KC90.03-04	Pouzdro hřídele	Axle bushing
7	KC90.03-05	Podložka	Washer
8	KC90.03-06	Kladka pásu	Idle pulley
9	140204	Ložisko	Bearing
10	120105	Podložka	Washer
11	120205	Podložka	Washer
12	Nedostupné	Šroub	Bolt
13	XL-A	Pás	Pedrail
14	KC90.03-07	Pojistka kladky	Pulley clip
15	KC90.03-08A	Hnací kladka pásu	Pedrail driving pulley
16	110105	Matice	Nut
17	142205	Ložisko	Bearing
18	KC90-02-11	Domeček ložiska	Bearing seat
19	KC90-03-18	Krycí deska pravého pásu	Cover plate for right pedrail
20	Nedostupné	Šroub	Bolt
21	KC90.03-10A	Pedál zdvihu	Pedal
22	KC90.03-11	Háček	Hook
23	KC90.03-12	Zadní osa pásu	Rear pedrail axle
24	KC90.03-16	Pouzdro	Bushing
25	KC90.03-13	Pouzdro	Bushing
26	KC90-02-07	Plastové pouzdro	Plastic bushing
27	KC90.03-14	Podložka	Washer
28	110107	Matice	Nut



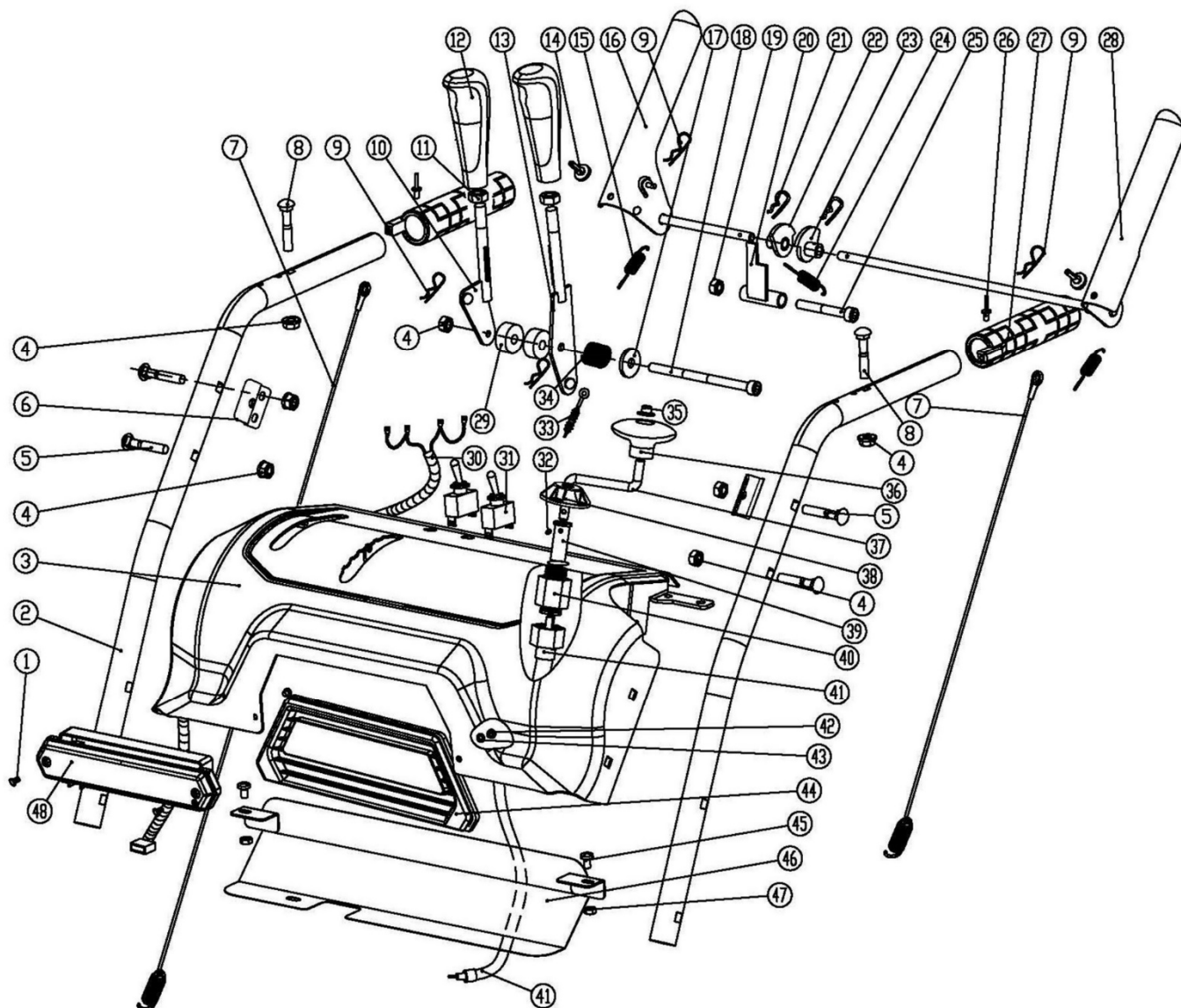
# HECHT<sup>®</sup> 9534 SQ

made for garden

Position	Part number	Název	Name
29	KC90.03-15A	Pružina	Spring
30	KC90-03-19	Krycí deska levého pásu	Cover plate for right pedrail

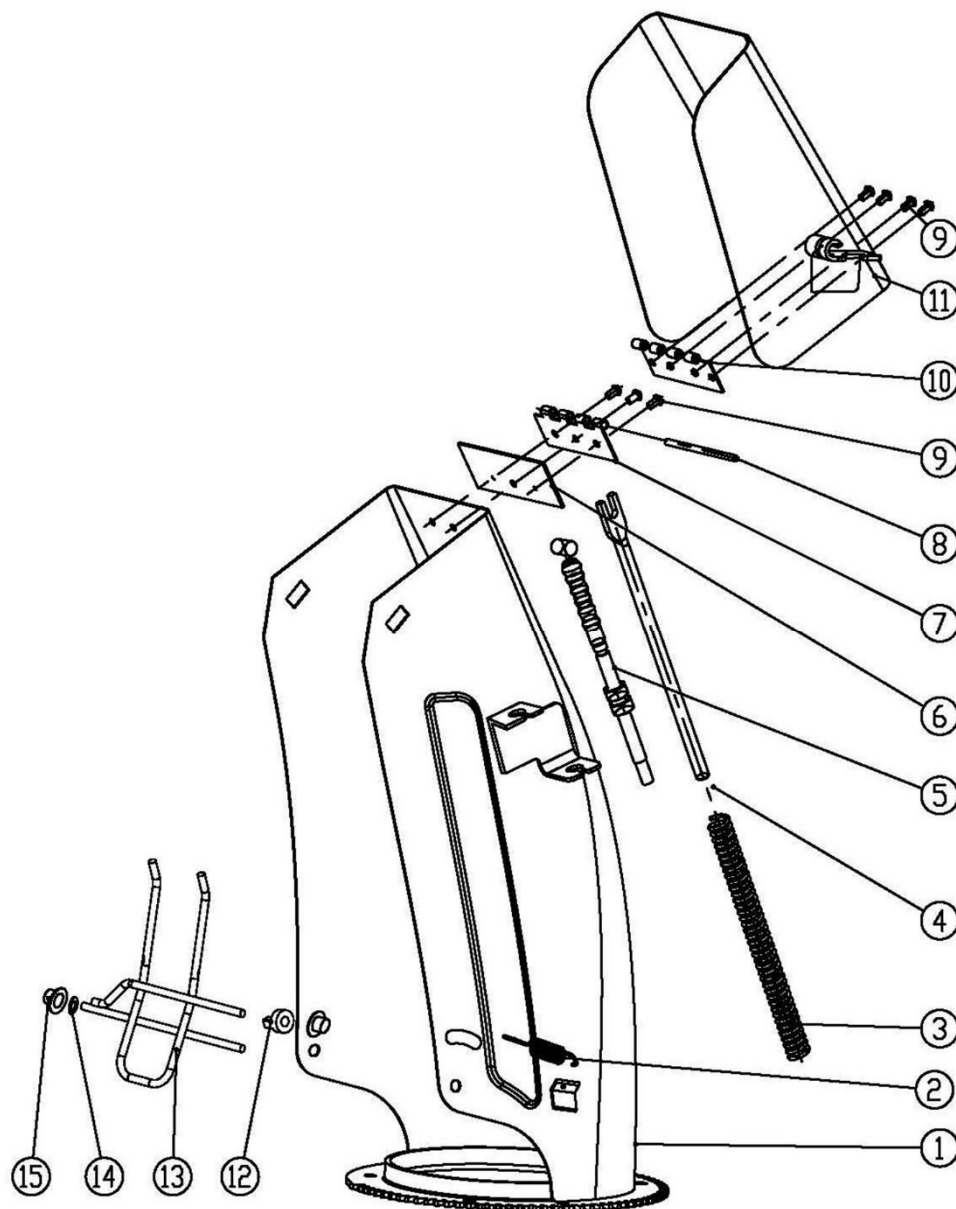
# HECHT® 9534 SQ

made for garden



Position	Part number	Název	Name
1	Nedostupné	Šroub	Bolt
2	KC30-03-01	Horní madlo	Upper handle
3	KC30-03-02	Panel	Panel
4	110105	Matice	Nut
5	100405037	Šroub	Bolt
6	KC30-03-03A	Podložka	Support holder
7	KCM24-03C-1	Bowden	Pull wire
8	100405032	Šroub	Bolt
9	Nedostupné	Závlačka	Cotter pin
10	KC30-03-09	Páka řazení	Gear shift lever
11	110107	Matice	Nut
12	KC30-03-10A	Madlo páky	Lever handle
13	KC30-03-11GGP	Páka klapky komínu	Chute cap control lever
14	KC55-03-15	Gumová podložka	Rubber pad
15	KC55-03-17	Pružina páky	Handle spring
16	KC30-03-12A	Pravé madlo (pojezd)	Right handle
17	120305	Podložka	Washer
18	Nedostupné	Šroub	Bolt
19	110105	Matice	Nut

Position	Part number	Název	Name
20	KC55-03-12	Západka	Stopper
21	KC55-03-23	Závlačka	Cotter pin
22	KC55-03-25A	Vačka pravá	Right cam
23	KC55-03-13A	Vačka levá	Left cam
24	KC55-03-11	Pružina	Spring
25	Nedostupné	Šroub	Bolt
26	Nedostupné	Nýt	Rivet
27	KC90.04-04	Vyhřívané madlo	Heated handle
28	KC30-03-13A	Levé madlo (šnek)	Left handle
29	KC55-03-05-6	Vymezovací pouzdro	Distance bushing
30	KC30-03-14	Kabeláž	Input wire
31	Nedostupné	Spínač	Switch
32	Nedostupné	Čep	Pin
33	KC30A-05-4	Bowden komínu	Chute pulling cable
34	KC55-03-04	Pružina	Spring
35	KCW-01	Krytka	Cap
36	KC30-03-19	Madlo páky	Rotation handle
37	KC30-03-20A	Páka ovládání komínu	Chute control lever
38	KC30-03-21A	Horní úchyt	Fixed upper seat
39	KC30-03-28	Spojka	Connector
40	KC30-03-23	Spodní úchyt	Fixed lower seat
41	KC30-03-22A	Pružná hřídel	Flexible shaft
42	Nedostupné	Šroub	Bolt
43	120103	Podložka	Washer
44	KC30-03-24A	Panel světla	Light panel
45	Nedostupné	Šroub	Bolt
46	KC30-03-26	Spodní deska panelu	Panel lower cover
47	Nedostupné	Matice	Nut
48	KC21-03-15	Světlo	Light

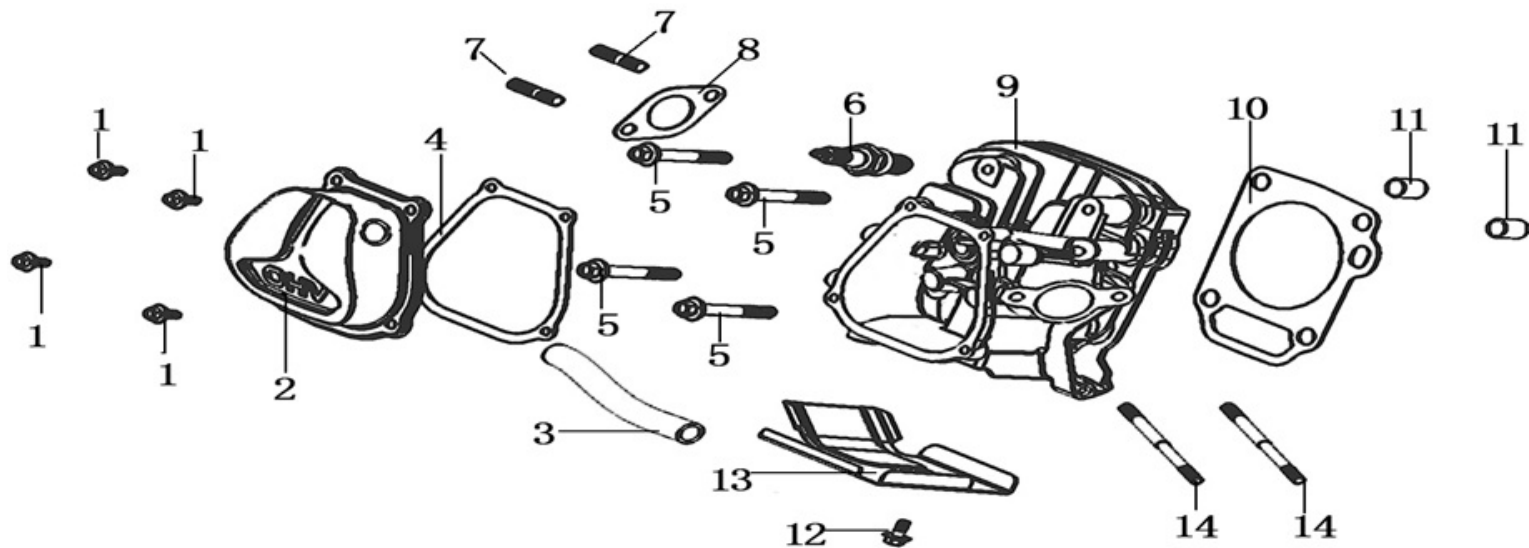


Position	Part number	Název	Name
1	Nedostupné	Komín výhozu	Chute
1-2	KC42A-03	Komín výhozu kompletní	Chute assembly
2	KC55.03-17	Pružina	Spring
3	Nedostupné	Pružina	Spring
4	Nedostupné	Táhlo	
5	KC30A-05-4	Bowden klapky komínu	Chute cap pulling cable
6	Nedostupné	Gumová podložka	Rubber pad
7	Nedostupné	Spodní pant	Lower hinge
8	Nedostupné	Osa pantu	Hinge axle
9	Nedostupné	Nýt	Rivet
10	Nedostupné	Horní pant	Upper hinge
11	Nedostupné	Klapka komínu	Chute cap
12	Nedostupné	Podložka	Washer
13	KC30A-05-10	Mřížka výhozu	Safety grid
14	KC55-26	Podložka	Plastová podložka
15	Nedostupné	Krytka	Cap



# HECHT® 9534 SQ

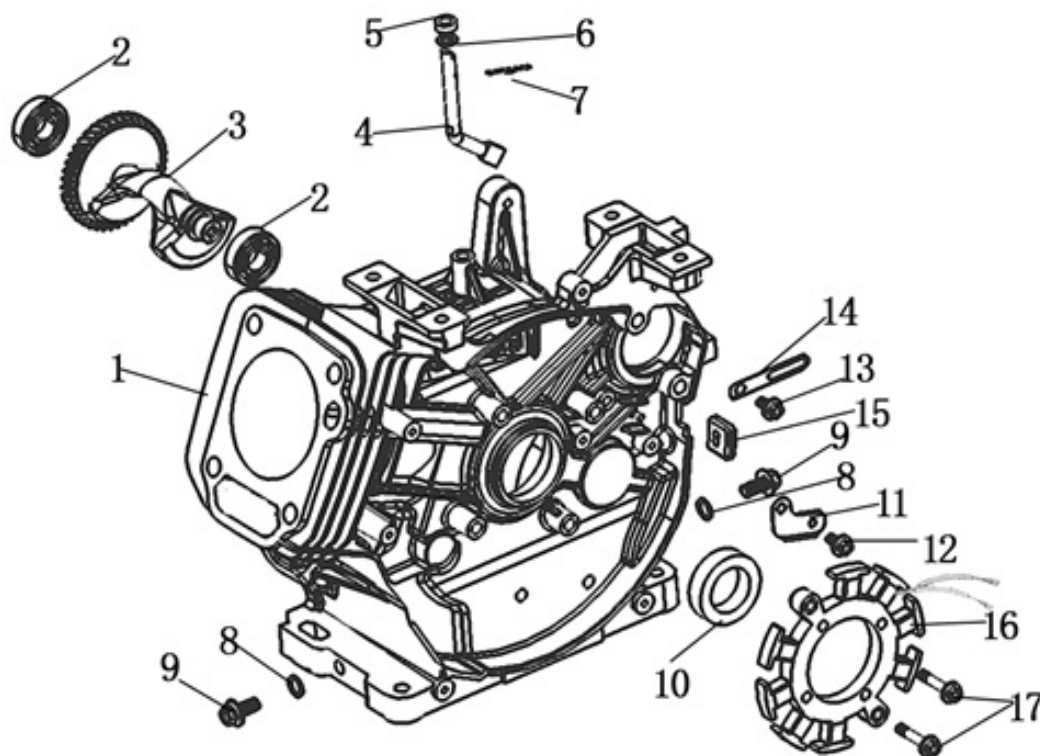
made for garden



Position	Part number	Název	Name
1	100203011	Šroub	Bolt
2	120220023-T190	Ventilové víko	Cylinder head cover
3	380740671-T251	Hadička odsávání	Breathing tube
4	120250021-0001	Těsnění ventilového víka	Cylinder head cover gasket
5	100207077	Šroub	Bolt
6	A969P	Svíčka zapalování	Spark plug
7	380180099-0001	Svorník	Stud bolt
8	180650085-T251	Těsnění výfuku	Exhaust gasket
9	120080404-T222	Hlava válce	Cylinder head
10	120150141-0001	Těsnění hlavy válce	Cylinder head gasket
11	Nedostupné	Čep	Pin
12	100203009	Šroub	Bolt
13	160190006-T110	Kryt hlavy válce	Shroud
14	380180092-0001	Svorník	Stud bolt

# HECHT® 9534 SQ

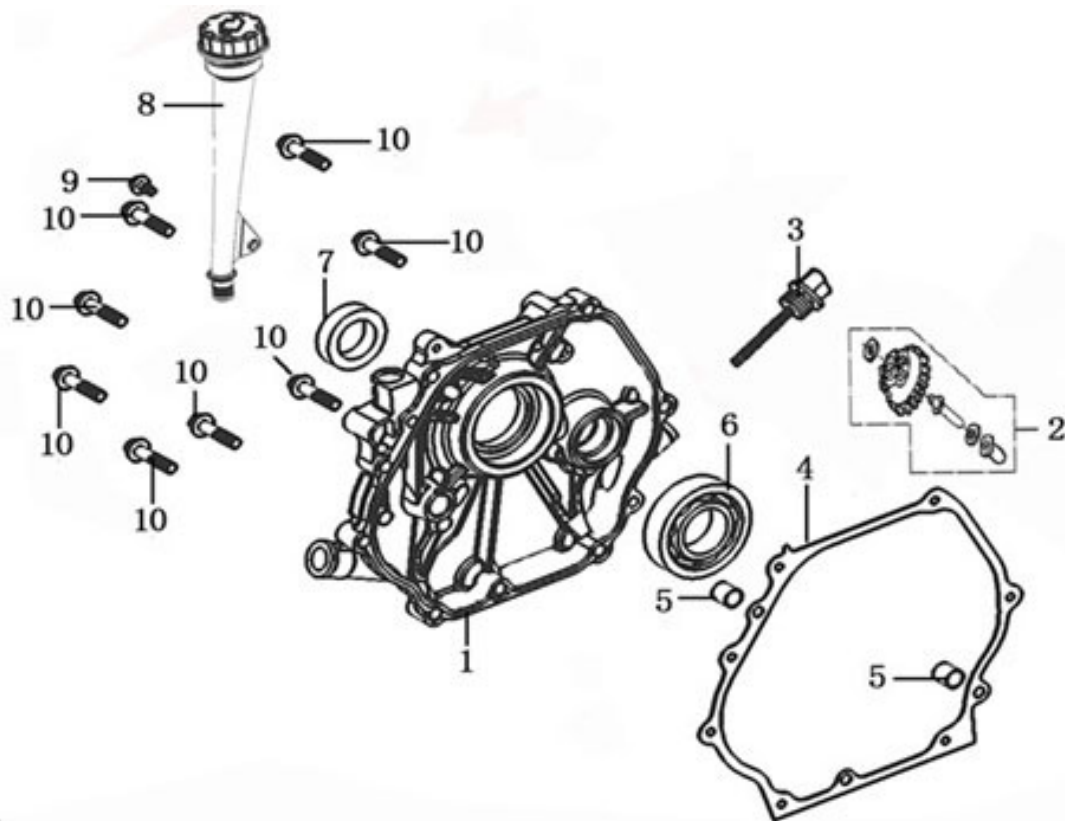
made for garden



Position	Part number	Název	Name
1	110810116-T191	Kliková skříň	Crankcase
2	142102	Ložisko	Bearing
3	130450016-0001	Vyvažovací hřídel	Balancing shaft
4	171630003-T110	Ovládací táhlo regulátoru	Governor control rod
5	380650339-T110	Gufero	Oil seal
6	380450522-0001	Podložka	Washer
7	381350004-T040	Závlačka	Cotter pin
8	380450516-0001	Podložka	Washer
9	110260024-0001	Vypouštěcí šroub	Oil drain plug
10	380650495-0001	Gufero	Oil seal
11	Nedostupné	Destička	Plate
12	100203007	Šroub	Bolt
13	100203009	Šroub	Bolt
14	380940346-0001	Svorka	Cable clip
15	380930023-0001	Průchodka kabelu	Wire holder
16	270210011-T111	Cívka dobíjení	Charge coil
17	100203027	Šroub	Bolt

# HECHT<sup>®</sup> 9534 SQ

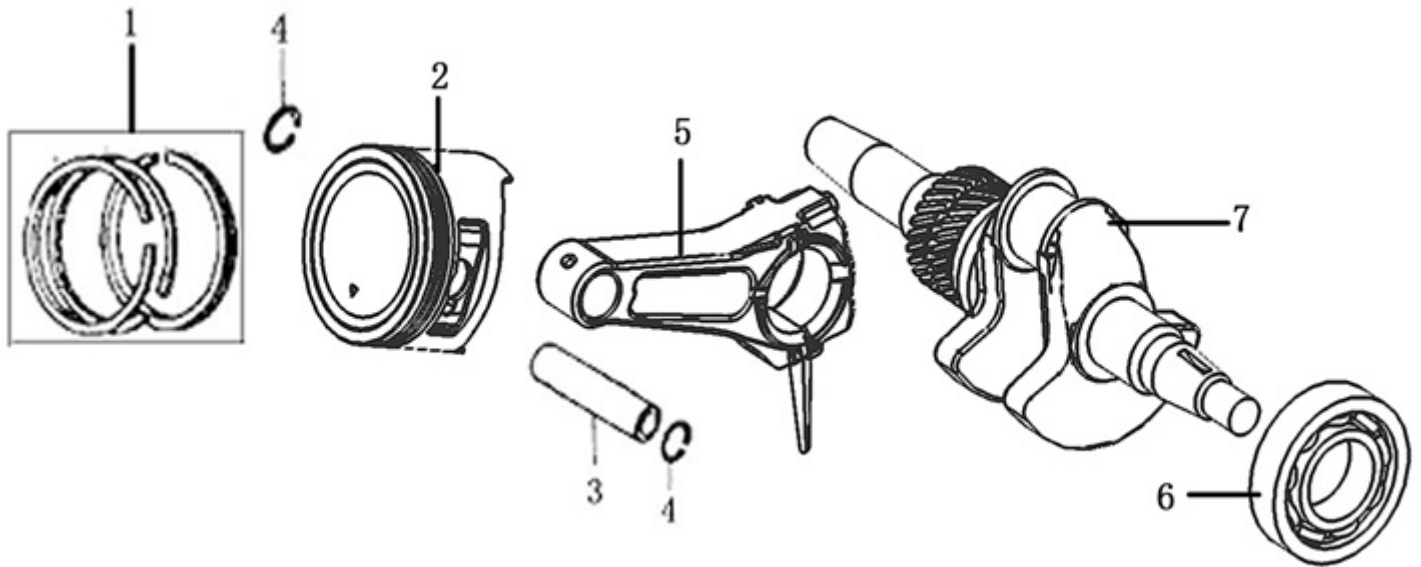
made for garden



Position	Part number	Název	Name
1	110820053-T222	Víko klikové skříňě	Crankcase cover
2	171750004-0001	Regulátor otáček	Governor gear assembly
3	110690036-0001	Olejová měrka	Oil dipstick
4	110830023-0001	Těsnění víka motoru	Crankcase gasket
5	Nedostupné	Čep	Pin
6	142107	Ložisko	Bearing
7	380650495-0001	Gufero	Oil seal
8	110690046-0001	Nalévací hrdlo	Oil adding tube
9	100203017	Šroub	Bolt
10	100205037	Šroub	Bolt

# HECHT<sup>®</sup> 9534 SQ

made for garden

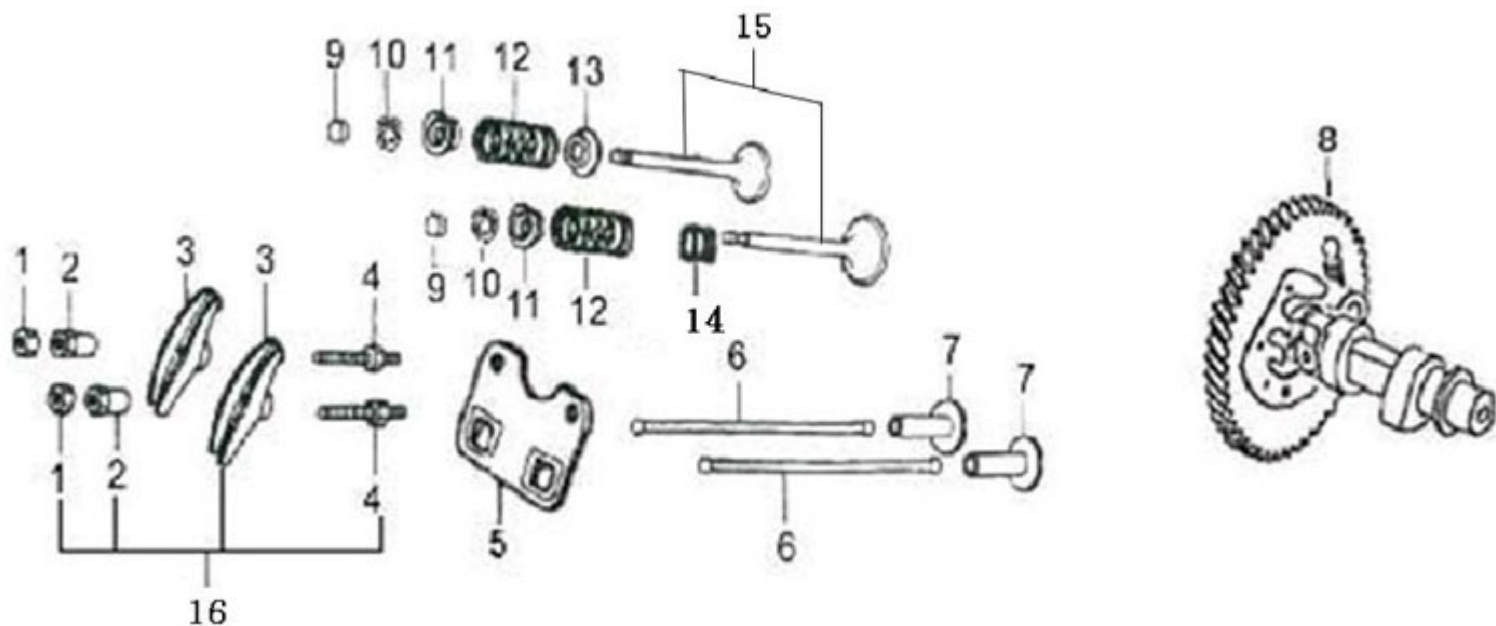


Position	Part number	Název	Name
1	130070088-0001	Pístní kroužky sada	Piston ring set
2	130030103-0001	Píst	Piston
3	130060034-0001	Pístní čep	Piston pin
4	380560057-0001	Pojistka pístního čepu	Piston pin clip
5	130150049-0001	Ojnice	Connecting rod
6	142107	Ložisko	Bearing
7	130290267-0001	Kliková hřídel	Crankshaft

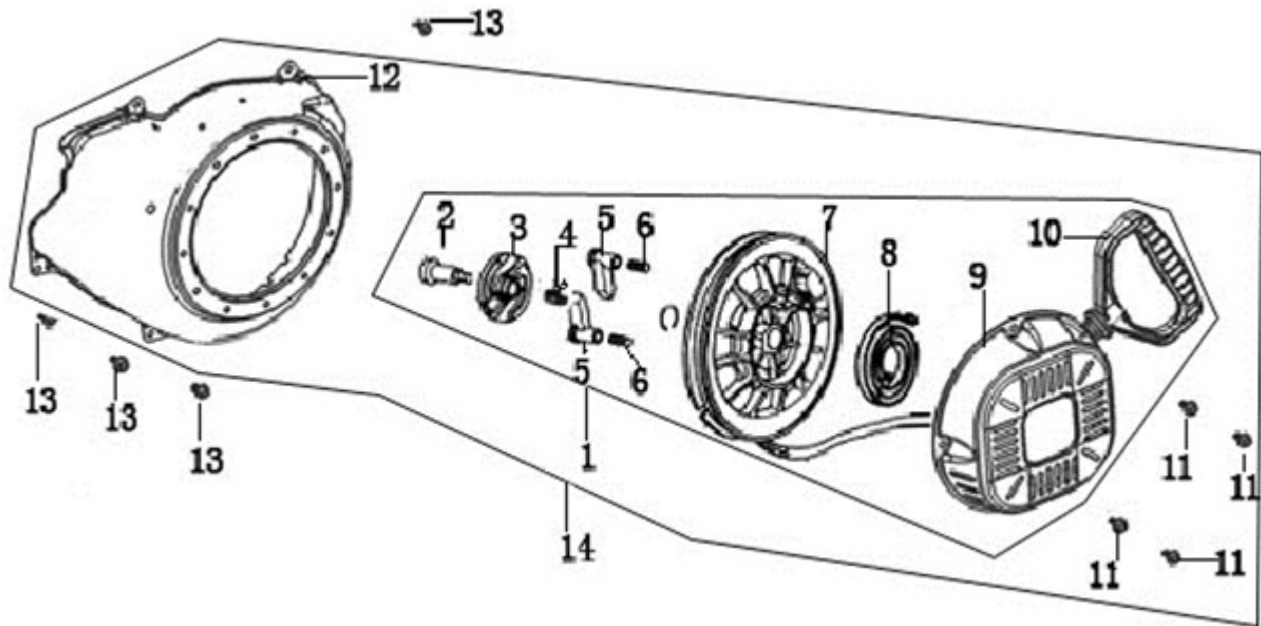


# HECHT® 9534 SQ

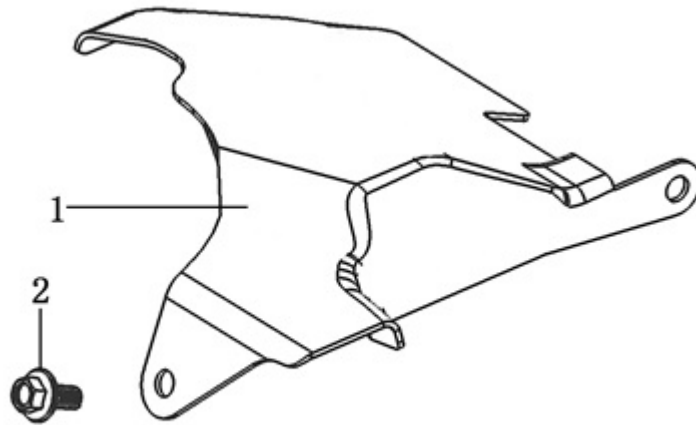
made for garden



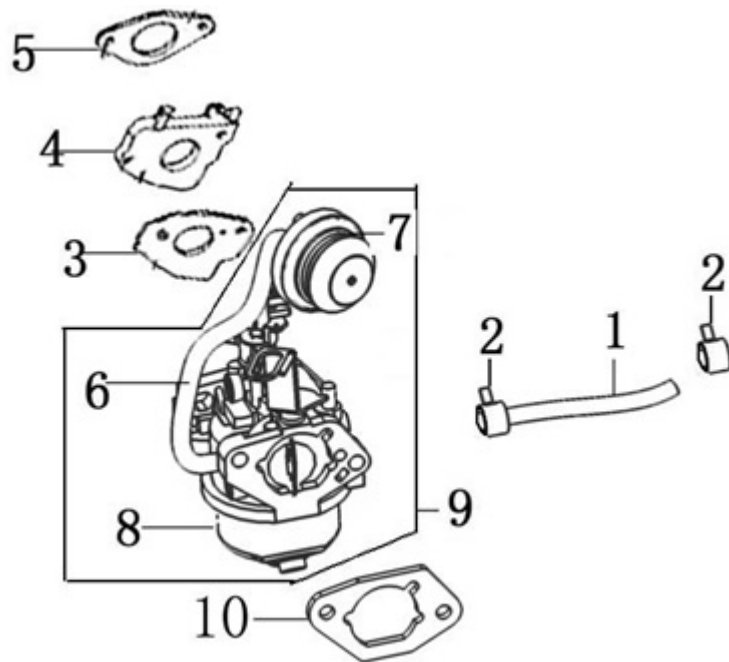
Position	Part number	Název	Name
1	Nedostupné	Matice	Nut
2	Nedostupné	Seřizovací matice ventilu	Valve adjusting nut
3	Nedostupné	Vahadlo ventilu	Valve rocker
4	Nedostupné	Šroub ventilu	Bolt
5	140710002-0001	Vodící deska	Plate push rod guide
6	140670006-0001	Zdvihací tyčka ventilu	Valve push rod
7	140690004-0001	Zdvihátko ventilu	Valve lifter
8	140020056-0001	Vačková hřídel	Camshaft
9	140320002-T110	Koncovka ventilu	Valve rotator
10	140390015-T11D	Aretace pružiny ventilu	Valve locker
11	140380021-0001	Podložka pružiny ventilu	Valve spring seat
12	140340025-0001	Pružina ventilu	Valve spring
13	140360010-0001	Podložka ventilu	Valve spring seat
14	140400012-0001	Těsnění ventilu	Valve seal
15	500550032-0001	Ventily sada	Valve set
16	140450023-0001	Vahadlo kompletní	Valve rocker assembly



Position	Part number	Název	Name
1	193500048-0001	Startér kompletní	Starter assembly
2	Nedostupné	Šroub kladky	Screw
3	Nedostupné	Kolo západek startéru	Ratchet wheel
4	Nedostupné	Pružinka západky	Spring
5	Nedostupné	Západka startéru	Starter ratchet
6	Nedostupné	Vratná pružina západky	Ratchet return spring
7	Nedostupné	Kladka startéru	Starter pulley
8	193340019-T110	Vratná pružina kladky	Starter spring
9	Nedostupné	Kryt startéru	Starter cover
10	193560006-T040	Madlo startéru	Starter handle
11	100203005	Šroub	Bolt
12	160210051-T222	Kryt ventilátoru	Fan cover
13	Nedostupné	Šroub	Bolt
14	Nedostupné	Startér + kryt ventilátoru	Starter + Fan cover



Pozice	Objednací číslo	Název	Name
1	Nedostupné	Kryt ventilátoru	Shroud
2	100203009	Šroub	Bolt

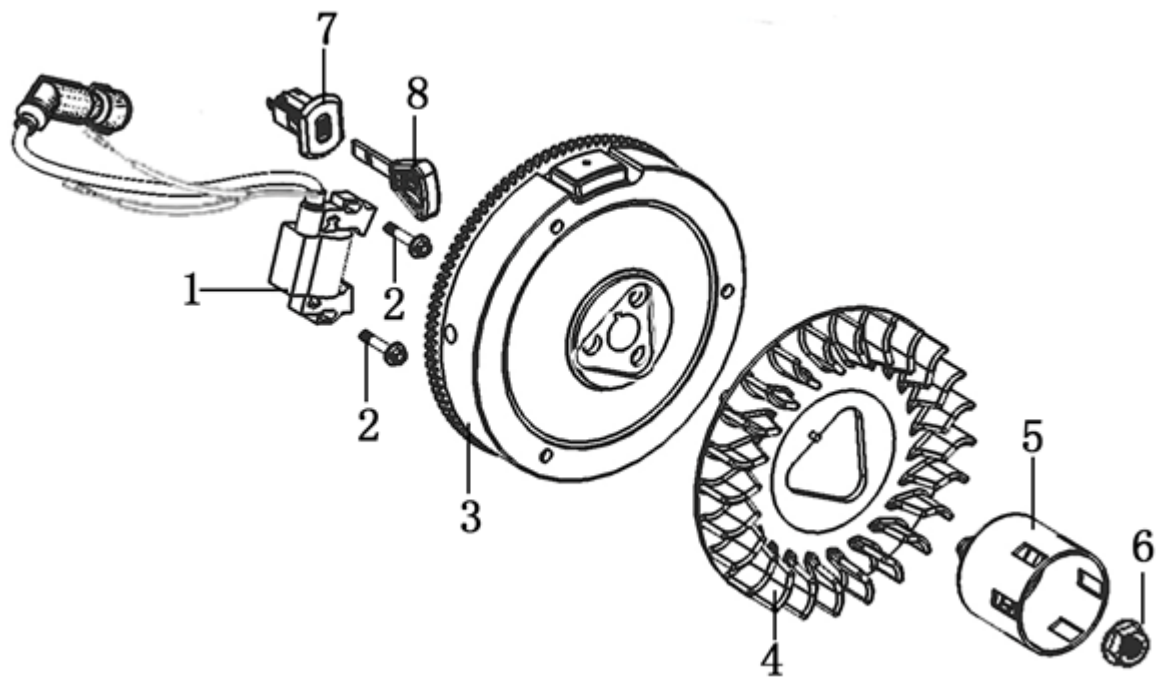


Position	Part number	Název	Name
1	380750404-T251	Palivová hadička	Fuel pipe
2	380960121-0001	Svorka hadičky	Fuel pipe clip
3	170430050-0001	Těsnění karburátoru	Carburetor gasket
4	170440041-0001	Příruba karburátoru	Carburetor intake flange
5	170430062-0001	Těsnění příruby karburátoru	Intake flange gasket
6	380750360-T153	Palivová hadička	Fuel pipe
7	113300-369000	Primer	Air pump
9	170021103-0001	Karburátor	Carburetor
10	170430070-0001	Těsnění vzduchového filtru	Air cleaner gasket



# HECHT® 9534 SQ

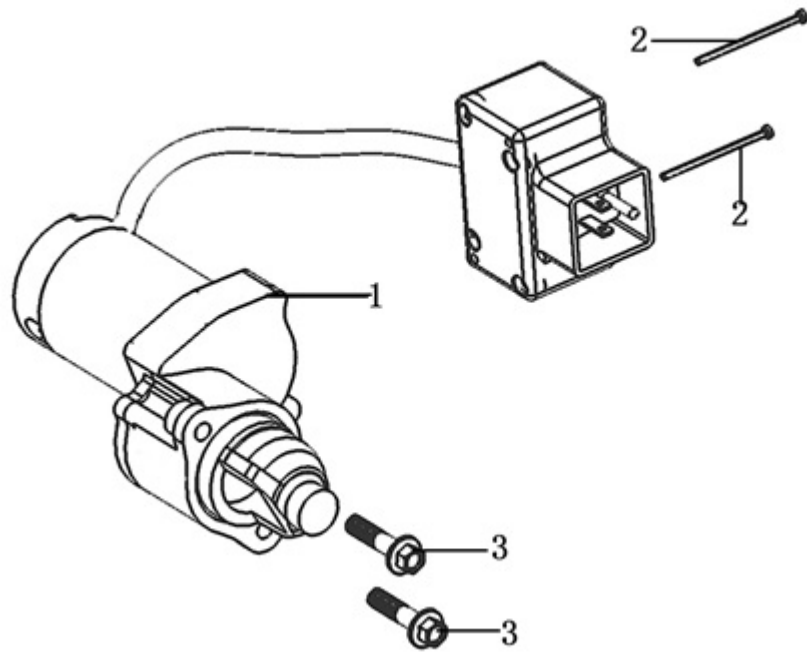
made for garden



Position	Part number	Název	Name
1	270920235-0001	Cívka zapalování	Ignition coil
2	100203022	Šroub	Bolt
3	270020153-0001	Setrvačnick	Flywheel
4	160180021-T222	Ventilátor	Fan
5	193590007-T110	Miska startéru	Starter idle pulley
6	380370050-0001	Matice	Nut
7	271660054-0001	Spínací skříňka	Switchbox
8	273210001-0001	Klíček	Key

# HECHT<sup>®</sup> 9534 SQ

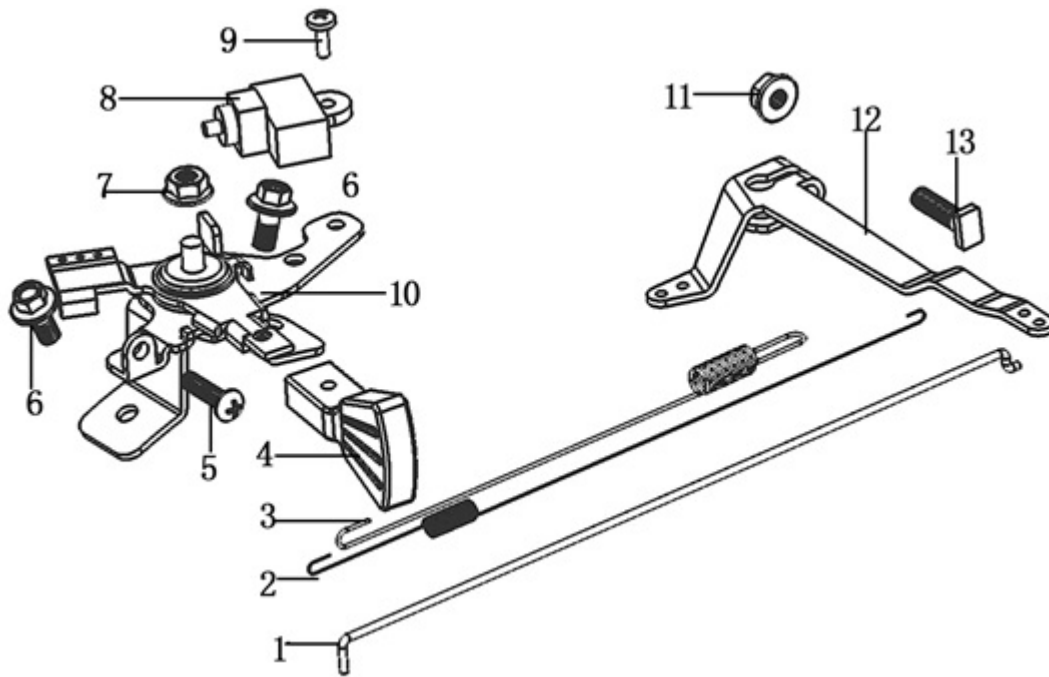
made for garden



Position	Part number	Název	Name
1	270360063-0001	Elektrický startér	Electric starter
2	Nedostupné	Šroub	Bolt
3	100205037	Šroub	Bolt

# HECHT® 9534 SQ

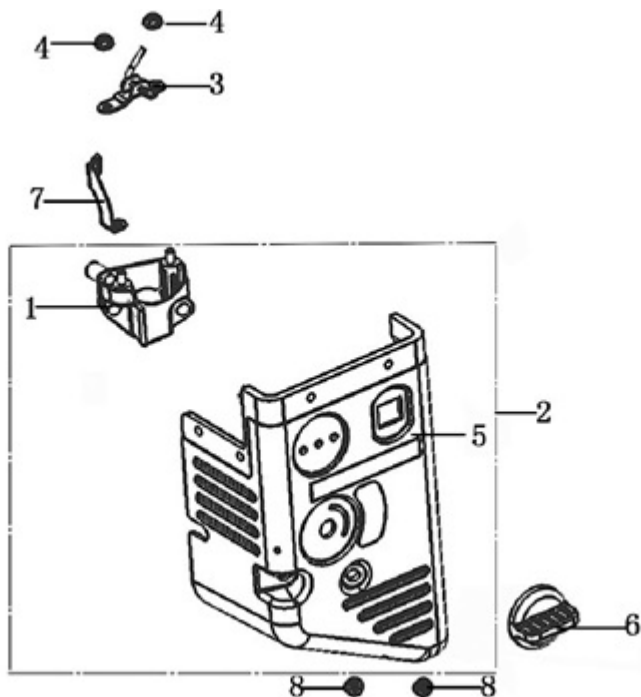
made for garden



Position	Part number	Název	Name
1	171590005-T110	Táhlo regulace otáček	Throttle rod
2	171610001-0001	Pružina táhla plynu	Throttle rod spring
3	171600035-0001	Pružina regulace otáček	Governor spring
4	173710004-T253	Páčka plynu	Lever
5	100602022	Šroub	Bolt
6	100203007	Šroub	Bolt
7	110203	Matice	Nut
8	271660026-0001	Vypínač motoru	Engine stop switch
9	Nedostupné	Šroub	Bolt
10	Nedostupné	Kulisa regulátoru	Governor board
11	110203	Matice	Nut
12	171620021-T222	Páka regulace otáček	Governor arm
13	380250002-0001	Šroub	Bolt

# HECHT<sup>®</sup> 9534 SQ

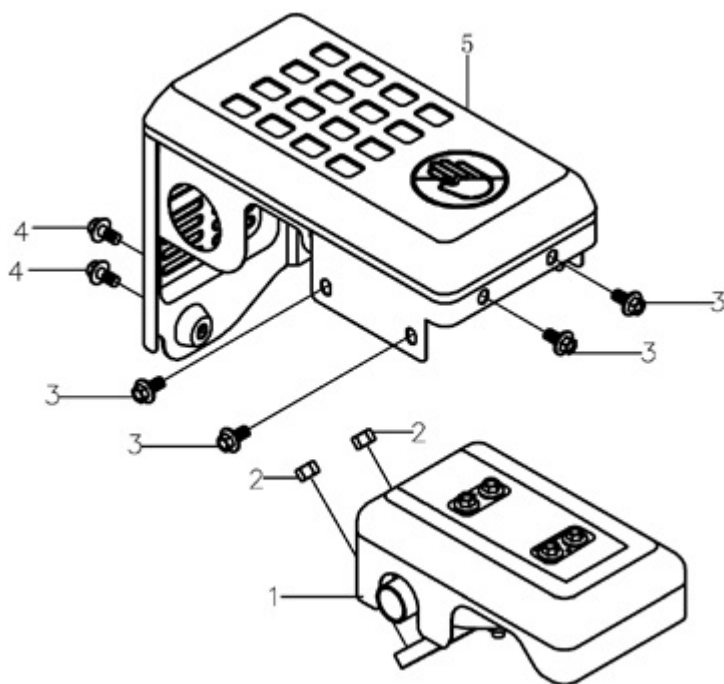
made for garden



Positon	Part number	Název	Name
1	180290022-T251	Příruba vzduchového filtru	Air filter elbow
2	180020483-T222	Vzduchový filtr kompletní	Air filter assembly
Vzduchový filtr nemusí být součástí frézy / The air filter may be not a part of snow thrower			
3	171470005-0001	Táhlo sytiče	Choke lever
4	110203	Matice	Nut
5	Nedostupné	Kryt vzduchového filtru	Air filter cover
6	Nedostupné	Ovládání sytiče	Choke lever
7	Nedostupné	Kabeláž	Wire
8	110203	Matice	Nut

# HECHT<sup>®</sup> 9534 SQ

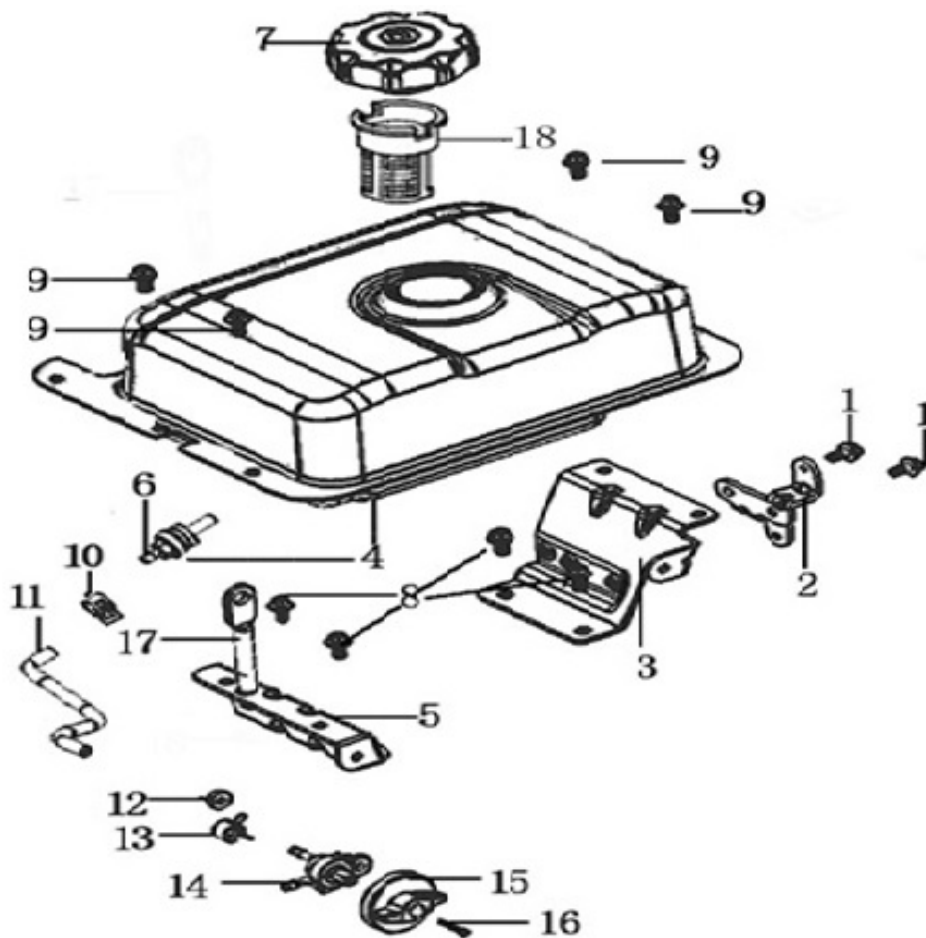
made for garden



Position	Part number	Název	Name
1	180571195-0001	Výfuk	Muffler assembly
2	Nedostupné	Matice	Nut
3	100203011	Šroub	Bolt
4	100205017	Šroub	Bolt
5	180960081-T222	Kryt výfuku	Muffler cover

# HECHT<sup>®</sup> 9534 SQ

made for garden

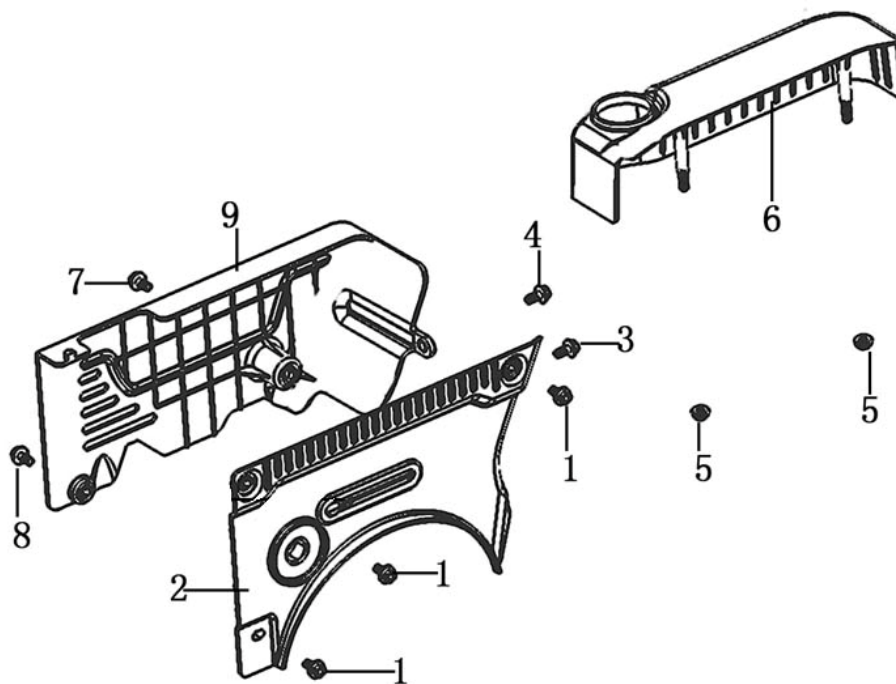


Position	Part number	Název	Name
1	100203011	Šroub	Bolt
2	270860032-T251	Držák spínací skříňky	Switchbox holder
3	172840013-T222	Držák palivové nádrže	Fuel tank bracket
4	170500726-0001	Palivová nádrž	Fuel tank
5	172840012-T222	Držák palivové nádrže	Fuel tank bracket
6	170660077-0001	Palivový filtr	Fuel filter
7	170870074-0001	Palivová zátka	Fuel tank cap
8	100207017	Šroub	Bolt
9	100203011	Šroub	Bolt
10	380960121-0001	Svorka palivové hadičky	Fuel pipe clip
11	380750405-0001	Palivová hadička	Fuel pipe
12	110203	Matice	Nut
13	380960121-0001	Svorka palivové hadičky	Fuel pipe clip
14	170980081-0001	Palivový kohout	Fuel faucet
15	173260001-T55G	Knoflík palivového ventilu	Fuel faucet knob
16	Nedostupné	Šroub	Bolt
17	120550004-T251	Držák nádrže	Fuel tank bracket
18	170720009-0001	Sítka palivové nádrže	Fuel cap net



# HECHT<sup>®</sup> 9534 SQ

made for garden



Position	Part number	Název	Name
1	100203011	Šroub	Bolt
2	661280005-T222	Kryt motoru 1#	Engine cover
3	100203011	Šroub	Bolt
4	100203013	Šroub	Bolt
5	110203	Matice	Nut
6	343210011-T222	Kryt nádrže	Tank rear cover
7	100205017	Šroub	Bolt
8	100203013	Šroub	Bolt
9	661280006-T222	Kryt motoru 2#	Engine cover