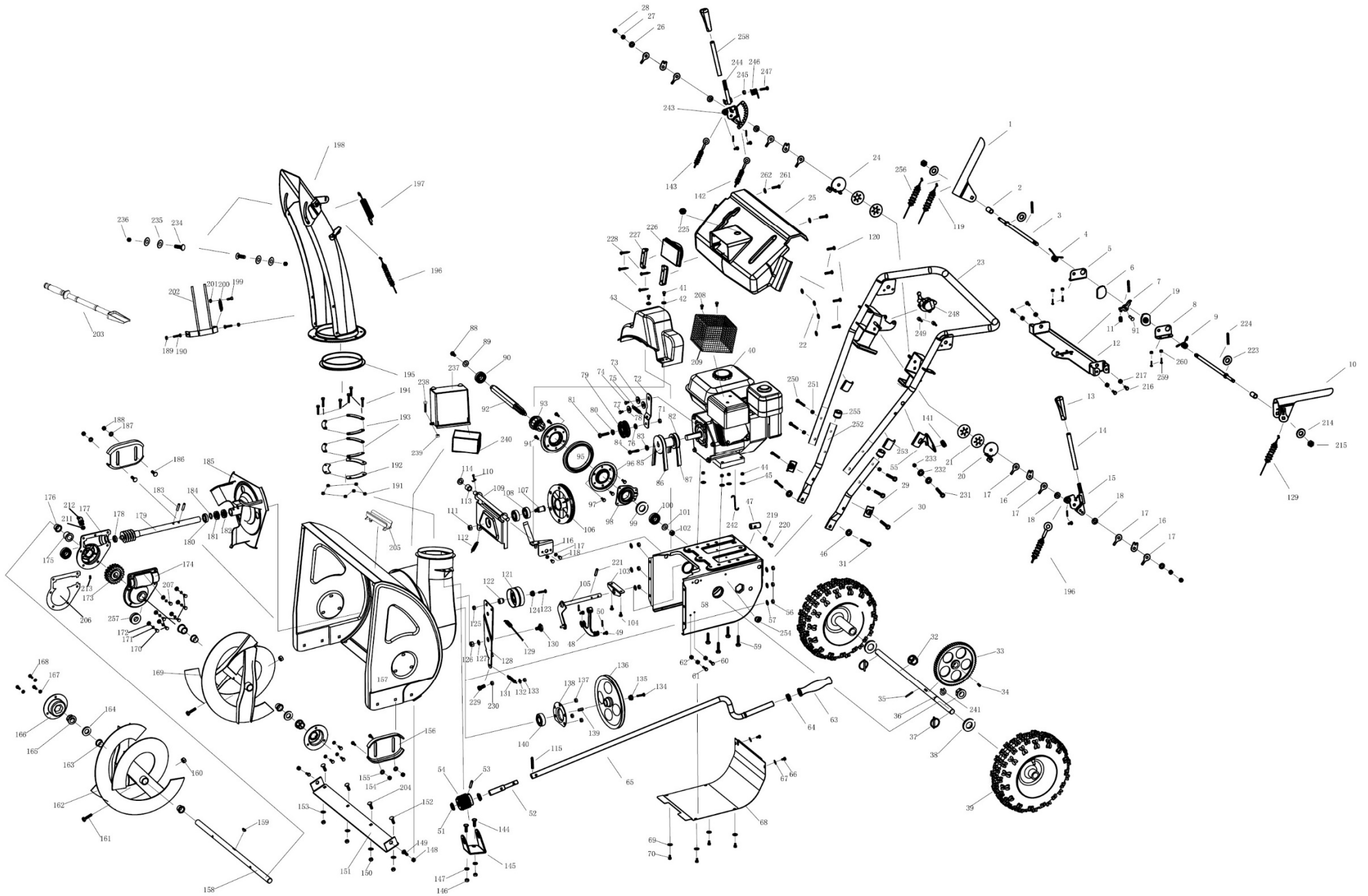


HECHT® 9551 SE

made for garden



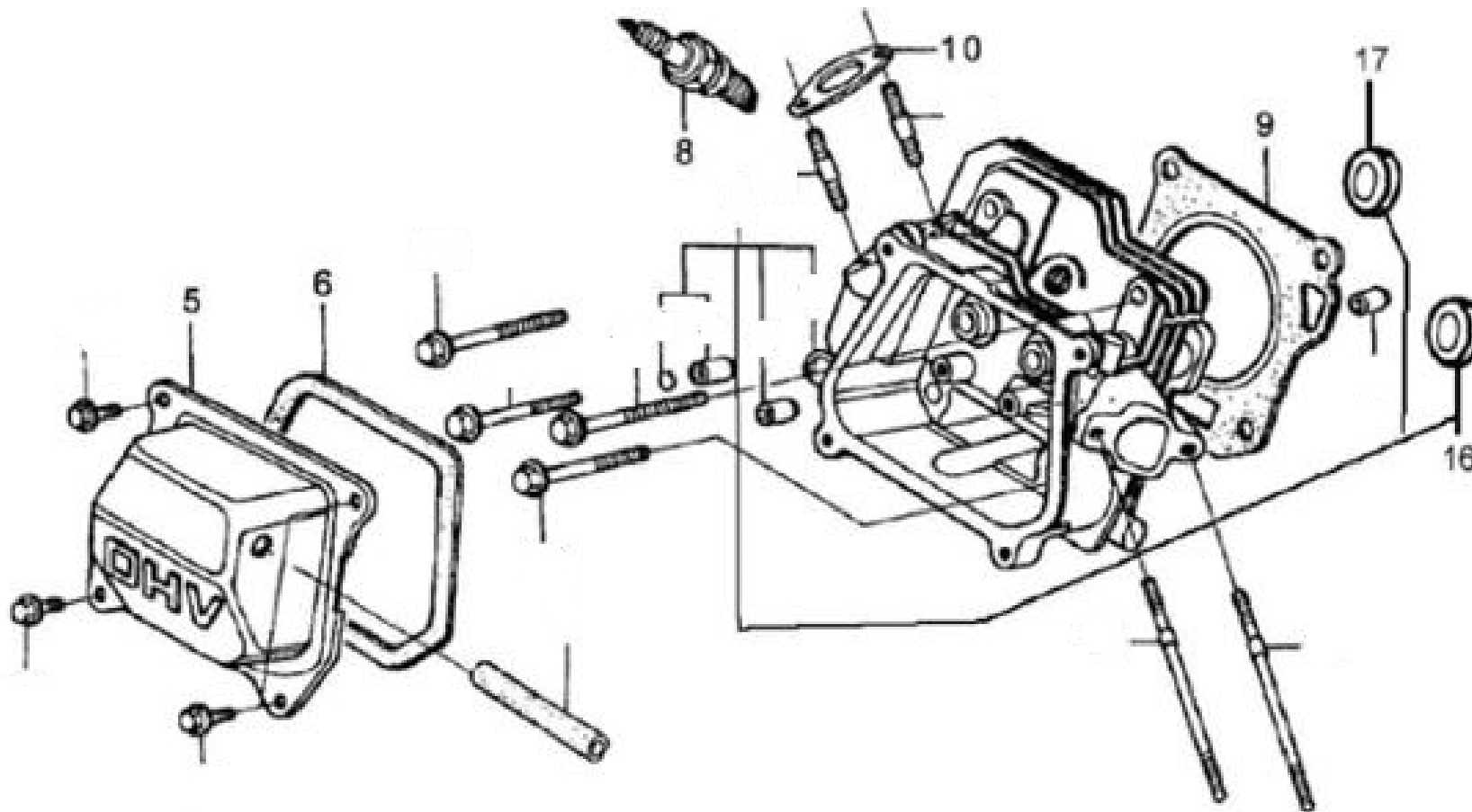
Position	Part number	Název	Name
9	SX-11-001	Pružina madla	Handle twist spring (left)
11	SX-11-007	Pružina táhla	Spring 3
14	SJ-209-4	Páka klapky komínu výhozu	Adjusting joint rod
15	SJ-209	Kulisa ovládání	Adjuster lever welding drawing
16	SJ-215	Svorka	U fiche
21	SJ-223	Miska	Bowl shrapnel
24	SJ-210-1	Deska	Adjuster damp fixing plate 1
25	SJ-246	Panel	Operation Panel
29	SJ-028	Podložka	SJ Handle mat
33	Nedostupné	Ozubené kolo	SJ Large gear
34	Nedostupné	Woodruffovo pero	Semicircular key
35	SB-019	Čep	Pin
36	SJ-017-2	Osa kol	SJ Drive wheel axle
37	SJ-066	Zákolník	SJ Spring Pin
38	SB-020	Podložka	Plain cushion
39	SB-21A	Kolo	Tyre
43	SJ-031	Kryt řemenice	Pulley cover
47	Nedostupné	Držák páky rychlostí	Gear lever fixed hub
49	SJ-233	Čep	Wire pin
52	SJ-227-2	Hřídel šnekového kola ovl. komínu	Chute rocker
53	SB-131	Pružný čep	Spring-type straight pin
54	SJ-208	Šnekové kolo ovládání komínu	Spiral gear
63	SJ-242	Madlo ovládání komínu	Rocker handle sleeve
65	SJ-227	Páka ovládání výhozu	chute rocker crank
68	SJ-102	Kryt variátoru spodní	SJ Gearbox Cover
72	SJ-045	Páka	SJ Small tension arm
73	SJ-046-1	Podložka	SJ Tension convex plank
75	SJ-035-1	Pružina	Spring 3
76	SX-11-170B	Pouzdro	Small tension convex washer
79	SX-11-170	Řemenice napínáku	Small Tension pulley (+Barr.)
80	Nedostupné	Podložka řemenice napínáku	Pad
82	Nedostupné	Řemenice	SJ Main synchromesh pulley
86	SB-132	Klínový řemen	V-belt
87	SB-051	Ozubený řemen	Synchro-belt
92	SJ-005	Hřídel	SJ Hexagon gear shaft
93	Nedostupné	Unašeč kola variátoru	SJ Change wheel
95	SJ-013D	Gumový kroužek	SJ Change wheel Circle
98	Nedostupné	Domeček	SJ Change wheel cover

99	130132	Pojistný kroužek	Circlip for shaft
Position	Part number	Název	Name
103	SJ-002	Vedení	SJ Orthogonal Iron
105	SJ-040	Páka	SJ Gearlever
107	Nedostupné	Čep třecí řemenice	SJ Driving wheel shaft
109	SJ-007	Deska variátoru	SJ Pulley bracket
112	Nedostupné	Pružina	Spring 6
113	SJ-107	Pouzdro	SJ Separate Sleeve
119	SJ-231	Bowden pojezdu	Stepped wire
121	Nedostupné	Řemenice napínáku	SJ Tension pulley 2 (+Bearing)
122	SJ-008B	Vymezovací pouzdro	SJ Washer
124	Nedostupné	Podložka řemenice napínáku	SJ Pad
129	SJ-230	Bowden šneku	Auger wire
130	SJ-050	Šroub	SJ Hexagonal Screw 1
131	Nedostupné	Pružina	Spring 5
138	Nedostupné	Domeček ložiska	SJ Rockered Cover
140	BE-SB204	Ložisko	Bearing
142	Nedostupné	Táhlo pojezdu vzad	Gear wire 2
143	Nedostupné	Táhlo pojezdu vpřed	Gear wire 1
151	SJ-006-2	Spodní lišta bunkru šneku	SJ Shave Plate
156	SJ-111	Kluzák	SJ Sliding Stick
161	SJ-070	Střížný šroub	Not-Standard Screw
162	SJ-067-2A	Levý šnek	SJ Left Auger
163	SJ-019	Pouzdro hřídele	SJ Drive Shaft Sheath
165	Nedostupné	Pouzdro	SJ Shaft bushing
166	Nedostupné	Domeček ložiska	SJ Bearing Cover
169	SJ-067-2B	Pravý šnek	SJ Right Auger
173	26100302801	Ozubené kolo převodovky	SJ Worm Wheel
174	SJ-101	Polovina skříně	SJ Upper Pedestal
175	Nedostupné	Pouzdro hřídele	SJ Shaft bushing
176	SJ-019	Pouzdro hřídele	SJ Drive Shaft bushing
177	SJ-101A	Polovina skříně	SJ Pedestal
178	16001-ZZ	Ložisko	Bearing
179	SJ-030	Hřídel pohonu šneku	Worm shaft
180	149304	Ložisko	Bearing
182	25100155401	Gufero	Oil seal
183	SB-106	Pružný čep	Pin
184	Nedostupné	Podložka	Washer
185	SJ-001	Lopatkové kolo	SJ Fan

187	SB-105	Gufero	Oil seal
188	SB-106	Pružný čep	Pin
Position	Part number	Název	Name
192	SJ-021	Podložka komínu spodní	Chute sheeting
193	SJ-021C	Podložka komínu horní	Chute mat
195	SJ-237	Kroužek komína	Chute pedestal plastic circle
196	Nedostupné	Bowden ovládání výhozu	Chute wire
197	Nedostupné	Pružina usměrňovače výhozu	Chute extension spring
200	Nedostupné	Pružina	Spring 4
202	SJ-012	Držák usměrňovače	SJ Discharge Chute Accessories
205	SJ-151	Držák lopatky	Shovel bracket
207	100105017	Šroub	Bolt
209	SJ-130	Drátěný kryt výfuku	Thermally insulated shroud
211	Nedostupné	Podložka	Washer
212	Nedostupné	Maznice	Grease fitting
213	100103017	Šroub	Bolt
225	SB-146	Spínač světla	Switch
226	SB-147	Světlo	Lamp
227	SB-148	Držák světla	Lamp fixed bracket
237	SJ-120	Kryt baterie	Battery cover
240	H9911AKU	Akumulátor	Battery
242	SJ-261	Držák bowdenu šneku	Spring
243	SJ-209B	Spodní díl páky ovl. rychlostí	Wright adjuster lever welding dra
244	SJ-251A	Páka ovládání rychlosti	Adjuster welding lever
248	SJ-253	Brzda páky	Disc Braker
257	Nedostupné	Těsnění převodky šneku	Seal

HECHT[®] 9551 SE

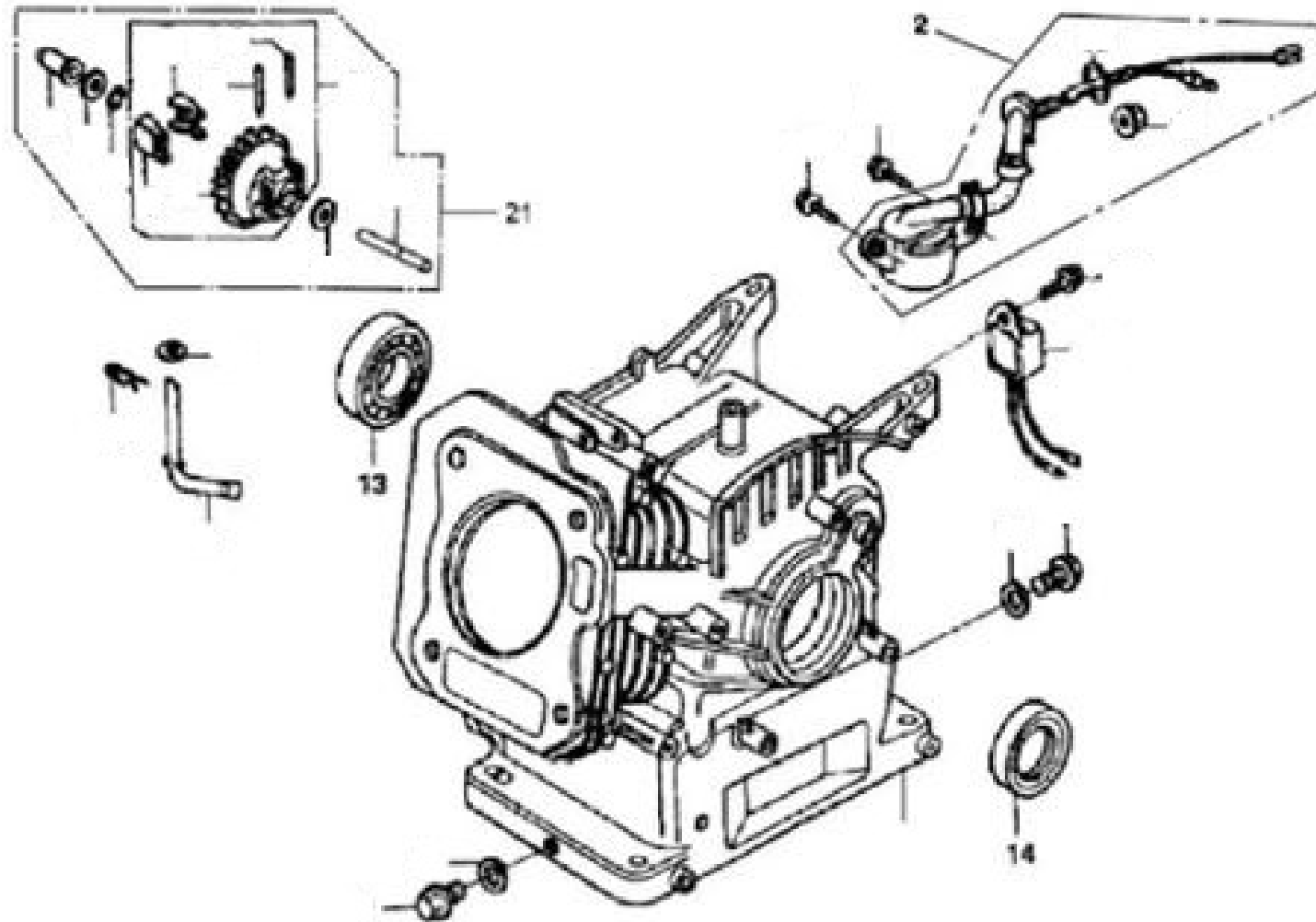
made for garden



Position	Part number	Název	Name
5	101200-129	Ventilové víko	Cylinder head cover
6	Nedostupné	Těsnění ventilového víka	Cylinder head cover gasket
8	A969P	Svíčka zapalování	Spark plug
9	Nedostupné	Těsnění hlavy válce	Cylinder head gasket
10	113001-129	Těsnění výfuku	Muffler gasket
16	101155-129	Sedlo sacího ventilu	Dowel pin
17	101156-129	Sedlo výfukového ventilu	Dowel pin

HECHT[®] 9551 SE

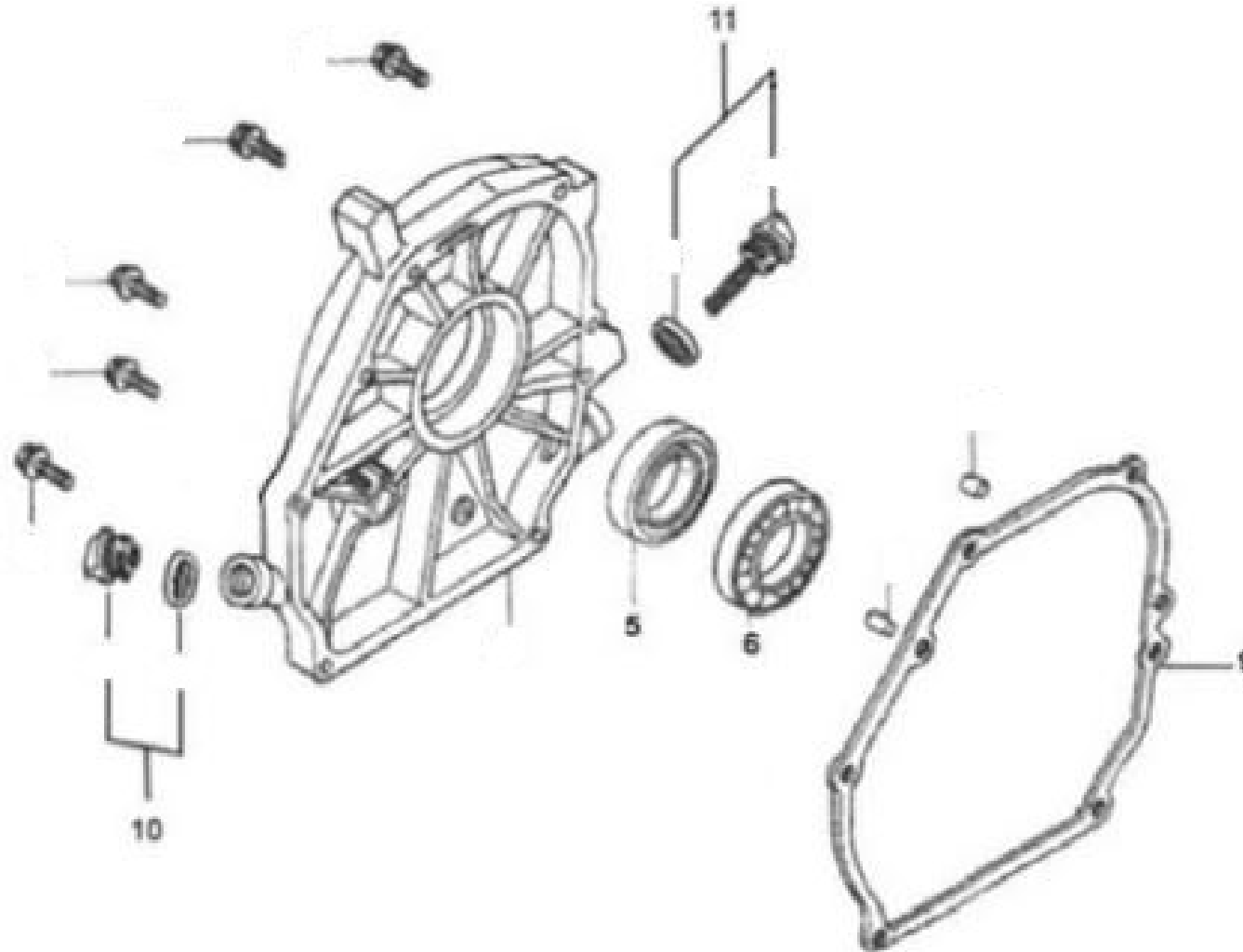
made for garden



Position	Part number	Název	Name
2	102200-129	Olejový spínač	Oil sensor
13	142105	Ložisko	Bearing
14	081118-100	Gufero	Oil seal
21	115200-129	Regulátor otáček	Regulator

HECHT[®] 9551 SE

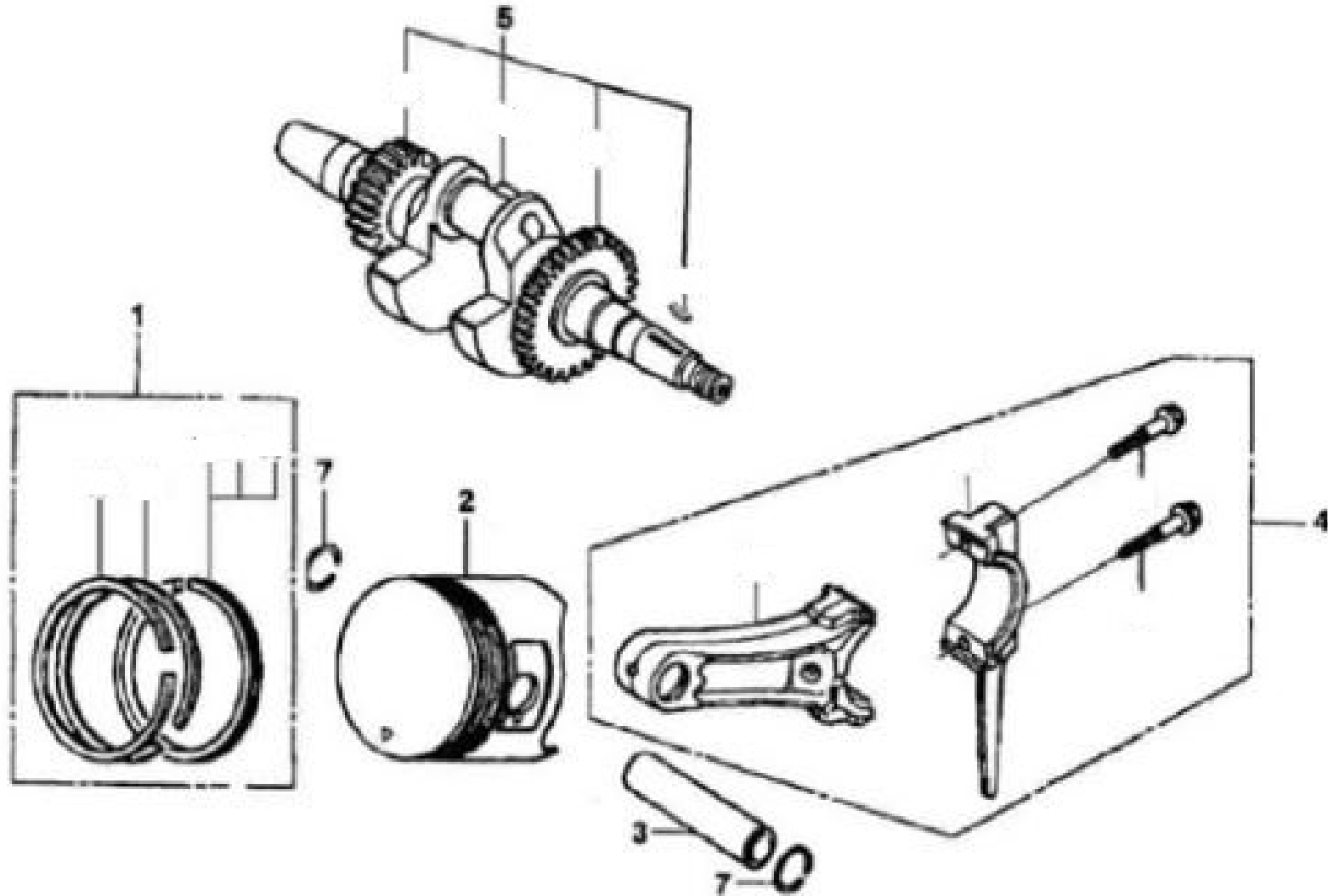
made for garden



Position	Part number	Název	Name
5	081118-100	Gufero	Oil seal
6	142105	Ložisko	Bearing
9	103002-129	Těsnění klikové skříně	Crankcase cover gasket
10	103200-129	Olejevá zátka	Oil cap
11	14301-KB01-0000	Olejevá měrka	Oil cap with dipstick

HECHT[®] 9551 SE

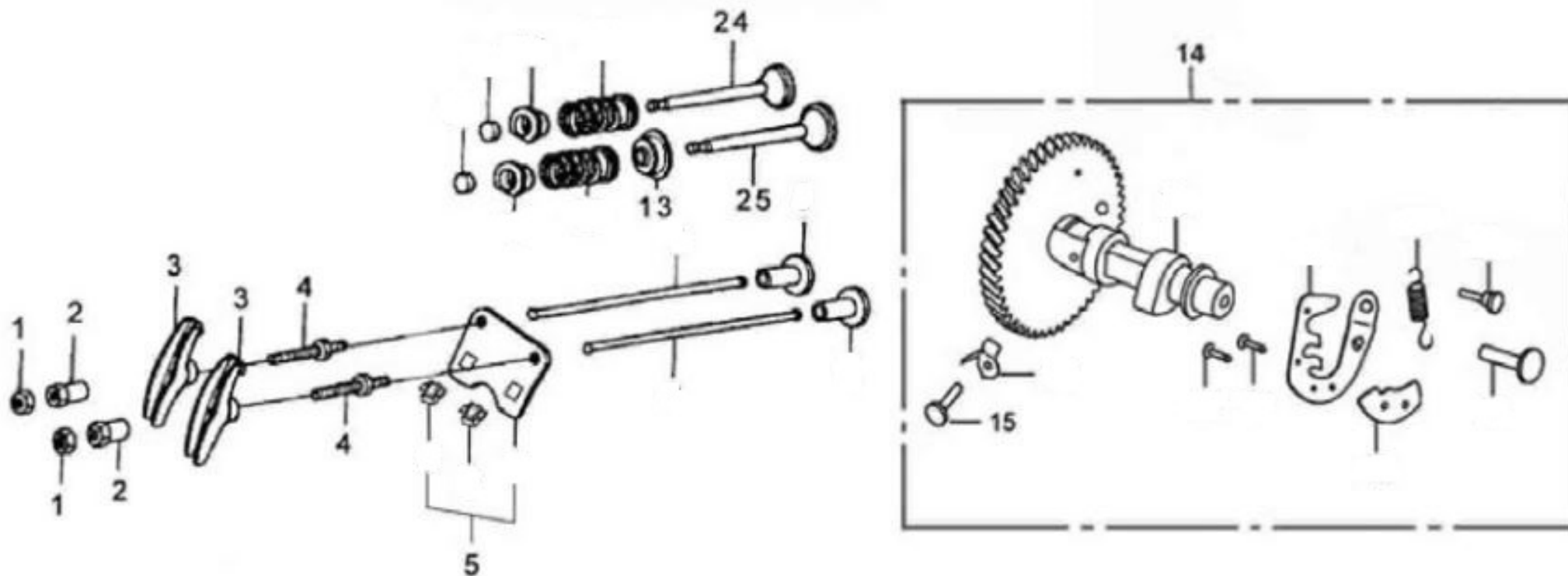
made for garden



Position	Part number	Název	Name
1	105100-129	Pístní kroužky sada	Piston ring set
2	105001-129	Píst	Piston
3	105002-129	Pístní čep	Pin piston
4	105200-129	Ojnice	Connecting rod
5	104100-129	Kliková hřídel	Crankshaft
7	105003-129	Pojistka pístního čepu	Piston pin circlip

HECHT® 9551 SE

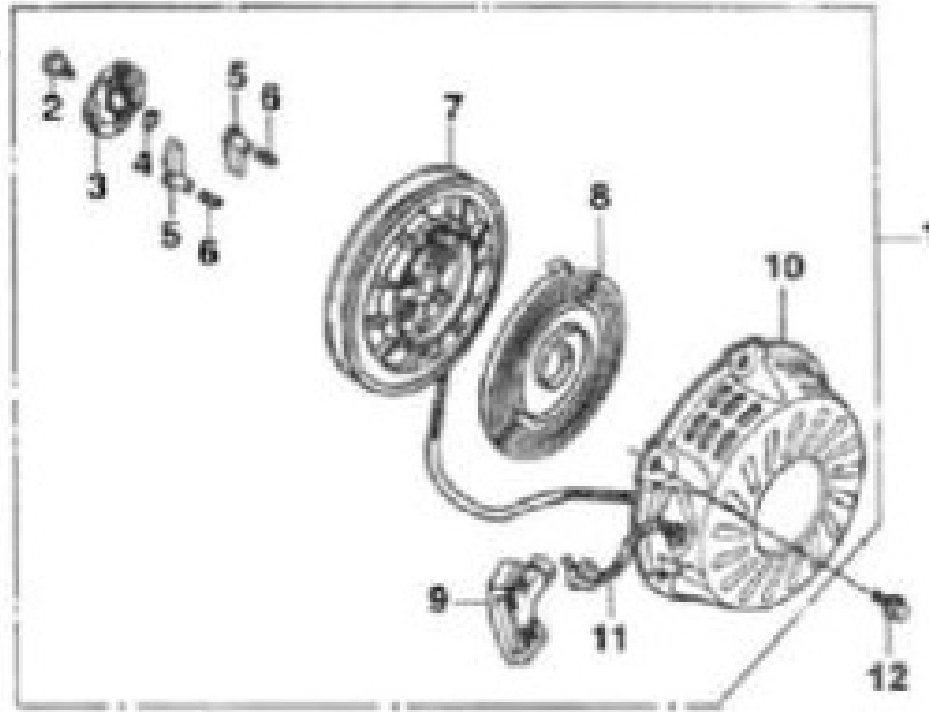
made for garden



Position	Part number	Název	Name
1	106354-129	Zajišťovací matice	Safety nut
2	106353-129	Regulační matice ventilu	Nut
3	106351-129	Vahadlo ventilu	Valve rocker
4	106352-129	Svorník regulace ventilu	Stud bolt
5	106200-129	Deska vodítek ventilů	Push rod guide plate
13	106007-129	Těsnění ventilu	Valve seal
14	106100-129	Vačka	Camshaft
15	106159-129	Čep	Pin
24	106004-129	Výfukový ventil	Exhaust valve
25	106003-129	Sací ventil	Intake valve

HECHT[®] 9551 SE

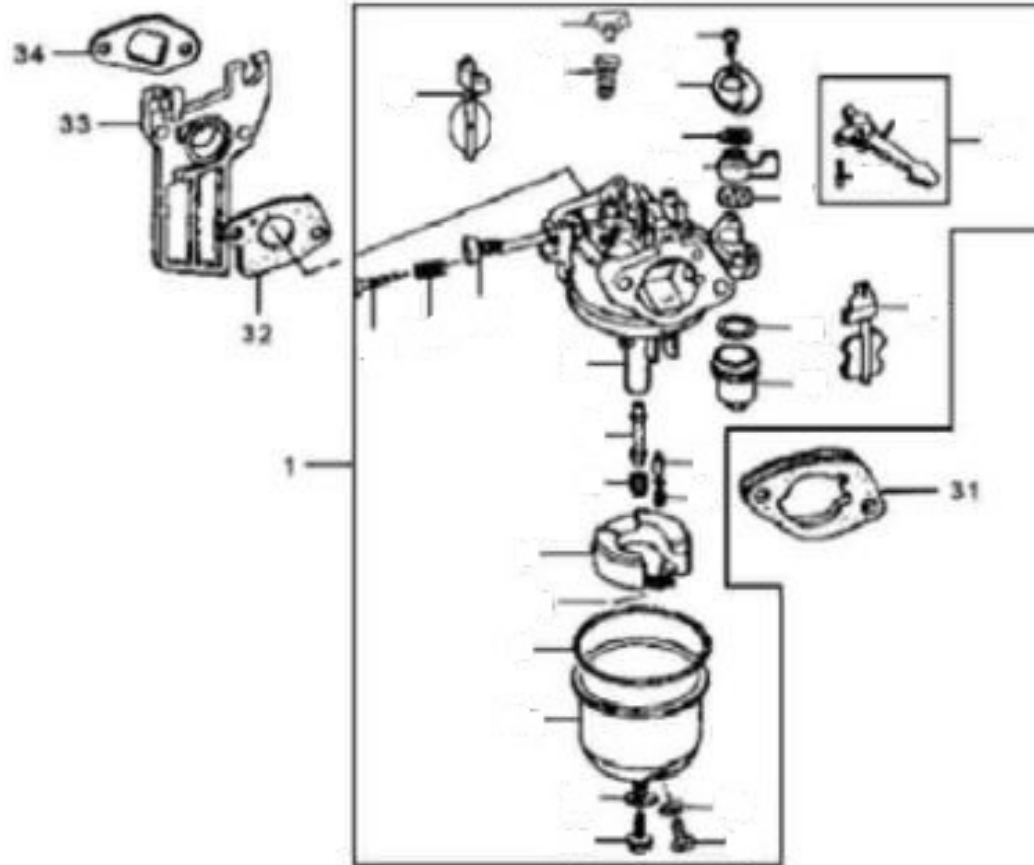
made for garden



Position	Part number	Název	Name
1	250001011	Startér mechanický	Starter assembly

HECHT[®] 9551 SE

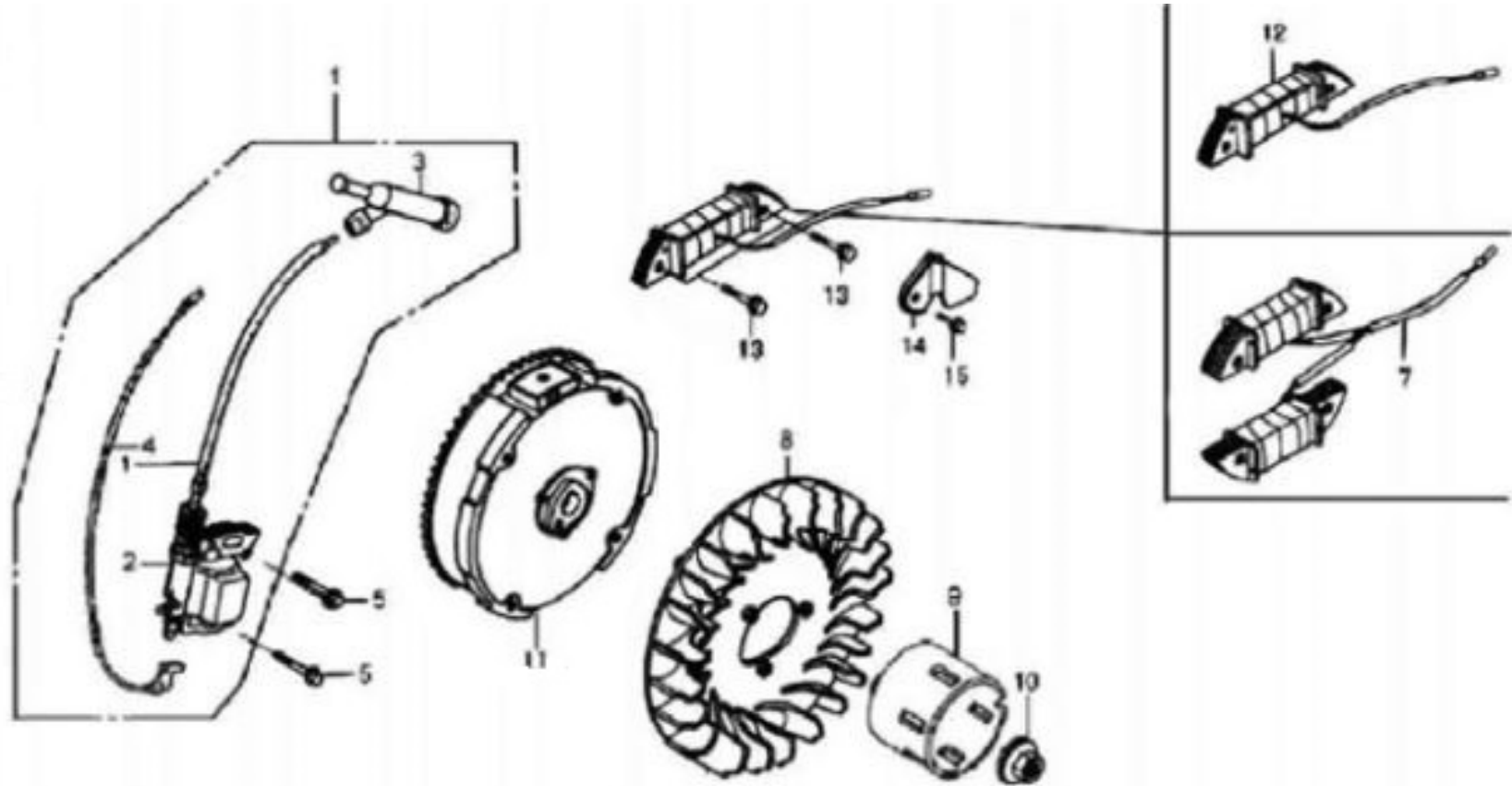
made for garden



Position	Part number	Název	Name
1	Nedostupné	Karburátor	Carburetor
31	112001-129	Těsnění přírby filtru	Filter flange sealing
32	785001019	Těsnění karburátoru	Carburetor gasket
33	109002-129	Příruba karburátoru	Carburetor insulator
34	109001-129	Těsnění přírby	Flange sealing

HECHT[®] 9551 SE

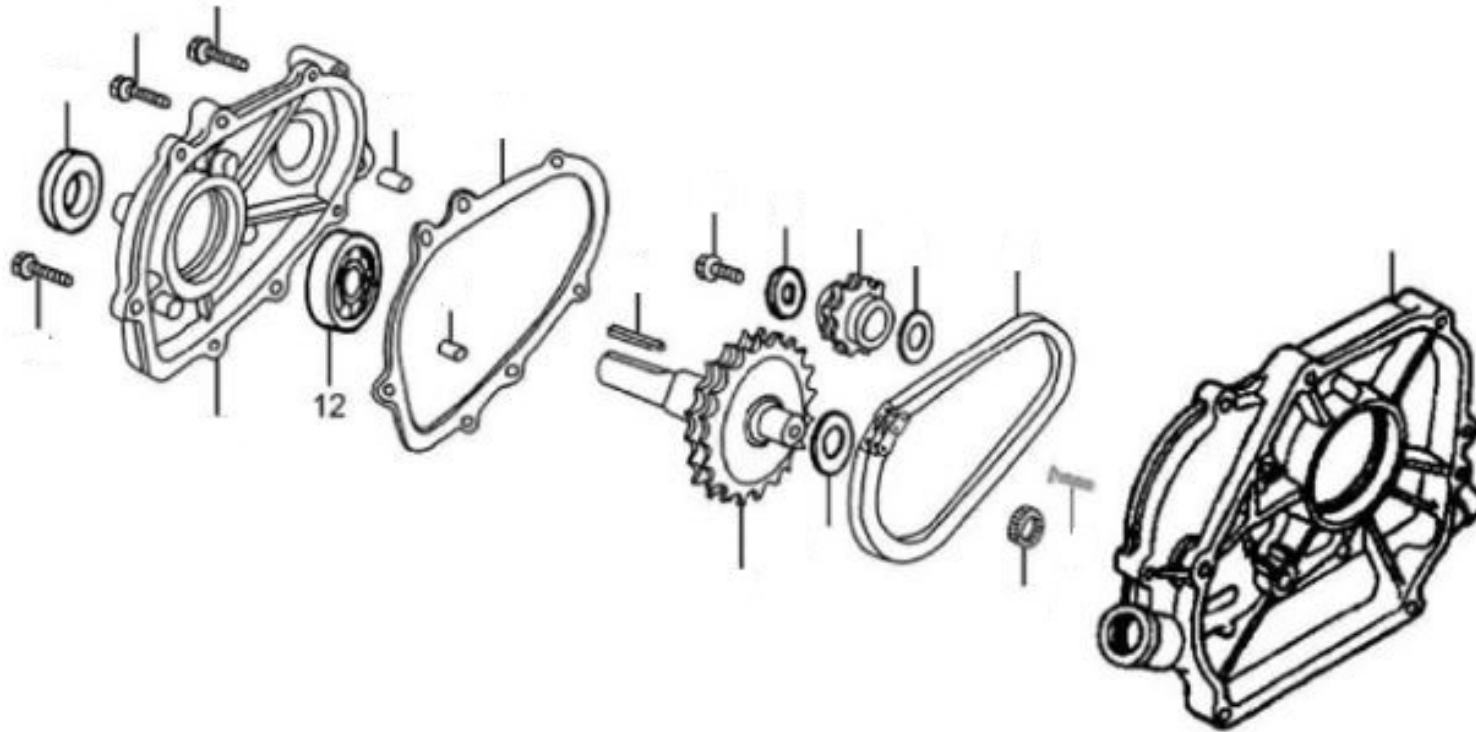
made for garden



Position	Part number	Název	Name
1	Nedostupné	Zapalování kompletní	Ignition coil
3	270950040-0001	Krytka svíčky	Cap
7	111300-1562	Cívka dobíjení (pár)	Coil charge (pair)
8	160180007-0001	Ventilátor	Fan
9	193590005-0001	Miska startéru	Starter idle pulley
10	746001066	Matice	Nut
11	110100-136	Setrvačnik	Flywheel
12	111300-1561	Cívka dobíjení (1ks)	Coil charge (1pcs)

HECHT[®] 9551 SE

made for garden



Position	Part number	Název	Name
12	142105	Ložisko	Bearing