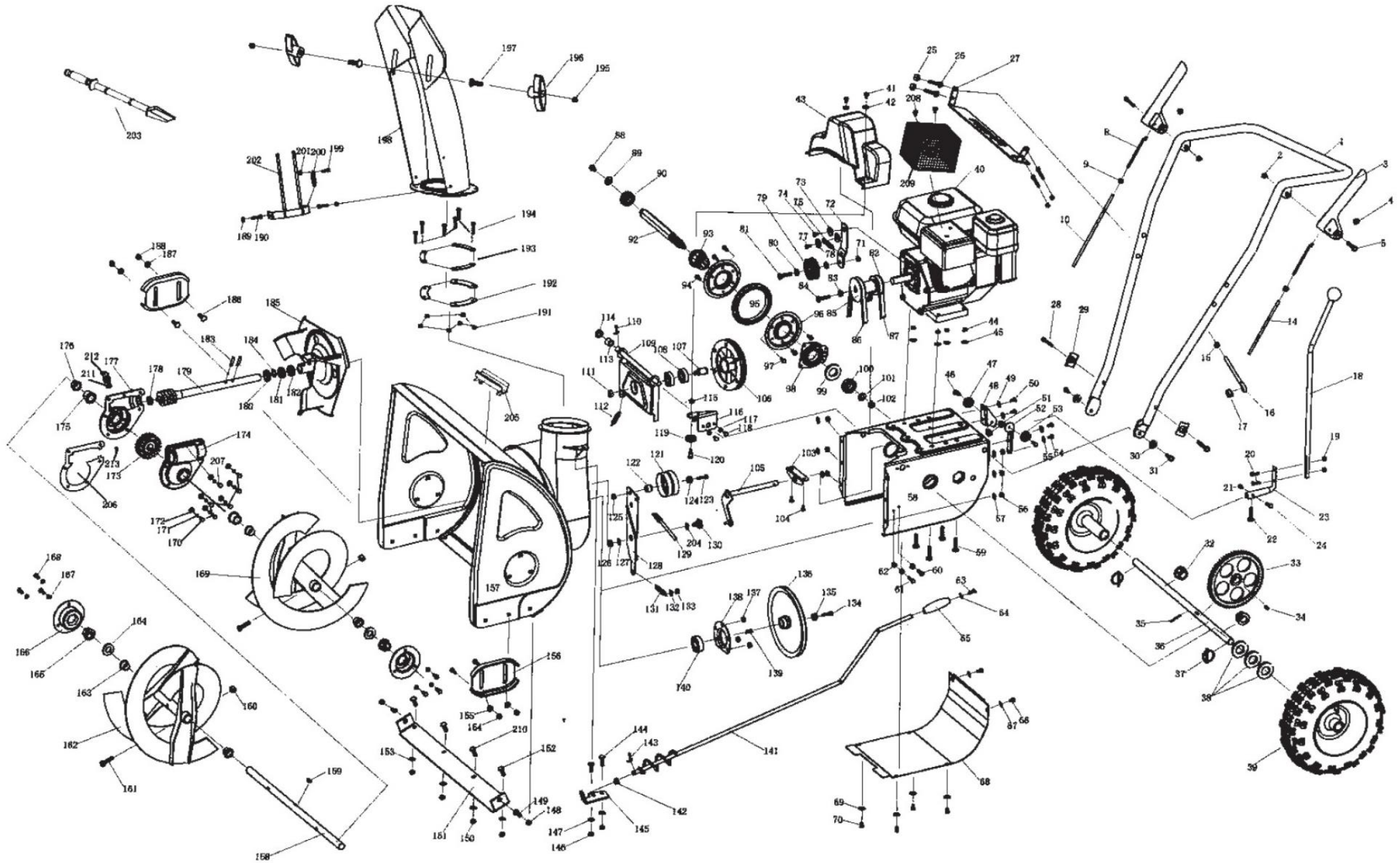


HECHT[®] 9551

made for garden



HECHT® 9551

made for garden

Pozice	Part number	Název	Name
Na tento stroj lze objednat již pouze níže vedené díly / Only below listed spare parts can be ordered.			
1	SJ-042	Madlo	Handle
3	SJ-110	Páčka ovládání	Control lever
8	SJ-032B	Táhlo lanka	Rod
9	SB-04	Matice táhla	Nut
10	SJ-032	Lanko ovládání pojezdu	Driving wire
14	SJ-033	Lanko ovládání šneku	Auger wire
16	SJ-044B	Držák ovládání komínu	Holder control chute
17	SJ-044C	Průchodka	Rubber Circle
18	SJ-068A	Ovládání rychlostí	Speed control
19	M-06	Matice	Nut
23	SJ-068B	Držák ovládání rychlostí	Holder speed control
27	SJ-109	Panel řazení	Limit frame
33	SJ-003	Ozubené kolo	Gear
34	26809006401	Woodruffovo pero	Woodruff key
35	SB-106	Pružný čep	Pin
37	SJ-066	Zákolník	Spring pin
38	SB-20	Podložka kola	Washer
39	SB-21	Kolo 4.10-6	Tyre 4.10-6
43	SJ-031	Kryt řemenice	Puley cover
47	SJ-016B	Kladka bowdenu	Wire pulley
53	SJ-016B	Kladka bowdenu	Wire pulley
58	SJ-103	Šasi	Gearbox Cover
65	SJ-018	Madlo ovládání	Control handle
68	SJ-102	Kryt variátoru spodní	Cover
72	SJ-045	Páka	Lever
75	SJ-035	Pružina	Spring
79	SX-11-170	Řemenice napínáku	Pulley
80	SJ-008C	Podložka řemenice napínáku	Washer
82	SJ-049	Řemenice	Pulley
85	SJ-049B	Řemenice	Pulley
86	SB-132	Klínový řemen	V-belt
87	SB-051	Ozubený řemen	Synchronous belt
88	100205013	Šroub	Bolt
89	120105	Podložka	Washer
90	SB-55	Ložisko	Bearing

HECHT® 9551

made for garden

92	SJ-005	Hřídel	Shaft
Pozice	Part number	Název	Name
93	SJ-013C	Unašeč kola variátoru	Holder
95	SJ-013D	Gumový kroužek	Ring
96	SJ-013A	Polovina kola pohonu	Half gear
98	SJ-013B	Domeček ložiska	Bearing cover
103	SJ-002	Vedení	Guide
105	SJ-040	Páka	Lever
107	SJ-010B	Čep třecí řemenice	Pin
108	142203	Ložisko	Bearing
109	SJ-007	Deska variátoru	Board
112	SJ-069	Pružina	Spring
113	SJ-107	Pouzdro	Sleeve
119	SJ-016B	Kladka bowdenu	Wire pulley
121	SJ-008	Řemenice napínáku	Tension pulley
122	SJ-008B	Pouzdro	Sleeve
124	SJ-008C	Podložka řemenice napínáku	Washer
128	SJ-023	Držák	Holder
129	SJ-032A	Pružina	Spring
130	SJ-050	Šroub	Bolt
131	SJ-037	Pružina	Spring
138	SJ-004	Domeček ložiska	Bearing cover
139	SB-80	Pero	Square key
140	26800404501	Ložisko	Bearing
142	SJ-011A	Plastová podložka	Plastic washer
145	SJ-011	Držák ovládání komínu	Holder control chute
151	SJ-006	Lišta bunkru	Shave plate
156	SJ-111	Kluzák	Skid shoe
157	SJ-104	Skříň náběru	Main body
158	SJ-022	Hřídel šneku	Shaft
159	26809006401	Woodruffovo pero	Woodruff Key
160	SB-94	Matice	Nut
161	SJ-070	Střížný šroub	Bolt
163	SJ-019	Pouzdro hřídele	Sleeve
165	SJ-020	Pouzdro	Sleeve
166	SJ-024	Domeček ložiska	Bearing cover
171	143304	Ložisko	Bearing

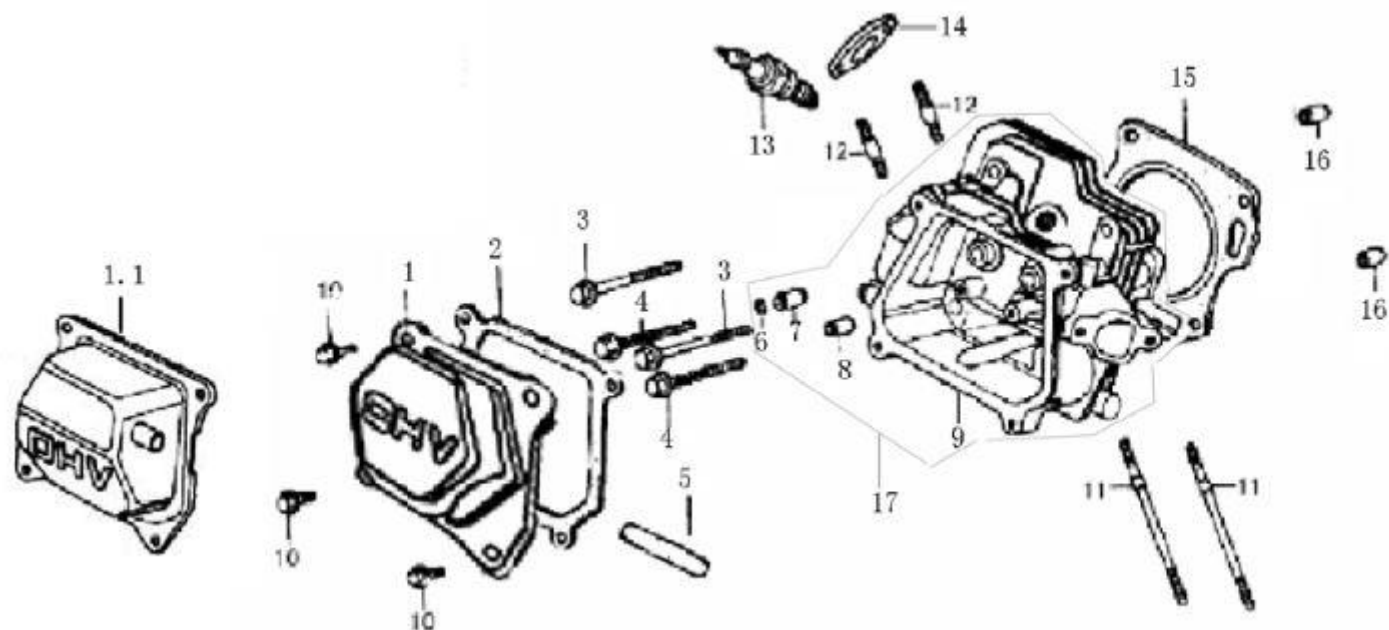
HECHT® 9551

made for garden

172	SB-101	Ložisko	Bearing
Pozice	Part number	Název	Name
173	26100302801	Ozubené kolo převodovky	Whorm gear
174	SJ-101	Polovina skříně	Pedestal
175	SJ-108	Pouzdro převodovky	Sleeve
176	SJ-019	Pouzdro hřídele	Sleeve
177	SJ-101A	Polovina skříně	Pedestal
178	25100155401	Gufero	Oil seal
179	SJ-030	Hřídel pohonu šneku	Worm shaft
180	149304	Ložisko	Bearing
181	SB-104	Ložisko	Bearing
182	SB-105	Gufero	Oil Seal
183	SB-106	Pružný čep	Pin
184	SJ-057	Kroužek	Ring
185	SJ-001	Lopatkové kolo	Shovel wheel
192	SJ-021	Deska komínu spodní	Desk chute lower
193	SJ-021C	Deska komínu horní	Desk chute upper
197	100105017	Šroub	Bolt
198	SJ-140	Komín výhozu	Chute
199	SB-116	Maznice	Oil nipple
200	SJ-036	Pružina	Spring
201	SB-117	Podložka	Washer
202	SJ-012	Držák usměrňovače	Holder rectifier bridge
205	SJ-151	Držák lopatky	Shovel holder
207	100103017	Šroub	Bolt
209	SJ-130	Drátěný kryt výfuku	Muffler cover

HECHT® 9551

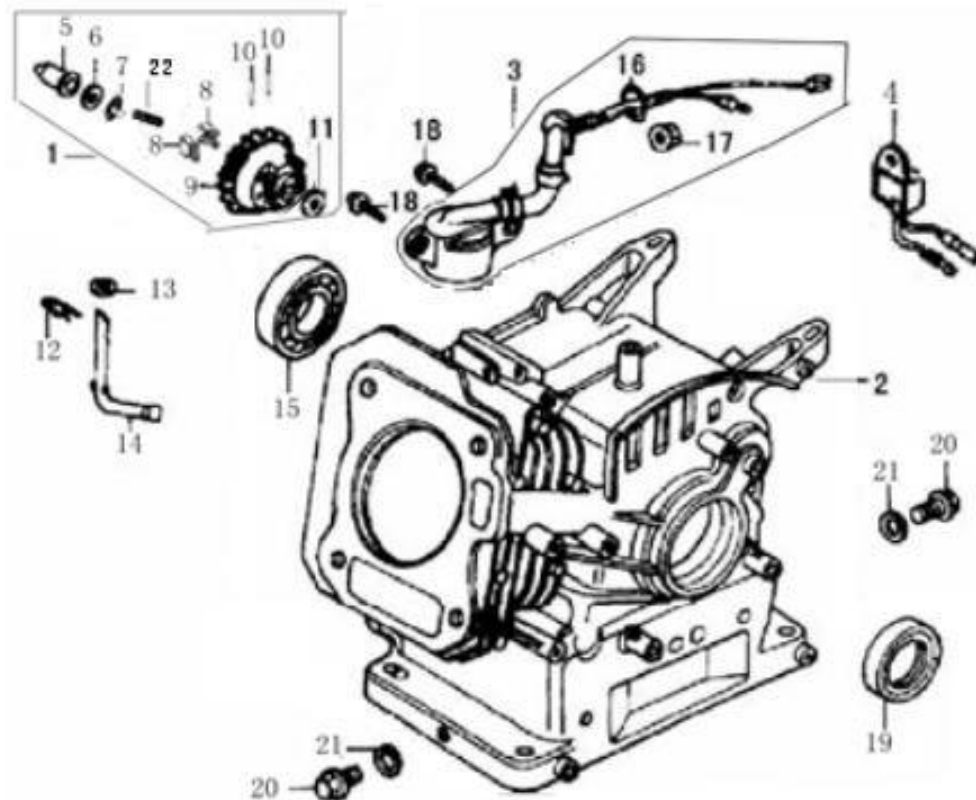
made for garden



Pozice	Part number	Název	Name
2	785001031	Těsnění ventilového víka	Gasket for cylinder head
11	91127-KB01-0000	Svorník	Stud bolt
12	91138-KB03-0000	Svorník	Stud bolt
13	A969P	Svíčka zapalování	Spark plug
14	18007-KB01-0000	Těsnění výfuku	Muffler gasket

HECHT[®] 9551

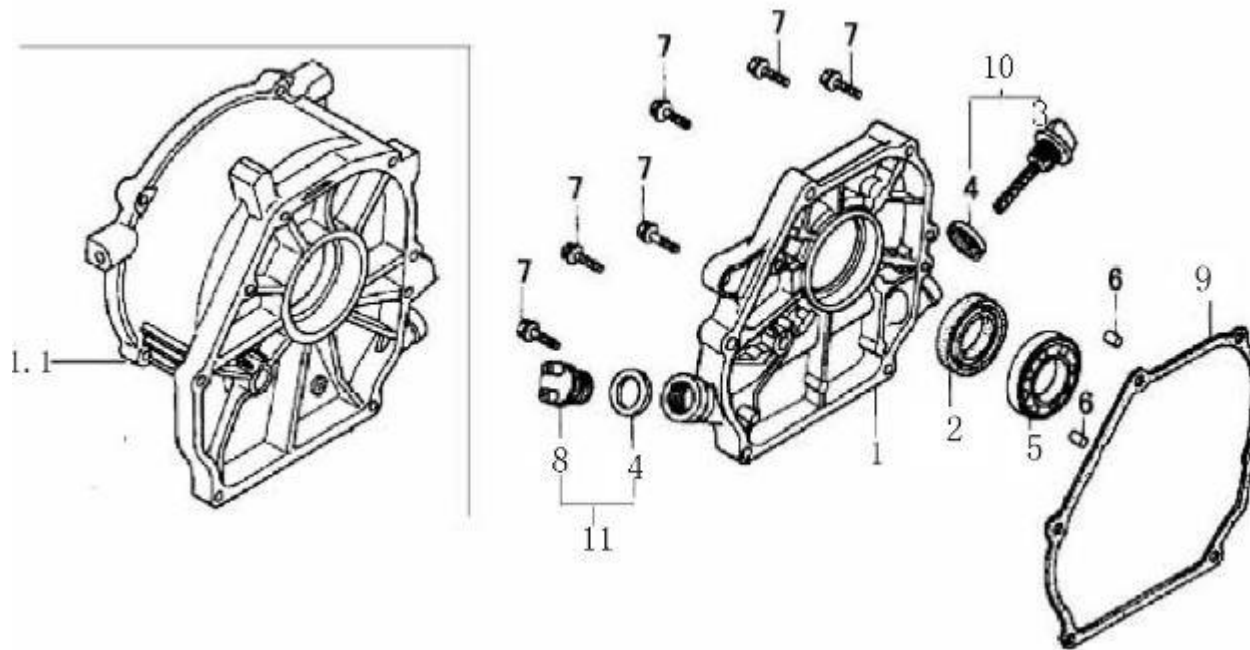
made for garden



Pozice	Part number	Název	Name
1	24620-KB01-0000	Regulátor otáček kompletní	Governor gear assembly
3	87400-KB01-0000	Olejový senzor	Oil sensor
4	281890001-0001	Olejové čidlo	Oil alarm
12	24606-KB01-0000	Závačka	Cotter pin
20	91103-KB01-0000	Vypouštěcí šroub	Oil drain bolt

HECHT[®] 9551

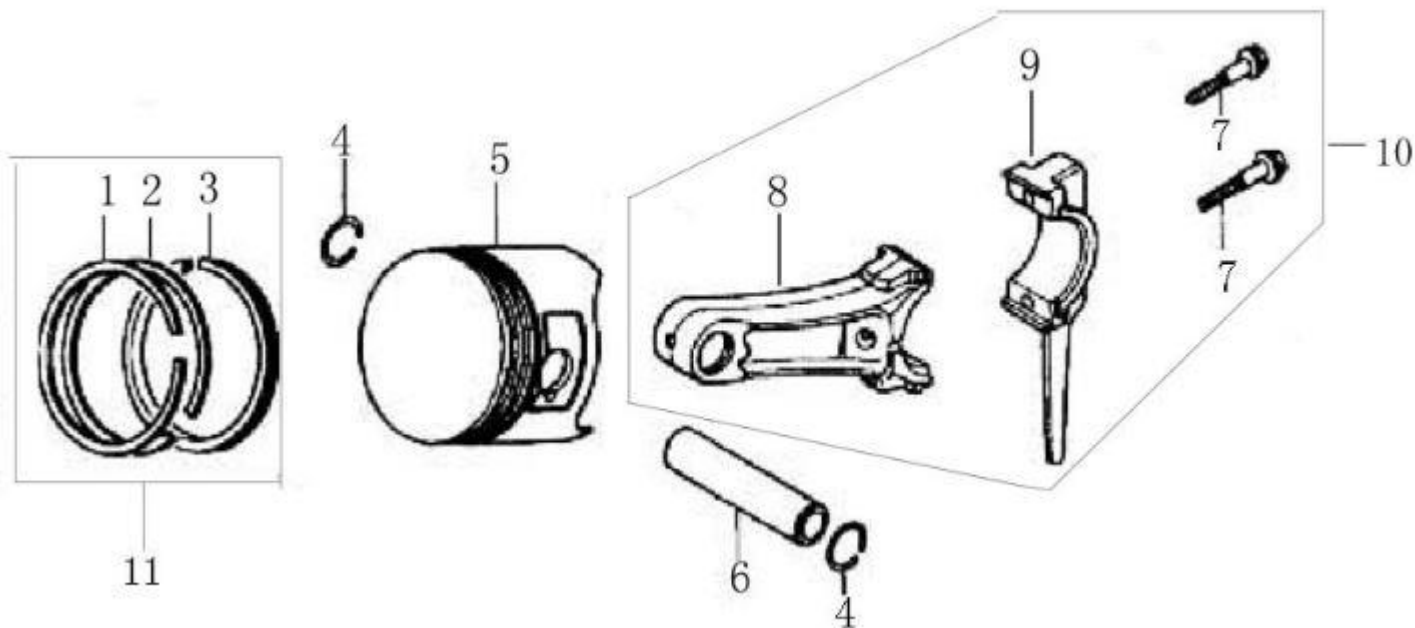
made for garden



Pozice	Part number	Název	Name
10	14301-KB01-0000	Olejová měrka	Oil cap

HECHT® 9551

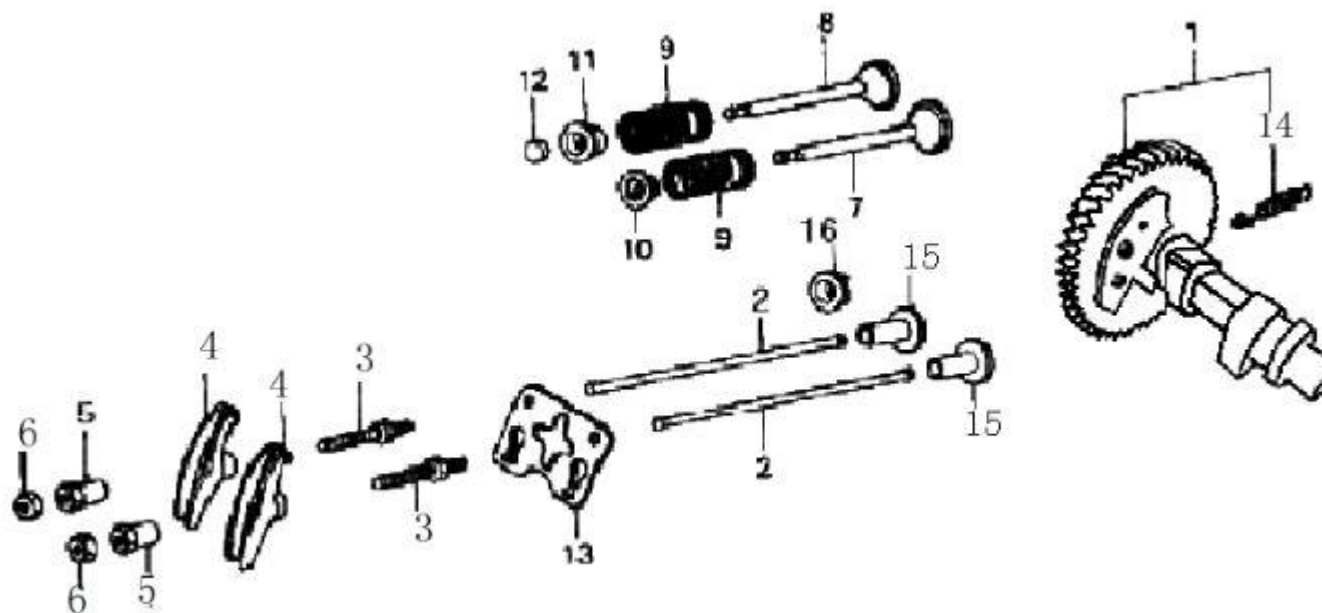
made for garden



Pozice	Part number	Název	Name
4	13105-KB01-0000	Pojistka pístního čepu	Piston pin ring
6	13102-KB01-0000	Pístní čep	Piston pin
10	13220-KB01-0000	Ojnice kompletní	Connecting rod assembly
11	H3230-401	Pístní kroužky set	Piston ring set

HECHT[®] 9551

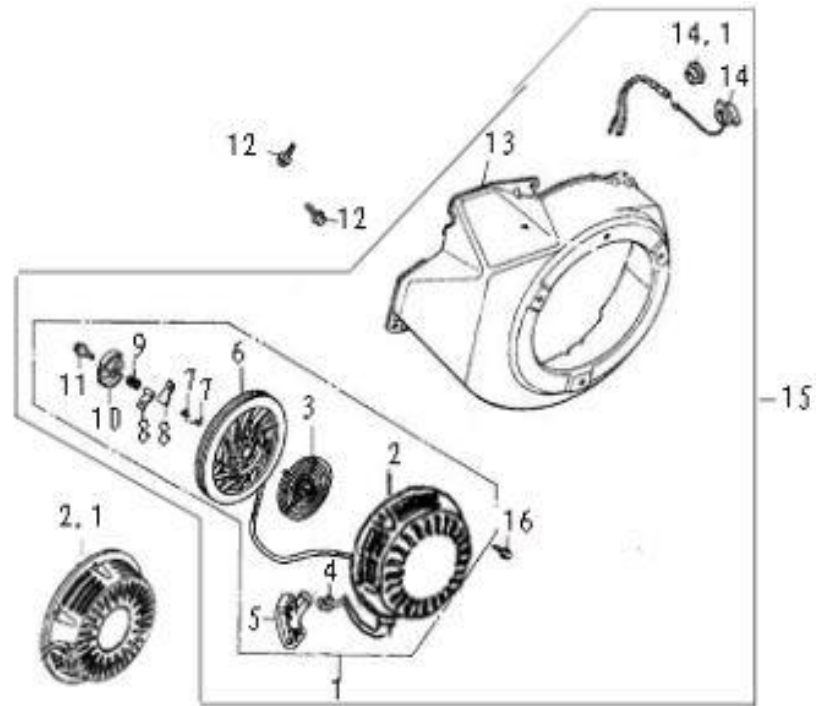
made for garden



Pozice	Part number	Název	Name
7	15701-KB01-0000	Sací ventil	Intake valve
8	15702-KB01-0000	Výfukový ventil	Exhaust valve
9	15703-KB01-0000	Pružina ventilu	Valve spring
10	15711-KB01-0000	Sedlo pružiny sacího ventilu	Valve spring seat
11	15712-KB01-0000	Sedlo pružiny výfukového ventilu	Valve spring seat
12	15713-KB01-0000	Koncovka ventilu	Adjust cap, exhaust
13	15406-KB01-0000	Vodící deska ventilů	Push rod guide
16	1572B-KB03-0000	Těsnění sacího ventilu	Intake valve gasket

HECHT[®] 9551

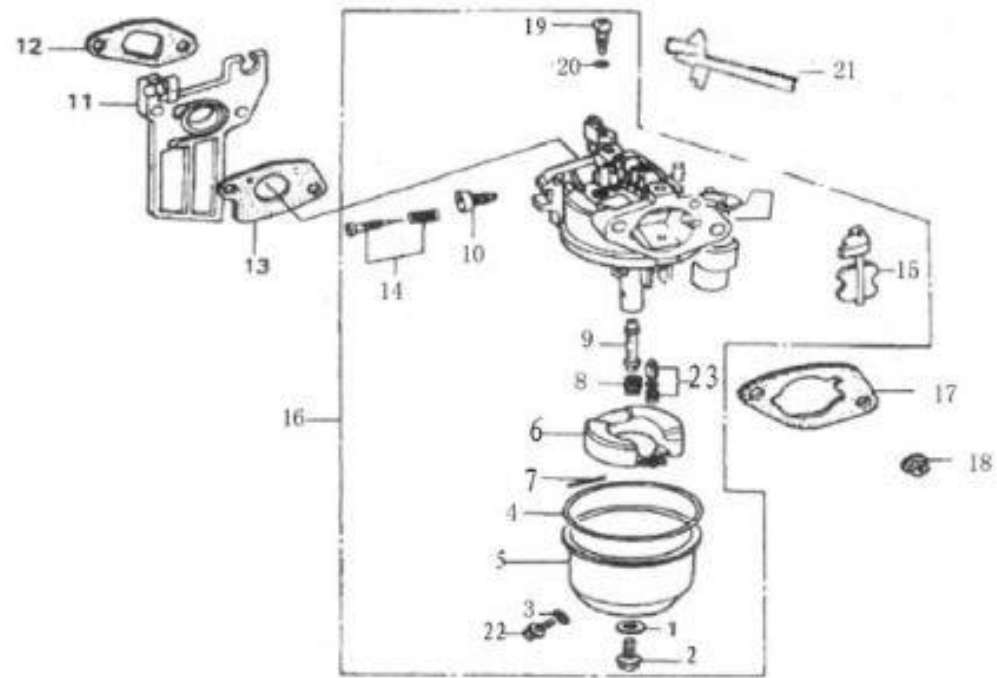
made for garden



Pozice	Part number	Název	Name
15	01202150002	Startér kompletní	Starter assembly

HECHT[®] 9551

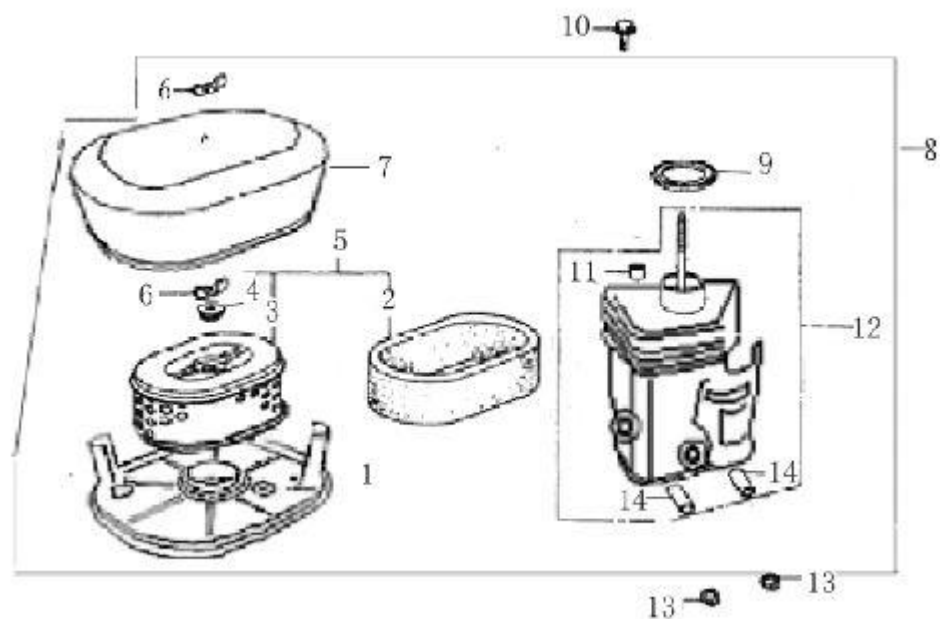
made for garden



Pozice	Part number	Název	Name
11	17112-KB01-0000	Příruba karburátoru	Carburetor intake flange
12	785001021	Těsnění příruby karburátoru	Intake flange gasket
13	785011032	Těsnění karburátoru	Carburetor gasket

HECHT[®] 9551

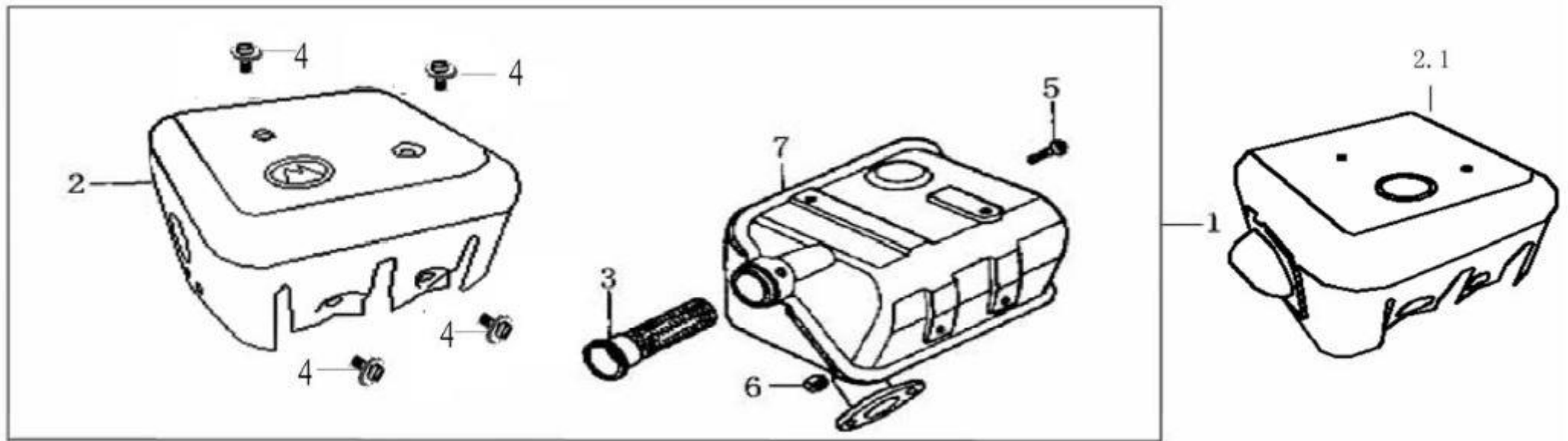
made for garden



Pozice	Part number	Název	Name
1	16110-KB01-0000	Držák vzduchového filtru	Holder air filter
5	30-404	Vzduchový filtr	Air filter
6	16153-KB01-0000	Křídlová matice	Butterfly nut
8	16100-KB01-0000	Vzduchový filtr kompletní	Air filter assembly

HECHT[®] 9551

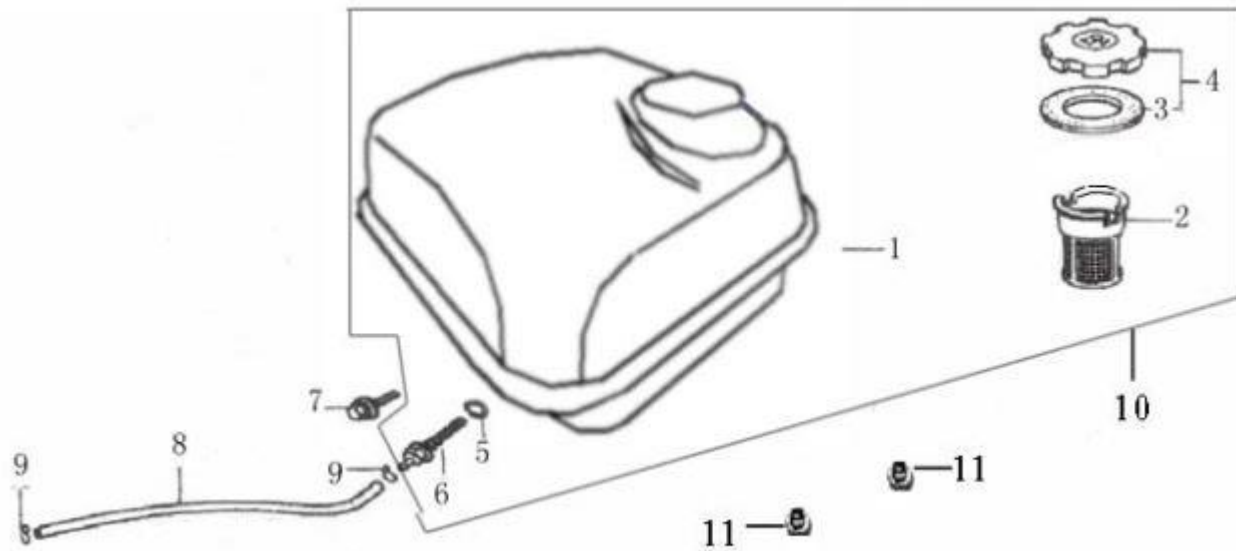
made for garden



Pozice	Part number	Název	Name
1	18000-KB01-0000	Výfuk kompletní	Muffler assembly

HECHT[®] 9551

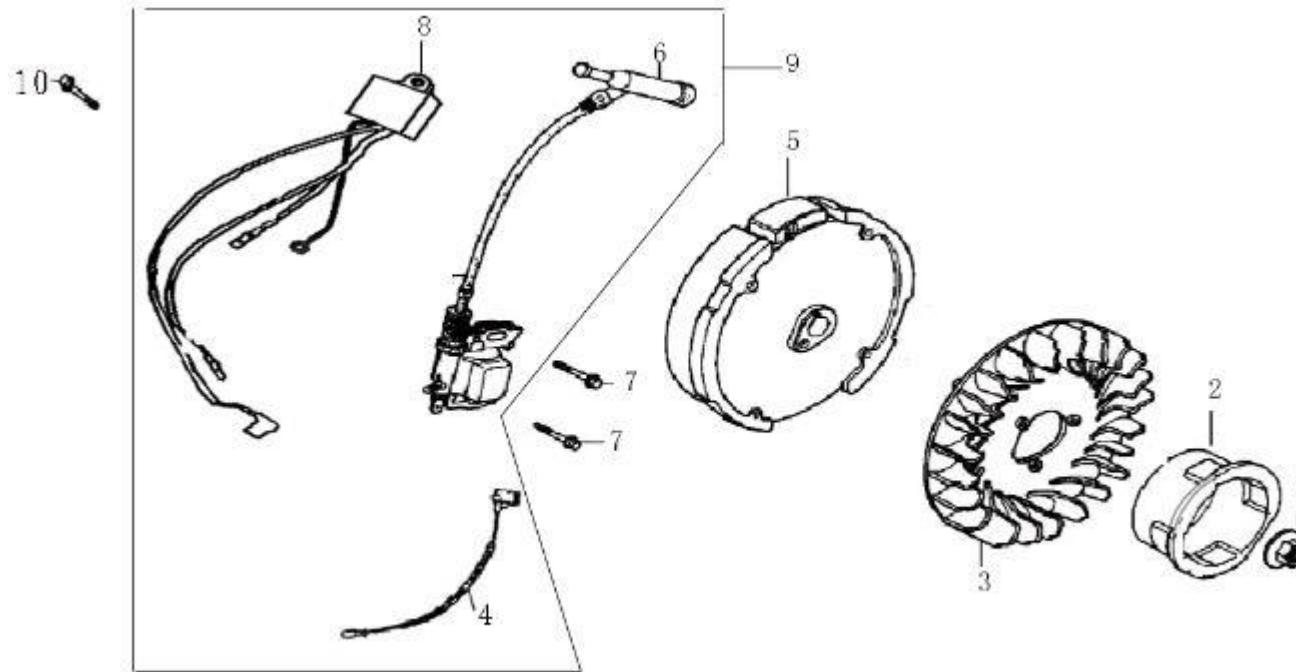
made for garden



Pozice	Part number	Název	Name
2	170720001-0001	Sítka nádrže	Fuel tank cap net
6	170660077-0001	Palivový filtr	Fuel tank joint
10	61100-KB01-0000	Palivová nádrž	Fuel tank assembly

HECHT[®] 9551

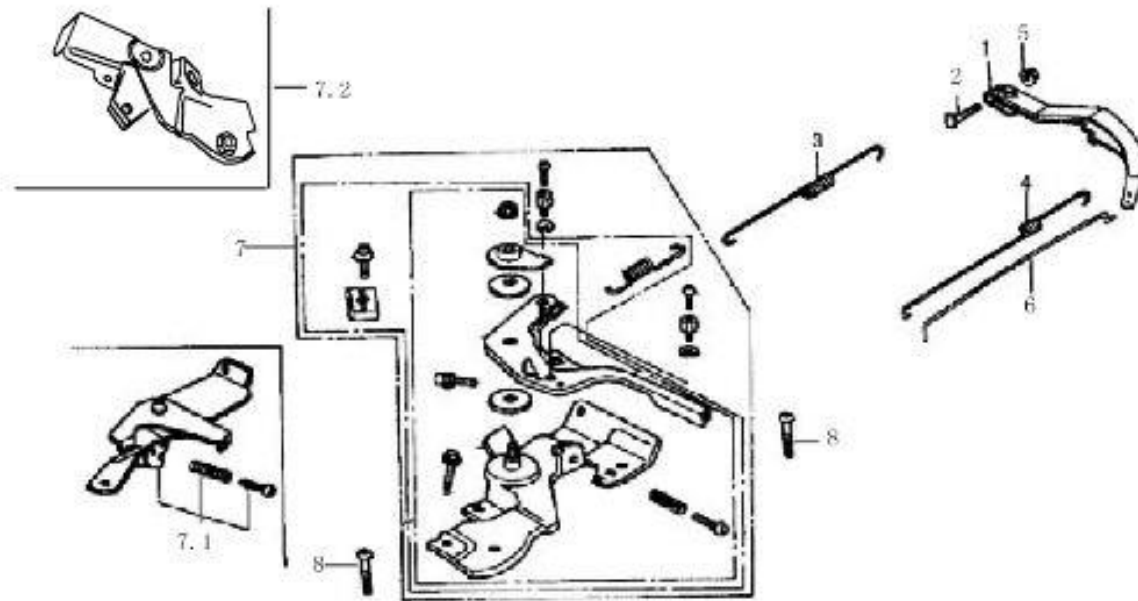
made for garden



Pozice	Part number	Název	Name
3	19102-KB01-0100	Ventilátor	Fan
5	82150-KB01-0000	Setrvačník	Flywheel

HECHT[®] 9551

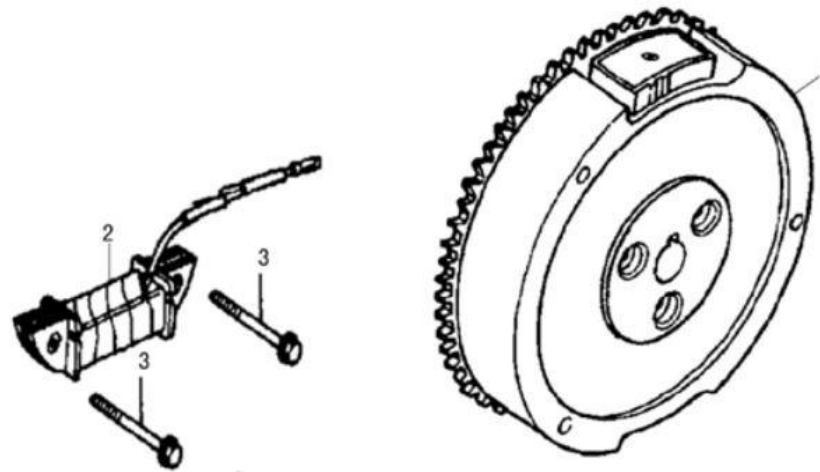
made for garden



Pozice	Part number	Název	Name
4	24603-KB01-0000	Pružina táhla plynu	Throttle return spring
6	24604-KB01-0000	Táhlo plynu	Throttle linkage

HECHT[®] 9551

made for garden



Position	Part number	Název	Name
2	955501101	Cívka dobíjení	Charge coil