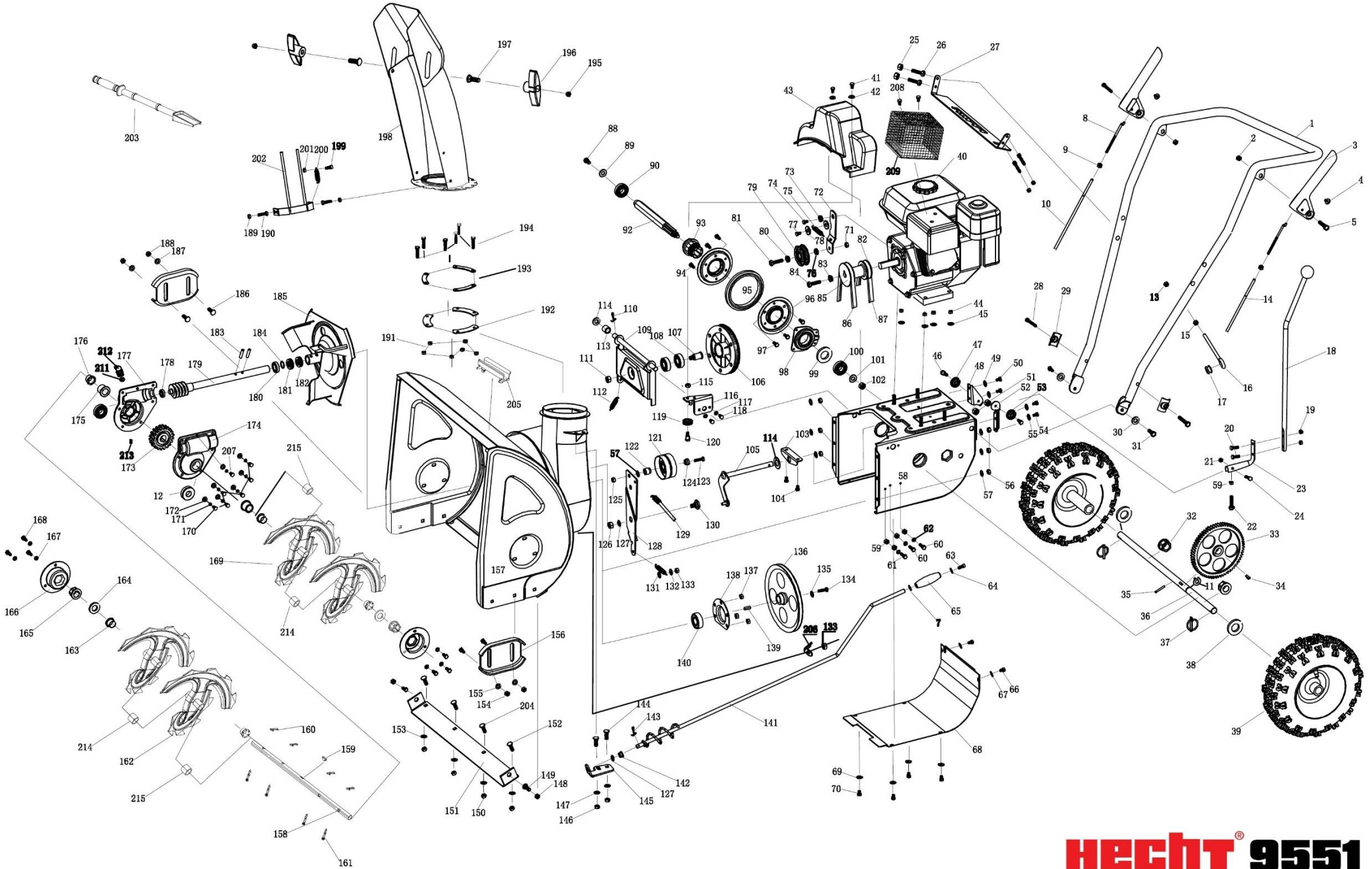


# HECHT<sup>®</sup> 9551

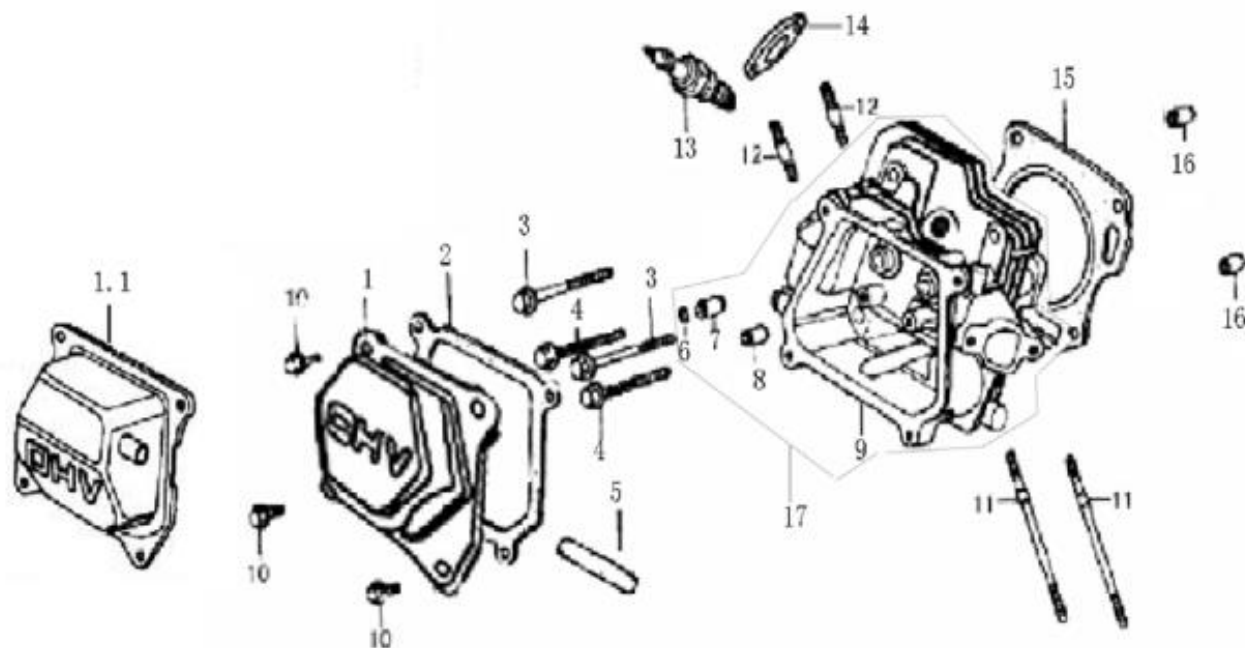
made for garden



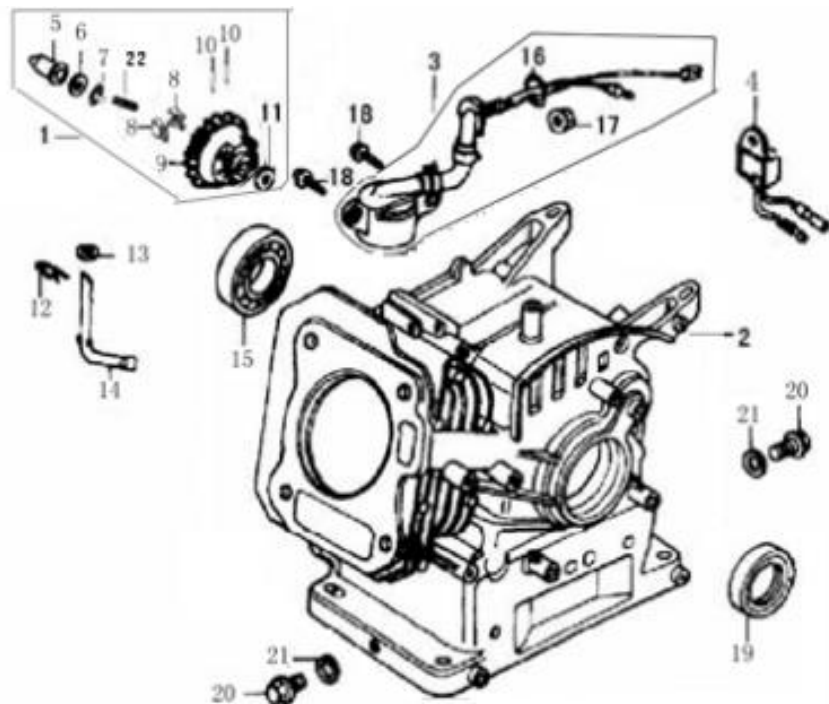
| Position  | Part number | Name                       | Název                |
|---|-------------|----------------------------|----------------------|
| Na tento stroj lze objednat již pouze níže vedené díly / Only below listed spare parts can be ordered |             |                            |                      |
| 1   | SJ-042      | Madlo                      | Handle               |
| 3   | SJ-110      | Páčka ovládání             | Control lever        |
| 8   | SJ-032B     | Táhlo lanka                | Rod                  |
| 10  | SJ-032      | Lanko ovládání pojezdu     | Driving wire         |
| 11  | 130116      | Pojistný kroužek           | Circlip              |
| 14  | SJ-033      | Lanko ovládání šneku       | Auger wire           |
| 16  | SJ-044B     | Držák ovládání komínu      | Holder control chute |
| 17  | SJ-044C     | Průchodka                  | Rubber Circle        |
| 18  | SJ-068A     | Ovládání rychlostí         | Speed control        |
| 23  | SJ-068B     | Držák ovládání rychlostí   | Holder speed control |
| 27  | SJ-109      | Panel řazení               | Limit frame          |
| 29  | SJ-028      | Podložka                   | Washer               |
| 33  | SJ-003      | Ozubené kolo               | Gear                 |
| 35  | SB-019      | Pružný čep                 | Pin                  |
| 37  | SJ-066      | Zákolník                   | Spring pin           |
| 38  | SB-020      | Podložka                   | Washer               |
| 43  | SJ-031      | Kryt řemenice              | Pulley cover         |
| 47  | SJ-016B     | Kladka bowdenu             | Wire pulley          |
| 53  | SJ-016B     | Kladka bowdenu             | Wire pulley          |
| 58  | SJ-103      | Šasi                       | Gearbox Cover        |
| 65  | SJ-018      | Madlo ovládání             | Control handle       |
| 68  | SJ-102      | Kryt variátoru spodní      | Cover                |
| 72  | SJ-045      | Páka                       | Lever                |
| 73  | SJ-046-1    | Podložka                   | Washer               |
| 75  | SJ-035-1    | Pružina                    | Spring               |
| 79  | SX-11-170   | Řemenice napínáku          | Pulley               |
| 80  | SJ-008C     | Podložka řemenice napínáku | Washer               |
| 82  | SJ-049      | Řemenice                   | Pulley               |
| 85  | SJ-049B     | Řemenice                   | Pulley               |
| 86  | SB-132      | Klínový řemen              | V-belt               |
| 87  | SB-051      | Ozubený řemen              | Synchronous belt     |
| 88  | 100105013   | Šroub                      | Bolt                 |
| 89  | 120105      | Podložka                   | Washer               |
| 90  | SB-55       | Ložisko s drážkou          | Bearing              |
| 92  | SJ-005      | Hřídel                     | Shaft                |
| 93  | SJ-013C     | Unašeč kola variátoru      | Holder               |
| 95  | SJ-013D     | Gumový kroužek             | Ring                 |

| Position | Part number | Název                      | Name                 |
|----------|-------------|----------------------------|----------------------|
| 96       | SJ-013A     | Polovina kola pohonu       | Half gear            |
| 98       | SJ-013B     | Domeček ložiska            | Bearing cover        |
| 103      | SJ-002      | Vedení                     | Guide                |
| 105      | SJ-040      | Páka                       | Lever                |
| 107      | SJ-010B     | Čep třecí řemenice         | Pin                  |
| 109      | SJ-007      | Deska variátoru            | Board                |
| 112      | SJ-069      | Pružina                    | Spring               |
| 113      | SJ-107      | Pouzdro                    | Sleeve               |
| 119      | SJ-016B     | Kladka bowdenu             | Wire pulley          |
| 121      | SJ-008      | Řemenice napínáku          | Tension pulley       |
| 122      | SJ-008B     | Pouzdro                    | Sleeve               |
| 124      | SJ-008C     | Podložka řemenice napínáku | Washer               |
| 128      | SJ-023      | Držák                      | Holder               |
| 129      | SJ-032A     | Pružina                    | Spring               |
| 130      | SJ-050      | Šroub                      | Bolt                 |
| 131      | SJ-037      | Pružina                    | Spring               |
| 138      | SJ-004      | Domeček ložiska            | Bearing cover        |
| 140      | BE-SB204    | Ložisko                    | Bearing              |
| 142      | SJ-011A     | Plastová podložka          | Plastic washer       |
| 143      | SB-080      | Závlačka                   | Cotter pin           |
| 145      | SJ-011      | Držák ovládání komínu      | Holder control chute |
| 151      | SJ-006      | Lišta bunkru               | Shave plate          |
| 156      | SJ-111      | Kluzák                     | Skid shoe            |
| 157      | SJ-104      | Skříň náběru               | Main body            |
| 160      | NJ-02       | Závlačka                   | Pin                  |
| 161      | NJ-01       | Střížný čep                | Shaft pin            |
| 163      | SJ-019      | Pouzdro hřídele            | Sleeve               |
| 165      | SJ-020      | Pouzdro                    | Sleeve               |
| 166      | SJ-024      | Domeček ložiska            | Bearing cover        |
| 173      | 26100302801 | Ozubené kolo převodovky    | Whorm gear           |
| 174      | SJ-101      | Polovina skříně            | Pedestal             |
| 175      | SJ-108      | Pouzdro převodovky         | Sleeve               |
| 176      | SJ-019      | Pouzdro hřídele            | Sleeve               |
| 177      | SJ-101A     | Polovina skříně            | Pedestal             |
| 178      | 16001-ZZ    | Ložisko                    | Bearing              |
| 179      | SJ-030      | Hřídel pohonu šneku        | Worm shaft           |
| 180      | 149304      | Ložisko                    | Bearing              |
| 181      | SB-101      | Ložisko                    | Bearing              |

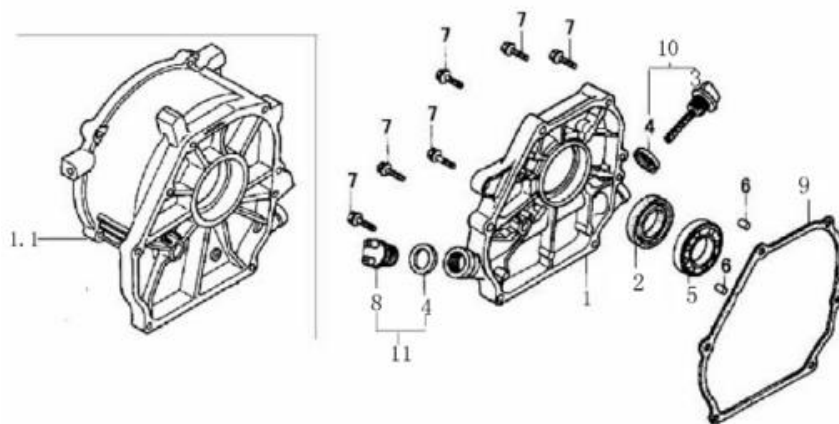
|                 |                    |                     |                         |
|-----------------|--------------------|---------------------|-------------------------|
| 182             | 25100155401        | Gufero              | Oil seal                |
| 183             | SB-106             | Pružný čep          | Pin                     |
| <b>Position</b> | <b>Part number</b> | <b>Název</b>        | <b>Name</b>             |
| 184             | SJ-057             | Kroužek             | Ring                    |
| 185             | SJ-001             | Lopátkové kolo      | Shovel wheel            |
| 186             | SB-104             | Ložisko             | Bearing                 |
| 187             | SB-105             | Gufero              | Oil seal                |
| 188             | SB-106             | Pružný čep          | Pin                     |
| 192             | SJ-021             | Deska komínu spodní | Desk chute lower        |
| 193             | SJ-021C            | Deska komínu horní  | Desk chute upper        |
| 198             | SJ-140             | Komín výhozu        | Chute                   |
| 200             | SJ-036             | Pružina             | Spring                  |
| 202             | SJ-012             | Držák usměřovače    | Holder rectifier bridge |
| 205             | SJ-151             | Držák lopatky       | Shovel holder           |
| 207             | 100105017          | Šroub               | Bolt                    |
| 209             | SJ-130             | Drátěný kryt výfuku | Muffler cover           |
| 211             | SB-117             | Podložka            | Washer                  |
| 213             | 100103017          | Šroub               | Bolt                    |



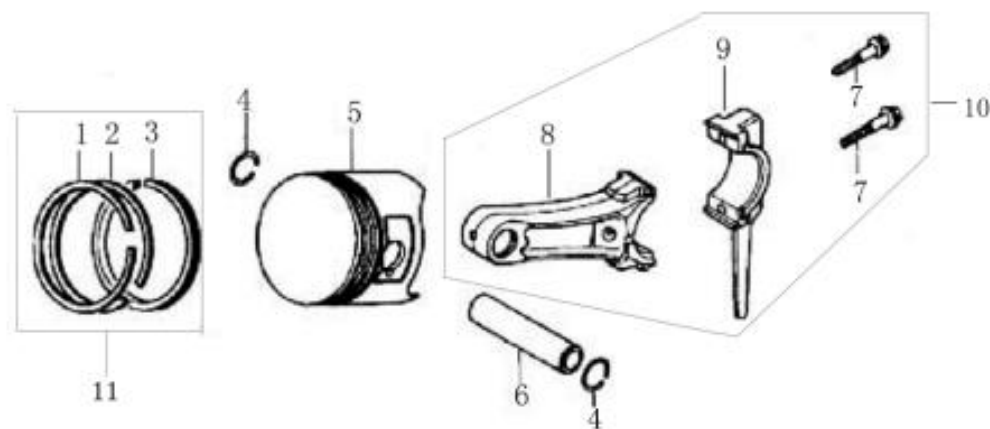
| Position | Part number     | Název                    | Name                     |
|----------|-----------------|--------------------------|--------------------------|
| 2        | 785001031       | Těsnění ventilového víka | Gasket for cylinder head |
| 5        | 12104-KB01-0800 | Hadička odvodušnění      | Breathing tube           |
| 11       | 91127-KB01-0000 | Svorník                  | Stud bolt                |
| 12       | 91138-KB03-0000 | Svorník                  | Stud bolt                |
| 13       | A969P           | Svíčka zapalování        | Spark plug               |
| 14       | 18007-KB01-0000 | Těsnění výfuku           | Muffler gasket           |



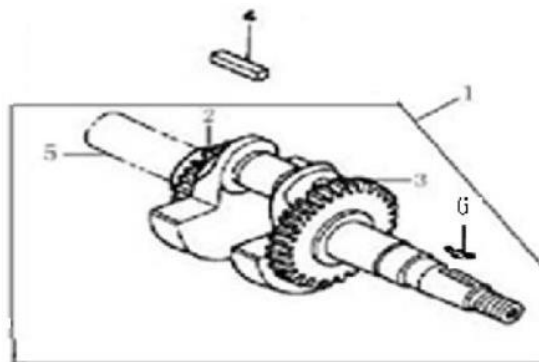
| Position | Part number     | Název                      | Name                   |
|----------|-----------------|----------------------------|------------------------|
| 1        | 24620-KB01-0000 | Regulátor otáček kompletní | Governor gear assembly |
| 3        | 87400-KB01-0000 | Olejový senzor             | Oil sensor             |
| 4        | 281890001-0001  | Olejové čidlo              | Oil alarm              |
| 12       | 24606-KB01-0000 | Závlačka                   | Cotter pin             |
| 14       | 24605-KB01-0000 | Ovládací táhlo regulátoru  | Governor arm           |
| 20       | 91103-KB01-0000 | Vypouštěcí šroub           | Drain oil bolt         |



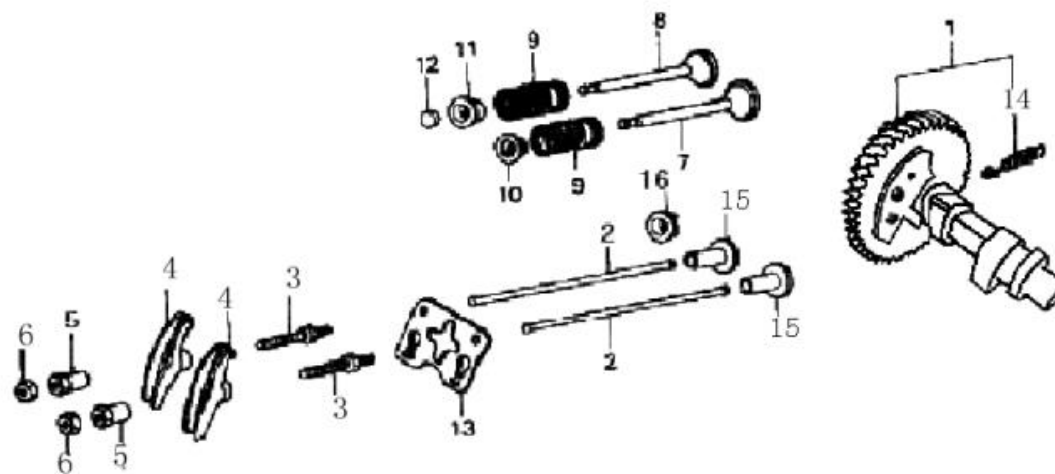
| Position | Part number     | Název         | Name    |
|----------|-----------------|---------------|---------|
| 10       | 14301-KB01-0000 | Olejová měrka | Oil cap |



| Position | Part number     | Název                  | Name                    |
|----------|-----------------|------------------------|-------------------------|
| 4        | 13105-KB01-0000 | Pojistka pístního čepu | Piston pin ring         |
| 6        | 13102-KB01-0000 | Piston pin             | Piston pin              |
| 10       | 13220-KB01-0000 | Ojnice kompletní       | Connecting rod assembly |
| 11       | H3230-401       | Pístní kroužky set     | Piston ring set         |

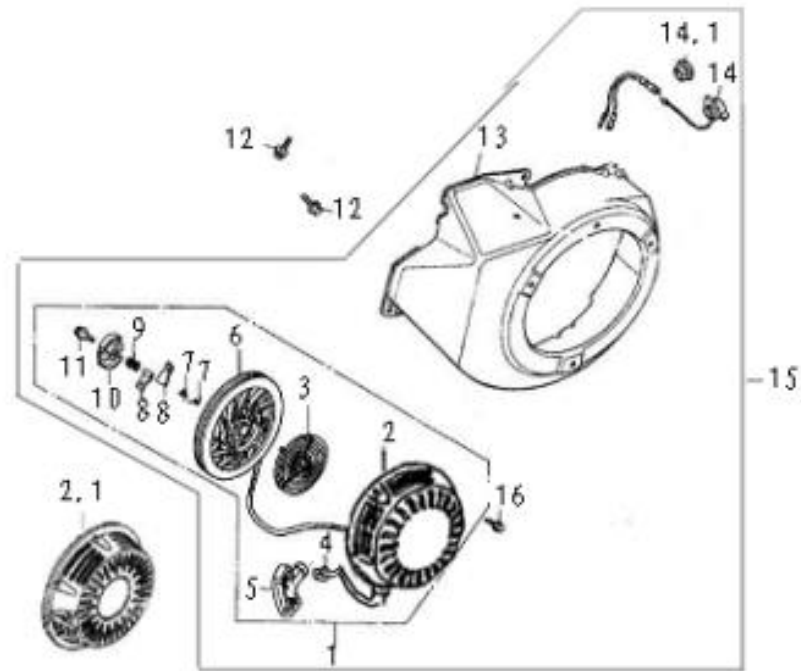


| Position | Part number     | Název            | Name         |
|----------|-----------------|------------------|--------------|
| 6        | 91601-KB01-0000 | Woodruffovo pero | Woodruff key |

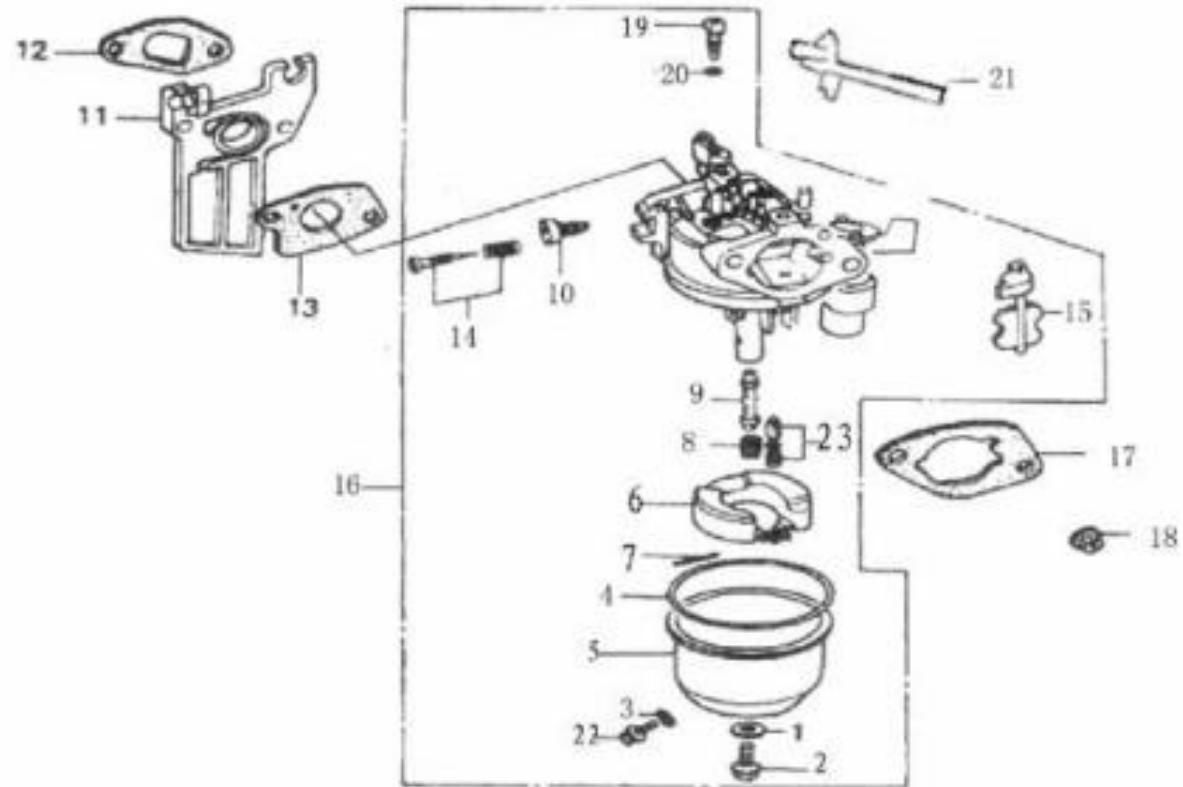


| Position | Part number     | Název                            | Name                |
|----------|-----------------|----------------------------------|---------------------|
| 7        | 15701-KB01-0000 | Sací ventil                      | Intake valve        |
| 8        | 15702-KB01-0000 | Výfukový ventil                  | Exhaust valve       |
| 9        | 15703-KB01-0000 | Pružina ventilu                  | Valve spring        |
| 10       | 15711-KB01-0000 | Sedlo pružiny sacího ventilu     | Valve spring seat   |
| 11       | 15712-KB01-0000 | Sedlo pružiny výfukového ventilu | Valve spring seat   |
| 12       | 15713-KB01-0000 | Koncovka ventilu                 | Adjust cap, exhaust |
| 13       | 15406-KB01-0000 | Vodící deska ventilů             | Push rod guide      |

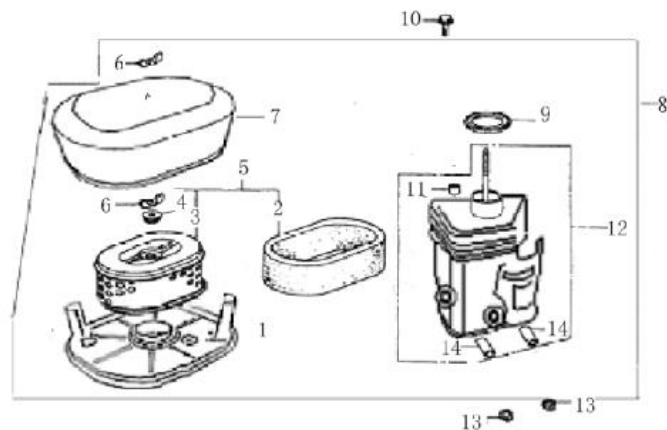




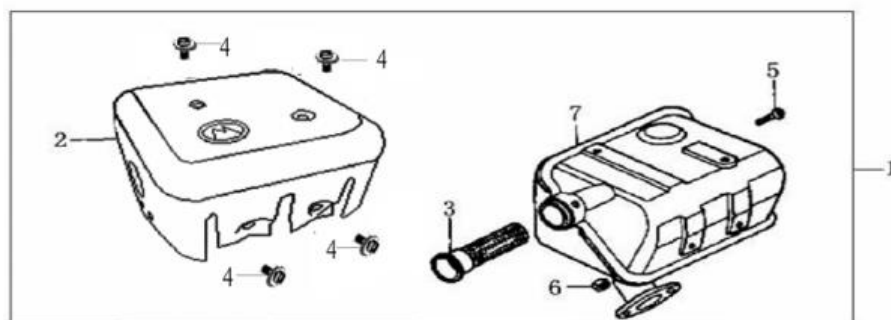
| Position | Part number | Název             | Name             |
|----------|-------------|-------------------|------------------|
| 15       | 12021500002 | Startér kompletní | Starter assembly |



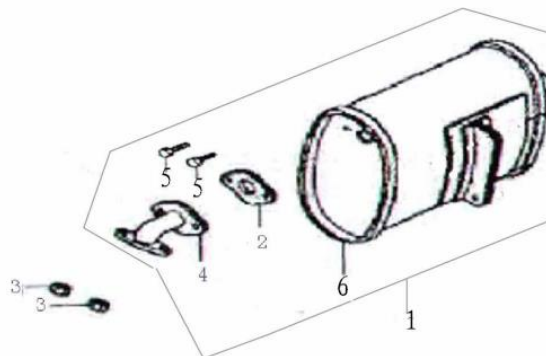
| Position | Part number     | Název                       | Name                     |
|----------|-----------------|-----------------------------|--------------------------|
| 11       | 17112-KB01-0000 | Příruba karburátoru         | Carburetor intake flange |
| 12       | 785001021       | Těsnění příruba karburátoru | Intake flange gasket     |
| 13       | 785011032       | Těsnění karburátoru         | Carburetor gasket        |



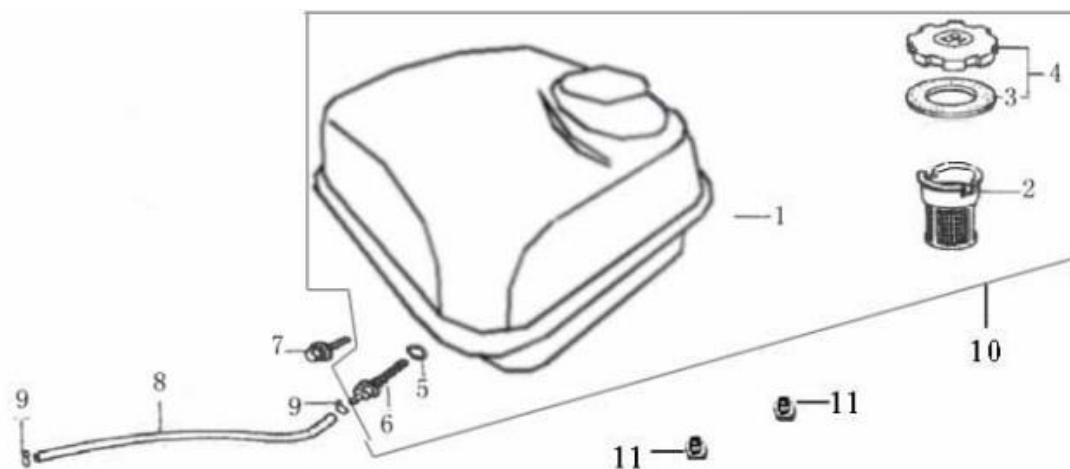
| Position | Part number     | Název                     | Name                |
|----------|-----------------|---------------------------|---------------------|
| 1        | 16110-KB01-0000 | Držák vzduchového filtru  | Holder air filter   |
| 5        | 30-404          | Vzduchový filtr           | Air filter          |
| 6        | 16153-KB01-0000 | Křídlová matice           | Butterfly nut       |
| 8        | 16100-KB01-0000 | Vzduchový filtr kompletní | Air filter assembly |



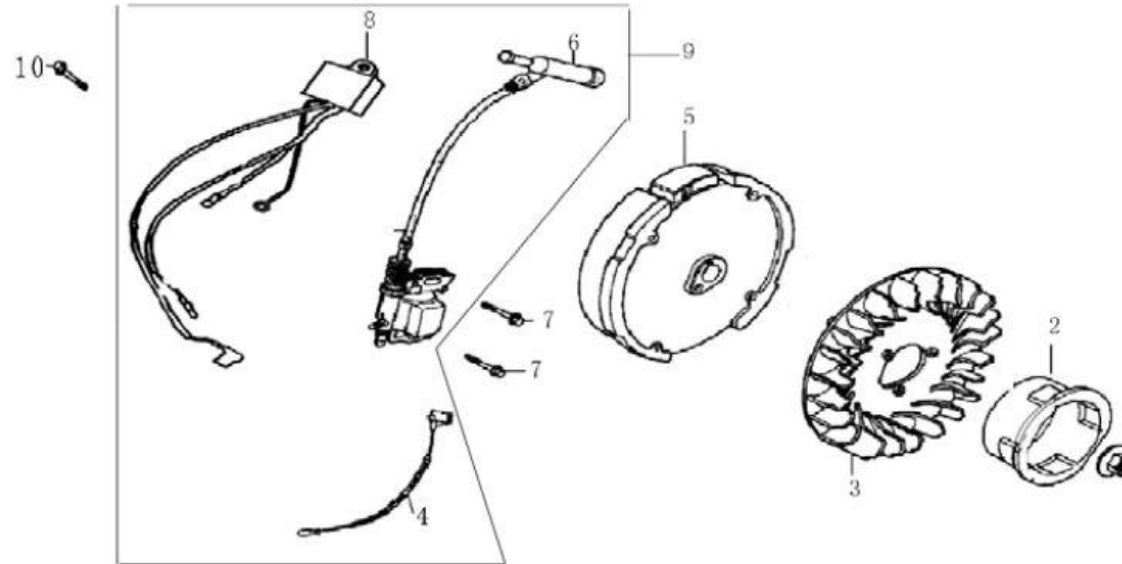
| Position | Part number     | Název           | Name             |
|----------|-----------------|-----------------|------------------|
| 1        | 18000-KB01-0000 | Výfuk kompletní | Muffler assembly |



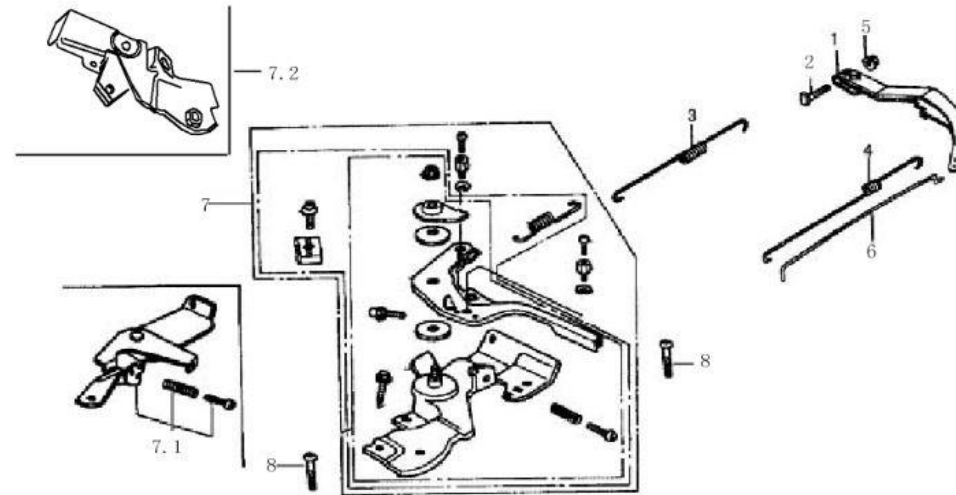
| Position | Part number    | Název          | Name           |
|----------|----------------|----------------|----------------|
| 2        | 18007-B93-0000 | Těsnění výfuku | Muffler gasket |



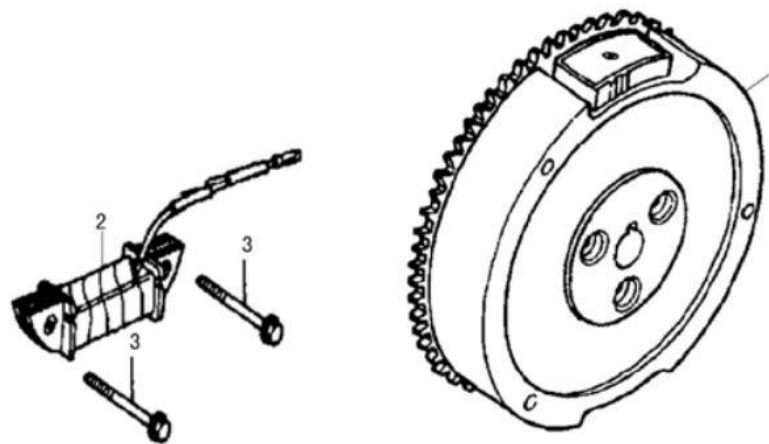
| Position | Part number     | Název          | Name               |
|----------|-----------------|----------------|--------------------|
| 2        | 170720001-0001  | Sítko nádrže   | Fuel tank cap net  |
| 6        | 170660077-0001  | Palivový filtr | Fuel tank joint    |
| 10       | 61100-KB01-0000 | Palivová nádrž | Fuel tank assembly |



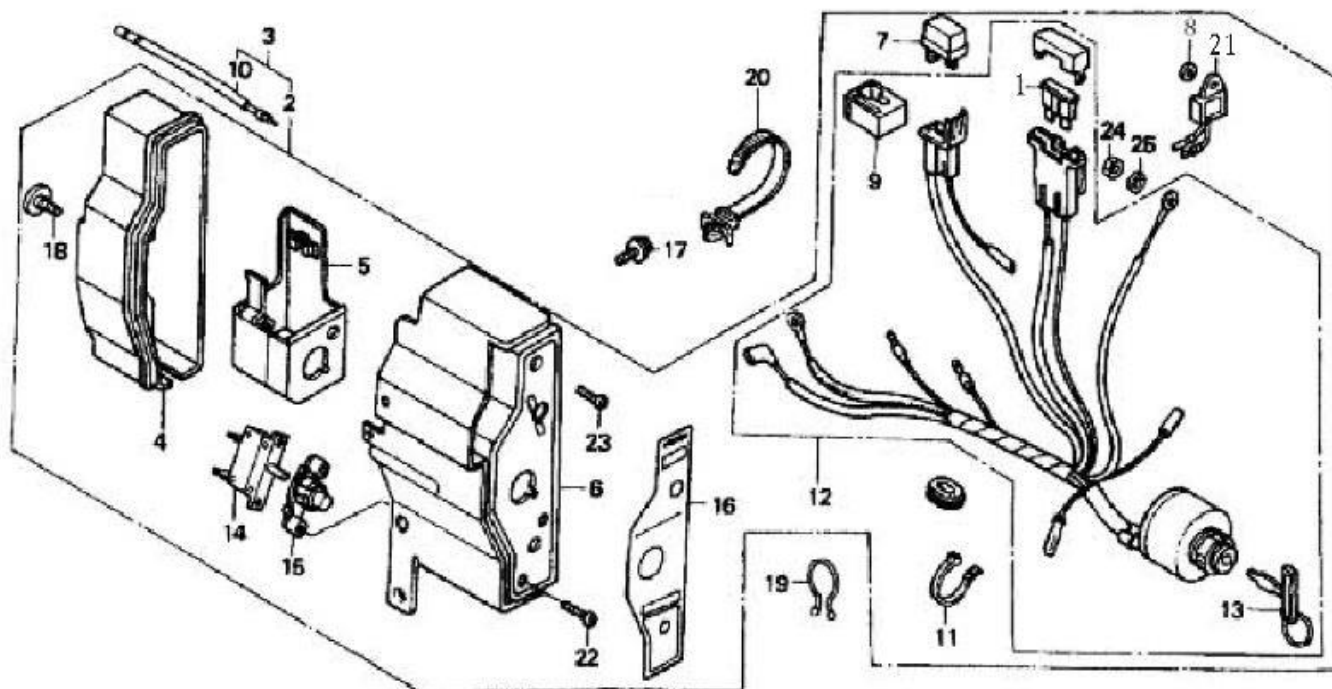
| Position | Part number     | Název                |          |
|----------|-----------------|----------------------|----------|
| 3        | 19102-KB01-0000 | Ventilátor           | Fan      |
| 5        | 82150-KB01-0000 | Setrvačnick Flywheel | Flywheel |



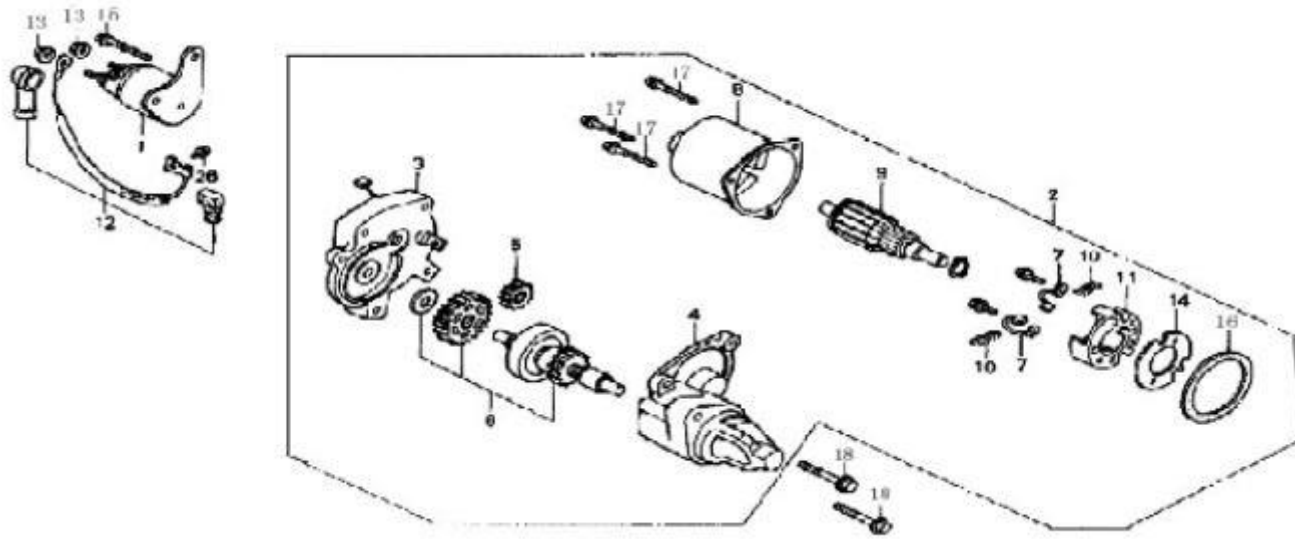
| Position | Part number     | Název               | Name                   |
|----------|-----------------|---------------------|------------------------|
| 4        | 24603-KB01-0000 | Pružina táhla plynu | Throttle return spring |
| 6        | 24604-KB01-0000 | Táhlo plynu         | Throttle linkage       |



| Position | Part number | Název          | Name        |
|----------|-------------|----------------|-------------|
| 2        | 955501101   | Cívka dobíjení | Charge coil |



| Position | Part number     | Název                                | Name            |
|----------|-----------------|--------------------------------------|-----------------|
| 3        | 82240-KB12-0000 | Box spínací skříňky kompletní        | Box switch case |
| 12       | 82241-KB12-0000 | Spínací skříňka                      | Switch case     |
| 13       | TD2002-C04-0000 | Klíček elektrického startování (pár) | Key (pair)      |



| Position | Part number     | Název              | Name                 |
|----------|-----------------|--------------------|----------------------|
| 2        | 82230-KB12-0000 | Startér elektrický | Startup electromotor |