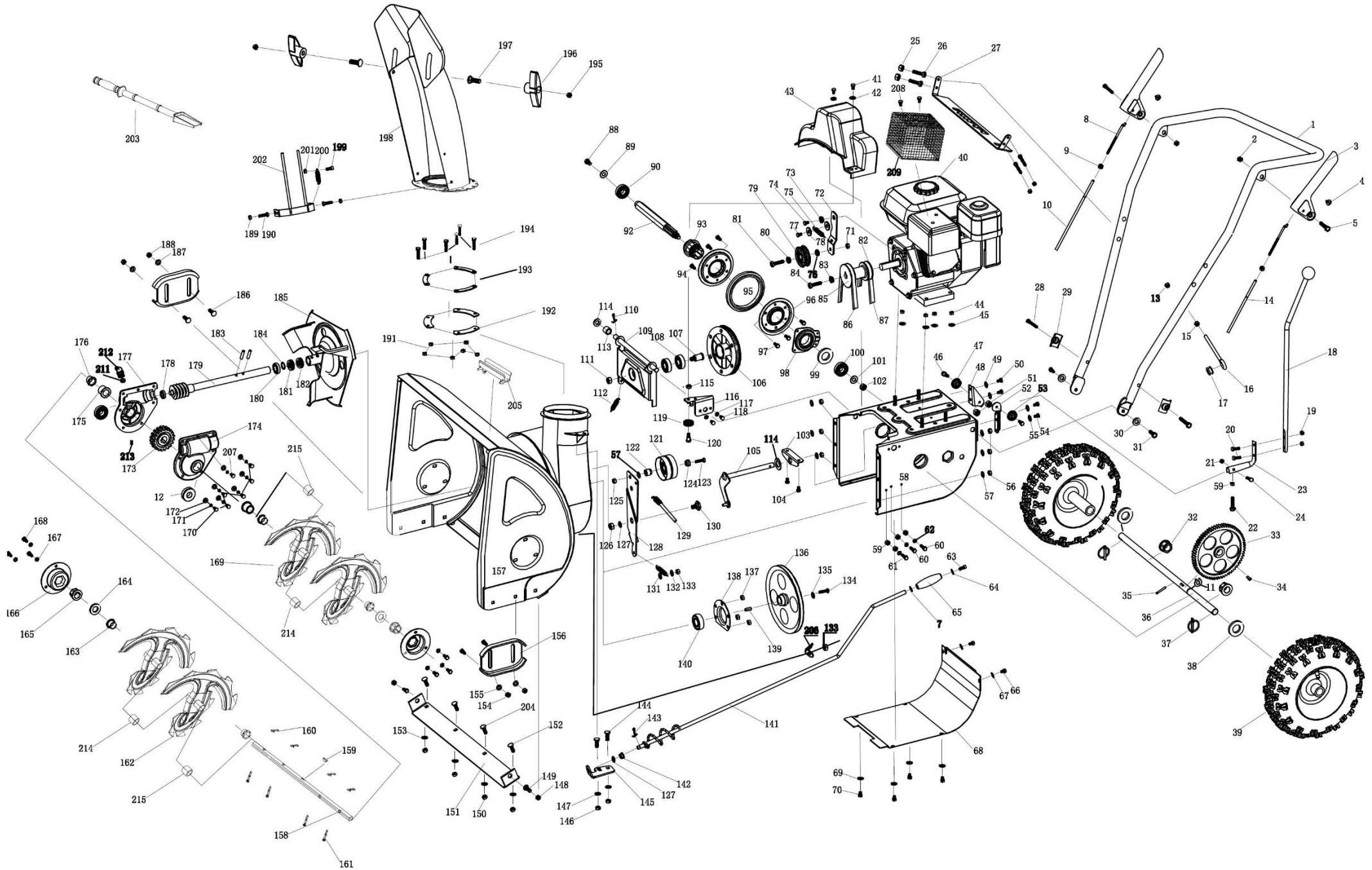


HECHT® 9552

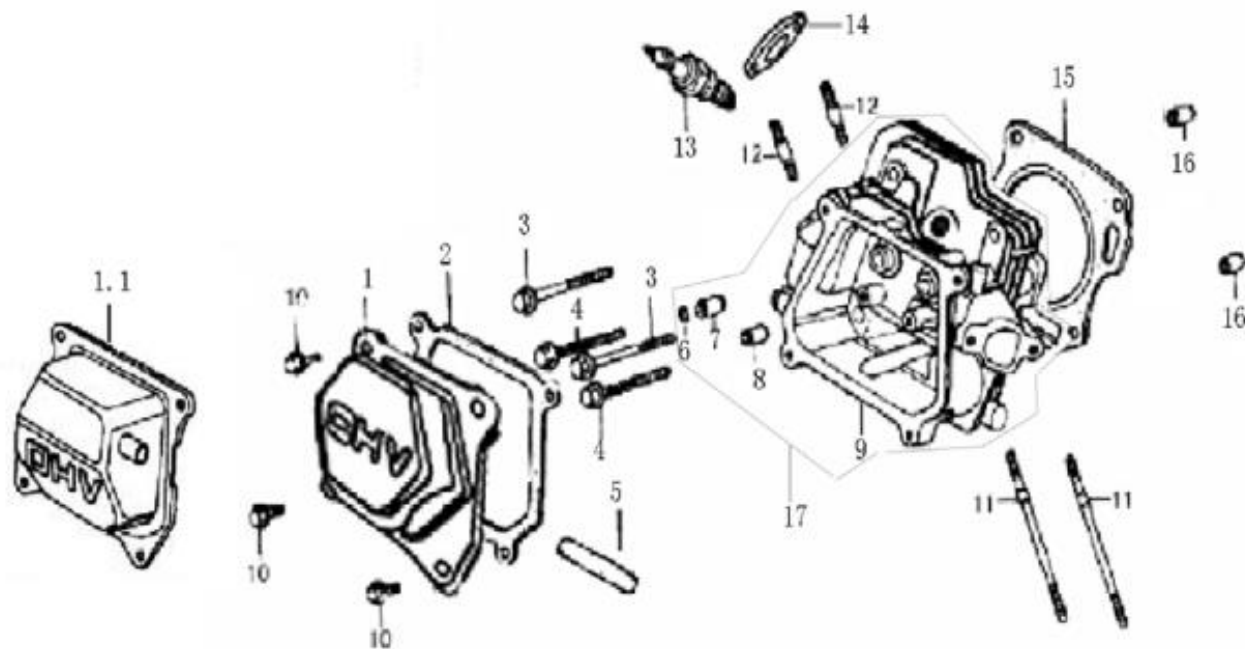
made for garden



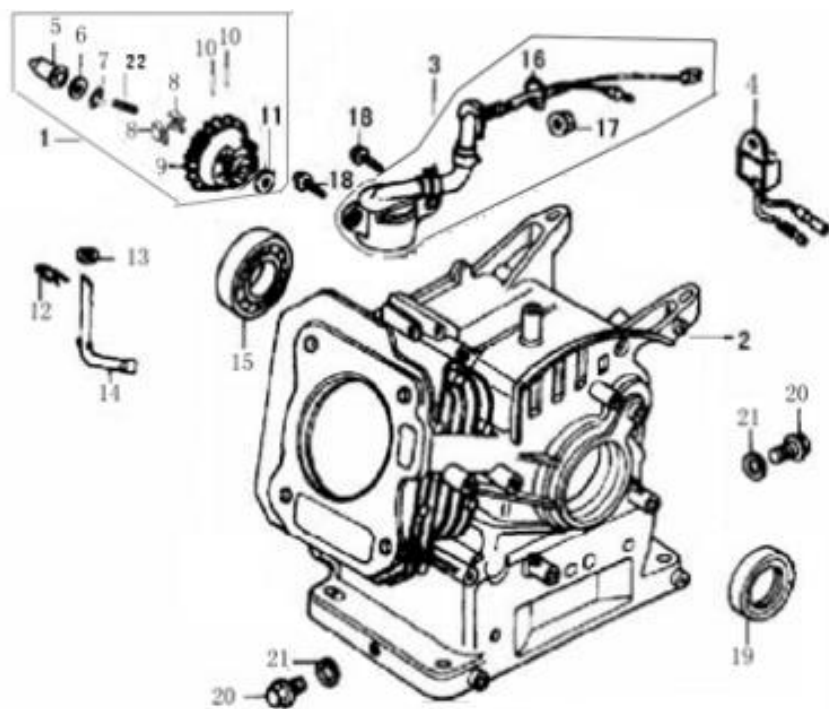
| Position | Part number | Name | Název |
|--|-------------|----------------------------|----------------------|
| Na tento stroj jsou dostupné již pouze níže vedené díly / Only below listed spare parts are available. | | | |
| 1 | SJ-042 | Madlo | Handle |
| 3 | SJ-110 | Páčka ovládání | Control lever |
| 8 | SJ-032B | Táhlo lanka | Rod |
| 10 | SJ-032 | Lanko ovládání pojezdu | Driving wire |
| 11 | 130116 | Pojistný kroužek | Circlip |
| 14 | SJ-033 | Lanko ovládání šneku | Auger wire |
| 16 | SJ-044B | Držák ovládání komínu | Holder control chute |
| 17 | SJ-044C | Průchodka | Rubber Circle |
| 18 | SJ-068A | Ovládání rychlostí | Speed control |
| 23 | SJ-068B | Držák ovládání rychlostí | Holder speed control |
| 27 | SJ-109 | Panel řazení | Limit frame |
| 29 | SJ-028 | Podložka | Washer |
| 33 | SJ-003 | Ozubené kolo | Gear |
| 35 | SB-019 | Pružný čep | Pin |
| 37 | SJ-066 | Zákolník | Spring pin |
| 38 | SB-020 | Podložka | Washer |
| 43 | SJ-031 | Kryt řemenice | Cover pulley |
| 47 | SJ-016B | Kladka bowdenu | Wire pulley |
| 53 | SJ-016B | Kladka bowdenu | Wire pulley |
| 58 | SJ-103 | Šasi | Gearbox Cover |
| 65 | SJ-018 | Madlo ovládání | Control handle |
| 68 | SJ-102 | Kryt variátoru spodní | Cover |
| 72 | SJ-045 | Páka | Lever |
| 73 | SJ-046-1 | Podložka | Washer |
| 75 | SJ-035-1 | Pružina | Spring |
| 79 | SX-11-170 | Řemenice napínáku | Pulley |
| 80 | SJ-008C | Podložka řemenice napínáku | Washer |
| 82 | SJ-049 | Řemenice | Pulley |
| 85 | SJ-049B | Řemenice | Pulley |
| 86 | SB-132 | Klínový řemen | V-belt |
| 87 | SB-051 | Ozubený řemen | Synchronous belt |
| 88 | 100105013 | Šroub | Bolt |
| 89 | 120105 | Podložka | Washer |
| 90 | SB-55 | Ložisko s drážkou | Bearing |
| 92 | SJ-005 | Hřídel | Shaft |
| 93 | SJ-013C | Unašeč kola variátoru | Holder |
| 95 | SJ-013D | Gumový kroužek | Ring |

| Position | Part number | Název | Name |
|----------|--------------|----------------------------|-----------------------|
| 96 | SJ-013A | Polovina kola pohonu | Half gear |
| 98 | SJ-013B | Domeček ložiska | Bearing cover |
| 103 | SJ-002 | Vedení | Guide |
| 105 | SJ-040 | Páka | Lever |
| 106 | SJ-010A | Třecí řemenice s přírubou | Pulley with insulator |
| 107 | SJ-010B | Čep třecí řemenice | Pin |
| 109 | SJ-007 | Deska variátoru | Board |
| 112 | SJ-069 | Pružina | Spring |
| 113 | SJ-107 | Pouzdro | Sleeve |
| 119 | SJ-016B | Kladka bowdenu | Wire pulley |
| 121 | SJ-008 | Řemenice napínáku | Tension pulley |
| 122 | SJ-008B | Pouzdro | Sleeve |
| 124 | SJ-008C | Podložka řemenice napínáku | Washer |
| 128 | SJ-023 | Držák | Holder |
| 129 | SJ-032A | Pružina | Spring |
| 130 | SJ-050 | Šroub | Bolt |
| 131 | SJ-037 | Pružina | Spring |
| 136 | SJ-039 | Řemenice | Pulley |
| 138 | SJ-004 | Domeček ložiska | Bearing cover |
| 140 | BE-SB204 | Ložisko | Bearing |
| 142 | SJ-011A | Plastová podložka | Plastic washer |
| 143 | SB-080 | Závlačka | Cotter pin |
| 145 | SJ-011 | Držák ovládání komínu | Holder control chute |
| 151 | SJ-006 | Plech náběru | Guide bar |
| 156 | SJ-111 | Kluzák | Skid shoe |
| 157 | SJ-104 | Skříň náběru | Main body |
| 160 | NJ-02 | Závlačka | Pin |
| 161 | NJ-01 | Střížný čep | Shaft pin |
| 162 | 30-SX-11-135 | Šnek levý | Left auger |
| 163 | SJ-019 | Pouzdro hřídele | Sleeve |
| 165 | SJ-020 | Pouzdro | Sleeve |
| 166 | SJ-024 | Domeček ložiska | Bearing cover |
| 169 | 30-SX-11-125 | Šnek pravý | Right auger |
| 173 | 26100302801 | Ozubené kolo převodovky | Whorm gear |
| 174 | SJ-101 | Polovina skříňě | Pedestal |
| 175 | SJ-108 | Pouzdro převodovky | Sleeve |
| 176 | SJ-019 | Pouzdro hřídele | Sleeve |
| 177 | SJ-101A | Polovina skříňě | Pedestal |

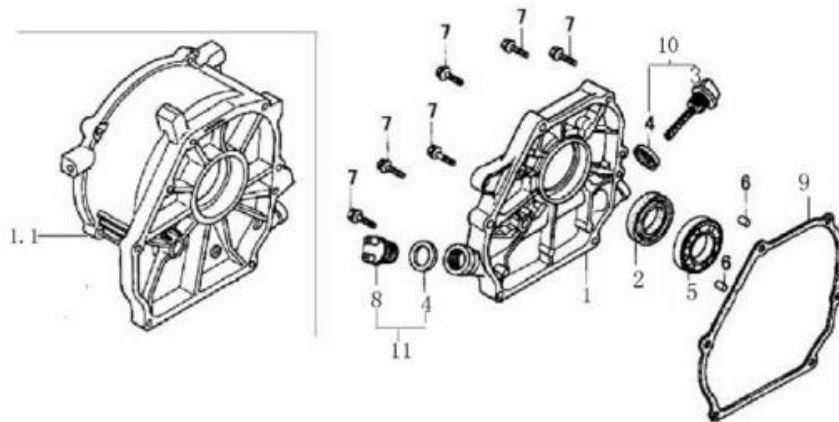
| Position | Part number | Název | Name |
|----------|-------------|---------------------|-------------------------|
| 178 | 16001-ZZ | Ložisko | Bearing |
| 179 | SJ-030 | Hřídel pohonu šneku | Shaft worm |
| 180 | 149304 | Ložisko | Bearing |
| 181 | SB-101 | Ložisko | Bearing |
| 182 | 25100155401 | Gufero | Oil seal |
| 183 | SB-106 | Pružný čep | Pin |
| 184 | SJ-057 | Kroužek | Ring |
| 185 | SJ-001 | Lopatkové kolo | Shovel wheel |
| 186 | SB-104 | Ložisko | Bearing |
| 187 | SB-105 | Gufero | Oil seal |
| 188 | SB-106 | Pružný čep | Pin |
| 192 | SJ-021 | Deska komínu spodní | Desk chute lower |
| 193 | SJ-021C | Deska komínu horní | Desk chute upper |
| 198 | SJ-140 | Komín výhozu | Chute |
| 200 | SJ-036 | Pružina | Spring |
| 202 | SJ-012 | Držák usměřovače | Holder rectifier bridge |
| 205 | SJ-151 | Držák lopatky | Shovel holder |
| 207 | 100105017 | Šroub | Bolt |
| 209 | SJ-130 | Drátěný kryt výfuku | Muffler cover |
| 211 | SB-117 | Podložka | Washer |
| 213 | 100103017 | Šroub | Bolt |



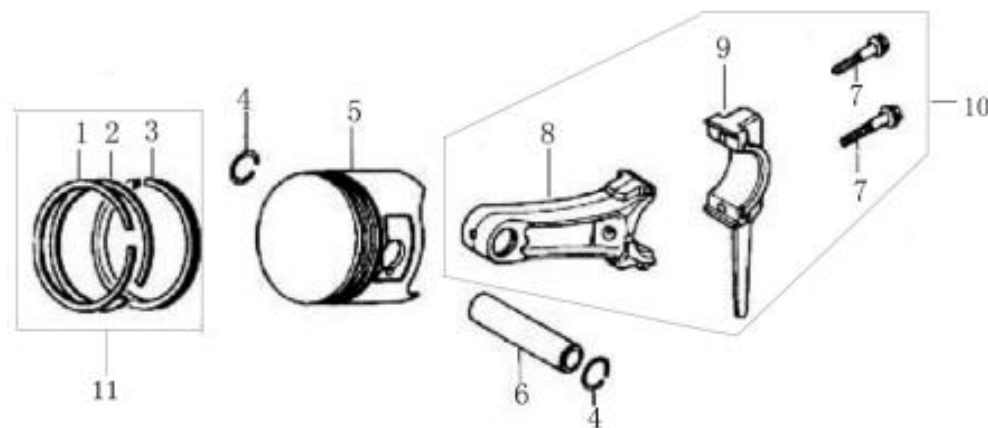
| Position | Part number | Název | Name |
|----------|-----------------|--------------------------|--------------------------|
| 2 | 785001031 | Těsnění ventilového víka | Gasket for cylinder head |
| 5 | 12104-KB01-0800 | Hadička odvodu | Breathing tube |
| 11 | 91127-KB01-0000 | Svorník | Stud bolt |
| 12 | 91138-KB03-0000 | Svorník | Stud bolt |
| 13 | A969P | Svíčka zapalování | Spark plug |
| 14 | 18007-KB01-0000 | Těsnění výfuku | Muffler gasket |



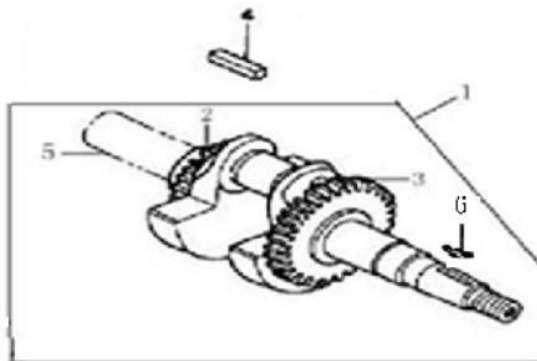
| Position | Part number | Název | Name |
|----------|-----------------|----------------------------|------------------------|
| 1 | 24620-KB01-0000 | Regulátor otáček kompletní | Governor gear assembly |
| 3 | 87400-KB01-0000 | Olejový sensor | Oil sensor |
| 4 | 281890001-0001 | Olejové čidlo | Oil alarm |
| 12 | 24606-KB01-0000 | Závlačka | Cotter pin |
| 14 | 24605-KB01-0000 | Ovládací táhlo regulátoru | Governor arm |
| 20 | 91103-KB01-0000 | Vypouštěcí šroub | Drain oil bolt |



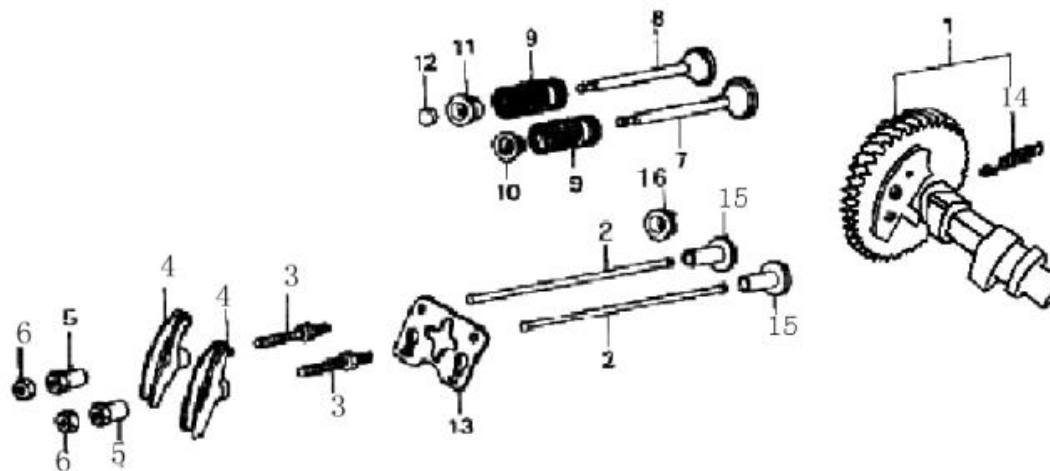
| Position | Part number | Název | Name |
|----------|-----------------|---------------|---------|
| 10 | 14301-KB01-0000 | Olejová měrka | Oil cap |



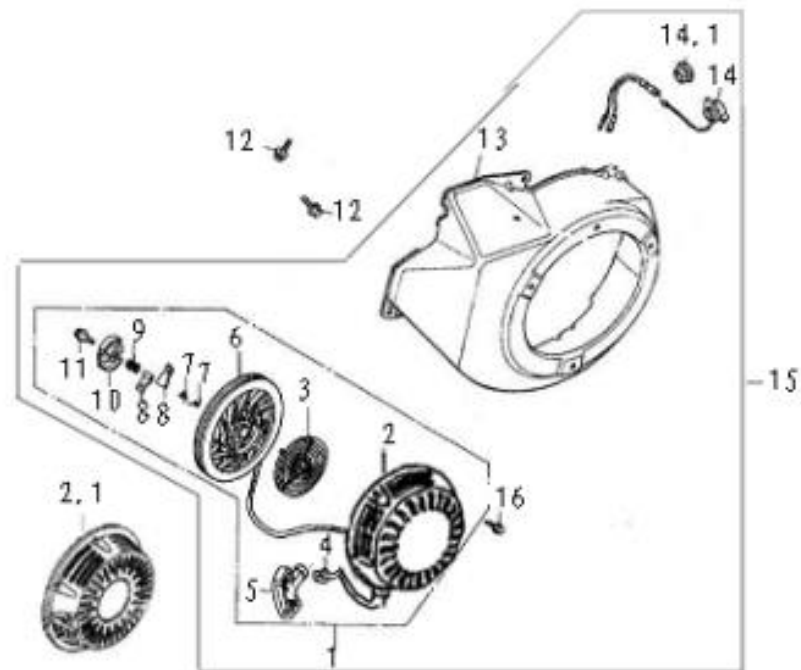
| Position | Part number | Název | Name |
|----------|-----------------|------------------------|-------------------------|
| 4 | 13105-KB01-0000 | Pojistka pístního čepu | Piston pin ring |
| 6 | 13102-KB01-0000 | Piston pin | Piston pin |
| 10 | 13220-KB01-0000 | Ojnice kompletní | Connecting rod assembly |
| 11 | H3230-401 | Pístní kroužky set | Piston ring set |



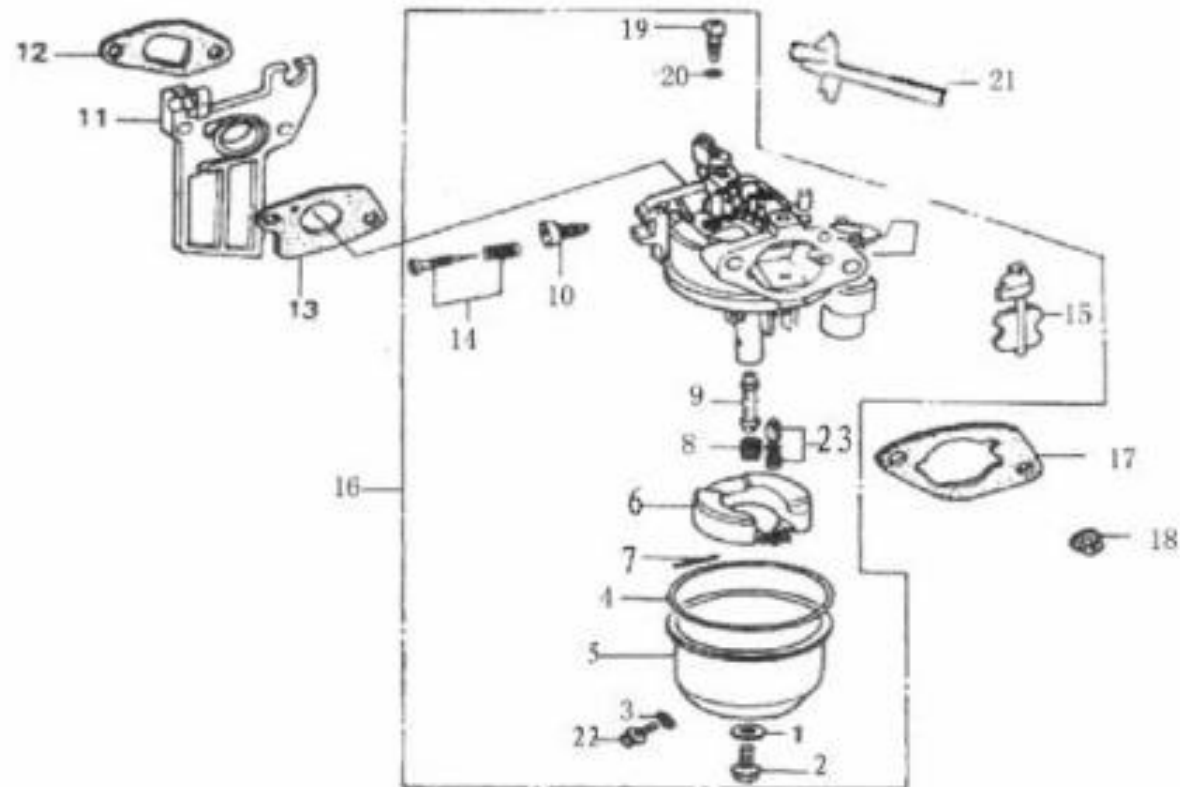
| Position | Part number | Název | Name |
|----------|-----------------|------------------|--------------|
| 6 | 91601-KB01-0000 | Woodruffovo pero | Woodruff key |



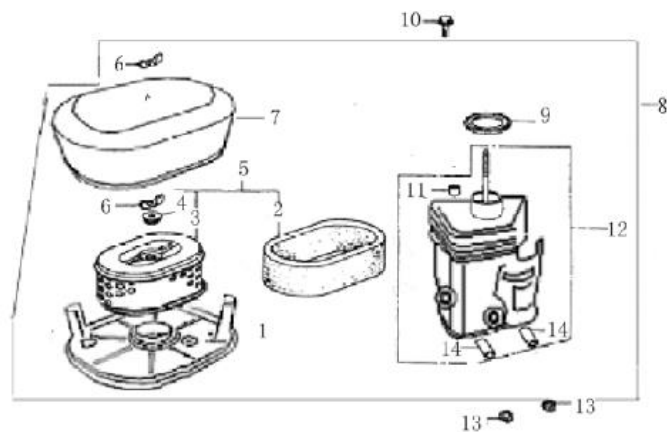
| Position | Part number | Název | Name |
|----------|-----------------|----------------------------------|---------------------|
| 7 | 15701-KB01-0000 | Sací ventil | Intake valve |
| 8 | 15702-KB01-0000 | Výfukový ventil | Exhaust valve |
| 9 | 15703-KB01-0000 | Pružina ventilu | Valve spring |
| 10 | 15711-KB01-0000 | Sedlo pružiny sacího ventilu | Valve spring seat |
| 11 | 15712-KB01-0000 | Sedlo pružiny výfukového ventilu | Valve spring seat |
| 12 | 15713-KB01-0000 | Koncovka ventilu | Adjust cap, exhaust |
| 13 | 15406-KB01-0000 | Vodící deska ventilů | Push rod guide |



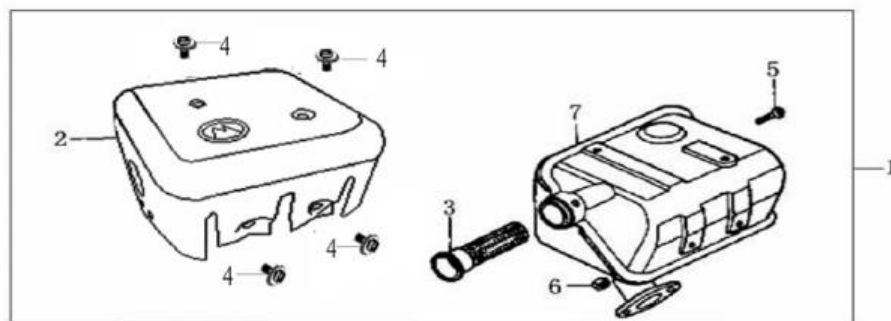
| Position | Part number | Název | Name |
|----------|-------------|-------------------|------------------|
| 15 | 12021500002 | Startér kompletní | Starter assembly |



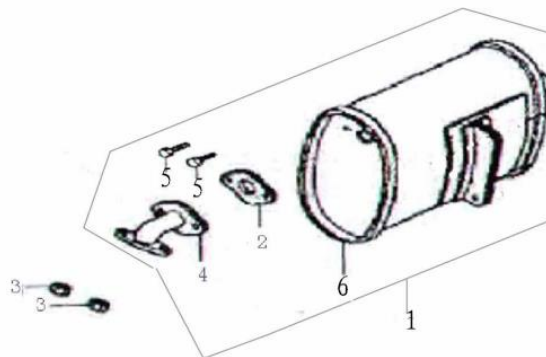
| Position | Part number | Název | Name |
|----------|-----------------|-----------------------------|--------------------------|
| 11 | 17112-KB01-0000 | Příruba karburátoru | Carburetor intake flange |
| 12 | 785001021 | Těsnění příruba karburátoru | Intake flange gasket |
| 13 | 785011032 | Těsnění karburátoru | Carburetor gasket |



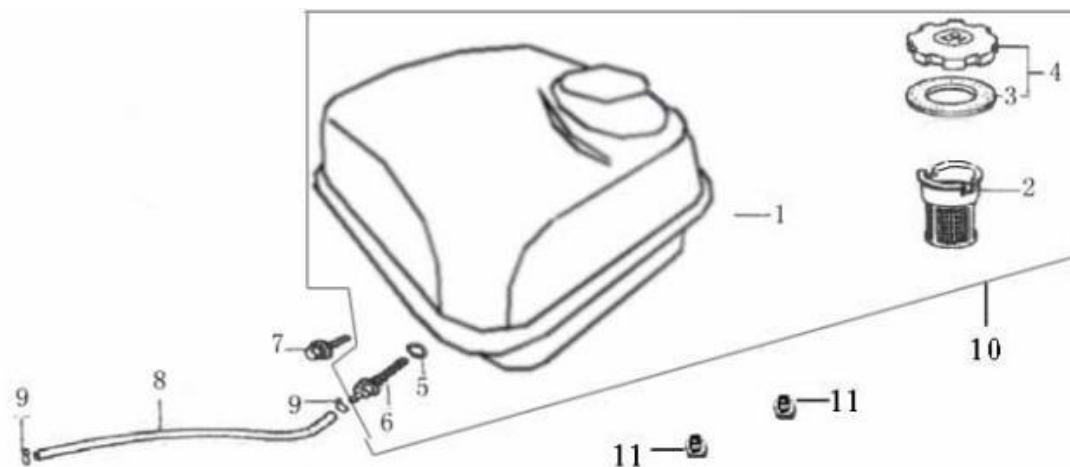
| Position | Part number | Název | Name |
|----------|-----------------|---------------------------|---------------------|
| 1 | 16110-KB01-0000 | Držák vzduchového filtru | Holder air filter |
| 5 | 30-404 | Vzduchový filtr | Air filter |
| 6 | 16153-KB01-0000 | Křídlová matice | Butterfly nut |
| 8 | 16100-KB01-0000 | Vzduchový filtr kompletní | Air filter assembly |



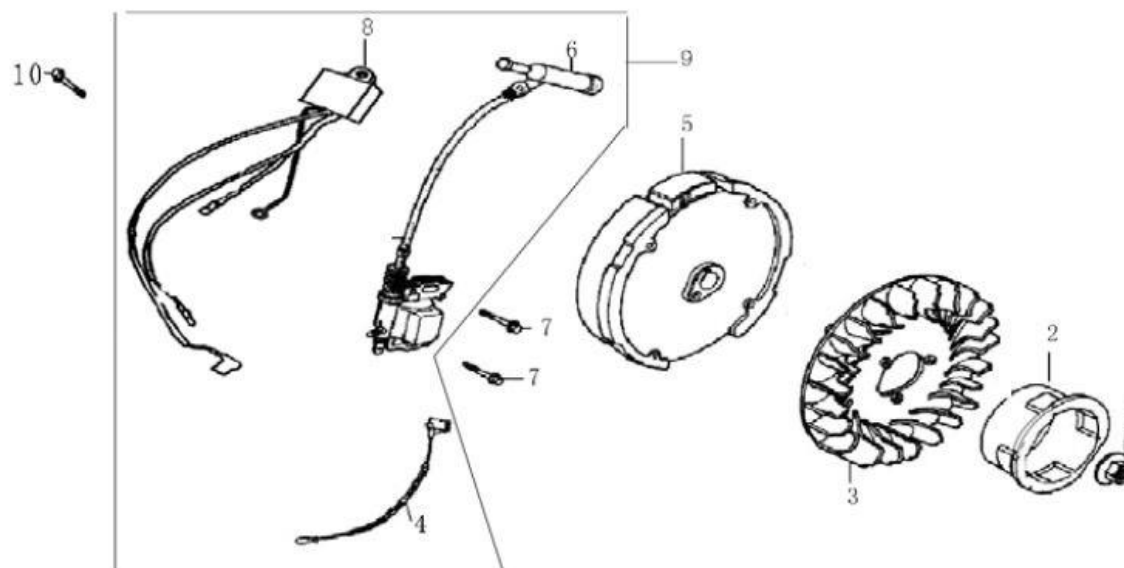
| Position | Part number | Název | Name |
|----------|-----------------|-----------------|------------------|
| 1 | 18000-KB01-0000 | Výfuk kompletní | Muffler assembly |



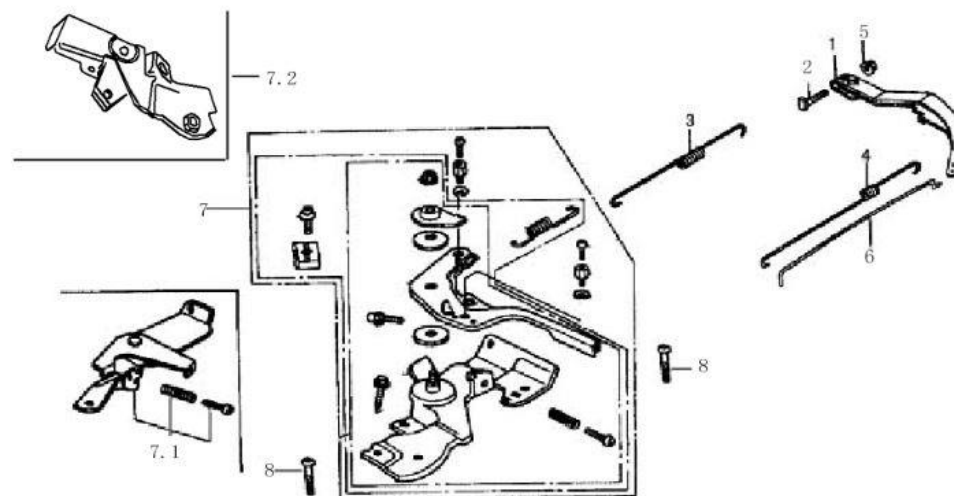
| Position | Part number | Název | Name |
|----------|----------------|----------------|----------------|
| 2 | 18007-B93-0000 | Těsnění výfuku | Muffler gasket |



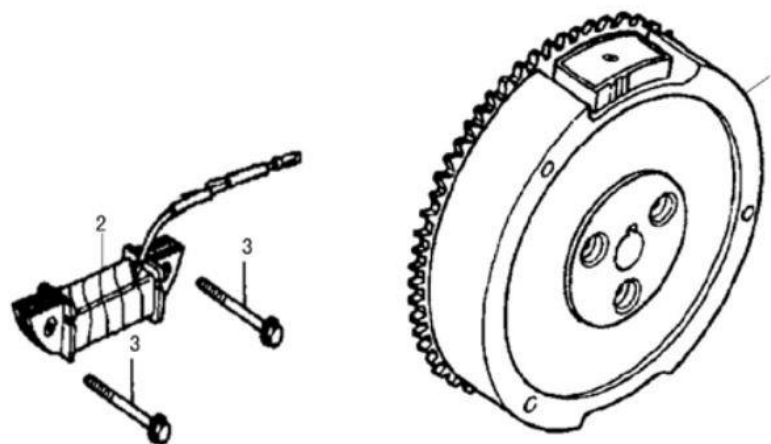
| Position | Part number | Název | Name |
|----------|-----------------|----------------|--------------------|
| 2 | 170720001-0001 | Sítko nádrže | Fuel tank cap net |
| 6 | 170660077-0001 | Palivový filtr | Fuel tank joint |
| 10 | 61100-KB01-0000 | Palivová nádrž | Fuel tank assembly |



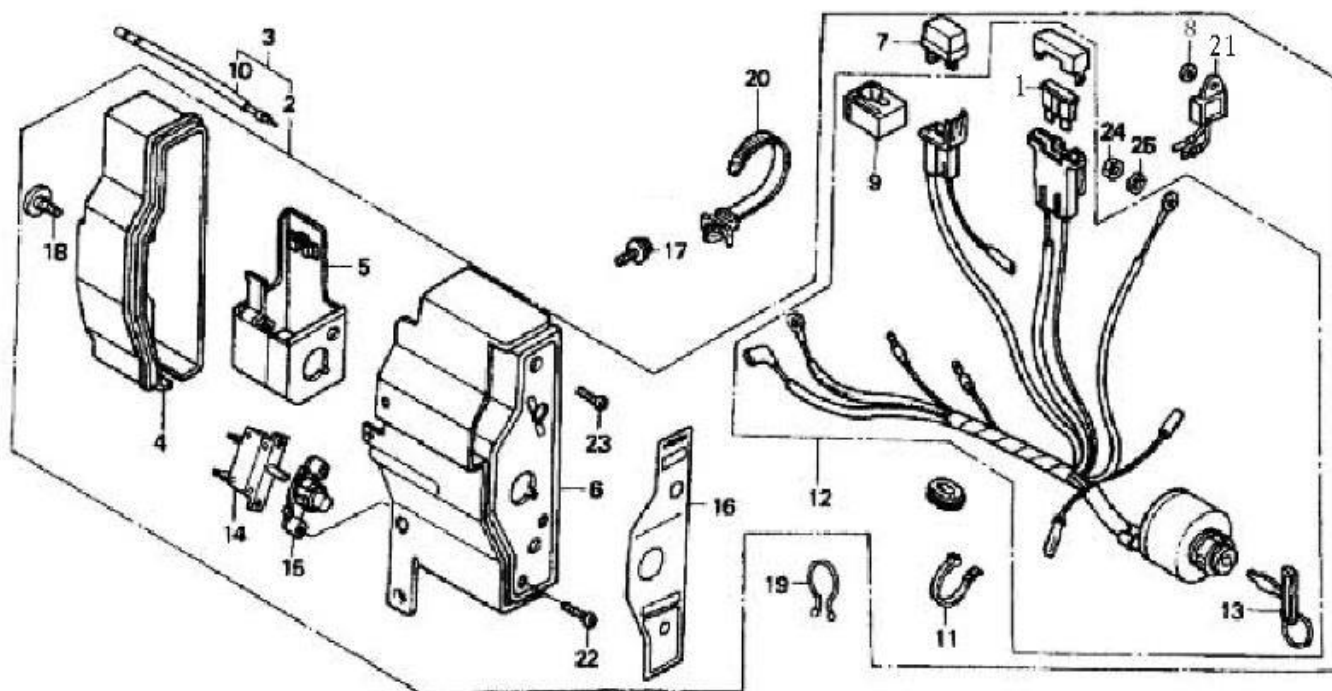
| Position | Part number | Název | |
|----------|-----------------|----------------------|----------|
| 3 | 19102-KB01-0000 | Ventilátor | Fan |
| 5 | 82150-KB01-0000 | Setrvačnick Flywheel | Flywheel |



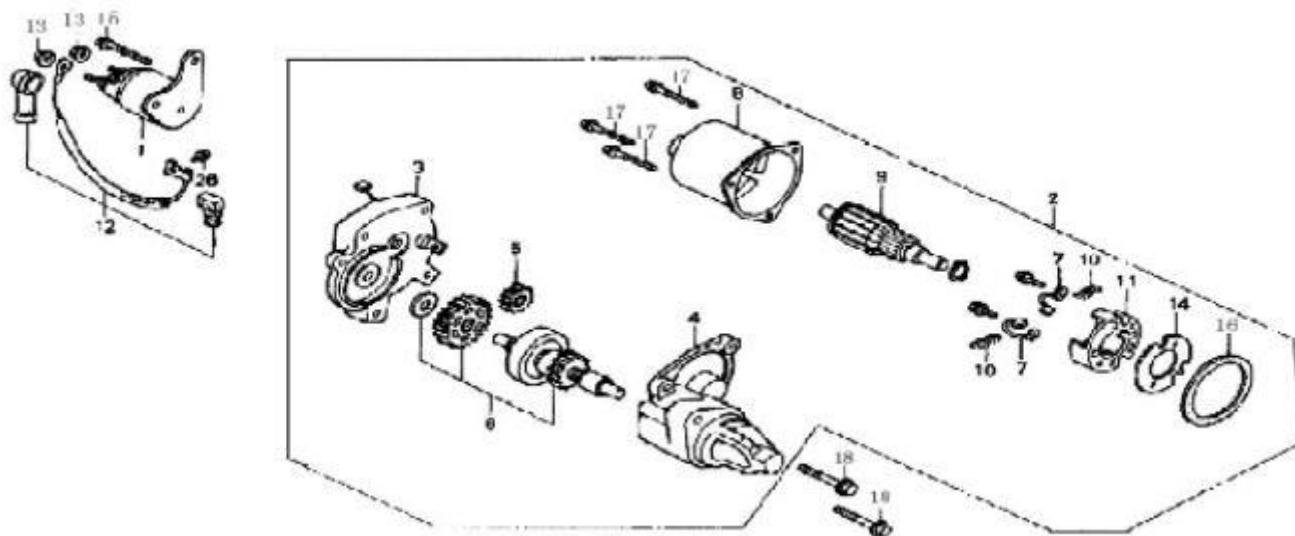
| Position | Part number | Název | Name |
|----------|-----------------|---------------------|------------------------|
| 4 | 24603-KB01-0000 | Pružina táhla plynu | Throttle return spring |
| 6 | 24604-KB01-0000 | Táhlo plynu | Throttle linkage |



| Position | Part number | Název | Name |
|----------|-------------|----------------|-------------|
| 2 | 955501101 | Cívka dobíjení | Charge coil |



| Position | Part number | Název | Name |
|----------|-----------------|--------------------------------------|-----------------|
| 3 | 82240-KB12-0000 | Box spínací skříňky kompletní | Box switch case |
| 12 | 82241-KB12-0000 | Spínací skříňka | Switch case |
| 13 | TD2002-C04-0000 | Klíček elektrického startování (pár) | Key (pair) |



| Position | Part number | Název | Name |
|----------|-----------------|--------------------|----------------------|
| 2 | 82230-KB12-0000 | Startér elektrický | Startup electromotor |