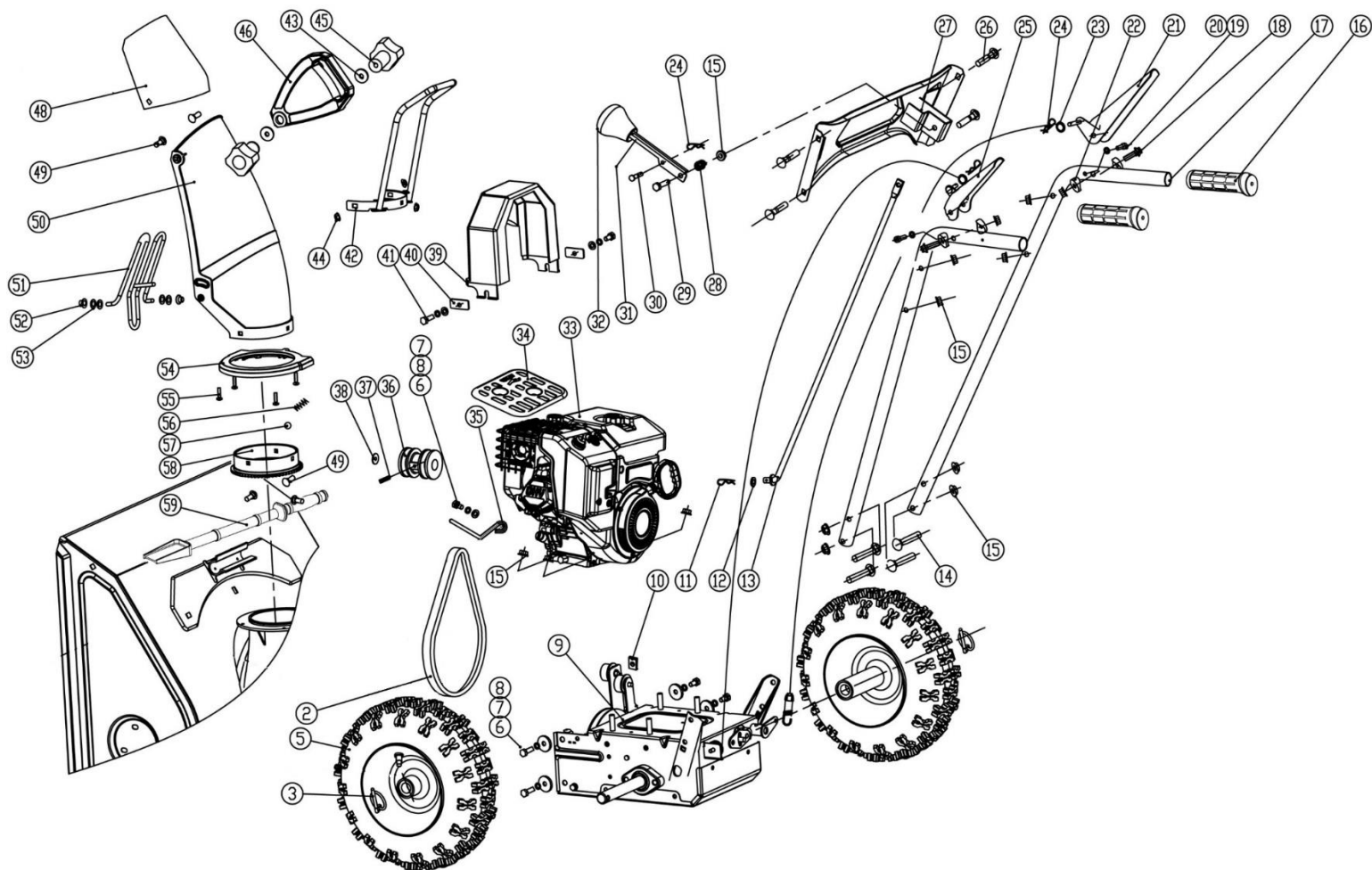


HECHT® 9554

made for garden

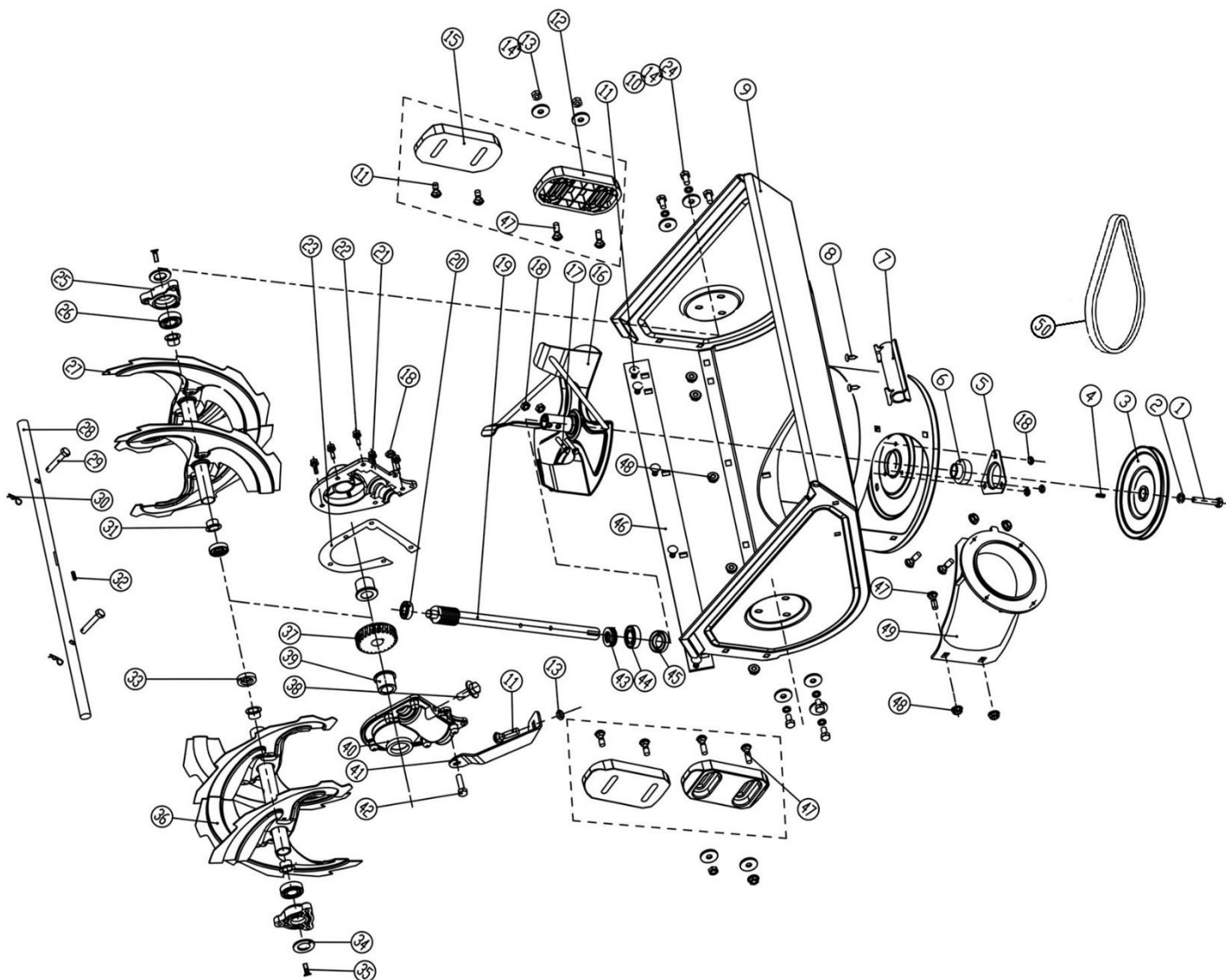


Position	Part number	Název	Name
2	708999001	Klínový řemen (ke šneku)	V-belt (auger)
3	KCW-03	Čep kola	Wheel pin
5	13*4.00-6	Kolo kompletní	Wheel assembly
6	100105017	Šroub	Bolt
7	120105	Podložka	Washer
8	120305	Velká podložka	Big washer
9	Nedostupné	Převodovka kompletní	Transmission box
10	Nedostupné	Čtvercová matice	Square nut
11	NJ-02	Závlačka	Cotter pin
12	120105	Podložka	Washer
13	KCM24-03	Táhlo řazení	Shift gear rod
14	100405037	Šroub	Bolt
15	110305	Matice	Nut
16	KC21-03C-05	Rukojeť madla	Handle
17	KC21-03-02	Madlo	Handlebar
18	Nedostupné	Šroub	Bolt
19	100303009	Šroub	Bolt
20	120103	Podložka	Washer
21	KC21-03-04A	Pravá páka	Right control lever
22	KC55-04	Plastová podložka	Plastic washer
23	KC21-03-03A	Lanko	Cable
24	Nedostupné	Závlačka	Cotter pin
25	KC21-03-06A	Levá páka	Left control lever
26	100405032	Šroub	Bolt
27	KCM24-04	Panel	Panel
28	KC55-03-04	Pružina	Spring
29	100105032	Šroub	Bolt
30	KC55-03-06	Čep	Pin
31	KC21-03-08	Páka řazení	Gear lever

Position	Part number	Název	Name
32	KC21-03-07	Madlo páky řazení	Lever handle
33	Nedostupné	Motor	Engine
34	KCM24-17	Kryt výfuku	Muffler cover
35	Nedostupné	Vodítko řemenu	Belt guide plate
36	KCM24-05	Řemenice motoru	Engine sheave
37	Nedostupné	Šroubek řemenice	Bolt
38	120305	Podložka	Washer
39	KCM24-06	Kryt řemenu	Belt cover
40	Nedostupné	Podložka	Pressing plate
41	Nedostupné	Šroub	Bolt
42	KCM24-08	Madlo komínu	Chute handle
43	120303	Velká podložka	Big washer
44	110203	Matice	Nut
45	KC55-18S	Křídlová matice	Knob nut
46	KCM24-09	Madlo klapky komínu	Chute cap handle
48	KCM24-10	Klapka komínu	Chute cap
49	100403022	Šroub	Bolt
50	KCM24-11	Komín výhozu	Chute
51	KCM24-19	Mřížka komínu	Chute grid
52	KCW-01	Krytka	Cap
53	KC55-26	Podložka	Washer
54	KCM24-12	Spodní držák komínu	Chute lower bracket
55	100603007	Šroub	Bolt
56	KCM24-13	Pružina	Spring
57	263600111	Kulička	Ball
58	KCM24-14	Otočná příruba komínu	Chute collar
59	KC55-24	Lopatka	Shovel

HECHT® 9554

made for garden

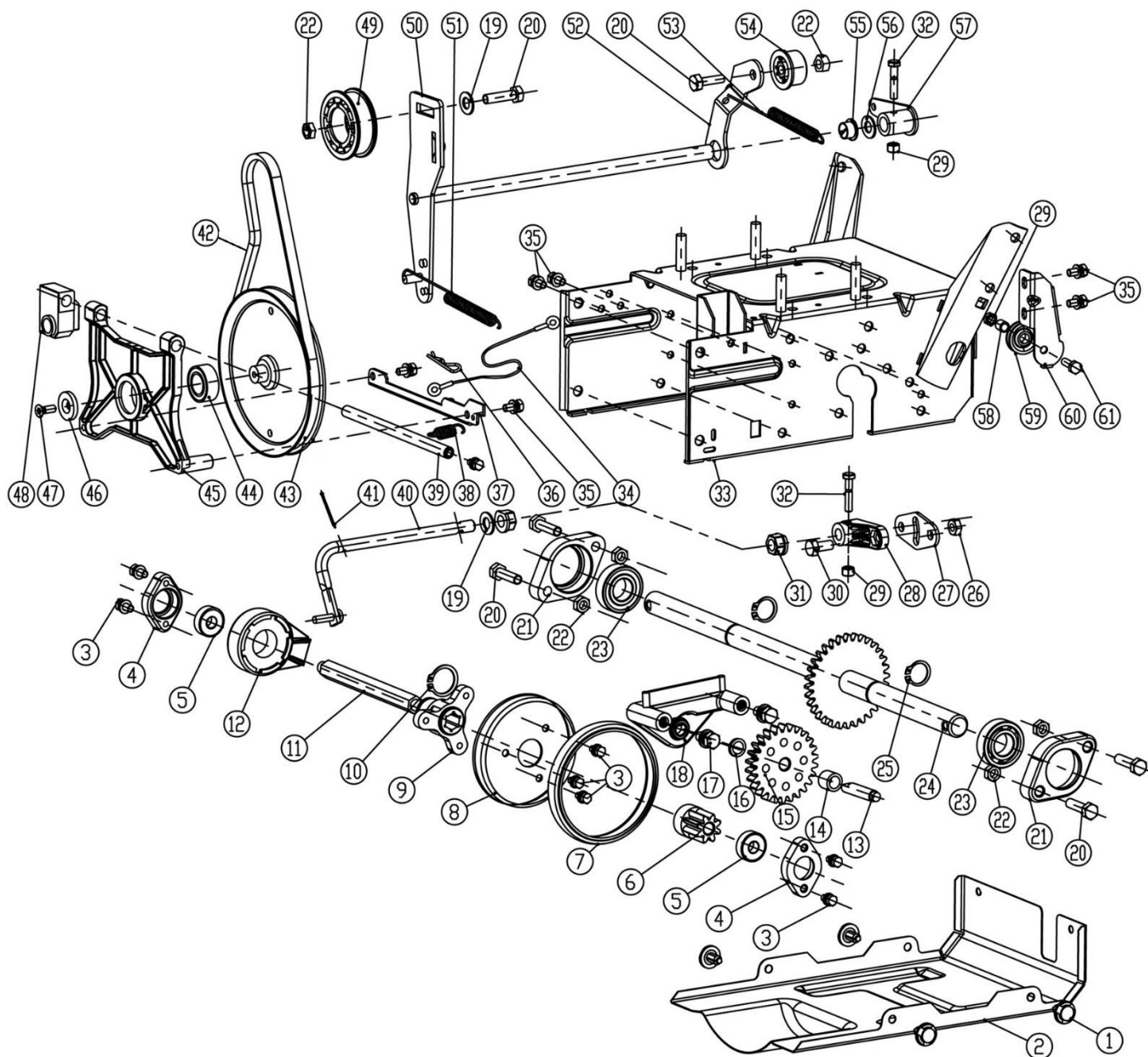


Position	Part number	Název	Name
1	100107022	Šroub	Bolt
2	120107	Podložka	Washer
3	KCM24-01-22	Řemenice šneku	Sheave
4	Nedostupné	Pero	Flat key
5	KCM24-01-02	Domeček ložiska	bearing cover
6	SB204	Ložisko	Bearing
7	KC55-01-21	Držák lopatky	Shovel bracket
8	Nedostupné	Šroub	Bolt
9	Nedostupné	Bunkr šneku	Auger housing
10	120105	Podložka	Washer
11	100405013	Šroub	Bolt
12	KC26-01-02	Kluzák (plastový)	Skid shoe (plastic)
13	110105	Maticе	Nut
14	120305	Velká podložka	Big washer
15	KC55-01-02	Kluzák (kovový)	Skid shoe (metal)
16	KCM24-01-04	Ventilátor	Fan
17	100103032	Šroub	Bolt
18	110103	Maticе	Nut
19	KCM24-01-05	Šneková hřídel	Worm shaft
20	140101	Ložisko	Bearing
21	KC55-01-14	Pravá skříň převodovky šneku	Left auger gearcase
22	Nedostupné	Šroub	Bolt

Position	Part number	Název	Name
23	KC55-01-12	Těsnění skříně převodu	Auger gearcase gasket
24	100105017	Šroub	Bolt
25	KCM24-01-07	Domeček ložiska	Bearing housing
26	142103	Ložisko	Bearing
27	KCM24-01-08A	Šnek levý	Left auger
28	KCM24-01-09A	Hřídel šneku	Auger output shaft
29	KC21-01-03	Pojistný čep	Safety bolt
30	NJ-02	Závlačka	Cotter pin
31	KC55-01-06	Pouzdro	Bushing
32	GB/T1096-1979	Pero	Key
33	GB13871-1993	Gufero	Seal ring
34	Nedostupné	Podložka	Washer
35	100303013	Šroub	Bolt
36	KCM24-01-13A	Šnek pravý	Right auger
37	KC55-01-13A	Ozubené kolo	Gear
38	100107012	Šroub	Bolt
39	KC55-01-09A	Pouzdro	Bushing
40	KC55-01-08	Levá skříň převodovky šneku	Right auger gearcase
41	KCM24-01-14	Držák převodovky šneku	Auger gearcase support
42	100107012	Šroub	Bolt
43	Nedostupné	Axiální ložisko	Thrust bearing
44	140104	Ložisko	Bearing
45	GB13871-1992	Gufero	Oil seal
46	KCM24-01-19A	Spodní lišta bunkru	Auger housing scrape plate
47	100405012	Šroub	Bolt
48	110205	Matice	Nut
49	KCM24-01C-20	Příruba komínu	Chute fixing seat
50	708999001	Klínový řemen (ke šneku)	V-belt (auger)

HECHT[®] 9554

made for garden

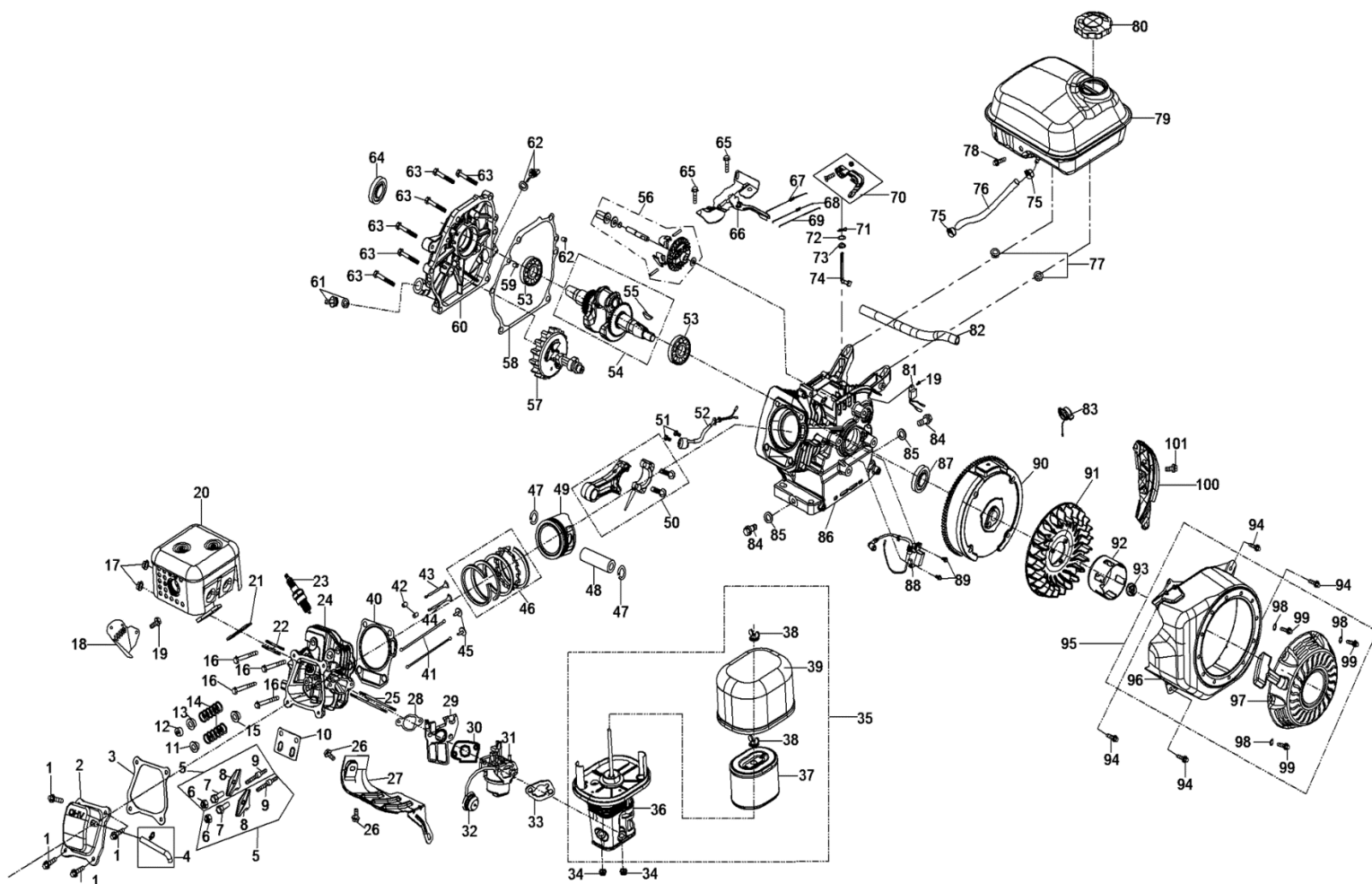


Position	Part number	Název	Name
1	Nedostupné	Plastový nýt	Plastic rivet
2	KCM24-02C-01	Spodní kryt převodovky	Gearbox bottom cover
3	Nedostupné	Šroub	Bolt
4	KC21-02-33	Domeček ložiska	Bearing seat
5	140200	Ložisko	Bearing
6	KC21-02-25	Ozubené kolo	Gear
7	KCM24-02C-02	Gumový kroužek	Rubber ring
8	KCM24-02C-03	Třecí kolo variátoru	Friction wheel
9	KC21-02-12	Unašeč třecího kola	Friction wheel retainer
10	130122	Pojistný kroužek	Circlip
11	KCM24-02-14	Hřídel kola variátoru	Hexagon shaft
12	KC21-02-13	Ložisko variátoru	Bearing
13	KCM24-02-17	Hřídel	Shaft
14	KCM24-02-18	Pouzdro	Bushing
15	KCM24-02-19	Ozubené kolo	Transmission gear
16	Nedostupné	Podložka	Washer
17	Nedostupné	Šroub	Bolt
18	KCM24-02-21	Držák ozubeného kola	Transmission gear seat
19	120107	Podložka	Washer
20	100105027	Šroub	Bolt

Position	Part number	Název	Name
21	KC21-02-32	Domeček ložiska	Bearing seat
22	110105	Matice	Nut
23	140204	Ložisko	Bearing
24	KCM24-02-25A	Osa kol	Drive shaft
25	130117	Pojistný kroužek	Circlip
26	110205	Matice	Nut
27	Nedostupné	Vahadlo řazení	Gear shift connector
28	KCM24-02C-05	Kloub řazení	Gear shift joint
29	110103	Matice	Nut
30	100105017	Šroub	Bolt
31	KCM24-02-23	Pouzdro	Hexagon bushing
32	100103027	Šroub	Bolt
33	Nedostupné	Šasí	Deck
34	KCM24-02C-07	Bowden	Short cable
35	Nedostupné	Šroub	Bolt
36	Nedostupné	Závlačka	Cotter pin
37	Nedostupné	Spodní držák desky	Fixing plate
38	KCM24-02C-09	Pružina	Spring
39	KCM24-02C-10	Osa desky řemenice	Axle
40	KCM24-02-12	Hřídél řazení pojezdu	Gear shift fork
41	Nedostupné	Čep	Pin
42	KCM24-02C-11	Třecí řemenice variátoru	Friction sheave
43	708999001	Klínový řemen (pojezd)	V-belt (drive pulley)
44	142202	Ložisko	Bearing
45	KCM24-02C-12	Deska řemenice variátoru	Friction sheave support
46	Nedostupné	Podložka	Washer
47	100303007	Šroub	Bolt
48	KCM24-02C-13	Držák páky	Fixing block
49	KC55-02-21	Kladka napínáku	Tensioner pulley
50	KCM24-02C-14	Osa napínáku	Tensioner axle
51	KCM24-02C-15	Pružina	Spring
52	KCM24-02C-16	Páka napínáku	Tensioner lever
53	KCM24-02C-17	Pružina	Spring
54	KCFT26-05	Kladka napínáku	Tensioner pulley
55	KC90-02-07	Pouzdro	Plastic bushing
56	120109	Podložka	Washer
57	KCM24-02C-18	Spojka napínáku	Tensioner axle connector
58	KC21-02-2	Pouzdro	Bushing
59	KC40-28	Kladka	Pulley
60	KCM24-02C-19	Držák kladky	Pulley seat
61	Nedostupné	Šroub	Bolt

HECHT® 9554

made for garden



Position	Part number	Název	Name
1	100103013	Šroub	Bolt
2	Nedostupné	Ventilové víko	Cylinder head cover
3	Nedostupné	Těsnění ventilového víka	Cylinder head cover gasket
4	12104-KB01-0800	Hadička odvětrání	Venting pipe
5	15400-KB01-0000	Vahadlo ventilu kompletní	Rocker arm assembly
6	Nedostupné	Pojistná matice vahadla	Lock nut
7	Nedostupné	Matice vahadla	Valve adjusting nut
8	Nedostupné	Vahadlo	Rocker arm
9	Nedostupné	Svorník vahadla	Rocker arm stud
10	15406-KB01-0000	Vodící deska	Guide board
11	15711-KB01-0000	Podložka pružiny sacího ventilu	Intake spring seat
12	15713-KB01-0000	Koncovka ventilu	Exhaust valve cap
13	15712-KB01-0000	Podložka pružiny výfuk. ventilu	Exhaust spring seat
14	15703-KB01-0000	Pružina ventilu	Valve spring
15	1572B-KB03-0000	Těsnění ventilu sání	Intake valve seal
16	100205057	Šroub	Bolt
17	110105	Matice	Nut
18	18016-KB01-0000	Kryt výfuku	Exhaust pipe guard
19	100103009	Šroub	Bolt
20	18000-KB01-0000	Výfuk	Muffler
21	18007-KB01-0100	Těsnění výfuku	Muffler gasket
22	91138-KB03-0000	Svorník	Stud
23	A969P	Svíčka zapalování	Spark plug
24	1122B-KB01-0000	Hlava válce	Cylinder head
25	91127-KB01-0000	Svorník	Stud
26	100203007	Šroub	Bolt
27	Nedostupné	Kryt	Shroud

Position	Part number	Název	Name
28	785001021	Těsnění příruby karburátoru	Intake pipe gasket
29	17112-KB01-0100	Příruba karburátoru	Intake pipe
30	17182-KB01-0100	Těsnění karburátoru	Carburetor gasket
31	170021068-0001	Karburátor	Karburátor
32	113300-369000	Primer	Primer
33	17113-KB01-0000	Těsnění vzduchového filtru	Air filter gasket
34	110103	Matice	Nut
35	16100-KB01-0000	Vzduchový filtr kompletní	Air filter assembly
Vzduchový filtr nemusí být součástí frézy / The air filter may not be a part of the snow thrower			
36	16127-KB01-0000	Příruba vzduchového filtru	Air filter base
37	30-404	Vzduchový filtr	Air filter element
38	16153-KB01-0000	Křídlová matice	Knob nut
39	Nedostupné	Kryt vzduchového filtru	Air filter cover
40	9022B-KB01-0200	Těsnění hlavy válce	Cylinder head gasket
41	15321-KB01-0100	Zdvihací tyčka ventilu	Push rod
42	Nedostupné	Čep	Dowel pin
43	15702-KB01-0000	Výfukový ventil	Exhaust valve
44	15701-KB01-0000	Sací ventil	Intake valve
45	15002-KB01-0000	Zdvihátko	Tappet
46	H3230-401	Pístní kroužky sada	Piston ring set
47	13105-KB01-0000	Pojistka pístního čepu	Piston pin circlip
48	13102-KB01-0000	Pístní čep	Piston pin
49	13101-KB01-0000	Píst	Piston
50	13220-KB01-0000	Ojnice	Connecting rod
51	100103013	Šroub	Bolt
52	87400-KB01-0600	Olejový spínač	Oil sensor
53	142105	Ložisko	Bearing
54	13230-KB01-9000	Kliková hřídel	Crankshaft
55	91601-KB01-0000	Woodruffovo pero	Woodruff key
56	24620-KB01-0000	Regulátor otáček kompletní	Governor gear assembly
57	15100-KB01-0000	Vačková hřídel	Camshaft
58	90208-KB01-0200	Těsnění klikové skříně	Crankcase cover gasket
59	Nedostupné	Čep	Dowel pin
60	12301-KB01-0000	Víko klikové skříně	Crank case cover
61	14311-LC90-0200	Olejová zátka kompletní	Oil plug assembly
62	14301-IC91-0200	Olejová měrka kompletní	Oil dipstick assembly
63	100205029	Šroub	Bolt
64	081118-100	Gufero	Oil seal
65	100103009	Šroub	Bolt
66	24610-KB01-0700	Deska regulace otáček	Governor gear bracket
67	24602-KB01-0000	Pružina táhla	Governor spring
68	24603-IB71-0000	Vratná pružina plynu	Idle spring
69	24604-KB01-0000	Táhlo plynu	Throttle linkage
70	24640-LC90-0000	Páka regulace otáček	Governor lever
71	24606-KB01-0000	Závlačka	Cotter pin
72	25100123501	Gufero	Oil seal
73	Nedostupné	O kroužek	O ring
74	24605-LC90-0000	Ovládací táhlo regulátoru	Governor gear shaft
75	17020-KB01-0400	Svorka hadičky	Fuel pipe clip
76	Nedostupné	Palivová hadička	Fuel pipe
77	110103	Matice	Nut
78	100203025	Šroub	Bolt
79	61100-KB01-0000	Palivová nádrž	Fuel tank
80	61120-KB01-0300	Zátka palivové nádrže	Fuel tank cap
81	281890001-0001	Olejové čidlo	Oil sensor
82	Nedostupné	Kryt kabelu	Wire jacket
83	72380-KB01-2600	Vypínač motoru	Engine stop switch

Position	Part number	Název	Name
84	Nedostupné	Vypouštěcí šroub	Drain bolt
85	903601034	Podložka	Washer
86	Nedostupné	Kliková skříň	Crank case
87	081118-100	Gufero	Oil seal
88	Nedostupné	Cívka zapalování	Ignition coil
89	100203022	Šroub	Bolt
90	82150-KB01-0000	Setrvačnick	Flywheel
91	19102-KB01-0100	Ventilátor	Fan
92	Nedostupné	Miska startéru	Starter cup
93	110211	Matice	Nut
94	100203011	Šroub	Bolt
96	21530-KB01-00006E	Kryt ventilátoru	Fan cover
97	012021500002	Startér kompletní	Starter assembly
98	120103	Podložka	Washer
99	100203007	Šroub	Bolt
100	955501097	Kryt	Lower shield
101	100203017	Šroub	Bolt