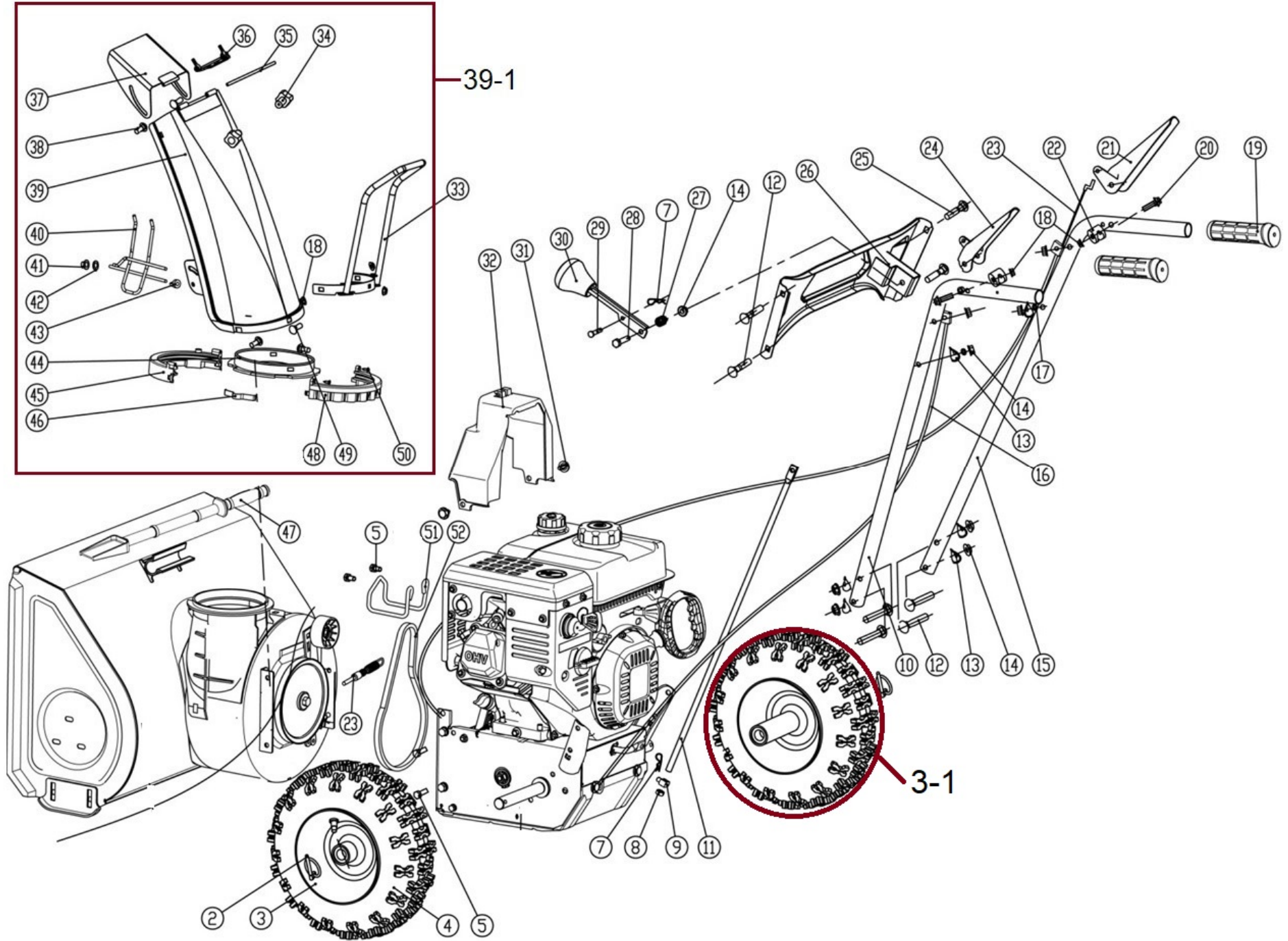


HECHT® 9555

made for garden

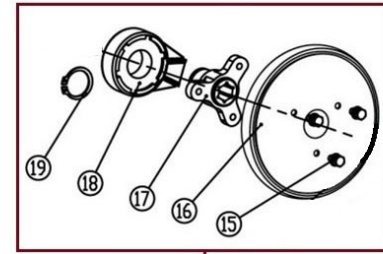
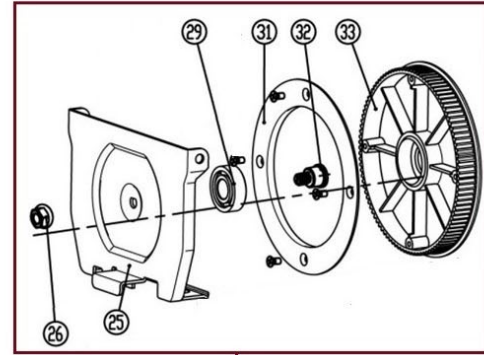
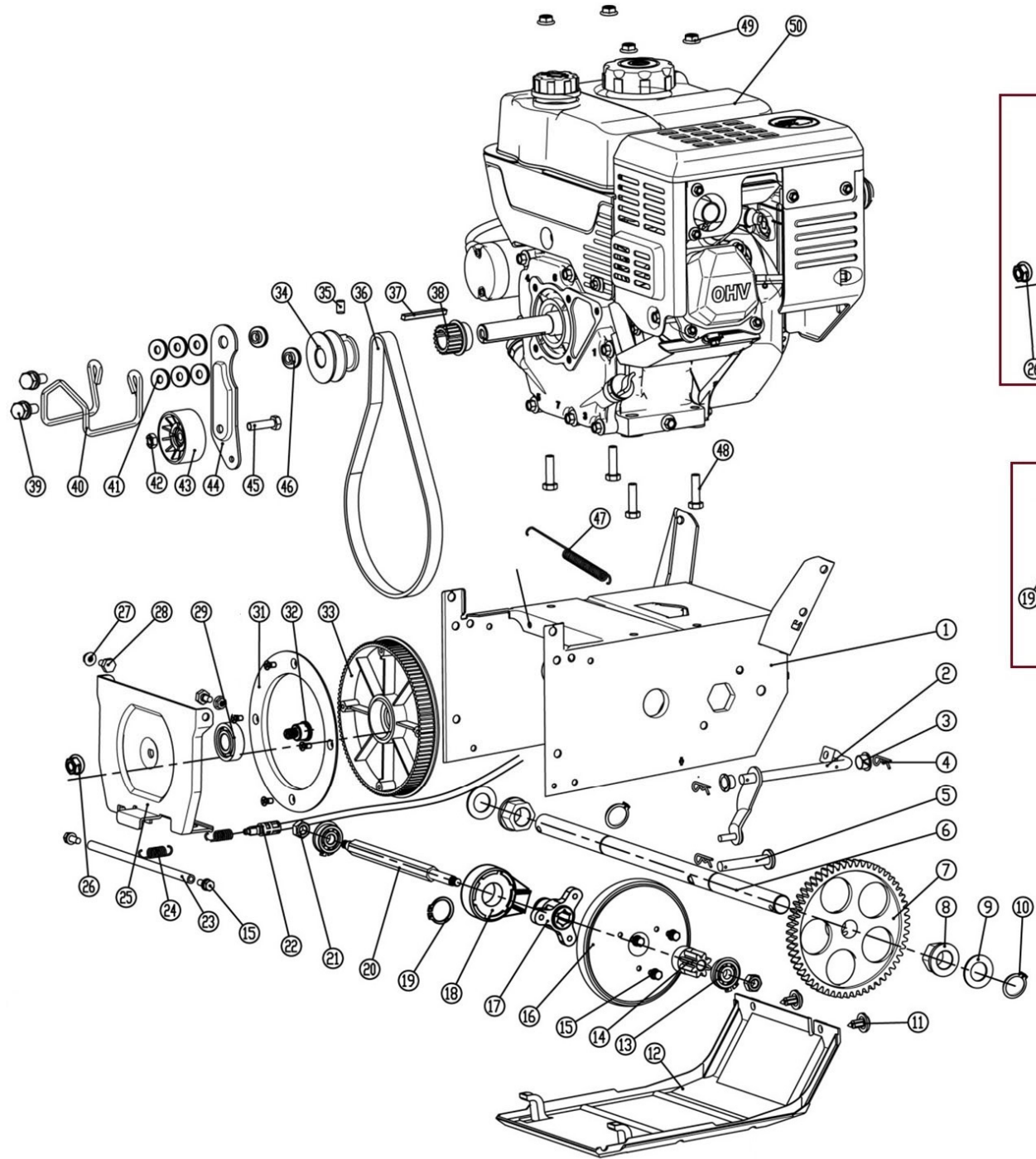


Position	Part number	Název	Name
2	SJ-066	Zákolník	Pin
3-1	955500031	Kolo kompletní	Wheel assembly
Servisní karta – nelze objednat jako ND / Service card – not available as spare part			
3	955500003	Disk kola	Wheel disc
4	861500081	Pneumatika	Tyre
5	100105017	Šroub	Bolt
7	NJ-02	Závlačka	Cotter pin
8	03030020003	Matice	Nut
9	955500009	Matice	Nut
10	955500015	Pravé madlo	Right handle
11	955500011	Táhlo řazení	Connecting rod
12	100405037	Šroub	Bolt
13	955500012	Tvarová podložka	Wave washer
14	110205	Matice	Nut
15	955500010	Levé madlo	Left handle
16	955500016	Bowden pojezdu	Driving cable
17	120205	Pružná podložka	Spring washer
18	110203	Matice	Nut
19	KC21-03C-05	Rukojeť	Grip
20	955500020	Šroub	Bolt
21	955500021	Páka ovládní šneku	Auger control lever
22	955500022	Pouzdro	Bushing
23	955500023	Bowden ovládní šneku	Auger cable
24	955500024	Páka ovládní pojezdu	Driving control lever
25	100405042	Šroub	Bolt
26	KCM24-04	Panel	Panel
27	KC55-03-04	Pružina	Spring
28	100105032	Šroub	Bolt
29	KC55-03-06	Čep	Pin
30	861500174	Madlo páky	Lever handle
31	KCW-04	Plastový nýt	Plastic clip
32	955500032	Kryt řemenu	Belt cover
33	KCM24-08	Madlo komínu	Chute handle
34	KC55-18S	Křídlová matice	Knob nut
35	955500035	Osa klapky komínu	Axle
36	955500036	Doraz klapky	Chute cap pad
37	955500037	Klapka komínu	Chute cap

Position	Part number	Název	Name
38	100403013	Šroub	Bolt
39	955500039	Komín	Chute
39-1	9555000391	Komín kompletní	Chute assembly
40	KCM24-19	Mřížka komínu	Grid
41	955500041	Krytka	Cap
42	KC55-26	Podložka	Washer
43	955500043	Podložka	Washer
44	KCM24-15C	Příruba komínu	Chute flange
45	KCM22A-17	Objímka komínu	Chute sleeve
46	KCM22A-18	Pružný plátek	Leaf spring
47	KC55-24	Lopatka	Shovel
48	KCM22A-19	Objímka komínu	Chute sleeve
49	100403017	Šroub	Bolt
50	100539013	Samořezný šroub	Self driving screw
51	955500051	Vodítko řemenu	Belt guide
52	955500052	Klínový řemen	V belt

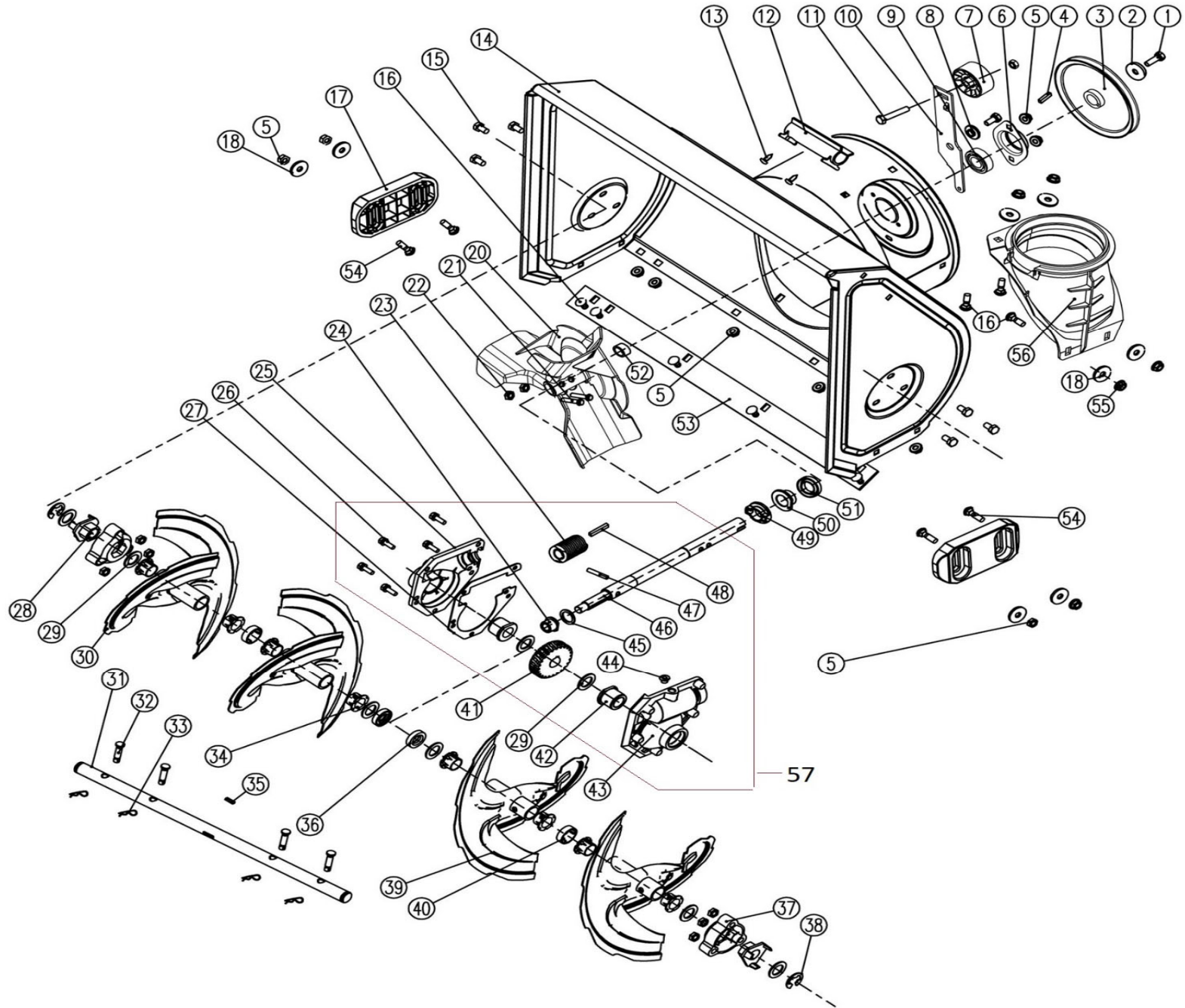
HECHT[®] 9555

made for garden



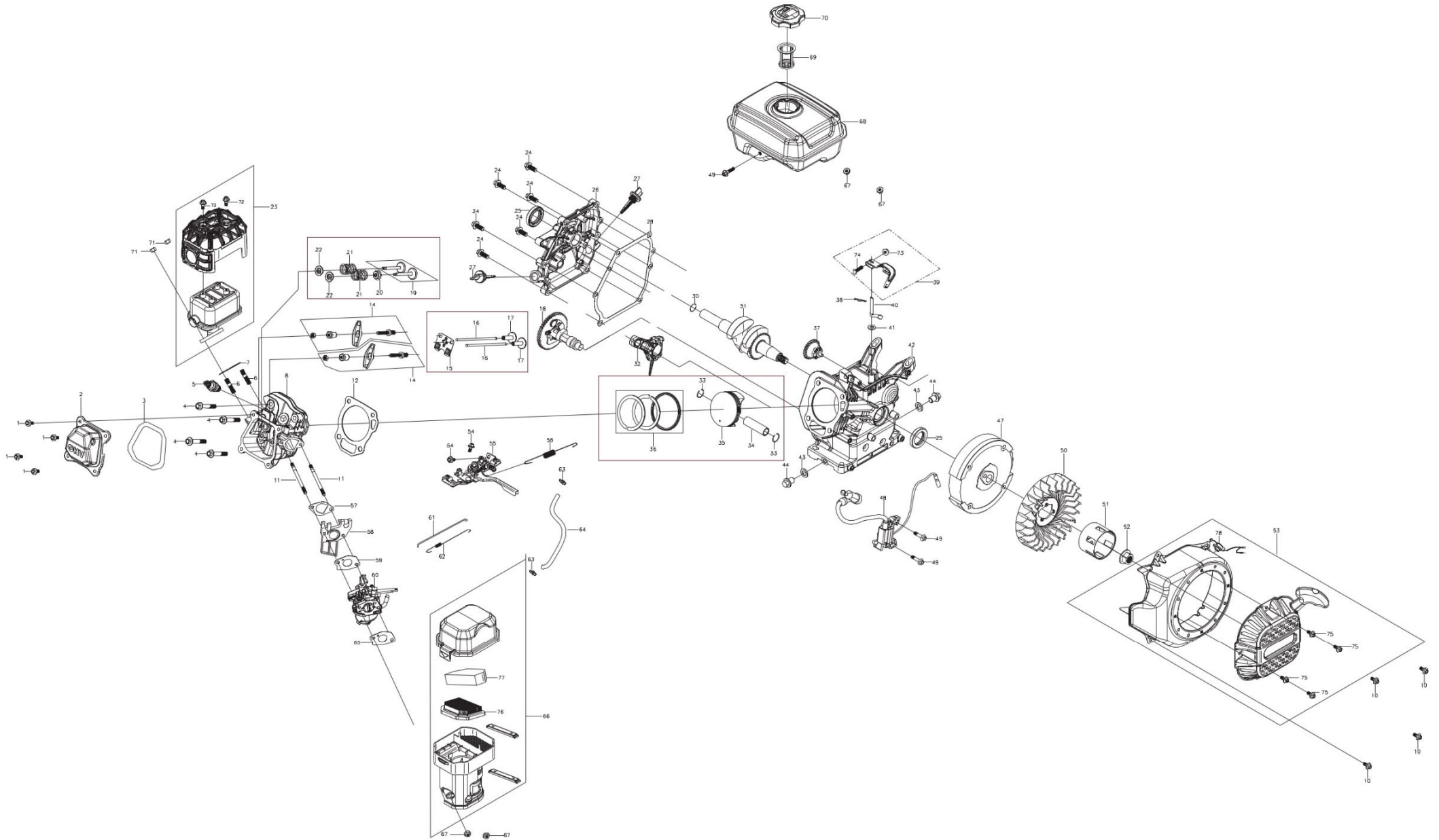
Position	Part number	Název	Name
1	955500053	Šasí	Deck
2	955500054	Vidlice řazení	Shifting fork
3	955500055	Pouzdro	Bushing
4	NJ-02	Závlačka	Cotter pin
5	955500057	Čep	Pin
6	955500058	Hřídel	Shaft
7	955500059	Ozubené kolo	Gear
8	955500060	Pouzdro	Bushing
9	955500061	Podložka	Washer
10	130117	Pojistný kroužek	Circlip
11	KCW-04	Plastový nýt	Plastic clip
12	955500064	Spodní kryt šasí	Bottom cover
13	955500065	Ložisko	Bearing
14	KC21-02-25	Ozubené kolo	Gear
15	100203013	Šroub	Bolt
16-1	9555000681	Třecí kolo kompletní	Friction wheel assembly
Servisní karta – nelze objednat jako ND / Service card – not available as spare part			
16	955500068	Třecí kolo	Friction wheel
17	955500069	Unašeč třecího kola	Friction wheel retainer
18	KC21-02-13	Ložisko třecího kola	Shift bearing
19	130122	Pojistný kroužek	Circlip
20	955500072	Šestihraná hřídel	Hexagon shaft
21	100105	Matice	Nut
22	955500016	Bowden pojezdu	Driving cable
23	955500075	Osa desky řemenice	Support axle
24	955500076	Vratná pružina	Return spring
25-1	9555000771	Deska řemenice pojezdu kompl.	Board assembly
Servisní karta – nelze objednat jako ND / Service card – not available as spare part			
25	955500077	Deska řemenice pojezdu	Board
26	110109	Matice	Nut
27	110203	Matice	Nut
28	955500080	Šroub	Bolt
29	142203	Ložisko	Bearing
31	955500083	Krycí příruba třecí řemenice	Friction sheave cover flange
32	955500084	Čep třecí řemenice	
33	955500085	Třecí řemenice	Friction sheave
34	955500086	Řemenice motoru (šnek)	Engine sheave (auger)

Position	Part number	Název	Name
35	955500087	Šroubek řemenice	Screw
36	955500088	Ozubený řemen	Synchronous belt
37	01.06.0160	Pero	Flat key
38	955500090	Řemenice motoru (pojezd)	Engine sheave (driving)
39	100205027	Šroub	Bolt
40	955500051	Vodítko řemenu	Belt guide
41	120305	Velká podložka	Big washer
42	110105	Matice	Nut
43	955500092	Kladka napínačku	Tensioner pulley
44	955500093	Páka napínačku	Tensioner lever
45	100105027	Šroub	Bolt
46	955500106	Podložka	Washer
47	955500095	Pružina napínačku	Tensioner spring
48	100105032	Šroub	Bolt
49	110205	Matice	Nut
50	955500102	Motor H200	Engine H200



Position	Part number	Název	Name
1	100107022	Šroub	Bolt
2	120107	Podložka	Washer
3	KCM24-01-22	Řemenice šneku	Sheave
4	GB/T1096-1979	Pero	Flat key
5	110105	Matice	Nut
6	955500104	Domeček ložiska	Bearing housing
7	955500092	Kladka napínáku	Tensioner pulley
8	KC55-02-20	Podložka	Washer
9	140304	Ložisko	Bearing
10	955500108	Páka napínáku	Tensioner lever
11	100105027	Šroub	Bolt
12	KC55-01-21	Držák lopatky	Shovel bracket
13	100539007	Šroub	Bolt
14	955500112	Bunkr šneku	Auger housing
15	100105022	Šroub	Bolt
16	100405013	Šroub	Bolt
17	KCM22A-01-02	Kluzák	Skid shoe
18	120305	Velká podložka	Big washer
20	955500117	Lopátkové kolo	Fan
21	100303032	Šroub	Bolt
22	110103	Matice	Nut
23	955500121	Šnekové kolo	Auger gear
24	955510125	Pouzdro	Bushing
27	955510128	Těsnění převodovky šneku	Gearbox gasket
28	955510129	Pouzdro	Bushing
29	955510130	Podložka	Washer
30	955510131	Šnek pravá strana (1 ks)	Right side auger (1 pcs)
31	955510132	Hřídel šneku	Auger output shaft
32	KC21-01-03	Střížný čep	Shear pin
33	NJ-02	Závlačka	Cotter pin
34	KC55-01-06	Plastové pouzdro šneku	Plastic bushing
35	955510136	Pero	Flat key
36	GB13871-1993	Gufero	Oil seal
37	955510138	Domeček	Housing
38	130312	Třmenový kroužek	E clip
39	955510140	Šnek levá strana (1 ks)	Left side auger (1 pcs)
40	955510141	Vymezovací pouzdro mezi šnek	Distance bushing

Position	Part number	Název	Name
41	955510142	Ozubené kolo	Gear
42	KC55-01-09A	Pouzdro	Bushing
44	955510145	Zátka	Plug
45	955510146	Podložka	Washer
47	955510148	Čep	Pin
48	565401049	Pero	Flat key
49	955510150	Kroužek	Ring
50	955510151	Pouzdro	Bushing
51	GB13871-1992	Gufero	Oil seal
52	955500144	Pouzdro	Bushing
53	KCM22A-01-03	Lišta bunkru	Shave plate
54	100405017	Šroub	Bolt
55	110105	Matice	Nut
56	KCM24-01C-07	Příruba komínu	Seat
57	955510158	Převodovka šneku	Auger gearbox



Position	Part number	Název	Name
1	100203011	Šroub	Bolt
2	120220008-0001	Ventilové víko	Cylinder head cover
3	120250013-0001	Těsnění ventilového víka	Cylinder head cover gasket
4	100205052	Šroub	Bolt
5	A969P	Svíčka zapalování	Spark plug
6	380180098-0001	Svorník	Stud bolt
7	180650143-0001	Těsnění výfuku	Muffler gasket
8	120081012-0001	Hlava válce	Cylinder head
9	Nedostupné	Kryt	Cover
10	100203007	Šroub	Bolt
11	380180093-0001	Svorník	Stud bolt
12	120150274-0001	Těsnění hlavy válce	Cylinder head gasket
14	140450022-0001	Vahadlo ventilu set	Valve rocker set
15	955511017	Vodící deska ventilu	Valve guide plate
16		Zdvihací tyčka ventilu	Valve push rod
17		Zdvihátko	Valve tappet
18	140020238-0001	Vačková hřídel	Camshaft
19	955511019	Ventily (pár)	Valve kit
20		Těsnění ventilu	Valve seal
21		Pružina ventilu	Valve spring
22		Podložka pružiny ventilu	Valve spring seat
23	180572589-0001	Výfuk	Muffler
24	100205029	Šroub	Bolt
25	081118-100	Gufero	Oil seal
26	110820304-0001	Víko klikové skříně	Crankcase cover
27	581201029	Olejová měrka	Oil dipstick
28	110830080-0001	Těsnění klikové skříně	Crankcase gasket
30	380451264-0001	Podložka	Washer
31	130290743-0001	Kliková hřídel	Crankshaft
32	130150178-0001	Ojnice	Connecting rod
33	955511035	Pojistka pístního čepu	Piston pin clip
34		Pístní čep	Piston pin
35		Píst	Piston
36		Pístní kroužky set	Piston ring set
37	171750002-0001	Regulátor otáček	Governor assembly
38	381350004-0001	Závlačka	Cotter pin
39	171620001-0003	Páka regulace otáček	Governor lever

Position	Part number	Název	Name
40	171630001-0001	Ovládací táhlo regulátoru	Governor control rod
41	380450531-0001	Podložka	Washer
42	Pouze celý motor	Kliková skříň	Crankcase
43	785001015	Podložka vypouštěcího šroubu	Washer
44	785001014	Vypouštěcí šroub	Oil drain bolt
47	270020577-0001	Setrvačnick	Flywheel
48	270920571-0001	Cívka zapalování	Ignition coil
49	100203022	Šroub	Bolt
50	160180023-0001	Ventilátor	Fan
51	193590024-0001	Miska startéru	Starter idle pulley
52	746001066	Matice	Nut
53	012021500002	Startér kompletní	Starter assembly
53-1	9555110531	Kryt ventilátoru	Fan cover
54	100203009	Šroub	Bolt
55	171680221-0001	Deska regulace otáček	Governor board
56	171600160-0001	Vratná pružina	Return spring
57	170430060-0001	Těsnění příruby karburátoru	Insulator gasket
58	170440096-0001	Příruba karburátoru	Carburetor insulator
59	785001019	Těsnění karburátoru	Carburetor gasket
60	170022446-0001	Karburátor	Carburetor
61	171590002-0001	Táhlo regulace otáček	Governor rod
62	171610002-0001	Pružina táhla regulace	Governor rod spring
63	380950188-0001	Svorka hadičky	Fuel tube clip
64	380750723-0002	Palivová hadička	Fuel tube
65	170430140-0001	Těsnění vzduchového filtru	Air filter gasket
66	180021130-0001	Vzduchový filtr kompletní	Air filter assembly
Vzduchový filtr nemusí být součástí frézy / The air filter may not be a part of the snow thrower			
67	110203	Matice	Nut
68	170501567-0001	Palivová nádrž	Fuel tank
69	170720001-0001	Sítka nádrže	Fuel tank sieve
70	170870039-0001	Palivová zátka	Fuel tank cap
71	110303	Matice	Nut
72	100203005	Šroub	Bolt
73	110203	Matice	Nut
74	380250002-0001	Šroub	Bolt
75	100203005	Šroub	Bolt
76	180130364-TE02	Vzduchový filtr	Air filter

Position	Part number	Název	Name
77	180130336-TE02	Vzduchový filtr	Air filter
78	271660027-0001	Vypínač motoru	Engine stop switch