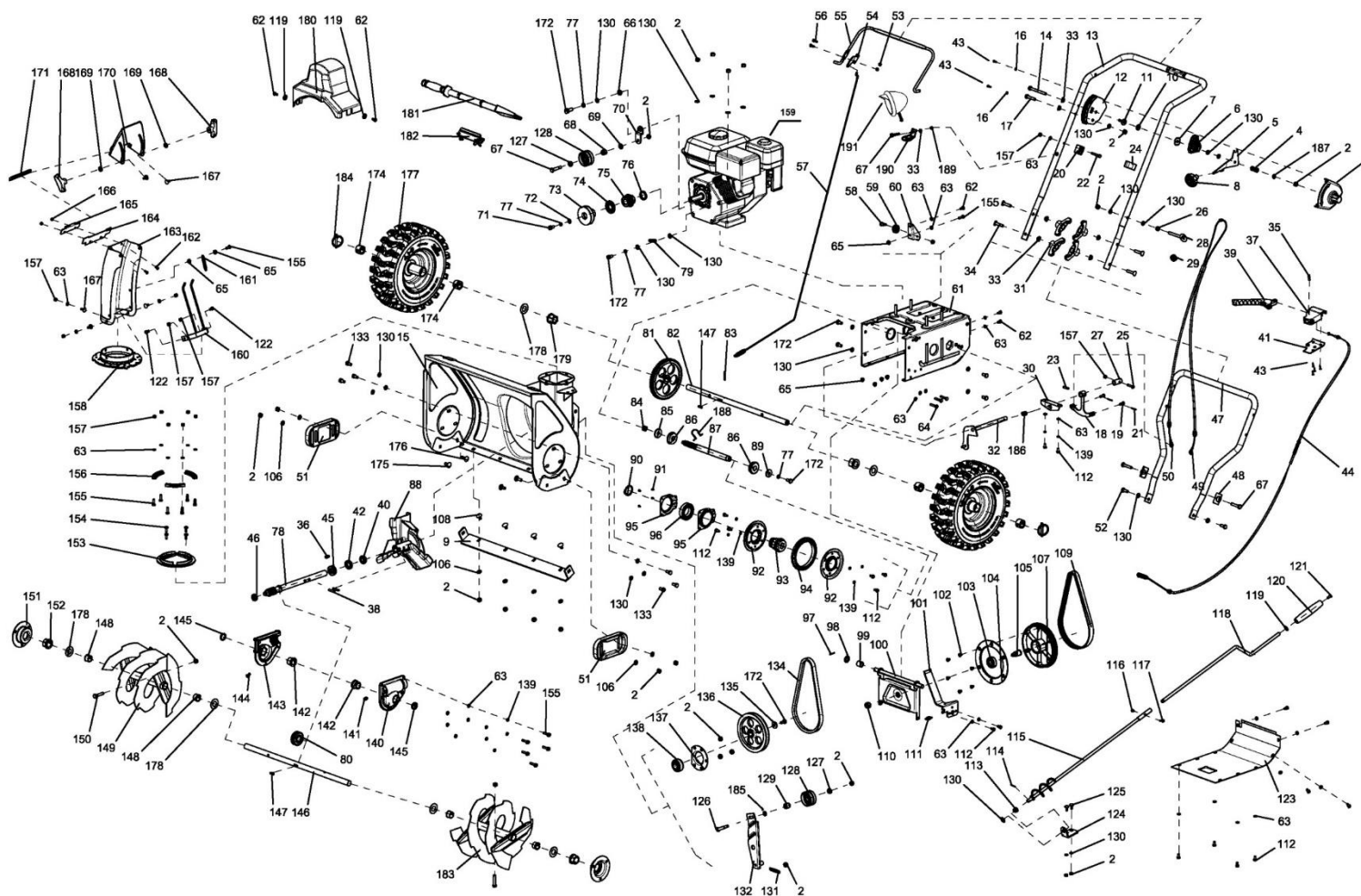


# HECHT® 9565 SE

made for garden



Position	Part number	Název	Name
1	PG-067	Kryt páky levý	Left cover
2	110105	Matice	Nut
5	PG-022	Páka pojezdu	Gear shift lever
6	PG-066	Kulisa páky pojezdu	Shift lever fixing board
8	PG-033	Madlo páky	Gear shift lever handle
9	PG-019	Shrnovací lišta	Auger housing strip plate
10	SA-008	Podložka	Saddle elastic washer
11	SJ-224	Podložka	Shaped washer
12	PG-021	Kulisa páky řazení	Gear Shift lever seat
13	PG-073HJ	Horní madlo	Upper handle
15	Nedostupné	Bunkr šneku	Auger housing
18	SJ-211	Vahadlo (záchyt bowdenu)	Cable rocker
19	SJ-233	Čep	Cable pin
20	PG-030	Držák bowdenu	Cable fixed block
24	Nedostupné	Svorka bowdenu	Cable clamp
26	110105	Matice	Matices
27	Nedostupné	Pouzdro	Bushing
28	SJ-044B	Držák táhla komínu (horní)	Chute lever bracket (upper)
29	SJ-044C	Průchodka	Chute lever plug
30	SJ-002	Vedení vidlice řazení	Shift fork bracket
31	ZY-050	Křídlová matice	Knob nut
32	SJ-040-1	Vidlice řazení	Shift fork

# HECHT® 9565 SE

made for garden

Position	Part number	Název	Name
34	100105037	Šroub	Bolt
35	Nedostupné	Čep páky	Pin
36	Nedostupné	Pero	Key
37	PG-032	Kulisa páky	Lever seat
39	PG-068	Páka zapínání šneku	Auger control lever
40	25100155401	Gufero	Oil seal
41	PG-023	Kryt páky spodní	Clutch handle fixed plate
42	149304	Ložisko	Bearing
44	PG-064	Bowden šneku	Auger cable
45	Nedostupné	Ložisko	Bearing
47	PG-057	Spodní madlo	Lower handle
48	SJ-028	Podložka madla	Washer
49	PG-063-2	Bowden řazení vpřed	Forward cable
50	PG-062-2	Bowden řazení vzad	Reverse cable
51	PG-028	Kluzák	Slide shoe
54	PG-056	Záchyt bowdenu	Cable bracket
55	PG-024	Páka	Pulling pole
57	Nedostupné	Bowden	Cable
58	Nedostupné	Šroub	Bolt
59	SJ-016B	Kladka bowdenu	Cable pulley
60	Nedostupné	Držák kladky	Pulley fixed plate
61	Nedostupné	Šasí	Deck
64	100103027	Šroub	Bolt
66	SJ-046-1	Podložka	Washer
67	100105037	Šroub	Bolt
68	Nedostupné	Pouzdro	Bushing
71	100105022	Šroub	Bolt
73	PG-055	Řemenice motoru (šnek)	Engine sheave (auger)
74	Nedostupné	Podložka řemenice	Sheave washer
75	Nedostupné	Řemenice motoru (pojezd)	Engine sheave (drive)
78	PG-001	Šneková hřídel	driving worm wheel shaft
79	SJ-035-1	Pružina	spring 3
80	PG-002	Ozubené kolo šneku	worm wheel
81	PG-048	Ozubené kolo	big gearwheel
82	PG-041	Osa kol	driving shaft
83	SB-019	Čep	Pin
84	110107	Matice	Nut
86	142203	Ložisko	Bearing
87	PG-045	Šestihránná hřídel	Hexagon shaft
88	PG-034HJ	Ventilátor	Fan
92	SJ-013A	Příruba kola variátoru	Friction wheel flange
93	SJ-013-XS	Unašeč třecího kola	Friction wheel retainer
94	SJ-013D	Gumový kroužek	Friction wheel rubber ring
95	Nedostupné	Domeček ložiska	Bearing cover
96	140107	Ložisko	Bearing
97	Nedostupné	Čep	Pin
99	SJ-107	Pouzdro	Bushing
100	SJ-007	Deska variátoru	Friction sheave board
101	SJ-015-2012	Přítlačná deska řemenu	Belt pressing plate
103	142203	Ložisko	Bearing
104	Nedostupné	Kryt řemenice	Friction sheave flange cover
105	SJ-010B	Hřídel řemenice	Friction sheave shaft
107	SJ-010A	Třecí řemenice variátoru	Variable friction sheave
109	SB-051	Řemen	Belt
110	110107	Matice	Nut
111	PG-069	Pružina	Spring
113	SJ-011A	Plastový kroužek	Plastic ring

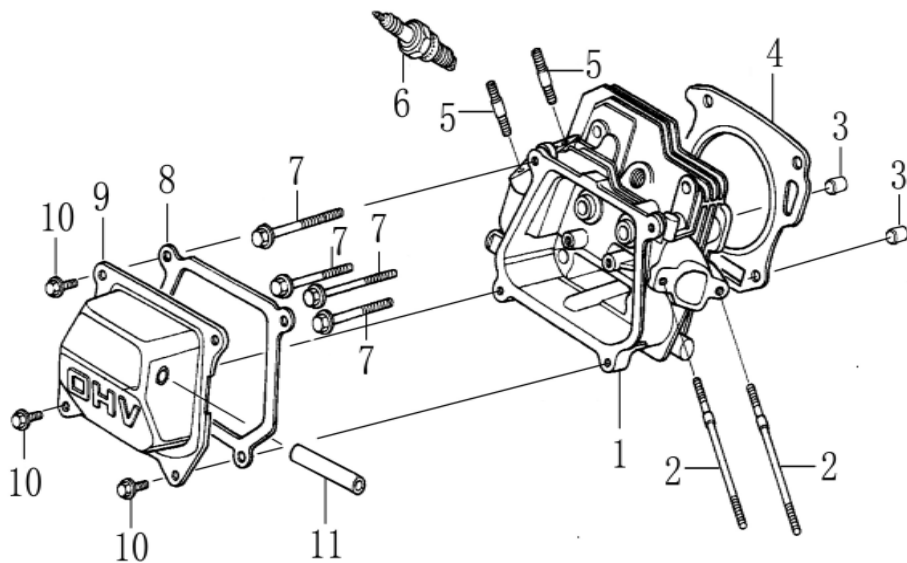
# HECHT® 9565 SE

made for garden

Position	Part number	Název	Name
115	XA-04-102	Šnek ovládání komínu	Chute lower lever
118	PG-065	Táhlo ovládání komínu horní	Chute upper lever
120	SJ-018	Madlo páky	Chute lever handle
121	100103009	Šroub	Bolt
122	100103013	Šroub	Bolt
123	Nedostupné	Spodní kryt skříně	Deck bottom cover
124	SJ-011XS	Držák táhla komínu (spodní)	Chute lever bracket (lower)
125	100105017	Šroub	Bolt
126	100105037	Šroub	Bolt
127	Nedostupné	Podložka	Washer
128	Nedostupné	Kladka napínáku	Tensioner pulley
129	SJ-008B	Pouzdro kladky	Bushing
131	Nedostupné	Pružina	Spring
132	Nedostupné	Páka napínáku	Tensioner lever
134	4L730	Klínový řemen	V belt
136	PG-054	Řemenice šneku	Auger sheave
137	Nedostupné	Příruba	round botton cap
138	Nedostupné	Axiální ložisko	Thrust bearing
139	Nedostupné	Pružná podložka	Spring washer
140	PG-007	Skříň převodovky šneku levá	Auger gearbox case left
142	Nedostupné	Pouzdro	Bushing
143	PG-004	Skříň převodovky šneku pravá	Auger gearbox case right
145	OS-30*19*7	Gufero	Oil seal
146	PG-003	Hřídel šneku	Auger output shaft
147	Nedostupné	Woodruff pero	Woodruff key
148	SJ-019	Pouzdro	Bushing
149	PG-015HJ	Pravý šnek	Right auger
151	Nedostupné	Boční kryt šneku	Auger side flange
152	Nedostupné	Pouzdro	Bushing
153	PG-005	Plastový kroužek komínu	Chute seat plastic ring
154	100103013	Šroub	Bolt
157	Nedostupné	Matice	Nut
158	PG-006	Věнец komínu	Chute seat
160	Nedostupné	Mřížka výhozu	Chute grid
161	Nedostupné	Pružina	Spring
162	100102009	Šroub	Bolt
163	PG-058	Komín výhozu	Chute
164	SX-11-400	Gumová podložka	Rubber washer
165	Nedostupné	Přítlačná podložka	Pressure washer
167	100103013	Šroub	Bolt
169	Nedostupné	Podložka	Nylon washer
170	PG-059	Klapka komínu	Chute cap
171	Nedostupné	Osa klapky komínu	Chute cap axle
174	SJ-119-A	Pouzdro kola	Wheel bushing
175	100105017	Šroub	Bolt
176	100105022	Šroub	Bolt
179	Nedostupné	Pouzdro osy kola	Wheel shaft bushing
180	PG-027	Kryt řemenu	Belt cover
181	SJ-150	Lopatka	Plastic shovel
182	SJ-151	Držák lopatky	Shovel bracket
183	PG-039HJ	Levý šnek	Left auger
184	SJ-066	Zákolník	Pin
186	Nedostupné	Pružina	Spring
189	110105	Matice	Nut
190	Nedostupné	Držák světla	Lamp holder
191	SJ-122	Světlo	Lamp

# HECHT® 9565 SE

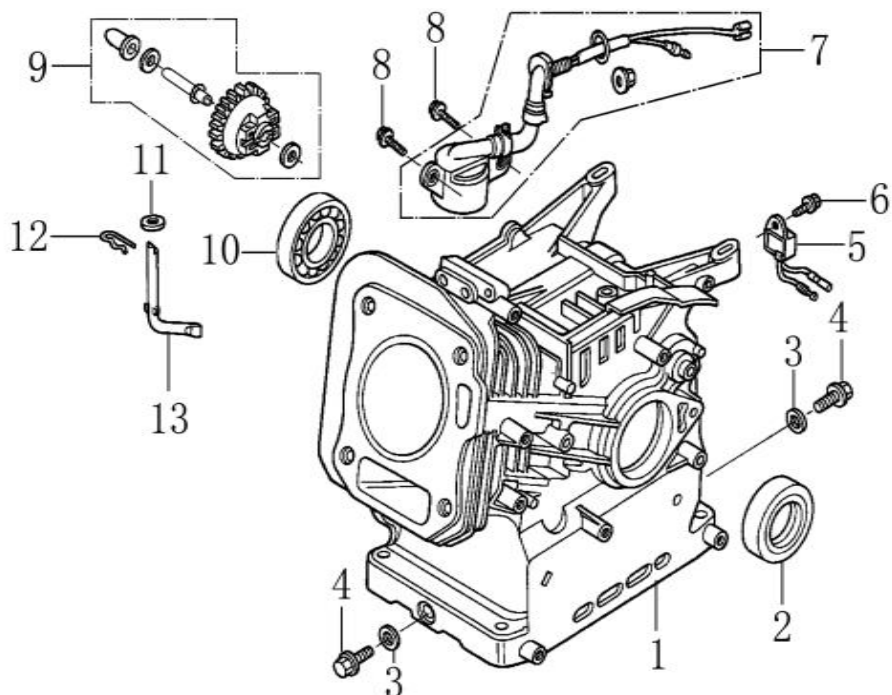
made for garden



Position	Part number	Název	Name
1	120080276-0001	Hlava válce	Cylinder head
2	380180093-0001	Svorník	Stud bolt
3	Nedostupné	Čep	Dowel pin
4	120150144-0001	Těsnění hlavy válce	Cylinder head gasket
5	380180098-0001	Svorník výfuku	Exhaust stud bolt
6	A969P	Svíčka zaspalování	Spark plug
8	120250013-0001	Těsnění ventilového víka	Cylinder head cover gasket
9	120220008-0001	Ventilové víko	Cylinder head cover

# HECHT® 9565 SE

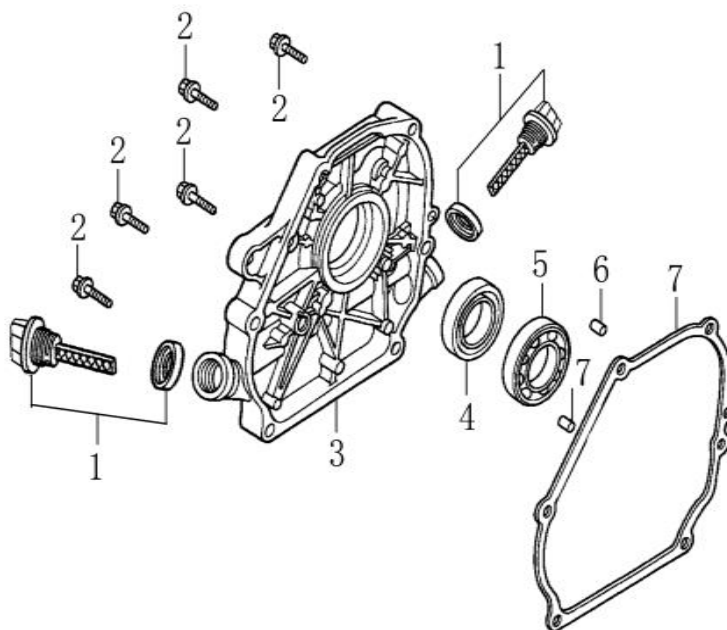
made for garden



Position	Part number	Název	Name
1	Nedostupné	Klíková skříň	Crankcase
2	081118-100	Gufero	Oil seal
4	785001014	Vypouštěcí šroub	Drain bolt
5	281890001-0001	Olejové čidlo	Oil alert unit
7	Nedostupné	Olejový spínač	Oil level switch
9	171750002-0001	Regulátor otáček kompletní	Governor assembly
10	142105	Ložisko	Bearing
11	120103	Podložka	Washer
12	381350004-0001	Závlačka	Cotter pin
13	171630001-0001	Ovládací táhlo regulátoru	Governor arm

# HECHT<sup>®</sup> 9565 SE

made for garden

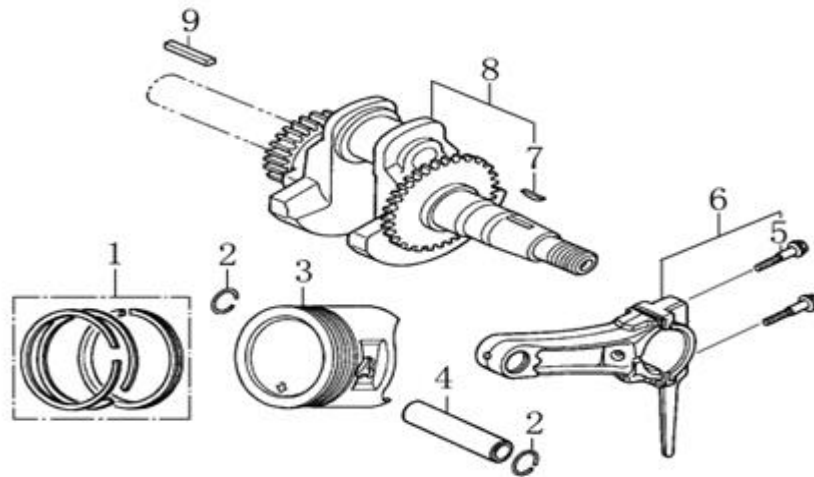


Position	Part number	Název	Name
1	14301-KB01-0000	Olejová měrka	Oil dipstick
3	110820014-0001	Víko klikové skříně	Crankcase cover
4	081118-100	Gufero	Oil seal
5	142105	Ložisko	Bearing
7	110830007-0001	Těsnění klikové skříně	Crankcase cover gasket



# HECHT® 9565 SE

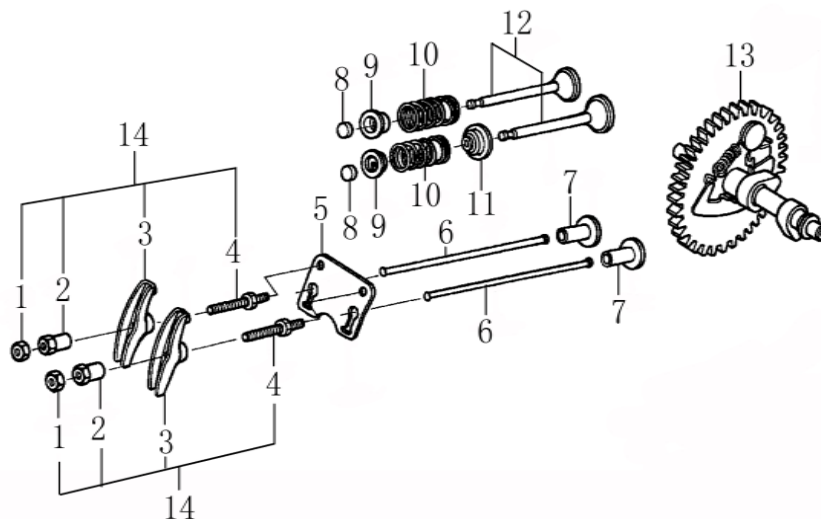
made for garden



Position	Part number	Název	Name
1	130070079-0001	Pístní kroužky sada	Piston ring set
2	380560056-0001	Pojistka pístního čepu	Piston pin circlip
3	130030083-0001	Píst	Piston
4	130060031-0001	Pístní čep	Piston pin
5	Nedostupné	Šroub ojnice	Connection rod bolt
6	130150039-0001	Ojnice kompletní	Connection rod assembly
7	380620050-0001	Woodruffovo pero	Woodruff key
8	130290221-0001	Kliková hřídel kompletní	Crankshaft assembly

# HECHT® 9565 SE

made for garden

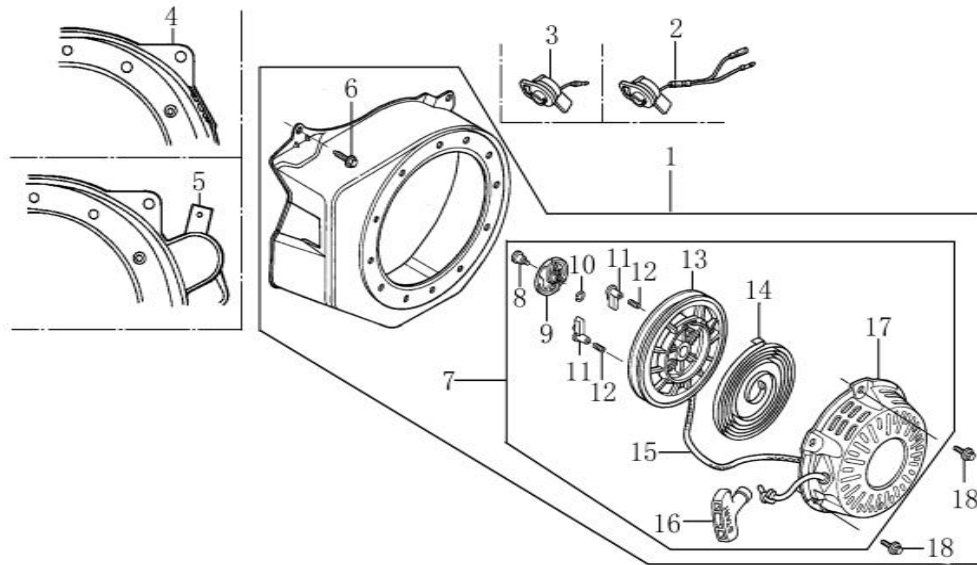


Position	Part number	Název	Name
1	Nedostupné	Matice	Nut
2	Nedostupné	Matice ventilu	Rocker adjusting nut
3	Nedostupné	Vahadlo ventilu	Valve rocker
4	Nedostupné	Šroub ventilu	Valve adjusting screw
5	140710001-0001	Vodící deska ventilu	Push rod guide
6	140670004-0001	Zdvihací tyčka ventilu	Push rod
7	140690003-0001	Zdvihátko	Valve lifter
8	26400100801	Koncovka ventilu	Valve rotator
9	140380017-0001	Sedlo pružiny	Valve spring seat
10	140340022-0001	Pružina ventilu	Valve spring
11	140400011-0001	Těsnění ventilu	Valve seal
12	500550024-0001	Ventily	Valves
13	140020040-0001	Vačková hřídel	Camshaft
14	140450022-0001	Vahadlo kompletní	Valve rocker assembly



# HECHT® 9565 SE

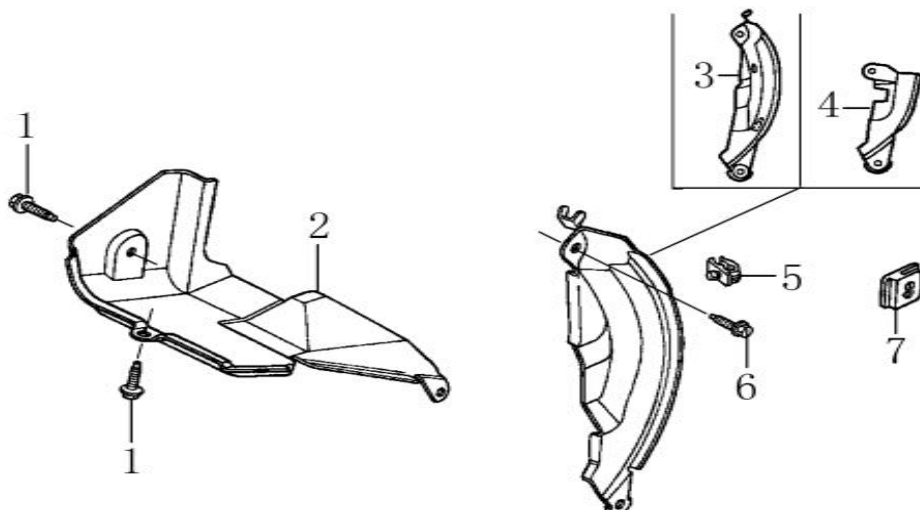
made for garden



Position	Part number	Název	Name
3	271660038-0001	Vypínač motoru	Engine stop switch
7	012021500002	Startér kompletní	Starter assembly

# HECHT<sup>®</sup> 9565 SE

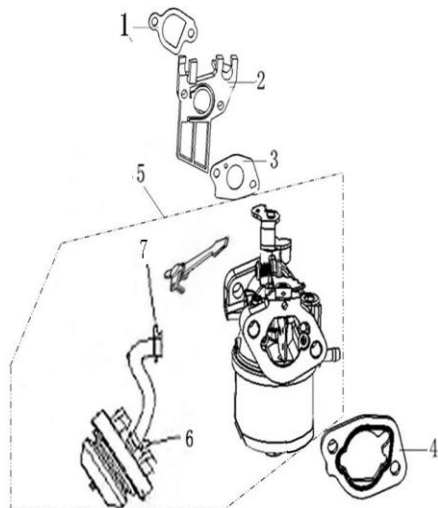
made for garden



Position	Part number	Název	Name
2	Nedostupné	Kryt	Shroud
3	Nedostupné	Kryt	Side plate
6	Nedostupné	Šroub M6x20	Flange volt M6x20
7	Nedostupné	Svorka kabelu	Cable clip

# HECHT® 9565 SE

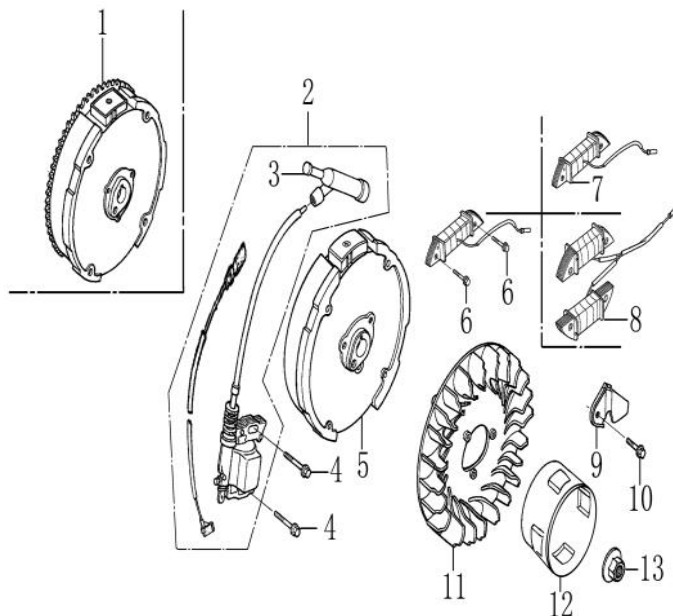
made for garden



Position	Part number	Název	Name
1	170430060-0001	Těsnění příruby karburátoru	Air intake pipe gasket
2	170440096-0001	Příruba karburátoru	Air intake pipe
3	785001019	Těsnění karburátoru	Carburetor gasket
4	170430065-0001	Těsnění vzduchového filtru	Air filter gasket
5	170021068-0001	Karburátor	Carburetor
6	113300-369000	Primer	Starting pump
7	380750461-T040	Palivová hadička	Fuel pipe

# HECHT® 9565 SE

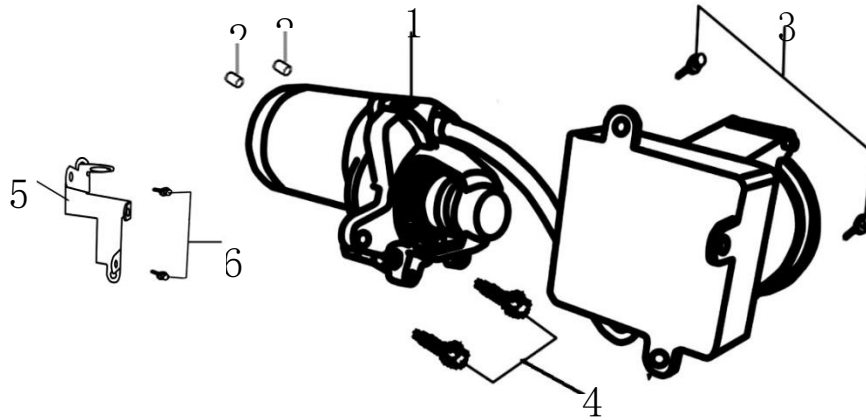
made for garden



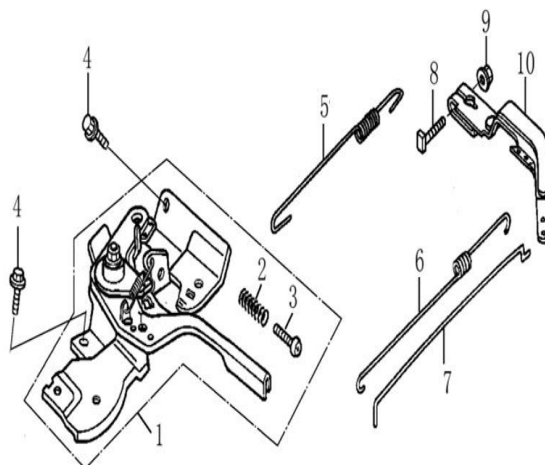
Position	Part number	Název	Name
2	270920180-0001	Cívka zapalování	Ignition assembly
3	270950040-0001	Krytka svíčky	Spark plug cap
5	Nedostupné	Setrvačnick	Flywheel
11	160180007-0001	Ventilátor	Fan
12	193590005-0001	Miska startéru	Starter pulley
13	746001066	Matice	Nut

# HECHT® 9565 SE

made for garden



Position	Part number	Název	Name
1	8230-KB12-0500	Elektrický startér	Starter motor
4	100103027	Šroub	Bolt
5	Nedostupné	Držák elektrického startéru	Electric starting box holder
6	100103009	Šroub	Bolt

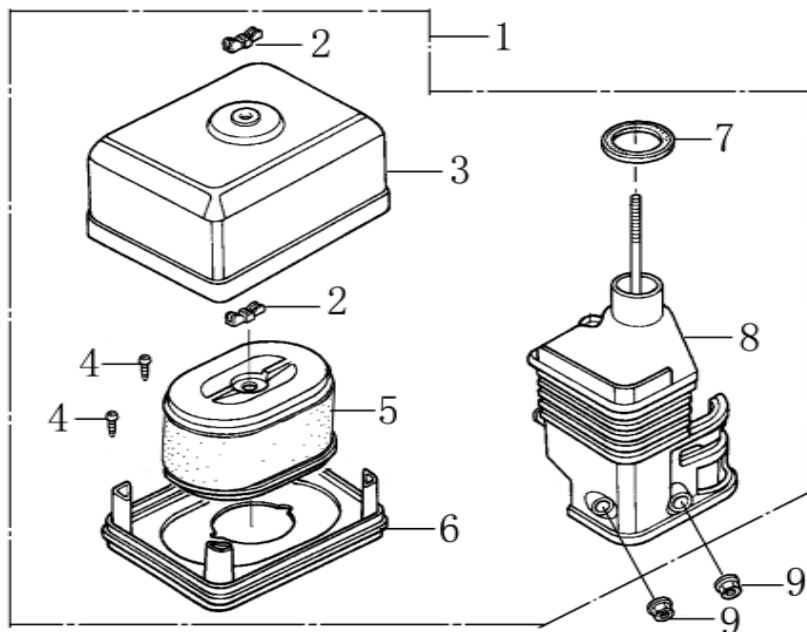


Position	Part number	Název	Name
1	171680011-0001	Kulisa regulace otáček kompletní	Governor board assembly
2	171660001-0001	Pružina	Spring
5	171610002-0001	Vratná pružina plynu	Throttle return spring
6	171600036-0001	Pružina táhla regulátoru	Governor rod spring
8	380250002-0001	Šroub	Bolt
9	110103	Matice	Nut
10	171620001-0001	Páka regulace	Governor arm

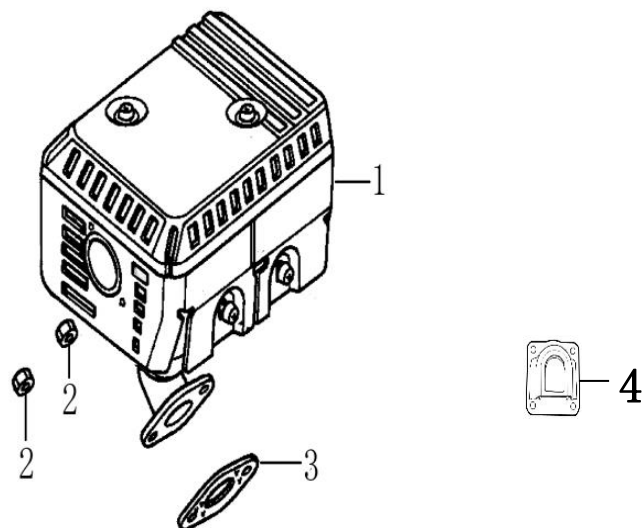


# HECHT® 9565 SE

made for garden



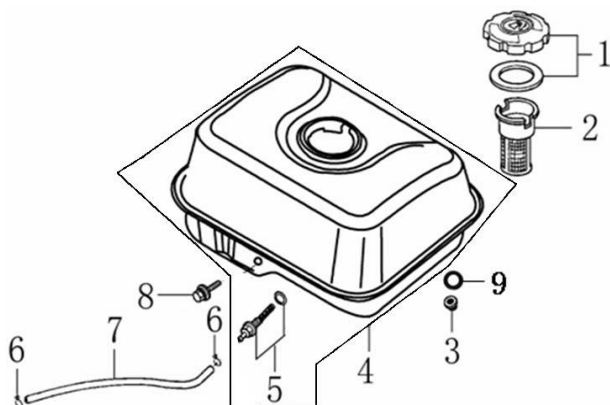
Position	Part number	Název	Name
1	180020669-0001	Vzduchový filtr kompletní	Air filter assembly
Vzduchový filtr nemusí být součástí frézy / The air filter may not be a part of the snow thrower			
2	380440002-0001	Křídlová matice	Knob
3	Nedostupné	Kryt vzduchového filtru	Air filter cover
4	Nedostupné	Šroub	Bolt
5	30-404	Vzduchový filtr	Air filter
6	180330018-0001	Příruba vzduchového filtru	Air filter base
7	380840437-0001	Gufero	Oil seal
8	180280001-0001	Příruba vzduchového filtru	Air filter cover (elbow)
9	110103	Matice	Nut



Position	Part number	Název	Name
1	180571318-0001	Výfuk	Muffler assembly
2	110105	Matice	Nut
3	180650065-0001	Těsnění výfuku	Muffler gasket
4	Nedostupné	Krytka výfuku	Exhaust pipe cover

# HECHT<sup>®</sup> 9565 SE

made for garden



Position	Part number	Název	Name
1	170870040-0001	Zátka nádrže	Fuel tank cap
2	170720001-0001	Palivový filtr	Fuel filter
3	110103	Matice	Flange nut
4	170500997-0003	Palivová nádrž	Fuel tank
6	380950188-0001	Svorka hadičky	Fuel tube clip
7	380750180-0001	Palivová hadička	Fuel tube