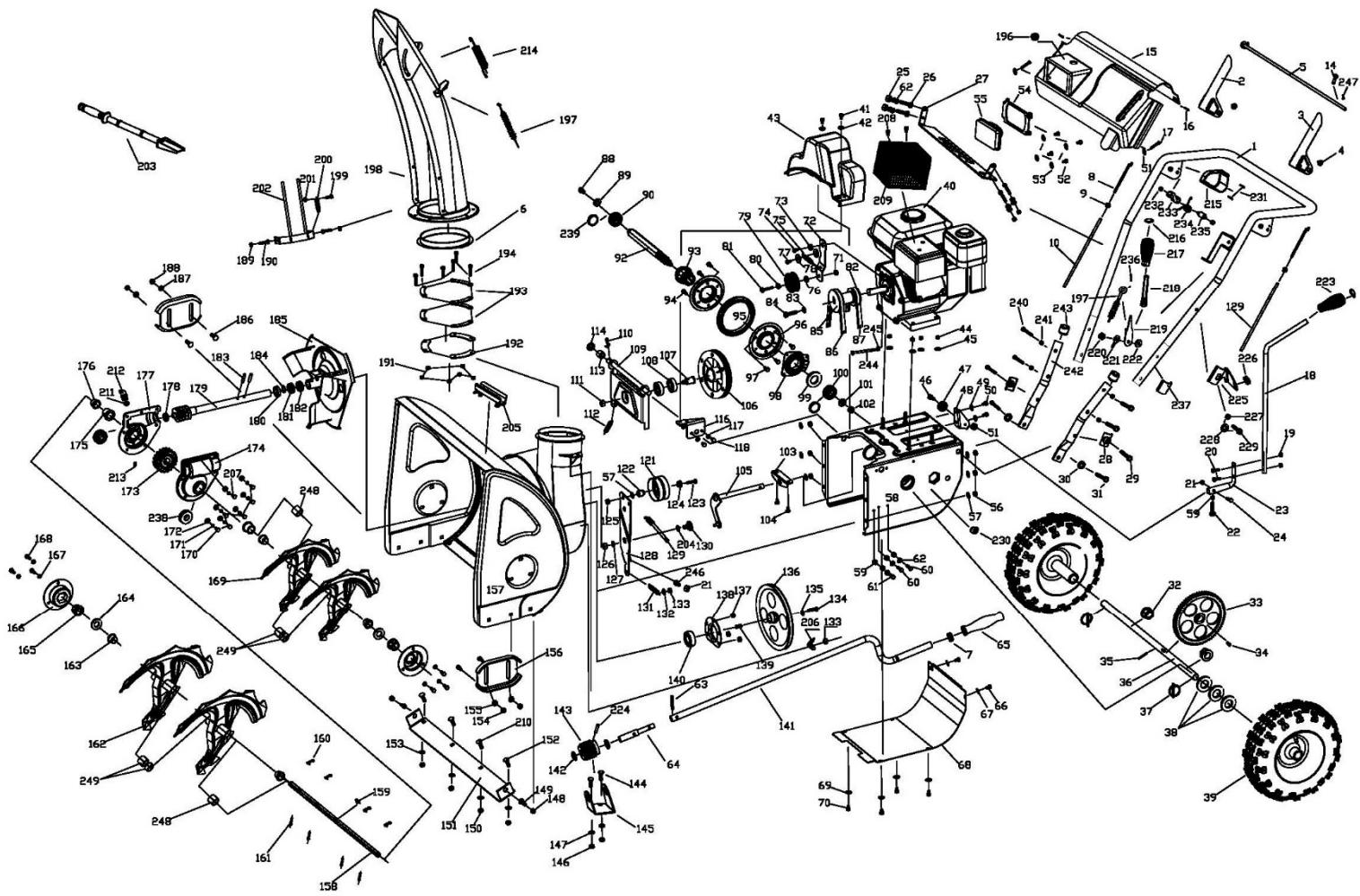


HECHT® 9628 SE

made for garden



Position	Part number	Název	Name
Na tento stroj lze objednat již pouze níže uvedené díly / Only below listed spare parts can be ordered			
2	STG8062Ae-05	Ovládací páka pojezdu	Control handle for driving
6	SJ-237	Plastový kroužek komínu	Chute plastic ring
9	SB-04	Matice táhla	Connector nut
10	SJ-032	Bowden pojezdu	Driving cable
15	STG8062Ae-21	Panel	Panel
18	STG8062Ae-09	Páka řazení	Gear shift lever
27	STG8062Ae-14	Panel ovládní rychlosti	Gear shift plate
28	SJ-028	Podložka	Handle washer
36	SJ-017-2-10	Osa kol	Drive wheel shaft
37	SJ-066	Zákolník	Pin
38	BJ-8-016	Podložka	Flat washer
39	SB-21A	Kolo	Wheel
43	SX-11-180	Kryt řemenice	Belt cover
47	SJ-016B	Kladka bowdenu	Wire pulley
54	AE-22	Držák světla	Lamp holder
55	BJ-8-028	Světlo	Lamp
64	SJ-227-2	Hřídel šneku (ovládání komínu)	Shaft of chute auger
65	SJ-242	Madlo páky komínu	Chute lever handle
68	SJ-102	Spodní deska šasí	Deck bottom plate
72	SX-11-173	Páka napínáku	Tensioner plate
73	SJ-046-1	Podložka	Washer

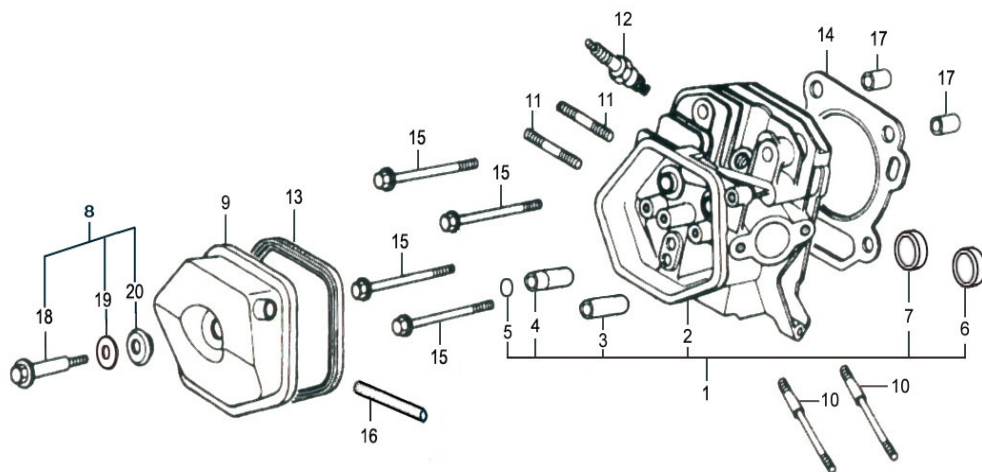
HECHT® 9628 SE

made for garden

Position	Part number	Název	Name
82	SX-11-168b	Řemenice motoru (pojezd)	Engine sheave (drive)
85	STG9056Ae-01-01	Řemenice motoru (šnek)	Engine sheave (auger)
86	LBV4L-930	Klínový řemen	V-Belt
90	SB-55	Ložisko	Bearing
95	SJ-013D	Gumový kroužek kola	Friction wheel rubber
96	SJ-013A	Příruba třecího kola	Friction wheel flange
100	SB-55	Ložisko	Bearing
103	SJ-002	Vedení vidlice řazení	Shift fork holder
105	SJ-040	Vidlice řazení	Shift fork
106	SJ-010A	Třecí řemenice	Friction sheave
113	SJ-107	Pouzdro	Sheath
122	SJ-008B	Vymezovací pouzdro	Spacer
128	SJ-023	Páka napínáku	Tensioner plate
136	SJ-039	Řemenice šneku	Auger sheave
140	26800404501	Ložisko	Bearing
141	SJ-227	Ovládací páka komínu	Chute control lever
143	SJ-208	Šnekové kolo ovládní komínu	Worm wheel
151	SJ-006-2	Spodní lišta bunkru šneku	Auger housing shave plate
156	SJ-111	Kluzák bunkru šneku	Slide shoe
157	STG8062Ae-03	Bunkr šneku	Auger housing
160	NJ-02	Závlačka	Cotter pin
161	NJ-01	Pojistný šroub	Safety pin
162	SJ-067-2A-10	Levý šnek	Left Auger
163	SJ-019	Pouzdro hřídele šneku	Auger shaft bushing
164	BJ-8-088	Podložka	Washer
173	26100302801	Ozubené kolo převodovky	Auger gearbox wheel
174	SJ-101	Levá skříň převod. šneku	Auger gearbox left case
176	SJ-019	Pouzdro hřídele	Auger shaft bush
177	SJ-101A	Pravá skříň převod. šneku	Worm gearbox right case
179	SJ-030	Hřídel pohonu šneku	Auger drive worm shaft
180	149304	Ložisko	Bearing
182	25100155401	Gufero	Oil seal
183	SB-106	Čep	Pin
185	SJ-001	Lopatkové kolo	Fan
186	100405013	Šroub	Bolt
187	120105	Podložka	Washer
188	110105	Matice	Nut
192	SJ-021	Podložka komínu spodní	Chute lower pad
193	SJ-021C	Podložka komínu horní	Chute upper pad
198	SX-11-105-1	Komín výhozu kompletní	Chute assembly
202	SJ-012	Mřížka komínu	Chute grid
203	SJ-150	Lopatka na sníh	Plastic Shovel
205	SJ-151	Držák lopatky	Shovel Seat
207	100105017	Šroub	Hexagonal Screw
209	SX-11-262-1-10	Kryt výfuku	Exhaust cover
215	STG8062Ae-23	Kryt madla	Handle Cover
216	STG8062Ae-24	Krytka madla	Handle Cover
221	SJ-224	Podložka	Washer
223	STG8062Ae-26	Madlo páky	Gear shift lever handle
239	130116	Pojistný kroužek	Circlip
248	BJ-8-107	Ložisko šneku	Bearing
249	BJ-8-108	Ložisko šneku	Bearing

HECHT[®] 9628 SE

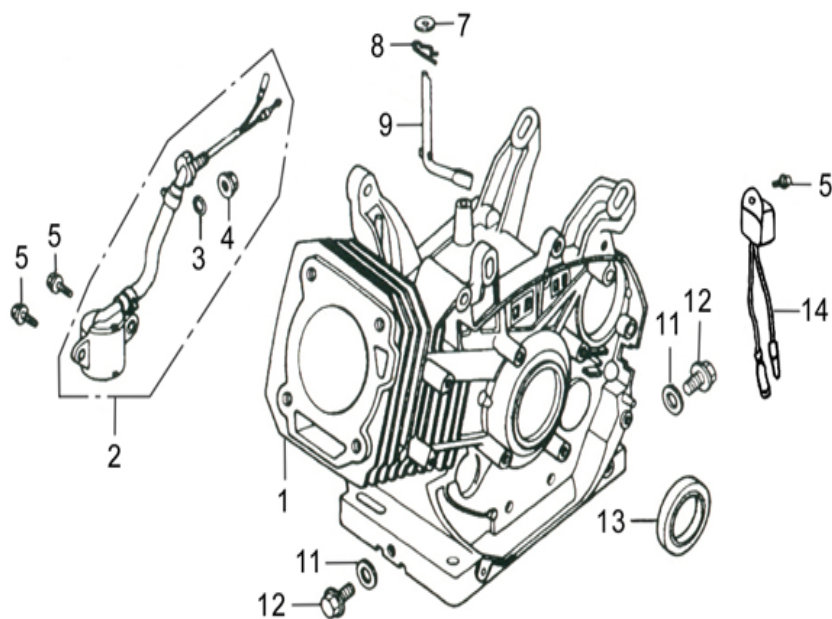
made for garden



Position	Part number	Název	Name
12	A969P	Svíčka zapalování	Spark plug
13	380840425-0001	Těsnění ventilového víka	Cylinder head cover gasket
14	102299-154000	Těsnění hlavy válce	Cylinder head gasket

HECHT® 9628 SE

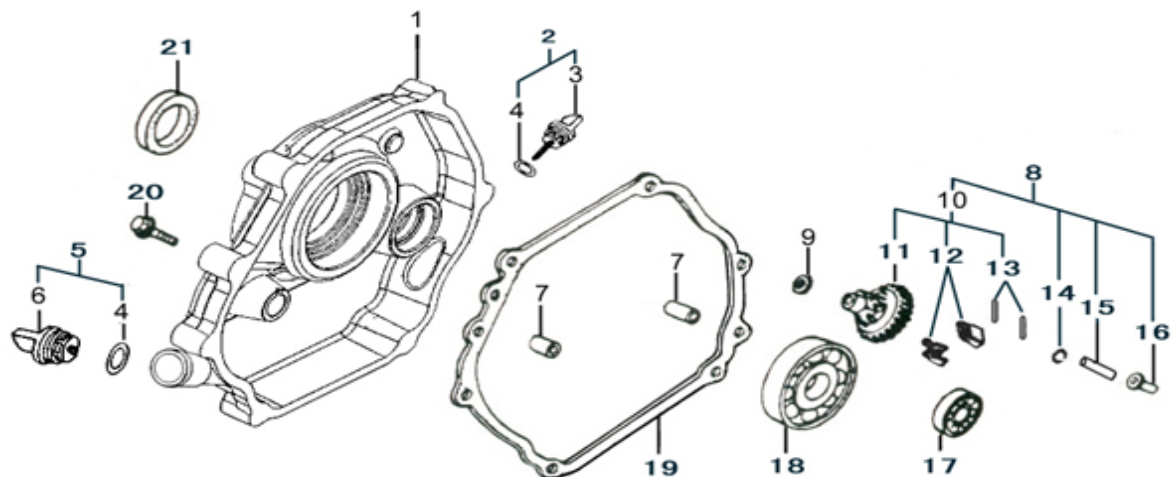
made for garden



Position	Part number	Název	Name
2	87400-KB01-0600	Olejový spínač	Oil level switch
4	110107	Matice	Nut
5	100103009	Šroub	Bolt
14	281890001-0001	Olejové čidlo	Oil alert unit

HECHT® 9628 SE

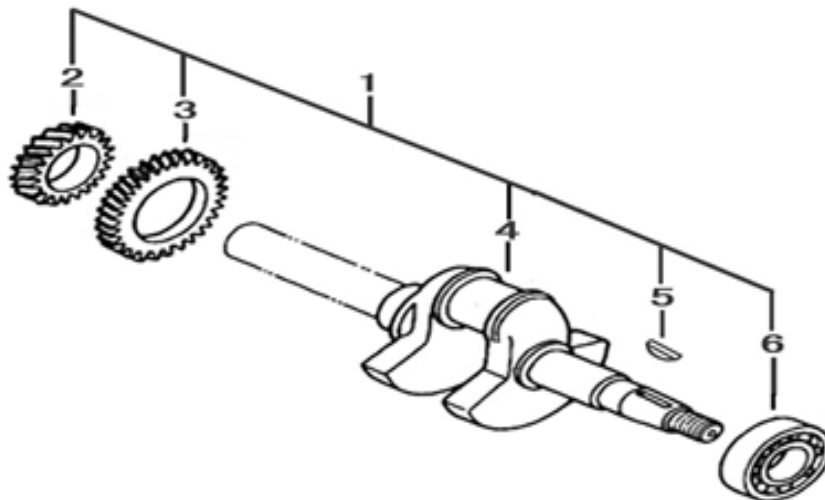
made for garden



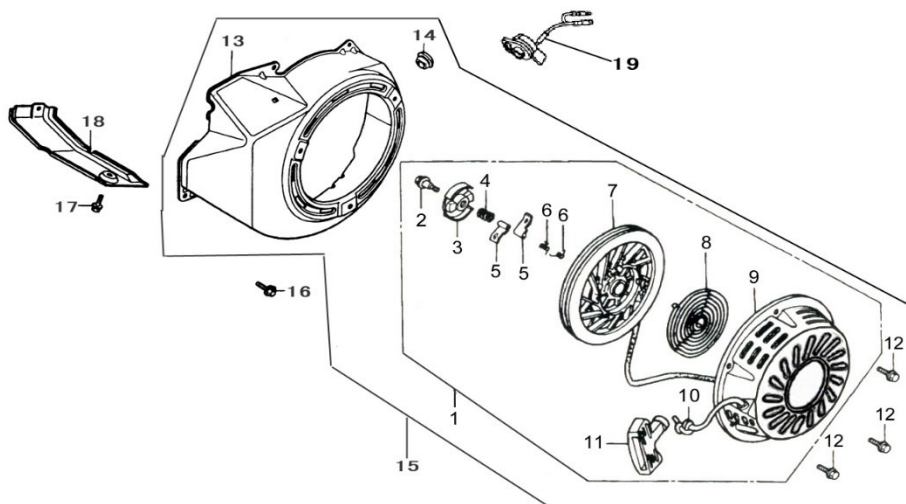
Position	Part number	Název	Name
2	105300-171000	Olejová měrka	Oil dipstick
9	120103	Podložka	Washer
18	142106	Ložisko	Bearing
20	100105022	Šroub	Bolt
21	380650336-0001	Gufero	Oil seal

HECHT[®] 9628 SE

made for garden



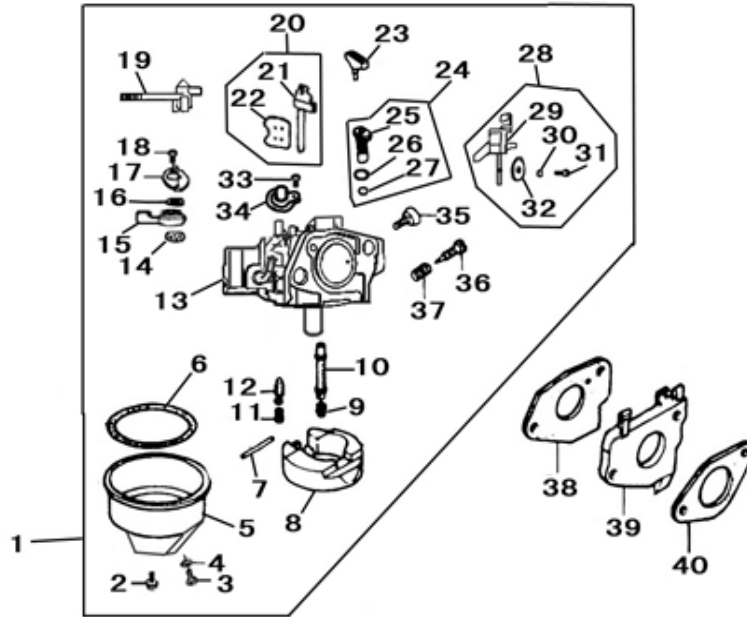
Position	Part number	Název	Name
6	142106	Ložisko	Bearing



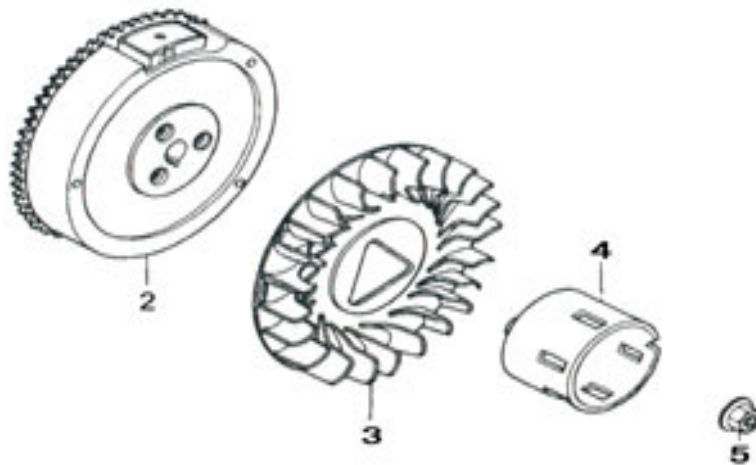
Position	Part number	Název	Name
1	193500066-0001	Startér kompletní	Starter assembly
7	109402-171000	Kladka startéru	Starter pulley
8	109404-171000	Pružina startéru	Starter spring
12	100203007	Šroub	Bolt
16	100103009	Šroub	Bolt
17	100103009	Šroub	Bolt
19	324311-144000	Vypínač motoru	Engine stop switch

HECHT[®] 9628 SE

made for garden



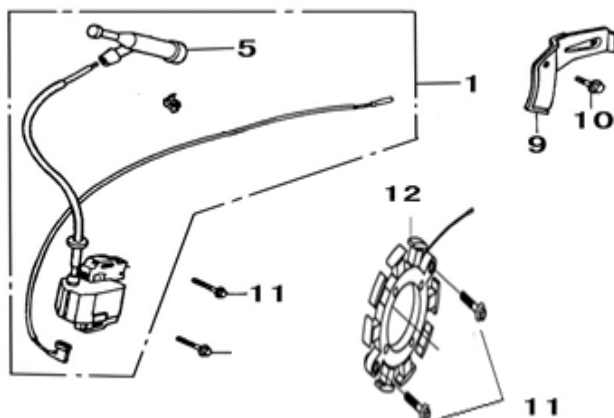
Position	Part number	Název	Name
1	170021098-0001	Karburátor kompletní	Carburetor assembly



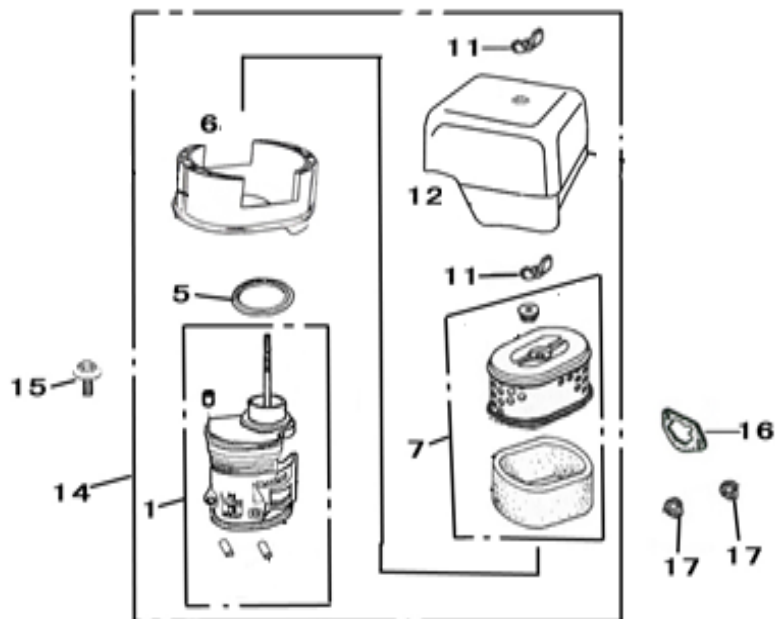
Position	Part number	Název	Name
2	375100-157000	Setrvačník	Flywheel

HECHT[®] 9628 SE

made for garden



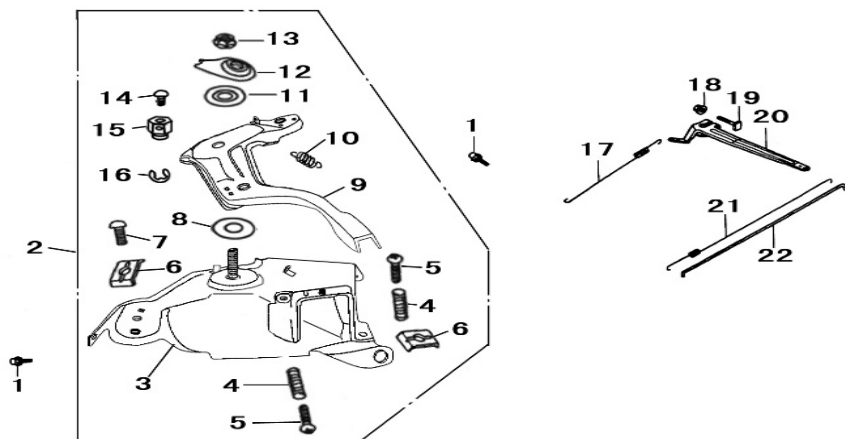
Position	Part number	Název	Name
1	305100-154000	Cívka zapalování	Ignition coil
5	305200-154000	Krytka svíčky	Spark plug cap
10	100103009	Šroub	Bolt
11	100203022	Šroub	Bolt
12	270210026-0001	Cívka dobíjení	Charge coil



Positon	Part number	Název	Name
1	115500-154000	Příruba vzduchového filtru	Air filter elbow base
7	115300-154000	Vzduchový filtr	Air filter element
11	380440002-0001	Křídlová matice	Knob nut
14	115000-154000	Vzduchový filtr kompletní	Air cleaner assembly
Vzduchový filtr nemusí být součástí frézy / The air filter may not be a part of the snow thrower			
15	100103017	Šroub	Bolt
17	110103	Matice	Nut

HECHT[®] 9628 SE

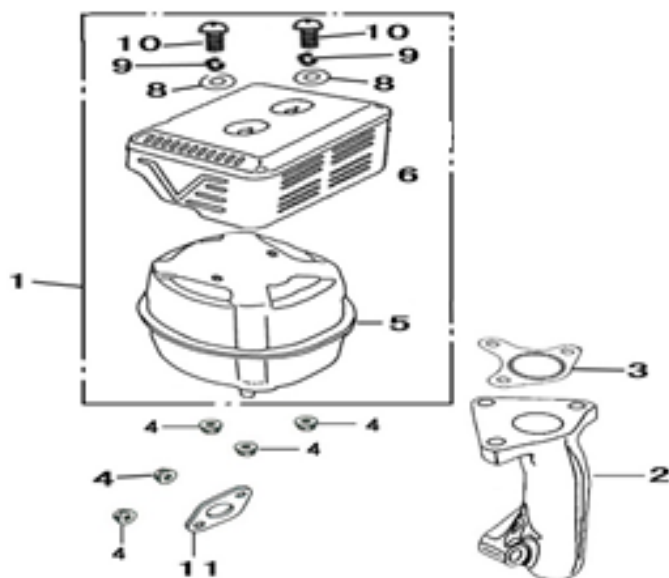
made for garden



Positon	Part number	Název	Name
1	100203009	Šroub	Bolt
5	100302032	Šroub	Bolt
7	100302022	Šroub	Bolt
13	110103	Matice	Nut
18	110103	Matice	Nut

HECHT[®] 9628 SE

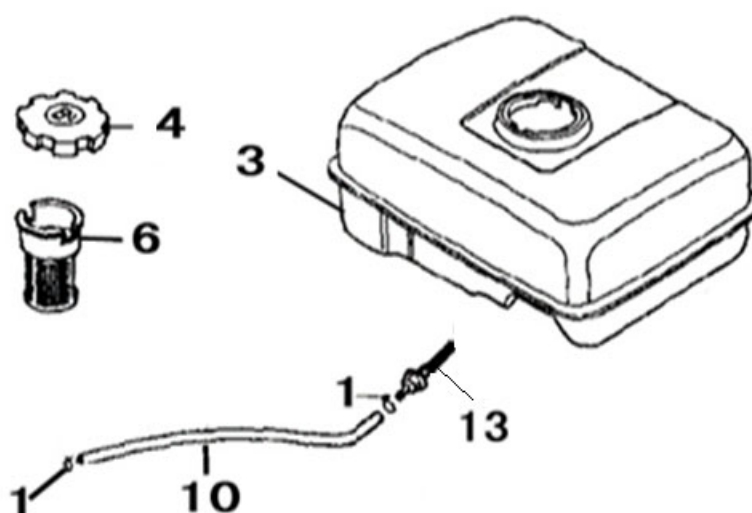
made for garden



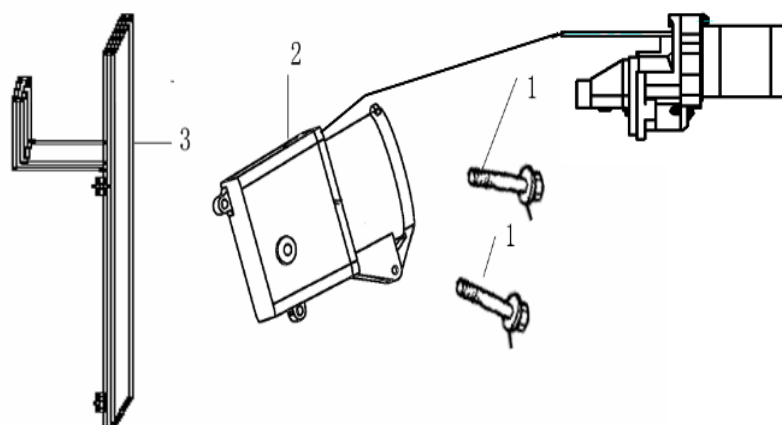
Position	Part number	Název	Name
1	180570769-0001	Výfuk kompletní	Muffler assembly
2	180590092-0001	Koleno výfuku	Exhaust pipe
4	110105	Matice	Nut
6	117150-154000	Kryt výfuku	Muffler cover
8	120102	Podložka	Washer
9	120202	Podložka	Washer

HECHT[®] 9628 SE

made for garden



Position	Part number	Název	Name
1	380960121-0001	Svorka hadičky	Fuel tube clip
13	170660077-0001	Palivový filtr	Fuel filter



Position	Part number	Název	Name
2	376100-157000	Elektrický startér	Electric starter