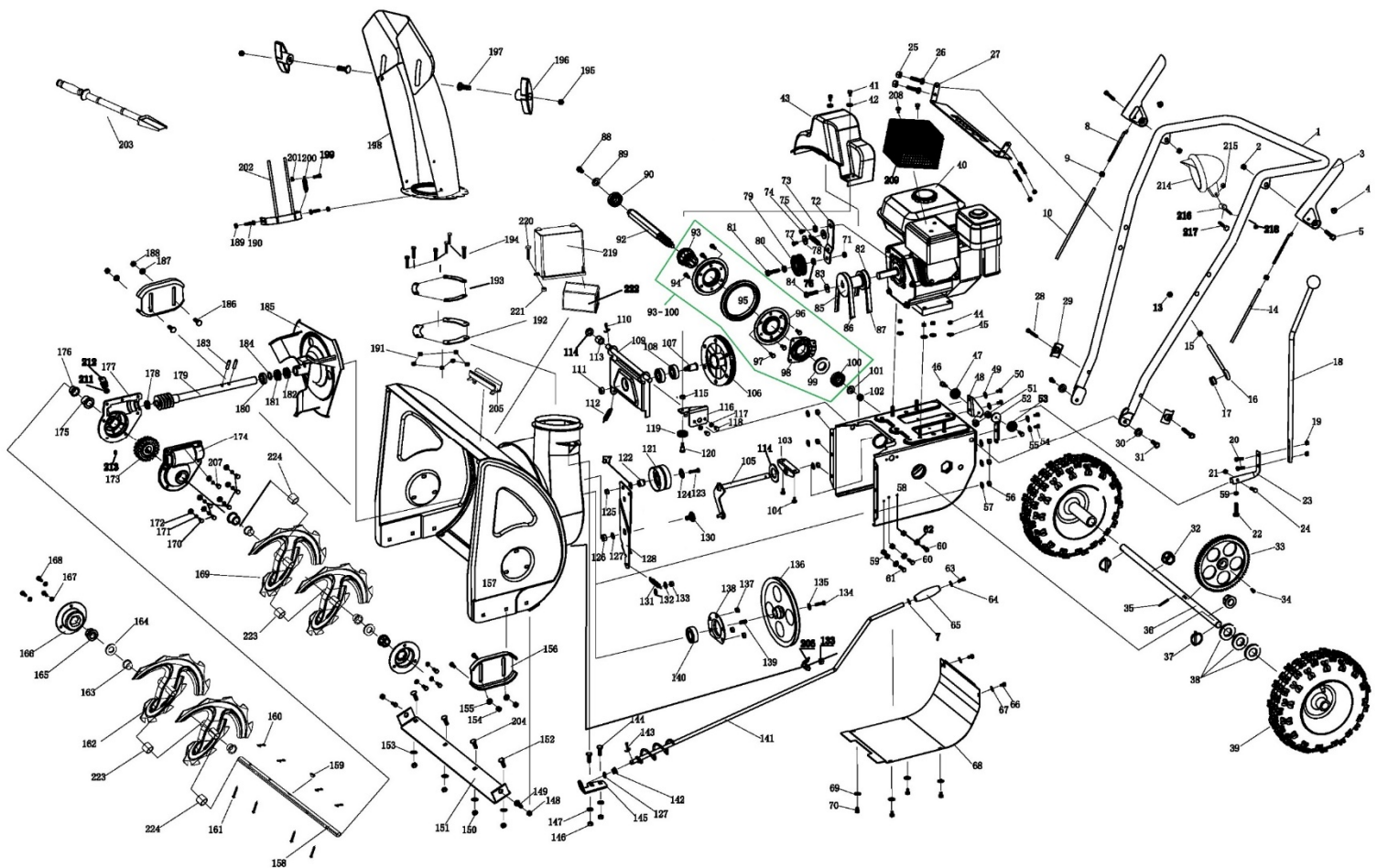


HECHT® 9651 E

made for garden



Position	Part number	Název	Name
1	SJ-042	Horní madlo	Upper handle
2	110105	Matice	Nut
3	SJ-110	Páka ovládání	Control lever
4	Nedostupné	Sílenblok madla	Rubber cap
5	100105042	Šroub	Bolt
8	SJ-032B	Táhlo bowdenu	Wire rod
9	SB-04	Matice táhla	Connector nut
10	SJ-032	Bowden pojezdu	Driving cable
13	110105	Matice	Nut
14	SJ-033	Bowden šneku	Auger control cable
15	110105	Matice	Nut
16	SJ-044B	Háček	Hook
17	SJ-044C	Průchodka	Rubber grommet
18	SJ-068A	Páka řazení	Shift control lever
19	110103	Matice	Nut
20	100103017	Šroub	Bolt
21	110103	Matice	Nut
22	100103022	Šroub	Bolt
23	Nedostupné	Držák páky řazení	Shift control lever bracket
24	100103022	Šroub	Bolt
25	110103	Matice	Nut
26	100103032	Šroub	Bolt
27	SJ-109	Panel páky řazení	Shift lever panel
28	100105037	Šroub	Bolt
29	SJ-028	Podložka šroubu madla	Handle washer
31	100105017	Šroub	Bolt
32	Nedostupné	Pouzdro osy kola	Shaft bushing
33	Nedostupné	Ozubené kolo	Gear

HECHT® 9651 E

made for garden

Position	Part number	Název	Name
34	Nedostupné	Woodruffovo pero	Semicircular key
35	SB-019	Čep	Pin
36	SJ-017	Osa kol	Drive axle
37	SJ-066	Zákolník	Spring pin
38	SB-020	Podložka	Washer
39	SB-021	Kolo	Wheel
41	100103013	Šroub	Bolt
43	SJ-031	Kryt řemenu	SJ Pulley Cover
44	110105	Matice	Nut
47	SJ-016B	Kladka bowdenu	Wire pulley
48	Nedostupné	Držák kladky bowdenu	Wire pulley bracket
50	100103009	Šroub	Bolt
51	110103	Matice	Nut
52	Nedostupné	Držák kladky bowdenu	Wire pulley bracket
53	SJ-016B	Kladka bowdenu	Wire pulley
54	100103009	Šroub	Bolt
56	110105	Matice	Nut
58	SJ-103	Šasí	Deck
59	110203	Matice	Nut
60	100103027	Šroub	Bolt
61	100103017	Šroub	Bolt
62	110103	Matice	Nut
63	100203007	Šroub	Bolt
65	SJ-018	Madlo páky komínu	Chute lever handle
66	100203007	Šroub	Bolt
68	SJ-102	Spodní kryt šasí	Deck bottom cover
69	120103	Podložka	Washer
70	100203007	Šroub	Bolt
71	110105	Matice	Nut
72	SJ-045	Páka napínáku	Tensioner lever
73	SJ-046-1	Podložka napínáku	Tensioner convex washer
74	100105017	Šroub	Bolt
75	SJ-035-1	Pružina napínáku	Tensioner spring
76	Nedostupné	Pouzdro	Bushing
77	100103013	Šroub	Bolt
79	Nedostupné	Kladka napínáku	Tensioner pulley
80	Nedostupné	Podložka	Washer
81	110105027	Šroub	Bolt
82	Nedostupné	Řemenice motoru	Engine sheave
84	100105022	Šroub	Bolt
85	SJ-049B	Řemenice motoru	Engine sheave
86	SB-132	Klínový řemen	V-belt
87	SB-051	Plochý řemen	Belt
90	SB-55	Ložisko	Bearing
92	Nedostupné	Hřídel třecího kola	Friction wheel hexagon shaft
93-100	SJ-013ABCD	Třecí kolo variátoru kompletní	Friction wheel assembly
93	SJ-013-XS	Pastorek kola variátoru	SJ Change pulley
94	100103009	Šroub	Bolt
95	SJ-013D	Gumový kroužek	Friction wheel rubber
96	SJ-013A	Polovina třecího kola	Friction wheel flange washer
97	100103009	Šroub	Bolt
98	Nedostupné	Domeček ložiska	Bearing housing
99	130132	Pojistný kroužek	Circlip
100	140207	Ložisko	Bearing
102	110107	Matice	Nut
103	SJ-002	Vedení vidlice řazení	Shift fork bracket
104	100203007	Šroub	Bolt

HECHT® 9651 E

made for garden

Position	Part number	Název	Name
105	SJ-040	Vidlice řazení	Shift fork
106	SJ-010A	Třecí řemenice variátoru	Friction sheave driven
107	SJ-010B	Čep	Friction sheave shaft
108	142203	Ložisko	Bearing
109	Nedostupné	Deska variátoru	Friction sheave board
111	81010003F	Matice	Nut
112	Nedostupné	Pružina	Spring
113	SJ-107	Pouzdro	Bushing
115	110103	Matice	Nut
118	100203007	Šroub	Bolt
119	SJ-016B	Kladka bowdenu	Cable pulley
121	Nedostupné	Kladka napínáku s ložiskem	Tensioner pulley with bearing
122	SJ-008B	Vymezovací pouzdro	Distance bushing
123	100105042	Šroub	Bolt
124	Nedostupné	Podložka	Washer
125	110105	Matice	Nut
126	81010003F	Matice	Nut
128	SJ-023	Páka napínáku	Tensioner lever
129	Nedostupné	Pružina	Spring
130	SJ-050	Šroub	Bolt
131	Nedostupné	Pružina	Spring
133	110105	Matice	Nut
134	100105017	Šroub	Bolt
136	SJ-039	Řemenice šneku	Auger sheave
137	110105	Matice	Nut
138	Nedostupné	Domeček ložiska	Bearing housng
140	26800404501	Ložisko	Bearing
141	Nedostupné	Páka ovládání komínu	Chute control lever
142	SJ-011A	Plastová podložka	Plastic washer
143	SB-080	Závlačka	Cotter pin
145	SJ-011	Držák páky komínu	Chute lever bracket
146	110105	Matice	Nut
148	110105	Matice	Nut
149	100405013	Šroub	Bolt
150	110105	Matice	Nut
151	SJ-006	Lišta bunkru	Shave plate
154	110105	Matice	Nut
156	SJ-111	Kluzák bunkru	Slide shoe
157	SJ-104	Bunkr šneku	Auger housing
158	Nedostupné	Hřídel šneku	Auger shaft
159	Nedostupné	Woodruffovo pero	Semicircular key
160	NJ-02	Pojistka střížného čepu	Cotter pin
161	NJ-01	Střížný čep	Shear pin
162	30-SX-11-135	Šnek levý	Left auger
163	SJ-019	Pouzdro hřídele šneku	Bushing
165	Nedostupné	Pouzdro	Bushing
166	Nedostupné	Domeček ložiska	Bearing cover
169	30-SX-11-125	Šnek pravý	Right auger
170	100103017	Šroub	Bolt
173	Nedostupné	Ozubené kolo	Gear
174	SJ-101	Levá skříň převodovky	Worm gearbox case left
175	Nedostupné	Pouzdro převodovky	Worm gearbox bushing
176	SJ-019	Pouzdro hřídele šneku	Auger shaft bushing
177	SJ-101A	Pravá skříň převodovky	Worm gearbox case right
178	16001-ZZ	Ložisko	Bearing
179	SJ-030	Šneková hřídel	Worm shaft
180	149304	Ložisko	Bearing

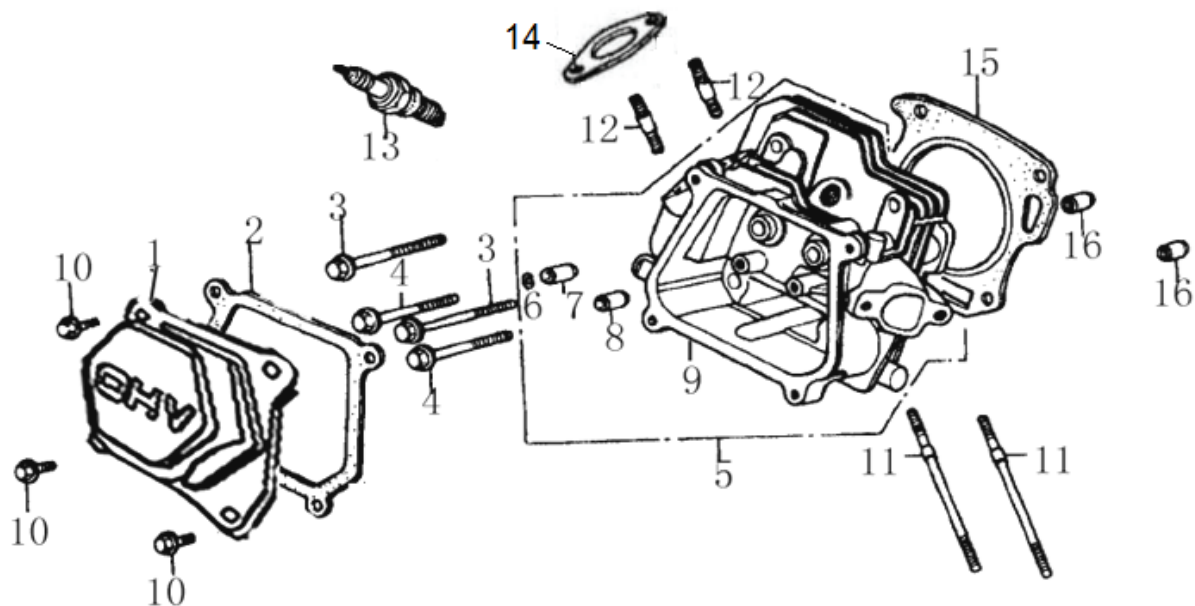
HECHT® 9651 E

made for garden

Position	Part number	Název	Name
181	Nedostupné	Axiální ložisko	Thrust bearing
182	25100155401	Gufero	Oil seal
183	SB-106	Čep	Pin
184	Nedostupné	Podložka	Washer
185	SJ-001	Lopatkové kolo	Fan
188	110105	Matice	Nut
189	110103	Matice	Nut
190	100103013	Šroub	Bolt
191	110103	Matice	Nut
192	SJ-021	Podložka komínu spodní	Chute washer lower
193	SJ-021C	Podložka komínu horní	Chute washer upper
194	100103013	Šroub	Bolt
195	110105	Šroub	Bolt
198	SJ-140	Komín výhozu	Chute
199	100103017	Šroub	Bolt
201	110103	Matice	Nut
202	SJ-012	Mřížka výhozu	Chute grid
203	SJ-150	Lopatka na sníh	Snow shovel
205	SJ-151	Držák lopatky	Shovel seal
207	100103022	Šroub	Bolt
209	SJ-130	Krycí mřížka výfuku	Muffler grid cover
213	945070	Matice	Nut
214	SJ-122	Světlo	Lamp
215	110105	Matice	Nut
216	Nedostupné	Držák světla	Lamp bracket
217	100105022	Šroub	Bolt
218	110105	Matice	Nut
219	SJ-120	Kryt baterie	Battery cover
220	100103017	Šroub	Bolt
221	110103	Matice	Nut
222	H9911AKU	Baterie	Battery
223	22-SX-11-300	Vymezovací pouzdro šneku	Spacer
224	Nedostupné	Vymezovací pouzdro šneku	Spacer

HECHT[®] 9651 E

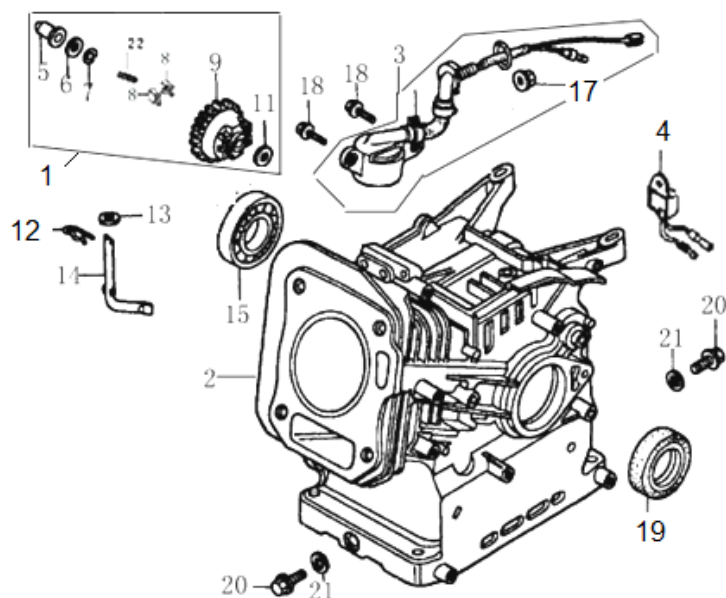
made for garden



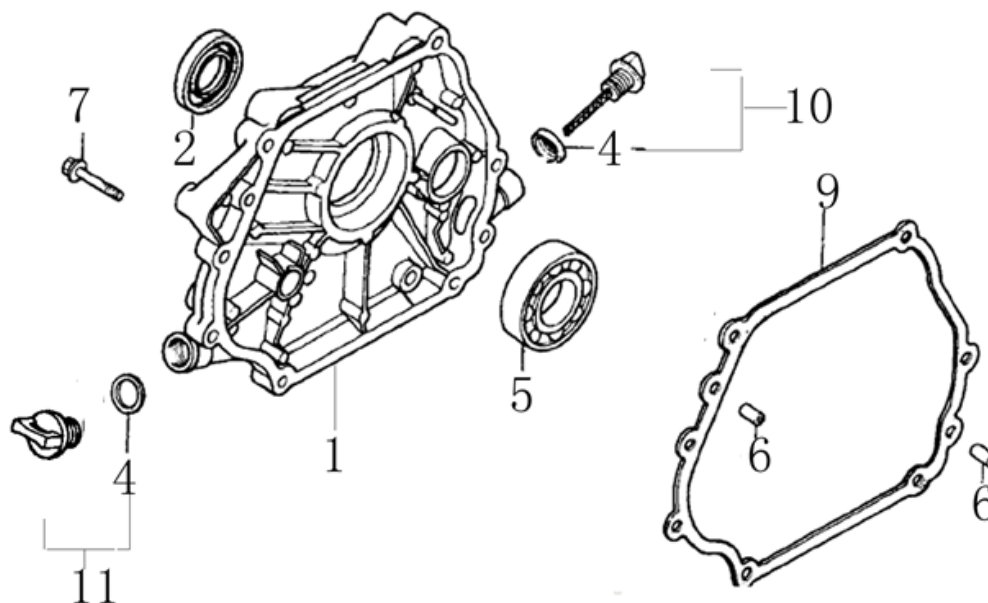
Position	Part number	Název	Name
1	Nedostupné	Ventilové víko	Cylinder head cover
2	Nedostupné	Těsnění ventilového víka	Cylinder head cover gasket
5	1122B-KB01-0000	Hlava válce	Cylinder head
10	100203011	Šroub	Bolt
11	91127-KB01-0000	Svorník	Stud bolt
12	91138-KB03-0000	Svorník	Stud bolt
13	A969P	Svíčka zapalování	Spark plug
14	18007-KB01-0000	Těsnění výfuku	Muffler gasket
15	9022B-KB01-0200	Těsnění hlavy válce	Cylinder head gasket
16	Nedostupné	Čep	Pin

HECHT® 9651 E

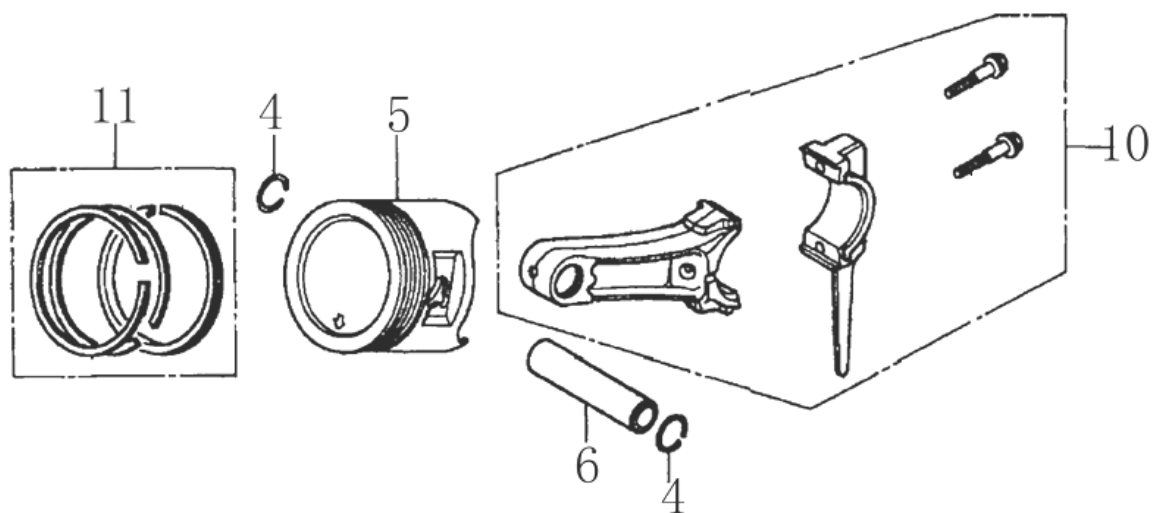
made for garden



Position	Part number	Název	Name
1	24620-KB01-0000	Regulátor otáček	Governor assembly
2	Nedostupné	Klíková skříň	Crankcase
3	87400-KB01-0000	Olejový spínač	Oil sensor
4	Nedostupné	Čidlo	Sensor
12	24606-KB01-0000	Závlačka	Cotter pin
14	Nedostupné	Ovládací táhlo regulátoru	Governor control rod
15	142105	Ložisko	Bearing
17	110107	Matice	Nut
18	100103013	Šroub	Bolt
19	081118-100	Gufero	Oil seal
20	Nedostupné	Vypouštěcí šroub	Oil drain bolt



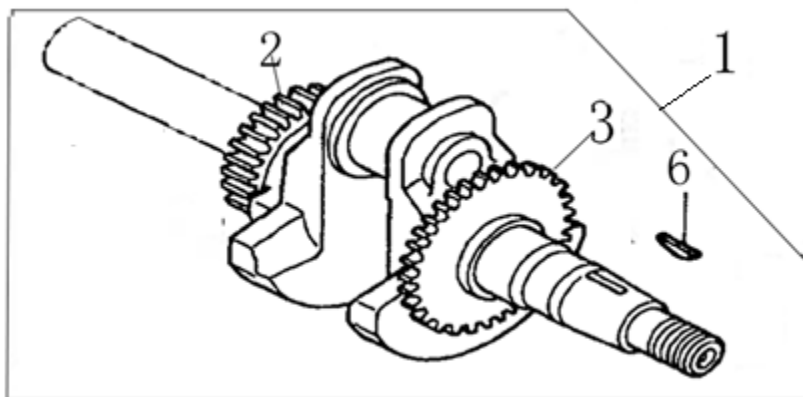
Position	Part number	Název	Name
1	12301-KB01-0000	Víko klikové skříně	Crankcase cover
2	081118-100	Gufero	Oil seal
5	142105	Ložisko	Bearing
9	Nedostupné	Těsnění klikové skříně	Crankcase cover gasket
10	14301-KB01-0000	Olejová měrka	Oil dipstick
11	Nedostupné	Olejová zátka	Oil plug



Position	Part number	Název	Name
4	13105-KB01-0000	Pojistka pístního čepu	Piston pin circlip
5	13101-KB01-0000	Píst	Piston
6	13102-KB01-0000	Pístní čep	Piston pin
10	13220-KB01-0000	Ojnice kompletní	Connecting rod
11	H3230-401	Pístní kroužky sada	Piston ring set

HECHT® 9651 E

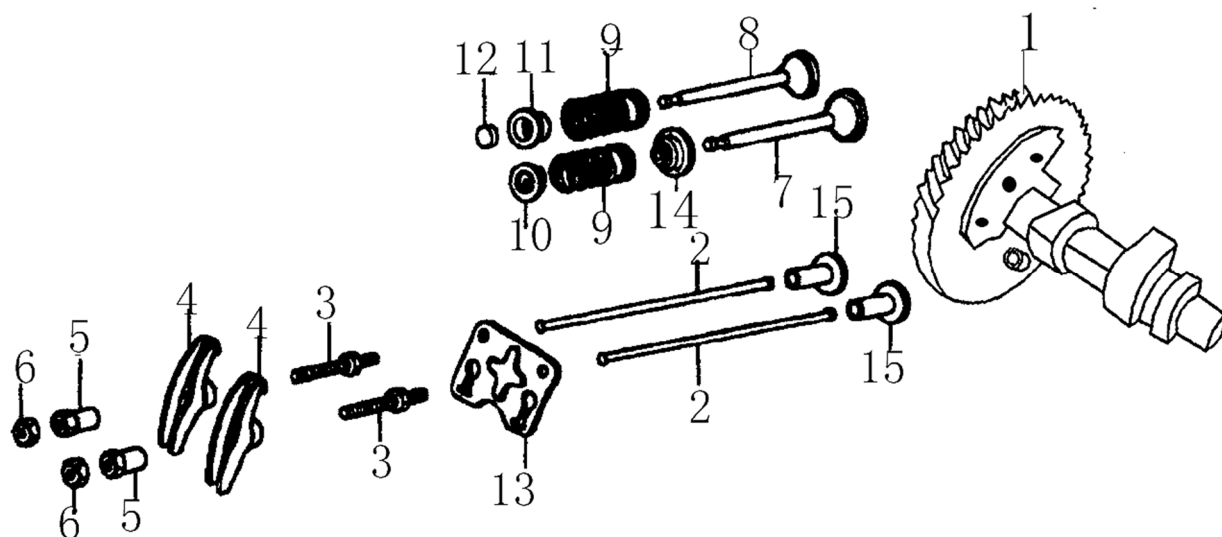
made for garden



Position	Part number	Název	Name
1	13230-KB01-9000	Kliková hřídel	Crankshaft
2	Nedostupné	Ozubené kolo časování	Time drive gear
3	13223-KB01-0000	Ozubené kolo regulátoru	Speed regulation gear
6	91601-KB01-0000	Woodruffovo pero	Woodruff key

HECHT® 9651 E

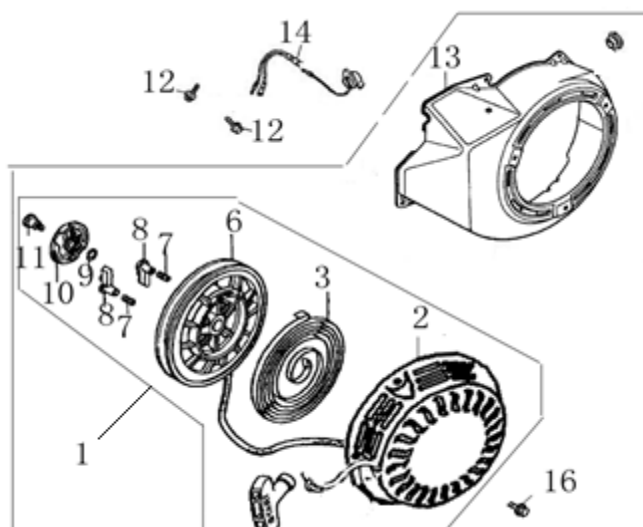
made for garden



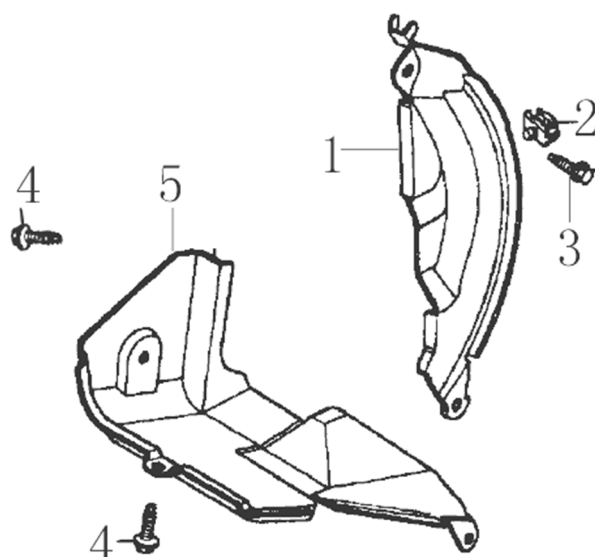
Position	Part number	Název	Name
1	15100-KB01-0000	Vačková hřídel	Camshaft
2	Nedostupné	Tyčka zdvihu ventilu	Valve pushing rod
3	Nedostupné	Šroub vahadla	Valve rocker bolt
4	Nedostupné	Vahadlo ventilu	Valve rocker
5	Nedostupné	Matice vahadla	Valve adjusting nut
6	Nedostupné	Matice	Nut
7	15701-KB01-0000	Sací ventil	Intake valve
8	15702-KB01-0000	Výfukový ventil	Exhaust valve
9	15703-KB01-0000	Pružina ventilu	Valve spring
10	15711-KB01-0000	Podložka pružiny sacího ventilu	Intake valve spring seat
11	15712-KB01-0000	Podložka pružiny výfuku	Exhaust valve spring seat
12	15713-KB01-0000	Krytka ventilu	Exhaust valve adjusting cap
13	15406-KB01-0000	Vodící deska ventilu	Push rod guide plate
14	1572B-KB03-0000	Těsnění ventilu	Valve seal
15	15002-KB01-0000	Zdvihátko	Valve lifter

HECHT® 9651 E

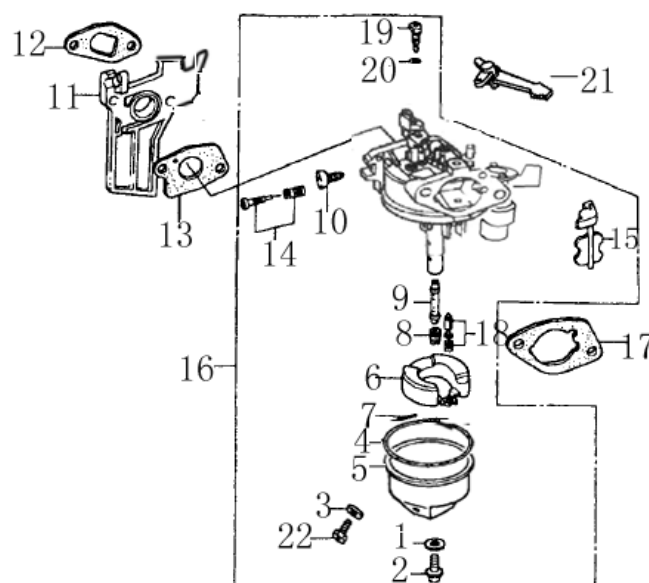
made for garden



Position	Part number	Název	Name
1	012021500002	Startér kompletní	Starter assembly
3	Nedostupné	Pružina startéru	Starter spring
14	Nedostupné	Vypínač motoru	Engine stop switch
16	100203007	Šroub	Bolt



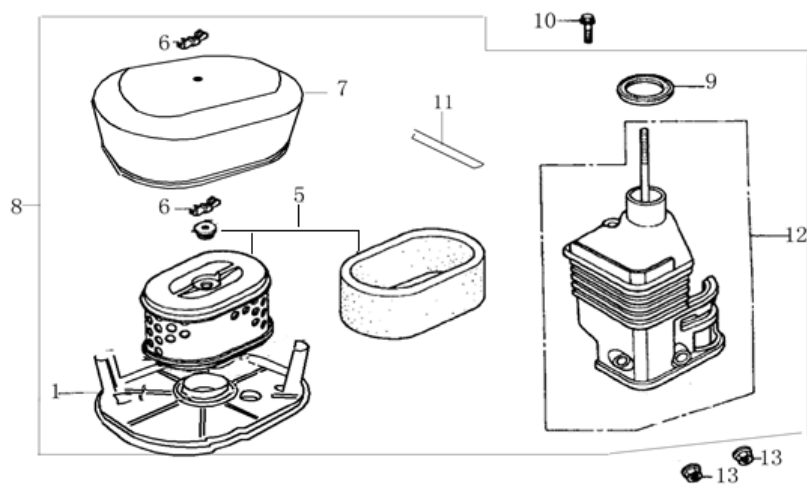
Position	Part number	Název	Name
3	100103017	Šroub M6x20	Flange bolt M6x20



Position	Part number	Název	Name
11	17112-KB01-0100	Příruba karburátoru	Carburetor intake flange
12	785001021	Těsnění příruby karburátoru	Intake flange gasket
13	785011032	Těsnění karburátoru	Carburetor gasket
16	170021068-0001	Karburátor	Carburetor assembly
17	Nedostupné	Těsnění vzduchového filtru	Air filter gasket
21	Nedostupné	Páčka sytiče	Choke lever

HECHT® 9651 E

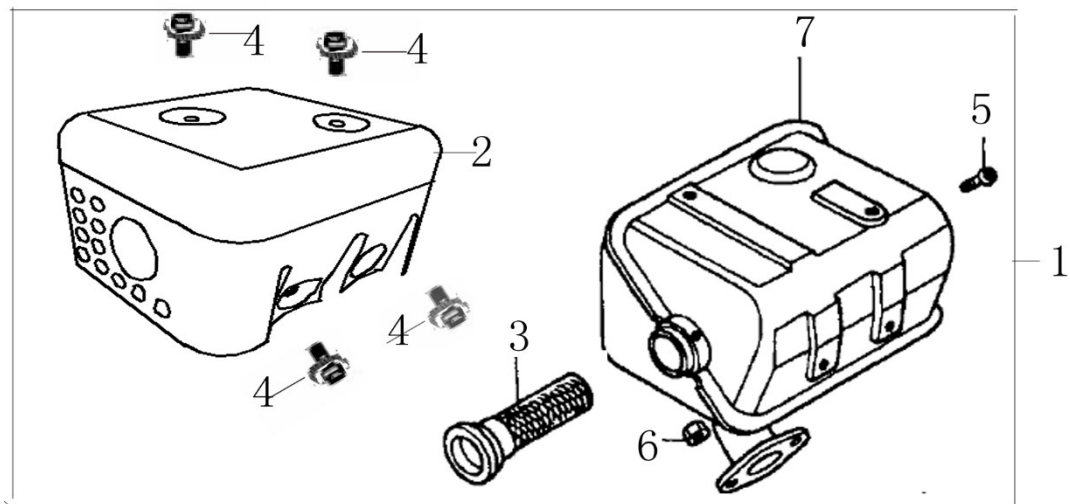
made for garden



Position	Part number	Název	Name
1	16110-KB01-0000	Příruba vzduchového filtru	Air filter base plate
5	30-404	Vložka vzduchového filtru	Air filter element
6	16153-KB01-0000	Křídlová matice	Knob
7	Nedostupné	Kryt vzduchového filtru	Air filter cover
8	16100-KB01-0000	Vzduchový filtr kompletní	Air filter assembly
9	Nedostupné	Těsnění vzduchového filtru	Air filter base plate gasket
10	100103017	Šroub	Bolt
12	Nedostupné	Příruba vzduchového filtru	Air filter elbow base
13	110103	Matice	Nut

HECHT[®] 9651 E

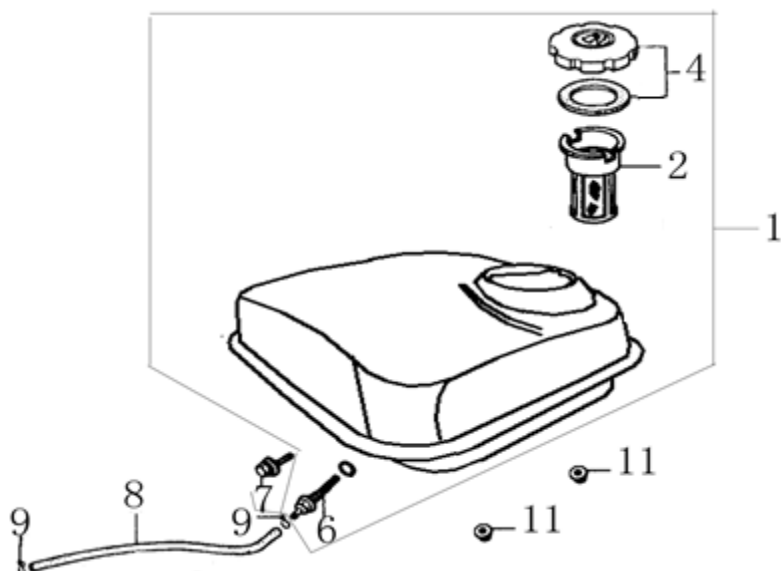
made for garden



Pozice	Objednací číslo	Název	Name
1	18000-KB01-0000	Výfuk kompletní	Muffler assembly

HECHT[®] 9651 E

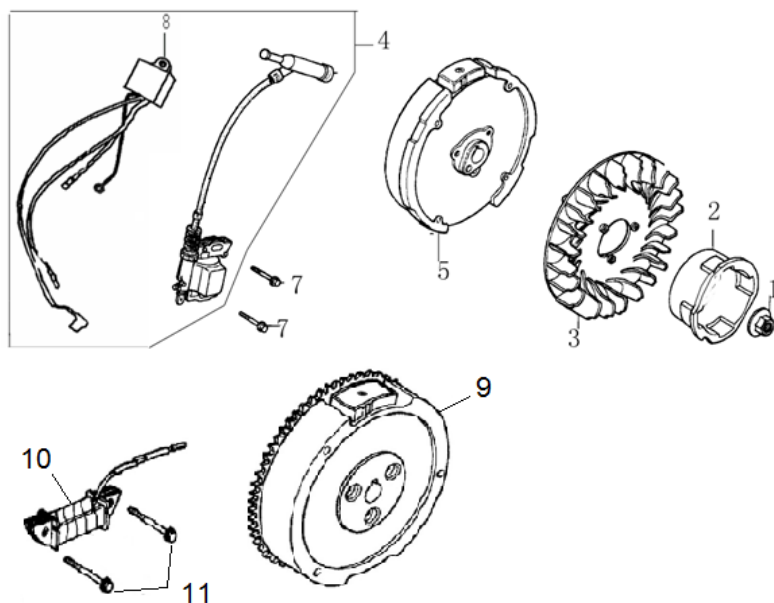
made for garden



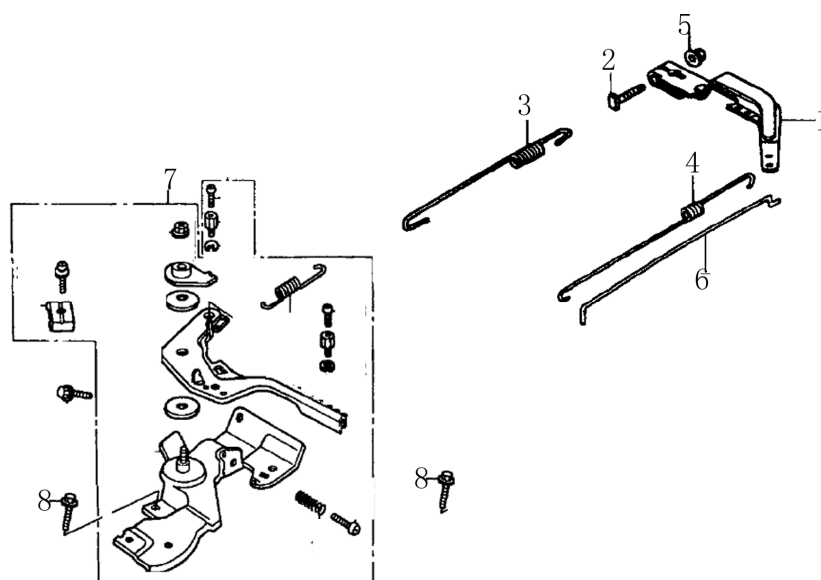
Position	Part number	Název	Name
1	Nedostupné	Palivová nádrž	Fuel tank
2	170720001-0001	Sítka zátky nádrže	Fuel tank filter net
4	Nedostupné	Zátka palivové nádrže	Fuel tank cap
6	170660077-0001	Palivový filtr	Fuel tank filter
7	100203025	Šroub	Bolt
11	110105	Matice	Nut

HECHT® 9651 E

made for garden



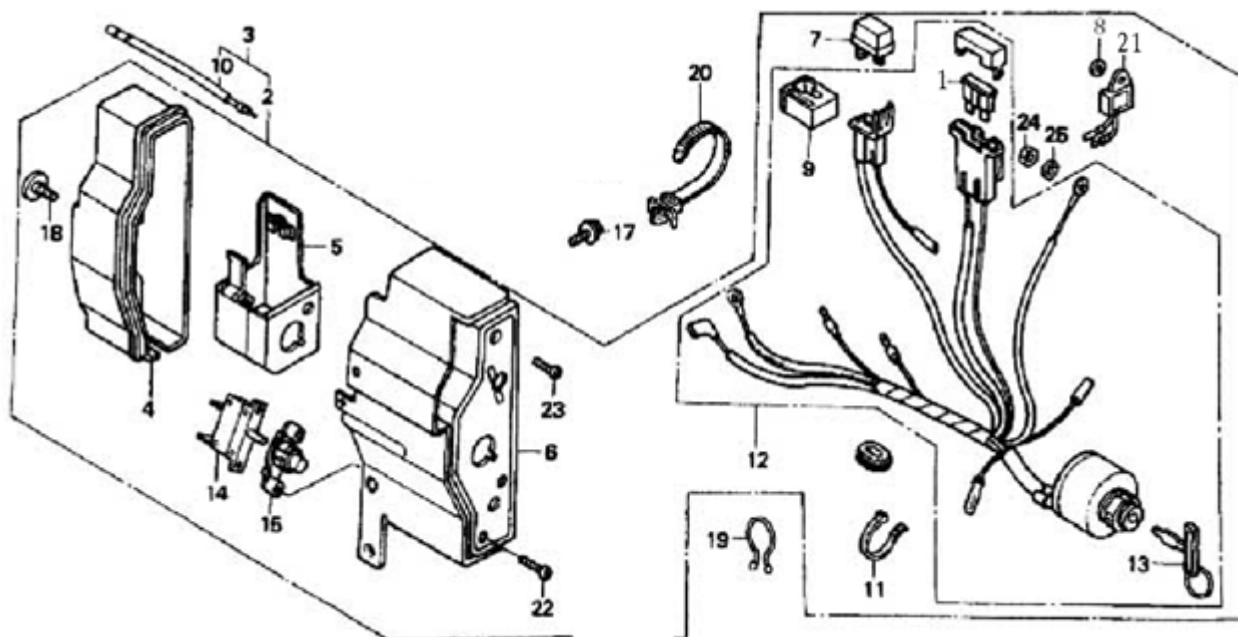
Position	Part number	Název	Name
2	Nedostupné	Miska startéru	Starter idle pulley
3	19102-KB01-0100	Ventilátor	Fan
4	81200-KB01-0000	Cívka zapalování	Ignition
5	82150-KB01-0000	Setrvačnick	Flywheel
7	100103022	Šroub	Bolt
9	Nedostupné	Setrvačnick (pro el. Startér)	Flywheel
10	955501101	Cívka dobíjení	Charge coil
11	100103027	Šroub	Bolt



Position	Part number	Název	Name
3	24602-KB01-0000	Pružina	Governor spring
4	24603-KB01-0000	Pružina	Throttle return spring
5	110103	Matice	Nut
6	24604-KB01-0000	Táhlo plynu	Governor rod
7	Nedostupné	Ovládání regulace otáček	Governor control assembly
8	100103009	Šroub	Bolt

HECHT® 9651 E

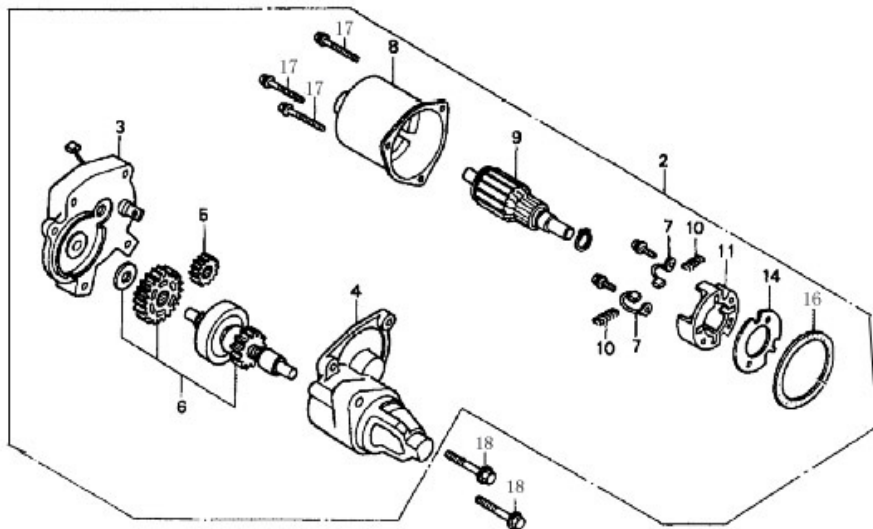
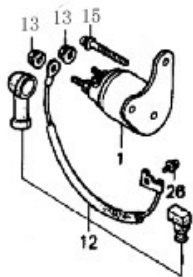
made for garden



Position	Part number	Název	Name
3	82240-KB12-0000	Box spínací skříňky kompletní	Switchbox assembly
12	82241-KB12-0000	Spínací skříňka	Switchbox module
13	Nedostupné	Klíček zapalování	Key

HECHT[®] 9651 E

made for garden



Position	Part number	Název	Name
1	Nedostupné	Cívka startéru	Starter relay
2	Nedostupné	Elektrický startér	Electric starter