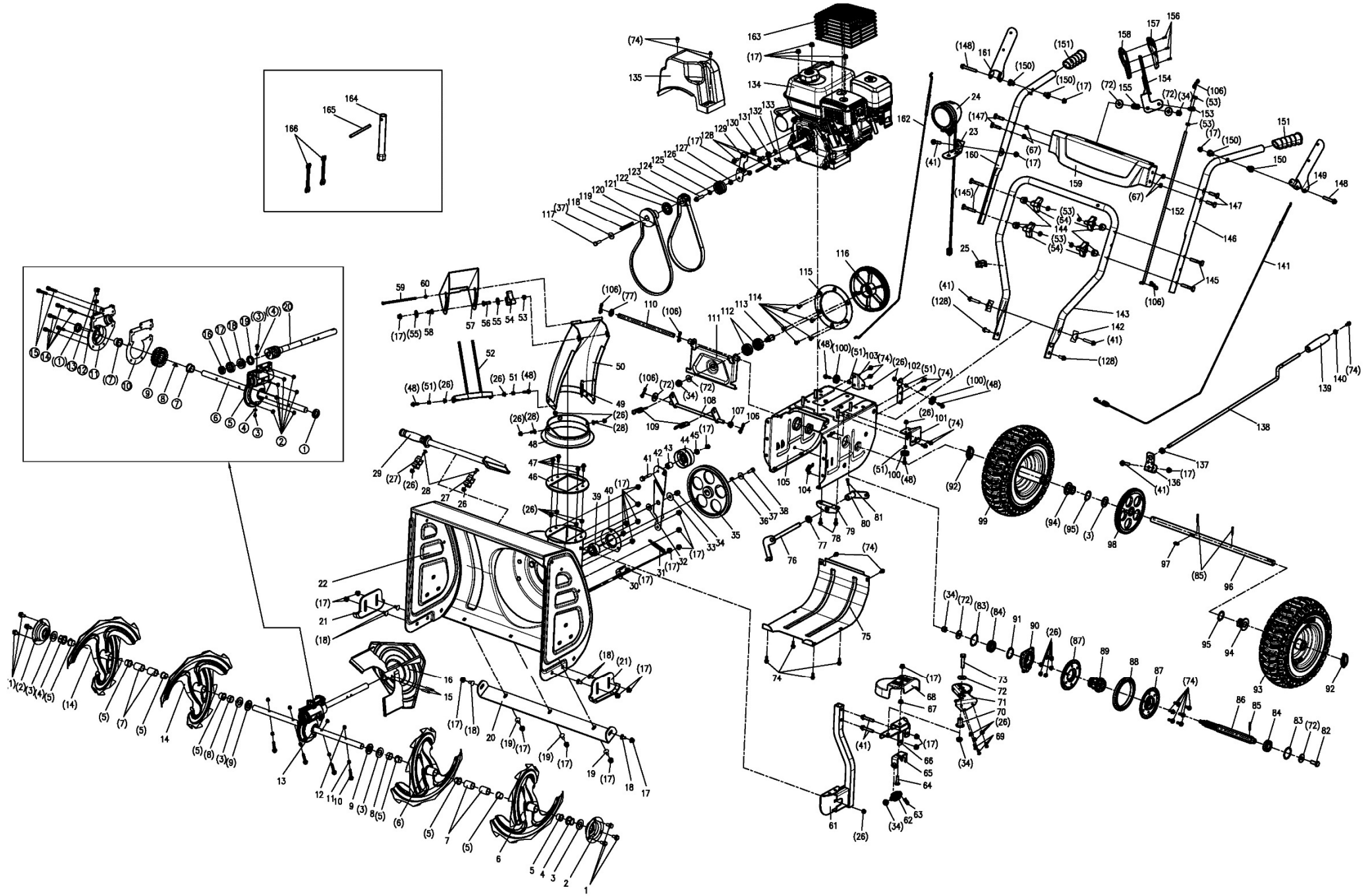


HECHT® 9661 SE

made for garden



Pozice	Part number	Název	Name
1	100205015	Šroub	Bolt
2	966100002	Domeček ložiska	Bearing housing
3	26800707601	Podložka	Washer
4	25284100101	Vnější pouzdro šneku	Auger housing sheath
5	25284000101	Pouzdro šneku	Auger sheath
6	23600169501	Šnek levý	Left auger
7	25283900101	Pouzdro šneku	Auger sheath
8	25283800102	Pouzdro šneku	Auger short sheath
9	25600300301	Plstěná podložka	Felt washer
10	100203037	Šroub	Bolt
11	26300265001	Podložka	Washer
12	110103	Matice	Nut
13	23050204101	Převodovka šneku	Auger gearbox
13-1	25100155501	Gufero	Oil seal
13-2	110103	Matice	Nut
13-3	100202011	Šroub	Bolt
13-4	25600202601	Těsnění	Seal ring
13-5	26400112501	Levá skříň převodovky	Gearbox left case
13-6	26200109301	Hřídel šneku	Auger shaft
13-7	26900206901	Pouzdro převodovky	Gearbox sheath
13-8	26809006401	Woodruffovo pero	Woodruff key
13-9	26100302801	Ozubené kolo převodovky	Gear
13-10	25600202801	Těsnění převodovky	Gearbox gasket
13-11	26400112601	Pravá skříň převodovky	Gearbox right case
13-12	26900210701	Podložka	Washer
13-13	100105022	Šroub	Bolt
13-14	100303022	Šroub	Bolt
13-15	100303022	Šroub	Bolt
13-16	140301	Ložisko	Bearing
13-17	149304	Ložisko	Bearing
13-18	26800404701	Axiální ložisko	Thrust ball bearing
13-19	25100155401	Gufero	Oil seal
13-20	26100302901	Šneková hřídel	Worm shaft

HECHT® 9661 SE

made for garden

Pozice	Part number	Název	Name
14	23600169401	Šnek pravý	Right auger
15	26809006901	Čep	Elastic column pin
16	23600169601	Ventilátor	Fan
17	110205	Matice	Nut
18	100405017	Šroub	Bolt
19	100405013	Šroub	Bolt
20	23600196401	Spodní lišta bunkru	Auger housing strip plate
21	23600191301	Kluzná podpěra	Slide shoe block
22	Nedostupné	Bunkr šneku	Auger housing
23	26300297901	Držák světla	Lamp holder
24	SJ-122	Světlo	Lamp
25	25261100102	Svorka kabelu	Cable clamp
26	110203	Matice	Nut
27	26300234201	Držák lopatky	Snow shovel bracket
28	100403013	Šroub	Bolt
29	23000465301	Lopatka na sníh	Snow shovel
30	26300231401	Vodítko řemenu	Belt guide plate
31	26801119601	Pružina napínáku	Tensioner spring
32	Nedostupné	Podložka	Washer
33	Nedostupné	Sférická podložka	Spherical washer
34	110107	Matice	Nut
35	26300402801	Řemenice šneku	Auger sheave
36	26809007201	Pero	Flat key
37	26300265101	Podložka	Washer
38	100105022	Šroub	Bolt
39	26800404501	Ložisko	Bearing
40	26300233901	Domeček ložiska	Bearing housing
41	100205042	Šroub	Bolt
42	26300234301	Páka napínáku	Tensioner lever
43	26900206801	Pouzdro napínáku	Pouzdro
44	23000600201	Kladka napínáku	Tensioner pulley
45	26900206701	Pouzdro	Sheath
46	25310100102	Podložka příruby komínu	Chute flange positioning plate
47	100103017	Šroub	Bolt
48	23600196601	Příruba komínu	Chute flange
49	26801122201	Pružina mřížky krytu	Chute grid spring

HECHT® 9661 SE

made for garden

Pozice	Part number	Název	Name
50	23600189301	Komín výhozu	Chute
51	26300232201	Distanční pouzdro	Sheath
52	26300254501	Mřížka krytu	Chute grid
53	110305	Matice	Nut
54	25100105014	Křídlová matice	Knob nut
55	25284600101	Podložka	Washer
56	100405022	Šroub	Bolt
57	23600190201	Klapka komínu	Chute cap
58	100305013	Šroub	Bolt
59	26809005801	Osa klapky komínu	Chute cap shaft
60	110102	Matice	Nut
61	23600189401	Držák otáčení komínu	Chute steering bracket
62	26100303601	Šnek otáčení komínu	Chute steering worm
63	26809008101	Závlačka	Cotter pin
64	100405027	Šroub	Bolt
65	26300269201	Držák šneku	Chute steering worm bracket
66	26300269001	Spojovací segment otáčení komínu	Chute steering connecting plate
67	110205	Matice	Nut
68	25309800101	Kryt šneku komínu	Worm gear cover
69	100603013	Šroub	Bolt
70	26900211001	Pouzdro hřebenu otáčení	Chute steering comb sheath
71	26300269101	Hřeben otáčení komínu	Chute steering comb
72	120307	Podložka	Washer
73	100307042	Šroub	Bolt
74	100203013	Šroub	Bolt
75	23600169801	Spodní deska	Bottom plate
76	26300232401	Vidlice řazení	Gear shift fork
77	Nedostupné	Podložka	Washer
78	100203009	Šroub	Bolt
79	26300232301	Držák vidlice řazení	Shift fork bracket
80	26300241901	Kloub řazení	Gear connecting joint
81	100102017	Šroub	Bolt
82	100105017	Šroub	Bolt
83	26800904301	Pojistný kroužek	Circlip
84	26800404901	Ložisko	Bearing

HECHT® 9661 SE

made for garden

Pozice	Part number	Název	Name
85	26809006701	Čep	Elastic column pin
86	26200107401	Hřídel třecího kola variátoru	Friction wheel shaft
87	26300236801	Příruba třecího kola	Friction wheel flange
88	25100153301	Gumový kroužek kola variátoru	Friction rubber wheel
89	26900206301	Unašeč třecího kola (vnitřní šestihran)	Friction wheel retainer (inner hex)
90	26300232901	Pohyblivá příruba vidlice řazení	Shift fork moving flange
91	130132	Pojistný kroužek	Circlip
92	26809008301	Závlačka kola	Wheel cotter pin
93	23000601401	Levé kolo	Left wheel
94	26900206001	Pouzdro kola	Hex bushing
95	130127	Pojistný kroužek	Circlip
96	26200107101	Osa kol	Wheel shaft
97	26809007001	Pero	Flat key
98	26100302601	Ozubené kolo	Transmission wheel
99	23000601501	Pravé kolo	Right wheel
100	25283300101	Vodící kolo bowdenu	Cable guide wheel
101	26300232101	Držák bowdenu šneku boční	Auger cable side bracket
102	26300232001	Držák bowdenu šneku	Auger cable bracket
103	26300231901	Držák bowdenu pojezdu	Driving cable bracket
104	26801119902	Pružina	Extension spring
105	Nedostupné	Šasí	Chassis
106	26300230101	Závlačka	Cotter pin
107	26900207001	Pouzdro	Rocker arm bushing
108	26300235801	Napínací osa desky variátoru	Rocker arm
109	26801120101	Pružina	Extension spring
110	26301013501	Osa desky variátoru	bracket shaft
111	23600170301	Deska třecí řemenice (variátoru)	Friction pulley board
112	142203	Ložisko	Ball bearing
113	26200107501	Osa třecí řemenice	Friction pulley shaft
114	100603009	Šroub	Bolt
115	26400112301	Příruba třecí řemenice	Friction pulley flange plate
116	26400112202	Třecí řemenice variátoru	Friction pulley
117	100105022	Šroub	Bolt
118	26809007101	Pero	Flat key
119	26300403001	Řemenice motoru (pojezd)	Engine belt wheel (drive)

HECHT® 9661 SE

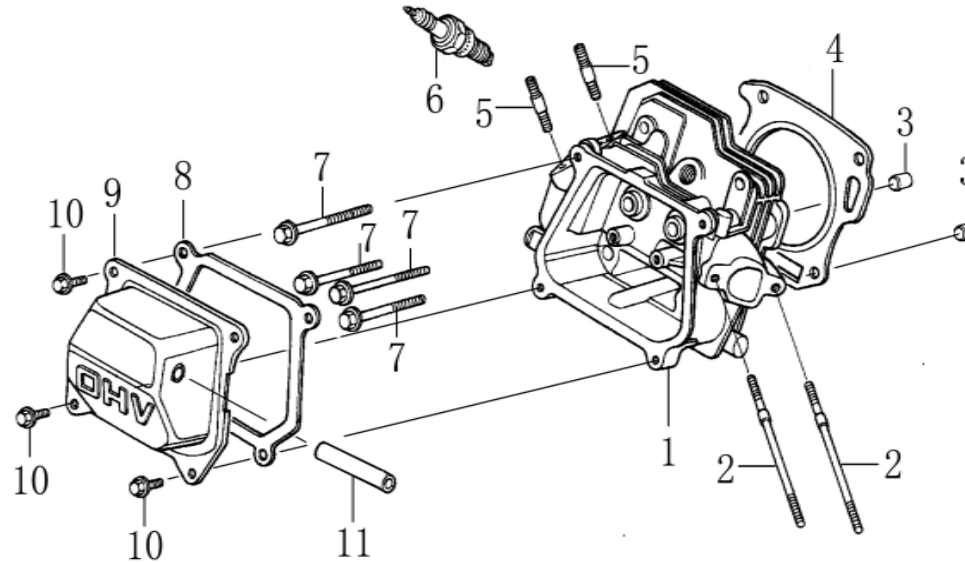
made for garden

Pozice	Part number	Název	Name
120	25100206201	Klínový řemen	V-belt
121	26400112401	Mezipříruba	Belt wheel flange
122	26400112101	Řemenice motoru (šnek)	Engine belt wheel (auger)
123	25100206101	Ozubený řemen	Synchronous belt
124	100205032	Šroub	Bolt
125	26900206101	Pouzdro	Sheath
126	23000600301	Napínací kladka šneku	Auger tensioner pulley
127	26900206201	Pouzdro	Sheath
128	100205017	Šroub	Bolt
129	26300234401	Páka napínáku šneku	Tensioning lever
130	26900206401	Vymezovací pouzdro	Tensioning lever sheath
131	26300235901	Vodítko řemenu	Belt guide
132	120205	Podložka	Washer
133	26801120001	Pružina napínáku šneku	Auger tensioner spring
134	Nedostupné	Motor G200FD	Motor G200FD
135	25283500101	Belt cover	Kryt řemenu
136	26300276601	Držák páky komínu	Snow chute lever bracket
137	25217800104	Průchodka	Protecting plug
138	26300276501	Páka otáčení komínu	Snow chute lever
139	25290100401	Madlo páky	chute lever handle
140	26800707301	Podložka	Washer
141	29100125401	Bowden šneku	Auger cable
142	26300232501	Tvarová podložka	Shaped washer
143	23600170001	Spodní madlo	Lower handle
144	25100108501	Tvarová podložka	Shaped washer
145	26800600401	Šroub	Bolt
146	23600170102	Horní madlo levé	Upper handle left
147	Nedostupné	Šroub	Bolt
148	100205052	Šroub	Bolt
149	23601019901	Ovládací páka šneku	Left handle for auger
150	26300236902	Pouzdro	Sheath
151	25283400101	Rukojeť horního madla	Upper handle grip
152	26300246701	Táhlo řazení	Gear shift connecting rod
153	26300250601	Spojovací čep	Connecting pin
154	26300260501	Páka řazení	Gear shift lever
155	26801120801	Pružina	Pressing spring

HECHT® 9661 SE

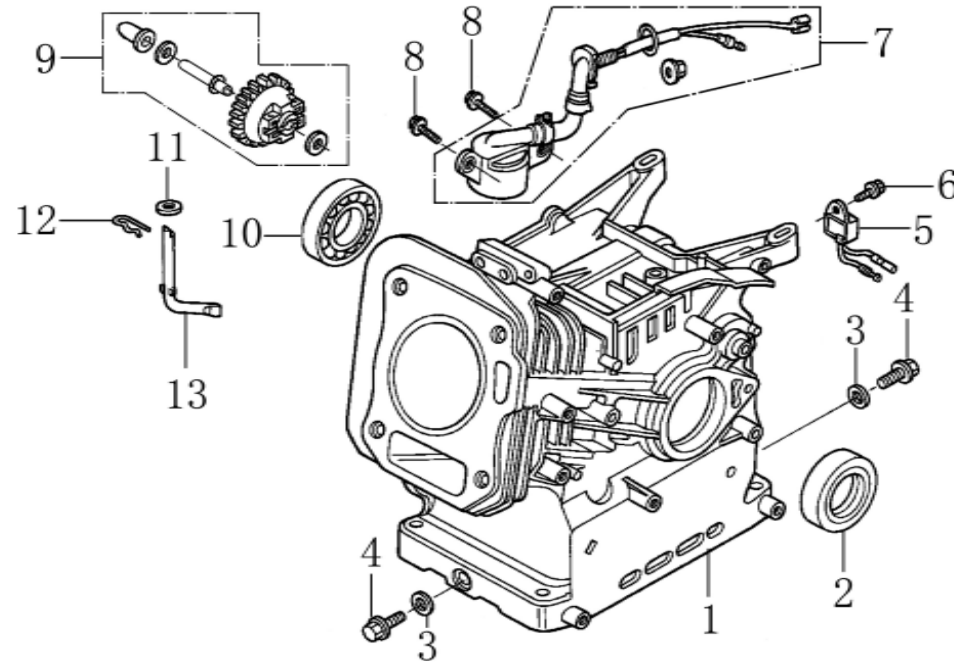
made for garden

Pozice	Part number	Název	Name
156	100527009	Šroub	Bolt
157	25283600201	Madlo páky řazení levé	Gear shift handle left
158	25283700201	Madlo páky řazení pravé	Gear shift handle right
159	23600183601	Panel	Panel
160	23601020101	Horní madlo pravé	Upper handle right
161	23601020001	Ovládací páka pojezdu	Right handle for driving cable
162	29100125601	Bowden pojezdu	Driving cable
163	26300299301	Krycí mřížka výfuku	Exhaust cover
164	Nedostupné	Klíč	Wrench
165	Nedostupné	Nástavec klíče	Wrench pole
166	Nedostupné	Šestihranný klíč	Open-ended spanner



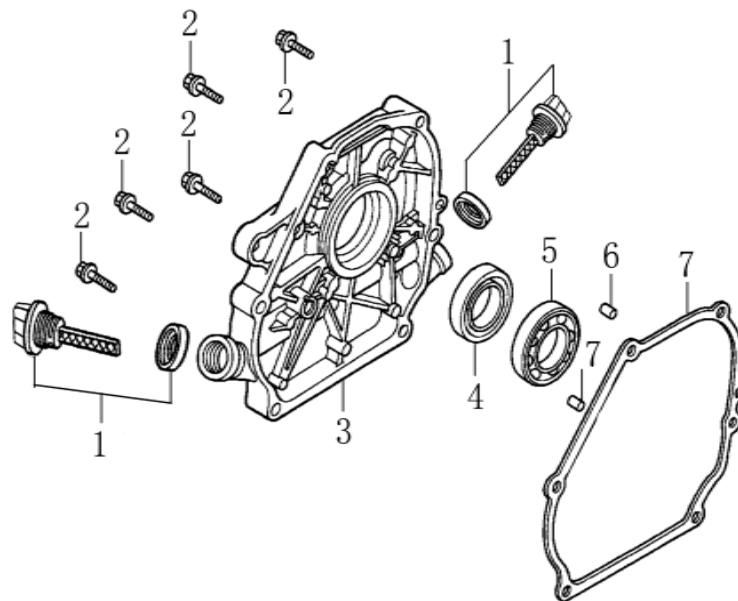
Hlava válce

Pozice	Part number	Název	Name
1	120080276-0001	Hlava válce	Cylinder Head
2	380180093-0001	Svorník	Stud bolt
3	Nedostupné	Čep	Dowel pin
4	120150144-0001	Těsnění hlavy válce	Cylinder head gasket
5	380180098-0001	Svorník	Stud bolt
6	A969P	Svíčka zapalování	Spark plug
7	100205057	Šroub	Bolt
8	120250013-0001	Těsnění ventilového víka	Cylinder head cover gasket
9	120220008-0001	Ventilové víko	Cylinder head cover
10	100203011	Šroub	Bolt



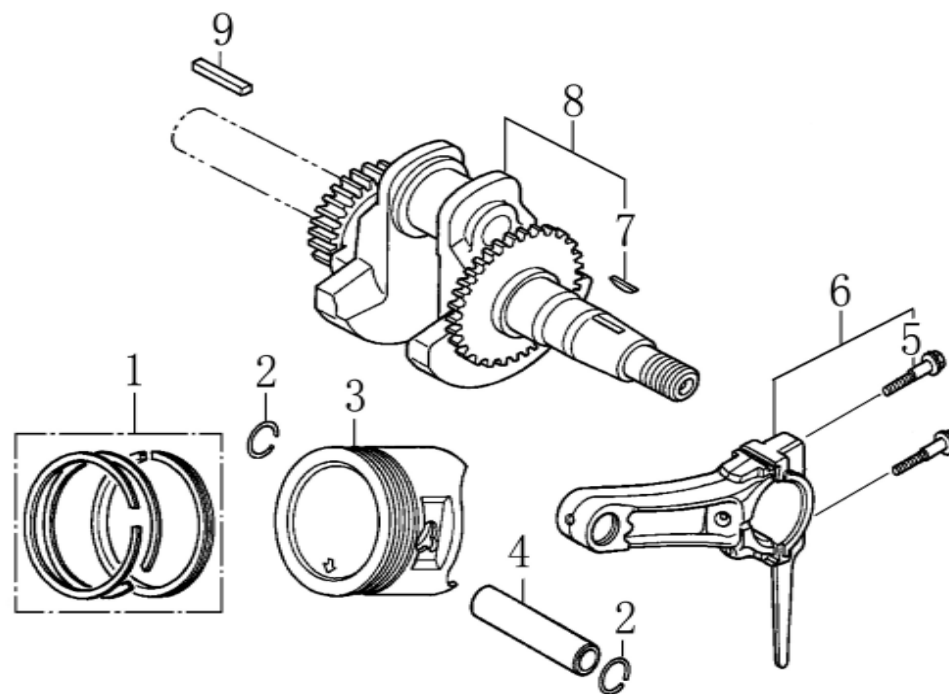
Kliková skříň

Pozice	Part number	Název	Name
1	Nedostupné	Kliková skříň	Crankcase
2	081118-100	Gufero	Oil seal
3	785001015	Podložka vypouštěcího šroubu	Drain bolt washer
4	785001014	Vypouštěcí šroub	Drain bolt
5	281890001-0001	Čidlo	Oil alert unit
6	100203007	Šroub	Bolt
7	281850157-0001	Olejový spínač	Oil level switch
8	100203011	Šroub	Bolt
9	171750001-0001	Regulátor otáček kompletní	Governor gear assembly
10	142105	Ložisko	Bearing
11	380450531-0001	Podložka	Plain washer
12	381350004-T040	Závlačka	Cotter pin
13	171630001-0001	Ovládací táhlo regulátoru	Governor arm shaft



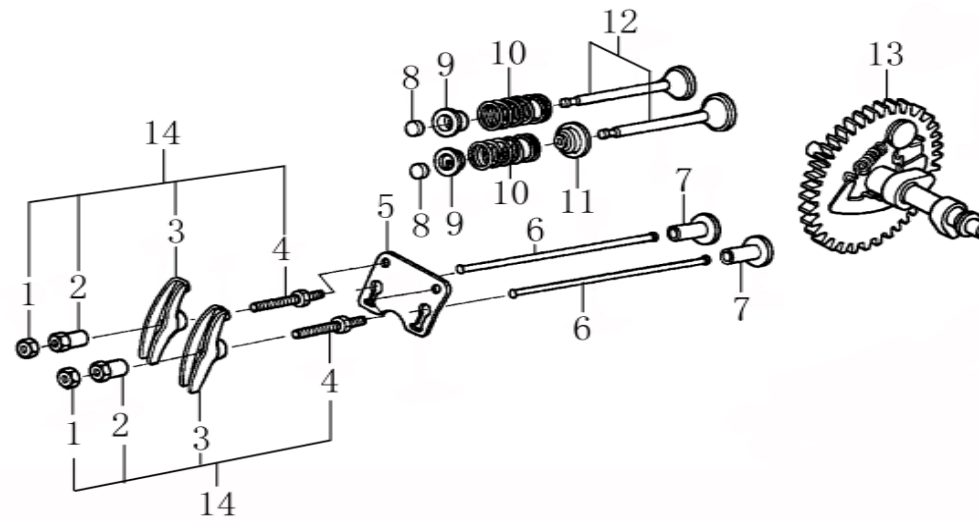
Kryt klikové skříně

Pozice	Part number	Název	Name
1	14301-KB01-0000	Olejobná měřka	Oil gauge assembly
2	100205029	Šroub	Bolt
3	110820014-0001	Kryt klikové skříně	Crankcase cover
4	081118-100	Gufero	Oil seal
5	142105	Ložisko	Bearing
6	Nedostupné	Čep	Dowel pin
7	110830007-0001	Těsnění klikové skříně	Crankcase cover gasket



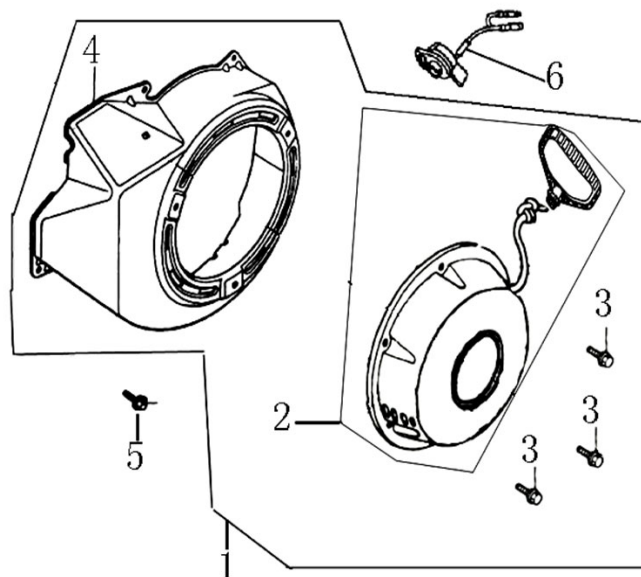
Klíková hřídel, Píst, Ojnice

Pozice	Part number	Název	Name
1	130070079-0001	Pístní kroužky sada	Piston ring set
2	380560056-0001	Pojistka pístního čepu	Piston pin circlip
3	130030083-0001	Píst	Piston
4	130060031-0001	Pístní čep	Piston pin
5	130180001-0001	Šroub ojnice	Connecting rod bolt
6	130150039-0001	Ojnice	Connecting rod assembly
7	380620050-0001	Woodruffovo pero	Semicircle key
8	130290097-0001	Klíková hřídel	Crankshaft
9	380620040-0001	Pero	Key



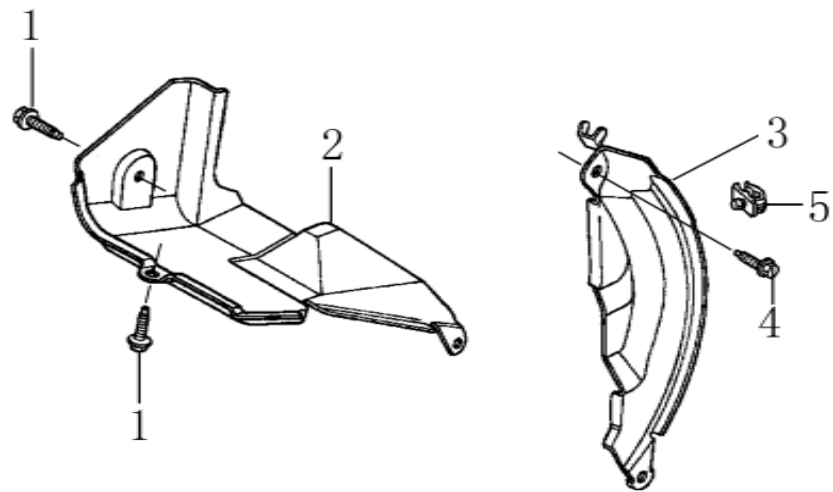
Rozvody ventilu, Vačka

Pozice	Part number	Název	Name
1	Nedostupné	Matice ventilu	Valve nut
2	Nedostupné	Seřizovací matice ventilu	Valve adjusting nut
3	140450022-0001	Vahadlo ventilu	Valve rocker arm
4	Nedostupné	Seřizovací šroub ventilu	Valve adjusting bolt
5	140710001-0001	Vodící deska ventilu	Push rod guide plate
6	140670004-0001	Zdvihací tyčka ventilu	Push rod
7	140690003-0001	Zdvihátko	Tappet
8	26400100801	Koncovka ventilu	Valve rotator
9	140380017-0001	Podložka pružiny ventilu	Valve spring seat
10	140340022-0001	Pružina ventilu	Valve spring
11	140400011-0001	Těsnění ventilu	Valve seal
12	500550069-0001	Ventily sada	Valve set
13	140020114-0001	Vačková hřídel	Camshaft
14	140450022-0001	Vahadlo ventilu kompletní	Valve rocker assembly



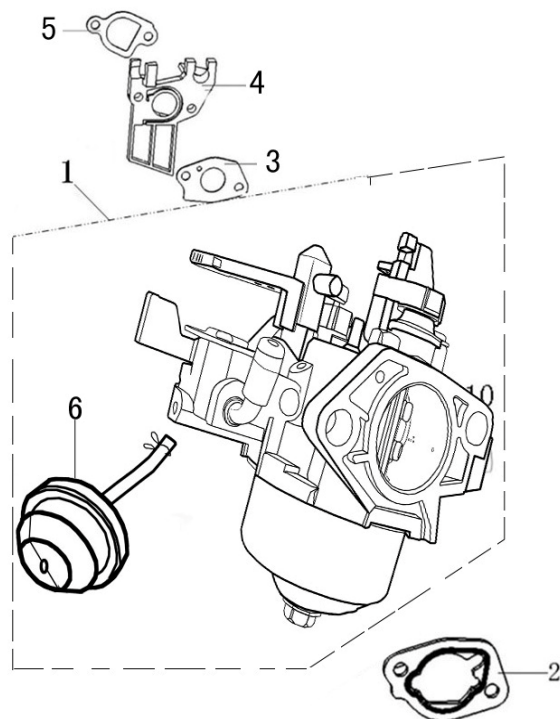
Startér

Pozice	Part number	Název	Name
1	Nedostupné	Startér kompletní + Kryt ventilátoru	Starter assembly + Fan cover
2	012021500002	Startér kompletní	Starter assembly
3	100203005	Šroub	Bolt
4	160210075-0003	Kryt ventilátoru	Fan cover
5	100203007	Šroub	Bolt
6	271660038-0001	Vypínač motoru	Engine STOP switch



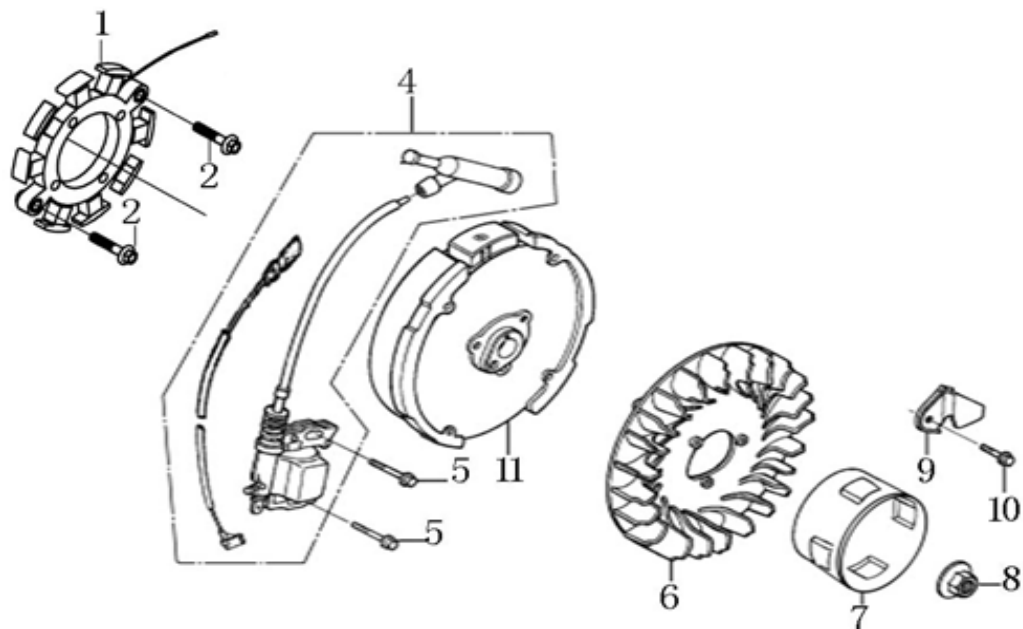
Kryty

Pozice	Part number	Název	Name
1	100203005	Šroub	Bolt
2	Nedostupné	Kryt	Engine cover
3	Nedostupné	Boční kryt motoru	Engine side cover
4	100203017	Šroub	Bolt
5	Nedostupné	Úchyt kabelu	Cord holder



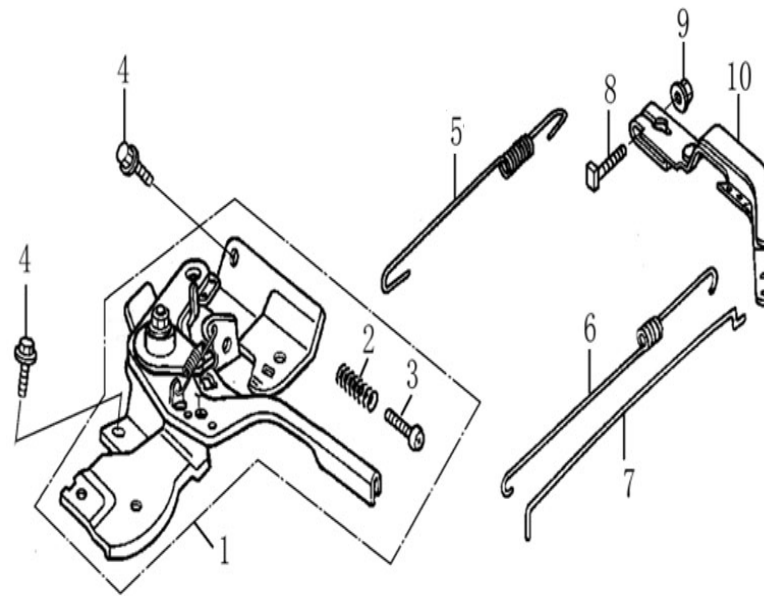
Karburátor

Pozice	Part number	Název	Name
1	170021068-0001	Karburátor	Carburetor
2	170430065-0001	Těsnění vzduchového filtru	Air filter gasket
3	785001019	Těsnění karburátoru	Carburetor gasket
4	170440096-0001	Příruba karburátoru	Air intake pipe
5	170430060-0001	Těsnění příruba karburátoru	Air intake pipe gasket
6	113300-369000	Primer	Starting hand pump



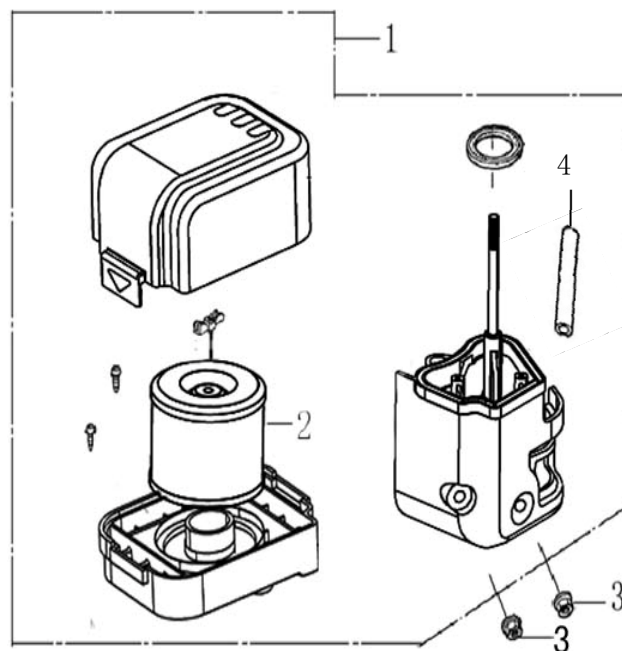
Setrvačník, Zapalování, Ventilátor

Pozice	Part number	Název	Name
1	270210040-0001	Cívka dobíjení	Charge coil
2	100203022	Šroub	Bolt
4	270920180-0001	Cívka zapalování	Ignition coil
5	100203022	Šroub	Bolt
6	160180007-0001	Ventilátor	Fan
7	193590005-0001	Miska startéru	Starter pulley
8	746001066	Maticice	Nut
9	Nedostupné	Úchyt kabelu	Cord clamp
10	100203005	Šroub	Bolt
11	270020161-0001	Setrvačník	Flywheel



Regulace otáček

Pozice	Part number	Název	Name
1	171680128-0001	Kulisa regulace otáček	Governor board
2	171660001-0001	Pružina	Spring
3	100602032	Šroub	Bolt
4	100203007	Šroub	Bolt
5	171600084-0001	Pružina	Governor spring
6	171610002-0001	Pružina plynu	Throttle return spring
7	171590002-0001	Táhlo regulace	Governor rod
8	380250002-0001	Šroub	Bolt
9	110203	Matice	Nut
10	171620001-0003	Páka regulace otáček	Governor arm

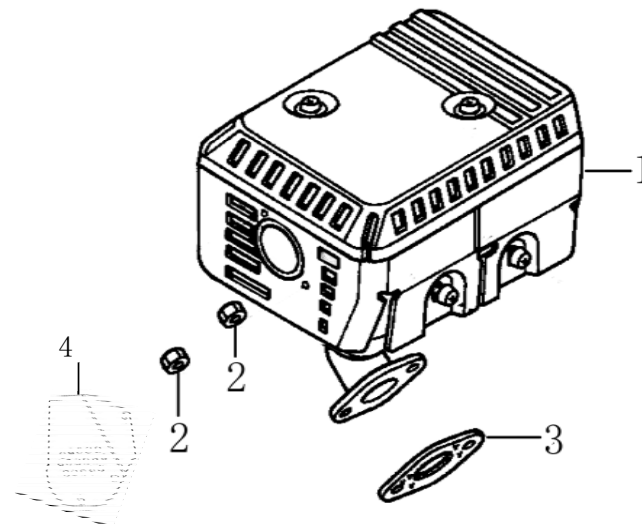


Vzduchový filtr

Pozice	Part number	Název	Name
1	180020669-0001	Vzduchový filtr kompletní	Vzduchový filtr kompletní
Vzduchový filtr nemusí být součástí frézy / The air filter may not be a part of the snow thrower			
2	30-404	Vzduchový filtr	Vzduchový filtr
3	110203	Matice	Nut
4	380740471-0001	Hadička odvzdušnění	Breathing tube

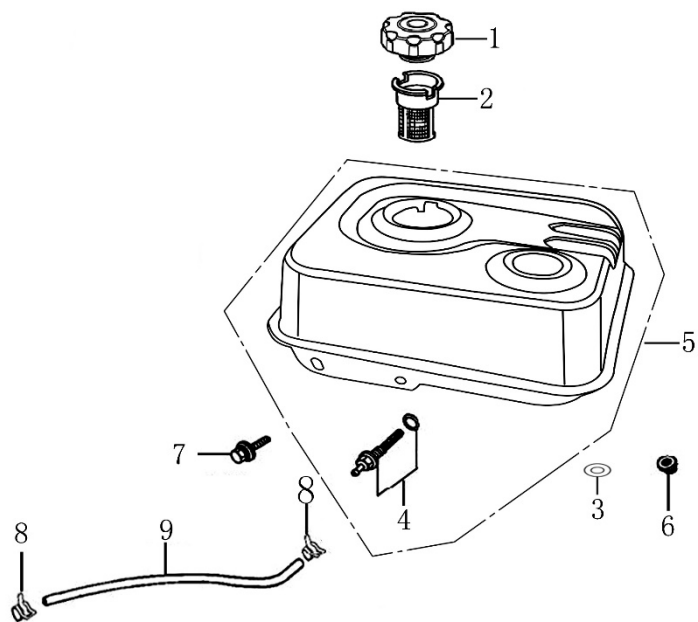
HECHT[®] 9661 SE

made for garden



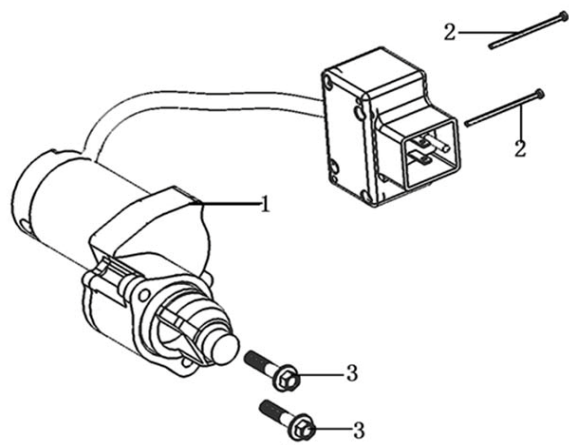
Výfuk

Pozice	Part number	Název	Name
1	180570794-0001	Výfuk	Muffler
2	110305	Matice	Nut
3	180650065-0001	Těsnění výfuku	Muffler gasket
4	Nedostupné	Krytka výfuku	Exhaust pipe cover



Palivová nádrž

Pozice	Part number	Název	Name
1	170870040-0001	Zátka palivové nádrže	Fuel tank cap
2	170720009-0001	Sítka nádrže	Fuel cap net
3	Nedostupné	Podložka	Rubber washer
4	170660077-0001	Palivový filtr	Fuel tank filter
5	170500997-0003	Palivová nádrž	Fuel tank
6	110203	Matice	Nut
7	100203022	Šroub	Bolt
8	380950188-0001	Svorka hadičky	Fuel tube clip
9	380750180-0001	Palivová hadička	Fuel tube



Elektrický startér

Pozice	Part number	Název	Name
1	270360092-0001	Elektrický startér	Electric starter motor
2	100601027	Šroub	Bolt
3	100203027	Šroub	Bolt