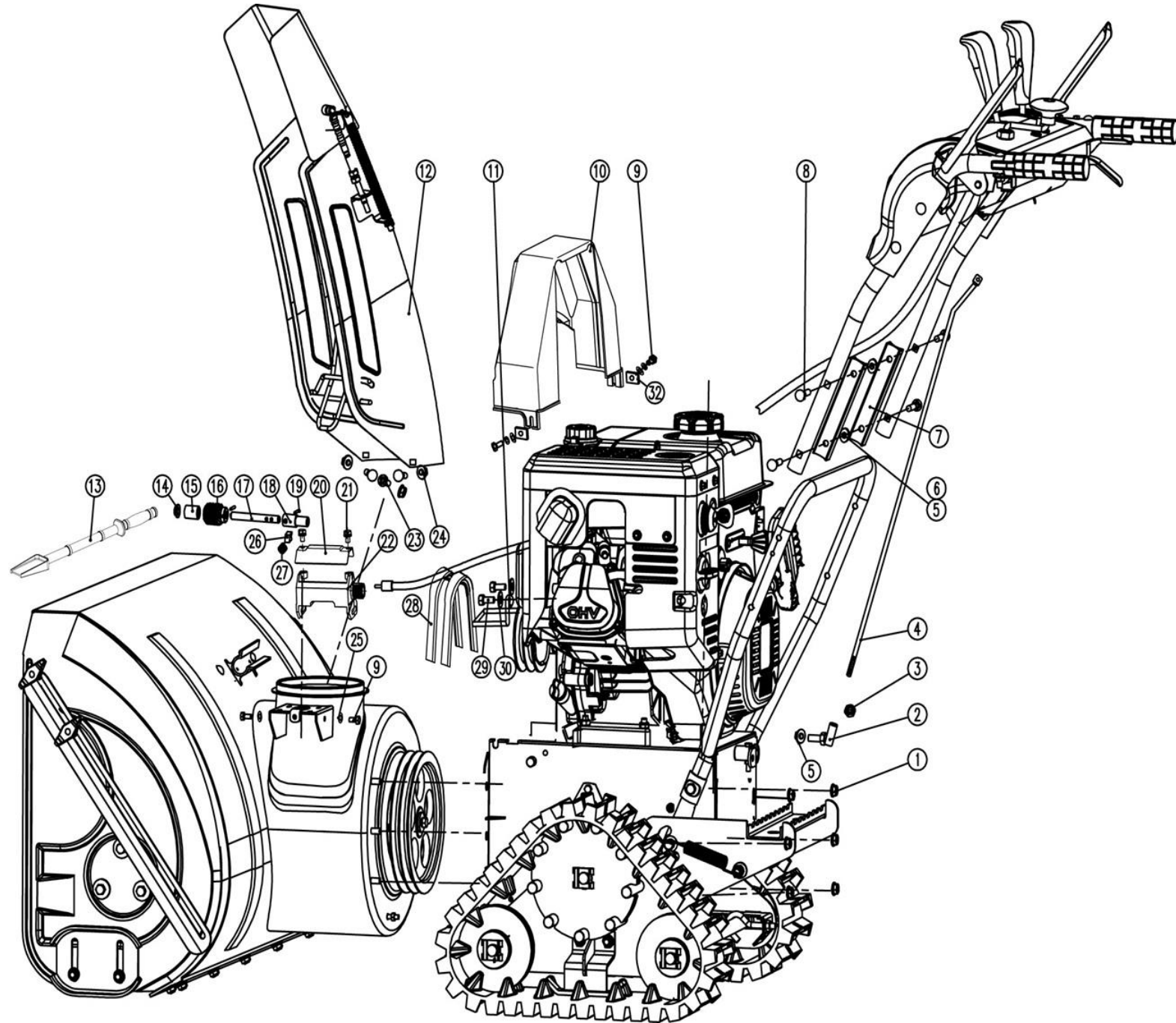


# HECHT<sup>®</sup> 9666

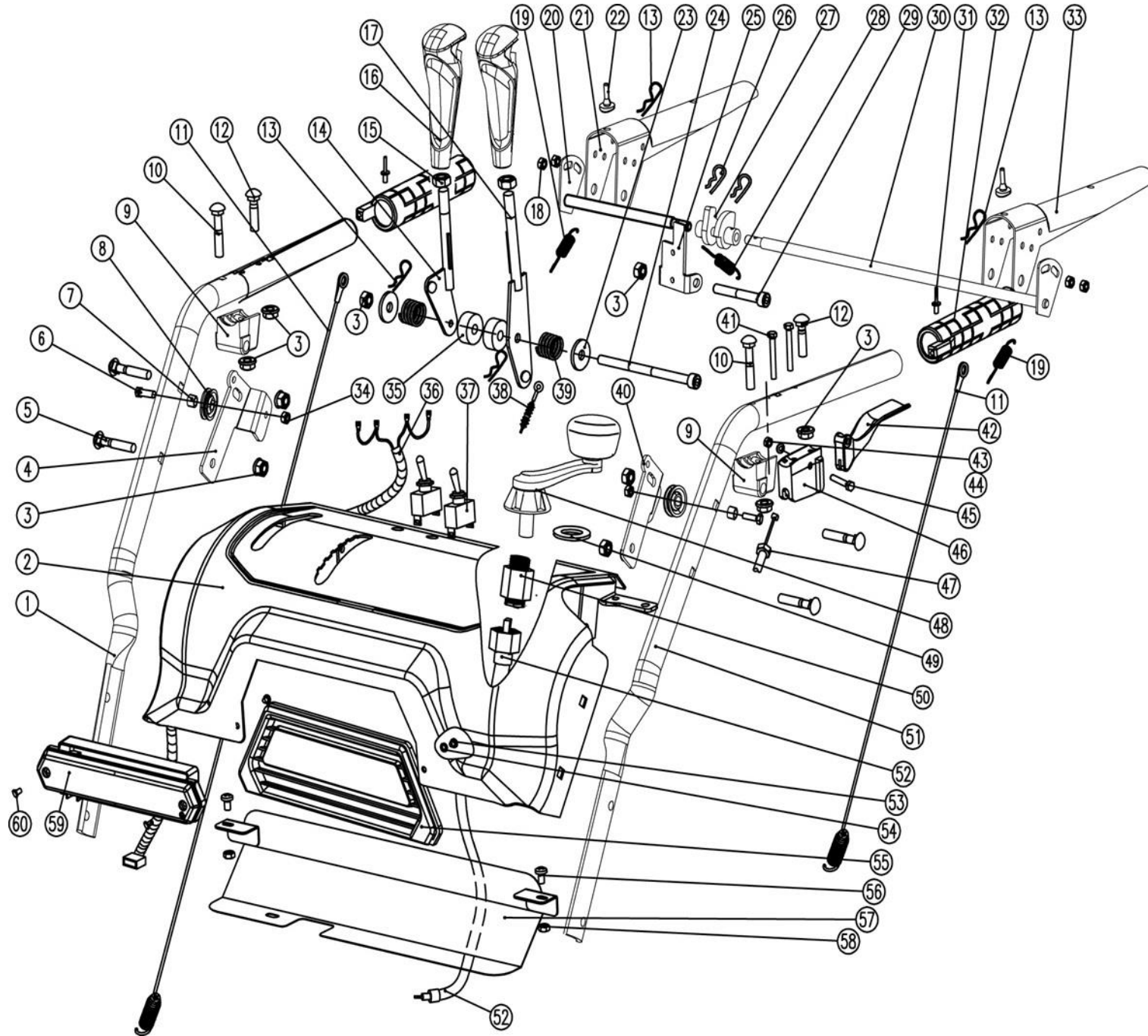
made for garden



Position	Part number	Název	Name
1	110105	Matice	Nut
2	KC55-10	Kloub táhla řazení	Connecting rod joint
3	Nedostupné	Matice	Nut
4	KC26-04A	Táhlo řazení	Gear connecting rod
5	110105	Matice	Nut
6	743000056	Tvarová podložka	Wave washer
7	966600007	Podložka horního madla	Upper handle washer
8	100405052	Šroub	Bolt
9	100103013	Šroub	Bolt
10	KC30A-04A	Kryt řemenu	Belt cover
11	966600011	Vodítko řemenu	Belt guide
12	KC42A-03	Komín výhozu kompletní	Chute assembly
13	KC55-24	Lopatka	Shovel
14	KC55-15	Podložka	Washer
15	KC26-11	Pouzdro	Sleeve
16	KC26-14	Šnek komínu	Worm gear
17	KC26-12	Hřídel šneku komínu	Worm gear shaft
18	KC26-15	Spojka hřídele	Shaft connector
19	GB/T879-2000	Pružný čep	Spring pin
20	KC26-13	Podložka komínu	Chute ring
21	KC26-10	Kryt převodu	Worm gear cover
22	933410022	Skříň převodu komínu	Auger transmission case
23	100405013	Šroub	Bolt
24	110205	Matice	Nut
25	120303	Velká podložka	Big washer
26	933420026	Podložka	Pad
27	933420027	Pružina	Spring
28	966600025	Klínový řemen	V belt
29	100105017	Šroub	Bolt
30	120305	Velká podložka	Big washer
32	966600027	Čtvercová podložka	Square washer

# HECHT<sup>®</sup> 9666

made for garden



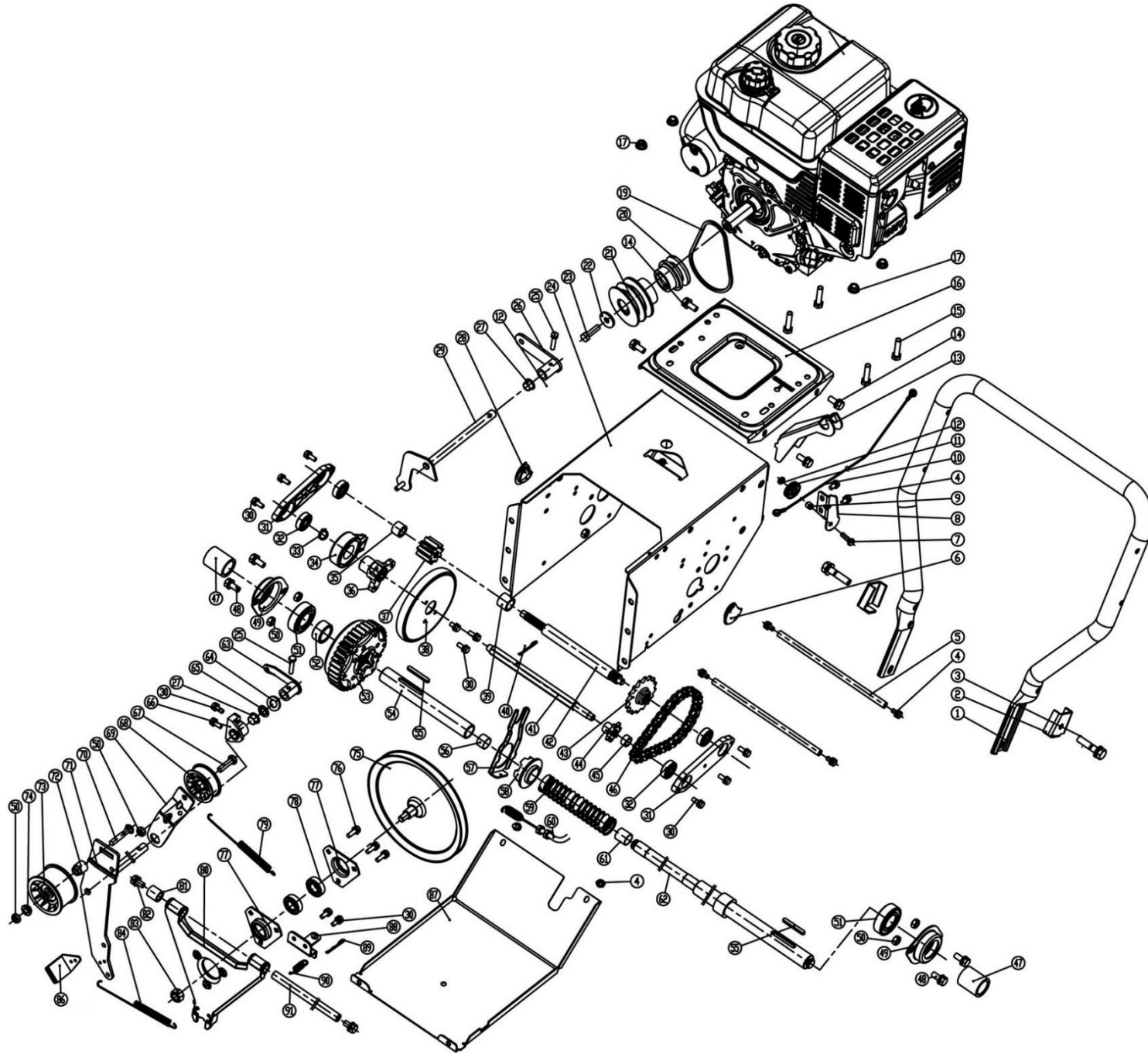
Position	Part number	Název	Name
1	933410027	Pravé madlo	Right handle
2	KC30-03-02	Panel	Panel
3	110105	Matice	Nut
4	933410030	Držák kladky pravý	Right pulley seat
5	100405037	Šroub	Bolt
6	100103017	Šroub	Bolt
7	KC21-02-2	Pouzdro	Bushing
8	KC40-28	Kladka	Pulley
9	933410035	Držák pravé ovládací páky	Right control handle seat
10	100405042	Šroub	Bolt
11	933410037	Lanko	Cable
12	100405032	Šroub	Bolt
13	NJ-02	Závlačka	Cotter pin
14	KC30-03-09	Páka řazení	Shift gear lever
16	933410042	Madlo páky	Lever handle
17	KC30-03-11GGP	Páka klapky komínu	Chute cap lever
18	933410044	Pružina páky	Spring
19	933410045	Osa pravé páky	Control handle axle
20	933410046	Pravé ovládací madlo	Right control handle
21	KC55-03-15	Gumová podložka	Rubber washer
22	120305	Podložka	Washer
23	100305147	Šroub	Bolt
24	933410050	Západka	Stopper
25	933410051	Závlačka	Cotter pin
27	933420059	Vačka	Cam
28	KC55-03-11	Pružina západky	Spring
29	100305057	Šroub	Bolt
30	933420062	Osa levé páky	Control handle axle
32	KC90.04-04	Vyhřívané madlo	Heated handle
33	933410059	Levé madlo	Left handle
35	KC55.03-05-6	Pouzdro	Bushing
36	KC30-03-14	Kabeláž	Cable
37	HY64	Spínač	Switch
38	KC30A-05-4	Bowden klapky komínu	Chute cap cable
39	KC55-03-04	Pružina	Spring
41	100302032	Šroub	Bolt
42	KC30-03-08	Páčka spojky	Clutch lever
44	120103	Podložka	Washer

Position	Part number	Název	Name
46	Nedostupné	Kulisa páčky spojky	Clutch lever seat
47	933410073	Bowden spojky	Clutch cable
48	9666000671	Páka komínu	Chute control lever
50	KC30-03-23	Konektor páky a pružné hřídele	Connector (lever - flexible shaft)
51	933410077	Levé madlo	Left handle
52	933420084	Pružná hřídel	Flexible shaft
55	KC30-03-24	Panel světla	Lamp panel
57	KC30-03-26	Spodní deska panelu	Panel bottom cover
59	KC21-03-15	Světlo	Lamp



# HECHT<sup>®</sup> 9666

made for garden



Position	Part number	Název	Name
1	KC90-02-21A	Spodní madlo	Lower handle
2	KC55-02-25A	Podložka šroubu madla	Lower handle washer
3	100107042	Šroub	Bolt
4	100103009	Šroub	Bolt
5	KC55-02-40	Vzpěra	Strut bar
6	KC30A-02T-01	Krytka	Plug cover
7	100103017	Šroub	Bolt
8	KCM24-02C-19	Držák kladky	Pulley seat
9	KC21-02-2	Pouzdro	Sleeve
10	KC21-02C-01	Lanko	Wire
11	KC40-28	Kladka	Pulley
12	110103	Maticice	Nut
13	KC30A-02-02	Držák	Bracket
14	100105017	Šroub	Bolt
15	100105037	Šroub	Bolt
16	KC21-02C-03	Lůžko motoru	Engine seat
17	110105	Maticice	Nut
19	966600096	Klínový řemen	V belt
20	KC30A-02-03	Řemenice motoru (pojezd)	Engine sheave (driving)
21	KC90-02-16	Řemenice motoru (šnek)	Engine sheave (worm)
22	120305	Velká podložka	Big washer
23	966600100	Šroub	Bolt
24	966600101	Skříň převodovky	Transmission case
25	100103017	Šroub	Bolt
26	KC30-02-12	Segment řazení	Shift fork connector
27	KC90-02-07	Plastové pouzdro	Plastic sleeve
28	KC30A-02T-02	Krytka	Plug cover
29	KC55-02-05	Vidlice řazení	Gear shift fork
30	100103013	Šroub	Bolt
31	KC30A-02-05	Kryt ložiska	Bearing cover
32	142200	Ložisko	Bearing
33	130122	Pojistný kroužek	Circlip
34	KC21-02-13	Ložisko řazení	Shift bearing
35	KC30A-02-06	Pouzdro	Sleeve
36	955500069	Unašeč třecího kola	Friction wheel retainer
37	KC30A-02-07	Ozubené kolo	Gear
38	955500068	Třecí kolo kompletní	Friction wheel assembly
39	KC30A-02-08	Pouzdro	Sleeve

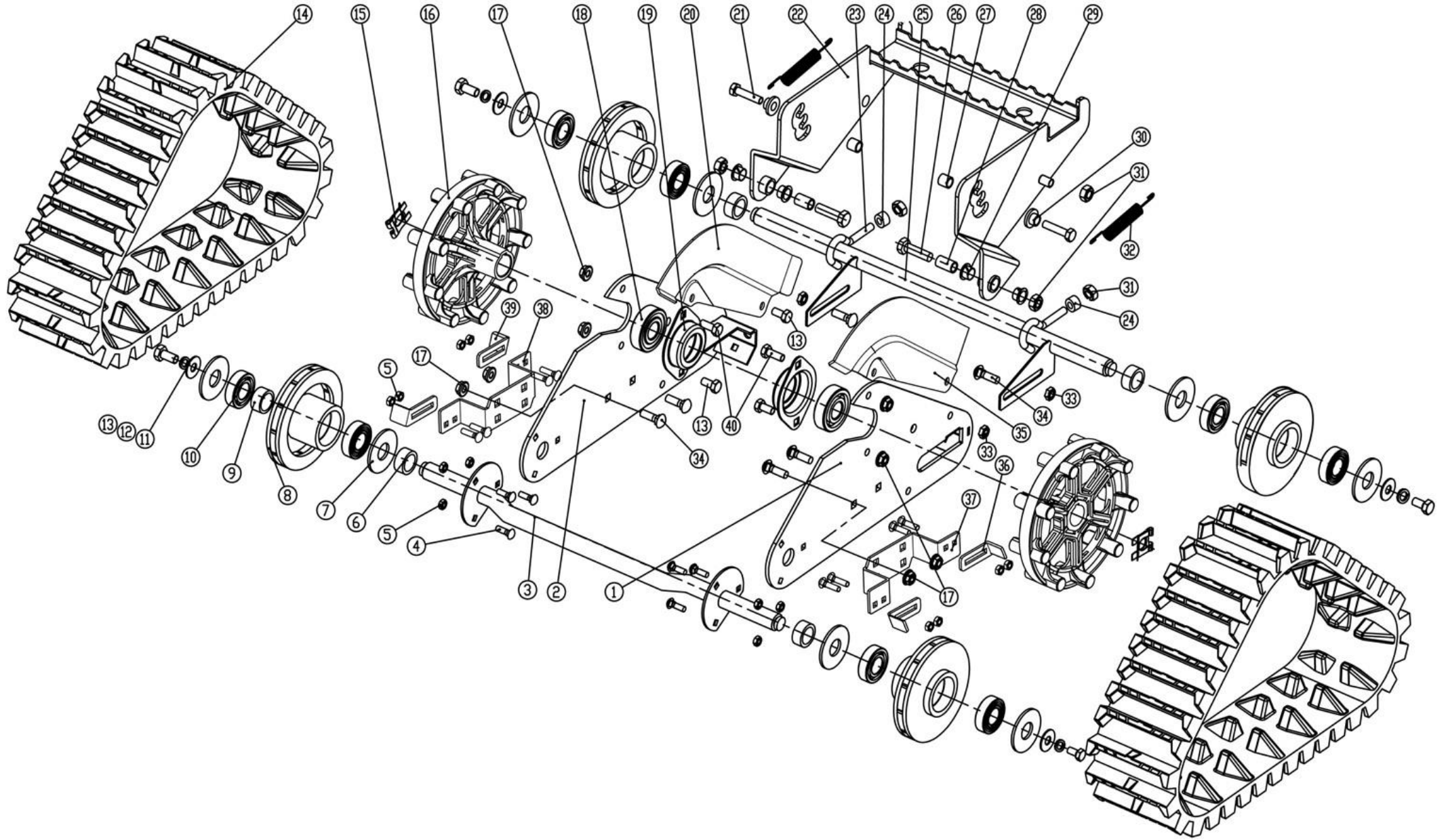
Position	Part number	Název	Name
40	NJ-02	Závlačka	Cotter pin
41	KC30A-02-9	Šestihranná hřídel	Hexagon shaft
42	KC30A-02-10-2	Hřídel	Shaft
43	KC30A-02T-3	Řetězové kolo	Chain wheel
44	KC30A-02-11	Malé řetězové kolo	Chain wheel
45	KC30A-02-12	Pouzdro	Sleeve
46	966600123	Řetěz	Chain
47	KC30-02-16A	Pouzdro	Sleeve
48	100105013	Šroub	Bolt
49	KC90-02-11	Domeček ložiska	Bearing seat
50	110105	Matice	Nut
51	142205	Ložisko	Bearing
52	KC30A-02-14	Pouzdro	Sleeve
53	KC30A-02-15	Diferenciál	Differential
54	KC30A-02-16	Hřídel	Shaft
55	966600132	Pero	Key
56	KC30A-02-17	Pouzdro	Sleeve
57	KC30A-02-18	Táhlo spojky	Clutch fork
58	KC30-02-07	Příruba spojky	Clutch wheel
59	KC30-02-05	Pružina spojky	Clutch spring
60	KC30-02-06A	Bowden spojky	Clutch cable
61	KC30A-02-19	Pouzdro	Sleeve
62	KC30A-02-20	Hřídel	Shaft
63	KCM24-02C-18	Spojka napínáku	Tensioner connector
64	120109	Podložka	Washer
65	120209	Pružná podložka	Spring washer
66	KC21-02C-09	Držák napínáku	Tensioner bracket
67	100105027	Šroub	Bolt
68	KC55-02-21	Kladka napínáku	Tensioner pulley
69	KC21-02C-10	Napínák kompletní	Tensioner
70	100405042	Šroub	Bolt
71	KC30A-02-22	Páka napínáku	Tensioner lever
72	KC55-01-24	Pouzdro	Sleeve
73	KC55-01-27	Řemenice napínáku	Tensioner pulley
74	KC55-01-26	Podložka	Washer
75	KC21-02C-13	Třecí řemenice pojezdu	Friction sheave
76	100103017	Šroub	Bolt
77	KC90-02-12	Domeček ložiska	Bearing cover



Position	Part number	Název	Name
78	140302	Ložisko	Bearing
79	KC90-02-15	Pružina napínáku	Tensioner spring
80	KC30A-02-23	Deska řemenice	Friction sheave support board
81	KC30A-02-24	Pouzdro	Sleeve
82	100105013	Šroub	Bolt
83	110109	Matice	Nut
84	KC21-02C-12	Pružina napínáku	Tensioner spring
86	KC30A-02-25	Brzdová destička	Brake shoe
87	966600164	Spodní deska	Bottom board
88	966600165	Spodní držák desky	Bottom board bracket
89	AG43-6	Závlačka	Cotter pin
90	955500076	Pružina	Spring
91	KC90-02-31	Osa desky řemenice	Support axle

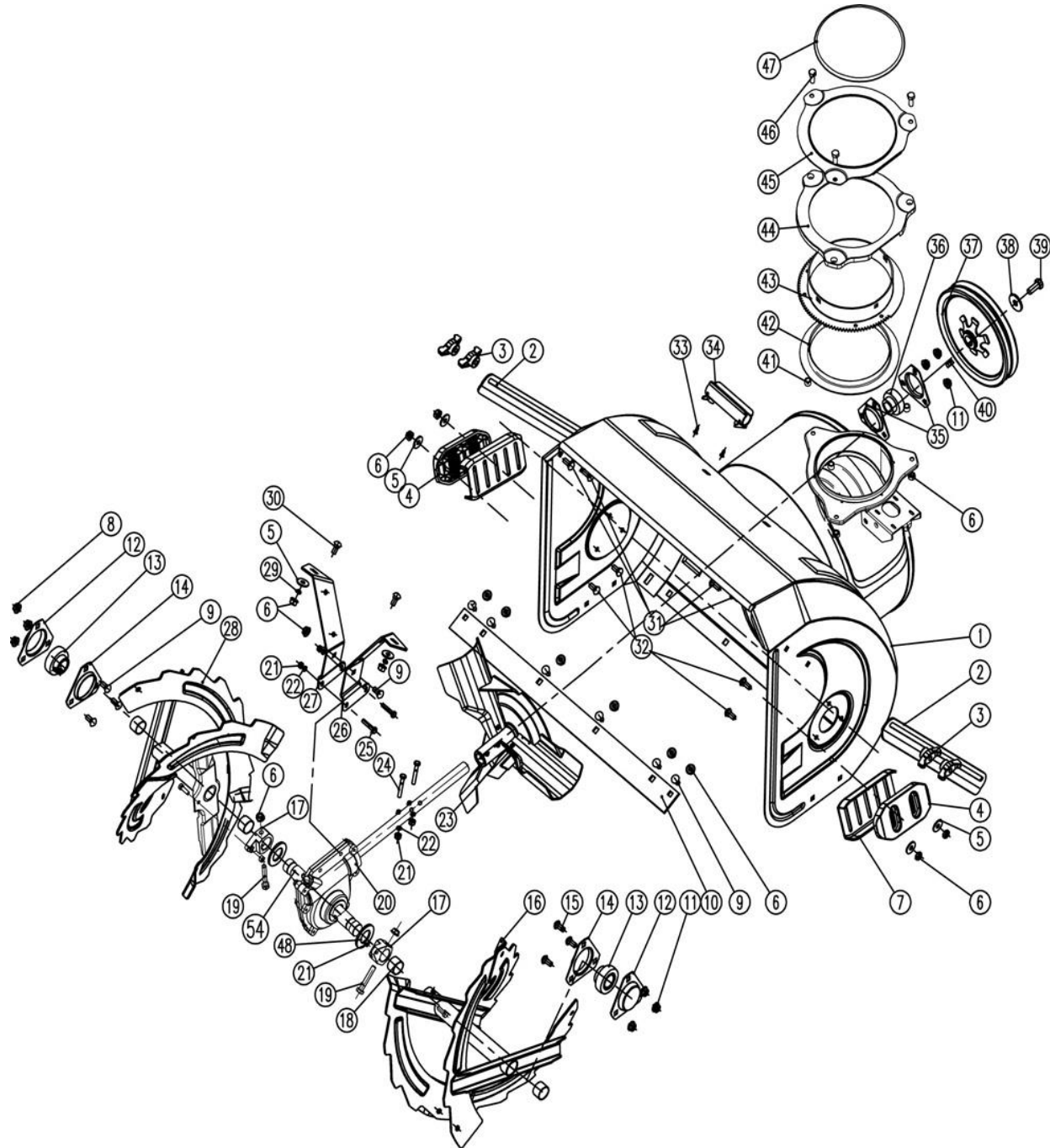
# HECHT<sup>®</sup> 9666

made for garden



Position	Part number	Název	Name
1	KC90.03-01A	Levá deska	Left board
2	KC90.03-02A	Pravá deska	Right board
3	KC90.03-03A	Přední osa pásu	Front axle
4	100403013	Šroub	Bolt
5	110103	Matice	Nut
6	KC90.03-04	Pouzdro hřídele	Sleeve
7	KC90.03-05	Podložka	Washer
8	KC90.03-06	Kladka pásu	Pedrail idle pulley
9	966600177	Pouzdro	Sleeve
10	140204	Ložisko	Bearing
11	120105	Podložka	Washer
12	120205	Pružná podložka	Spring washer
13	100105013	Šroub	Bolt
14	XL-A	Pojzdový pás	Pedrail
15	KC90.03-07	Pojistka hnací kladky	Driving pulley clip
16	KC90.03-08A	Hnací kladka pásu	Driving pulley
17	110105	Matice	Nut
18	142205	Ložisko	Bearing
19	KC90-02-11	Domeček ložiska	Bearing cover
20	KC90-03-18	Krycí deska pravého pásu	Right cover plate
21	100107042	Šroub	Bolt
22	Nedostupné	Pedál zdvihu	Pedal
23	966600191	Háček	Hook
24	966600192	Podložka	Washer
25	KC90.03-12	Zadní osa	Rear axle
26	100107067	Šroub	Bolt
27	KC90.03-16	Pouzdro	Sleeve
28	KC90.03-13	Středové pouzdro	Middle sleeve
29	KC90-02-07	Plastové pouzdro	Plastic sleeve
30	KC90.03-14	Podložka	Pad
31	110107	Matice	Nut
32	KC90.03-15	Pružina	Spring
33	110105	Matice	Nut
34	100405015	Šroub	Bolt
35	KC90-03-19	Krycí deska levého pásu	Left cover plate
36	KC90-03-20	Pravá škrabka	Scraper
37	KC90-03-21	Pravý držák škrabky	Scraper holder
38	KC90-03-23	Levý držák škrabky	Scraper holder

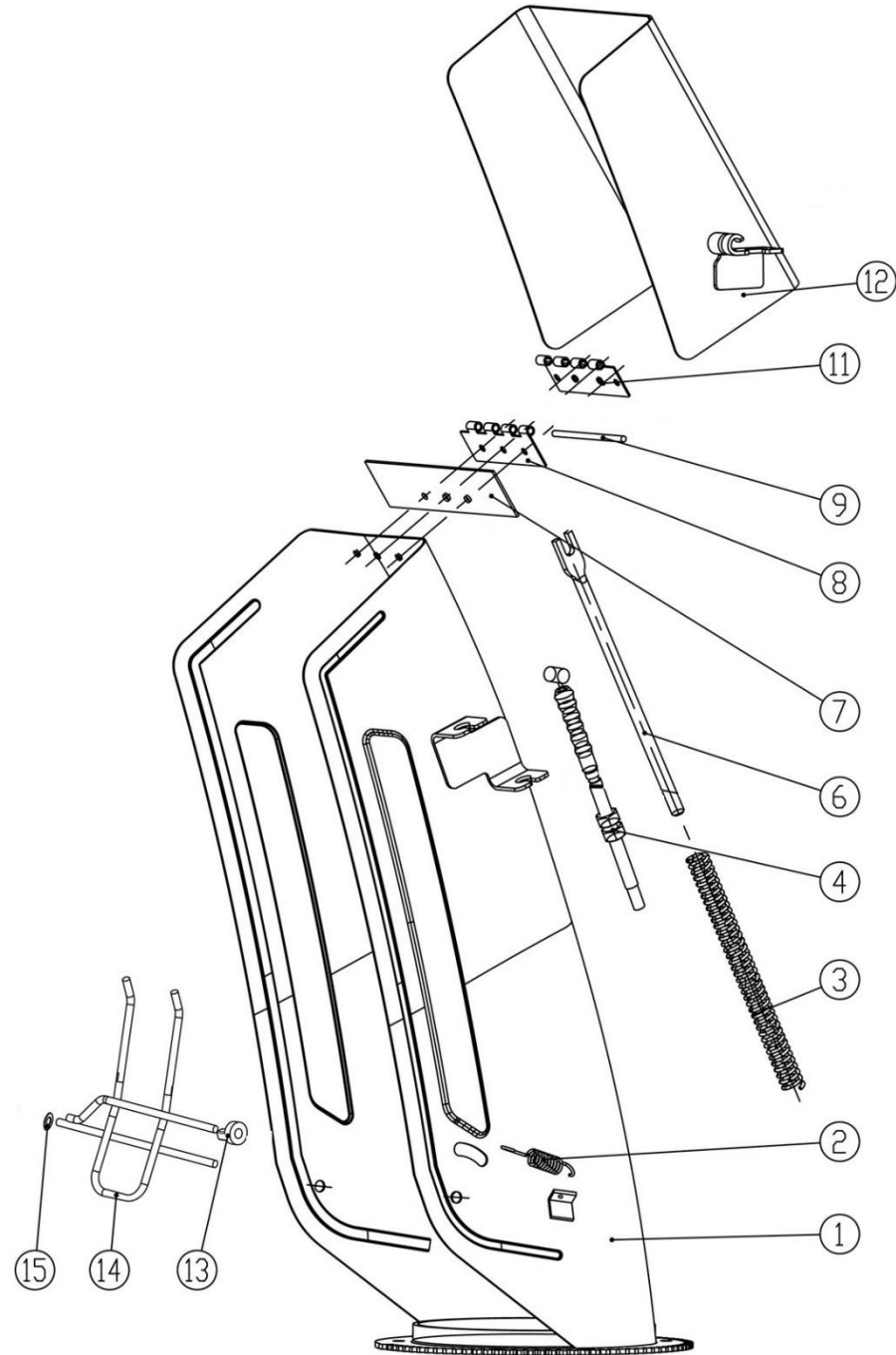
Position	Part number	Název	Name
39	KC90-03-22	Levá škrabka	Scraper
40	100105017	Šroub	Bolt



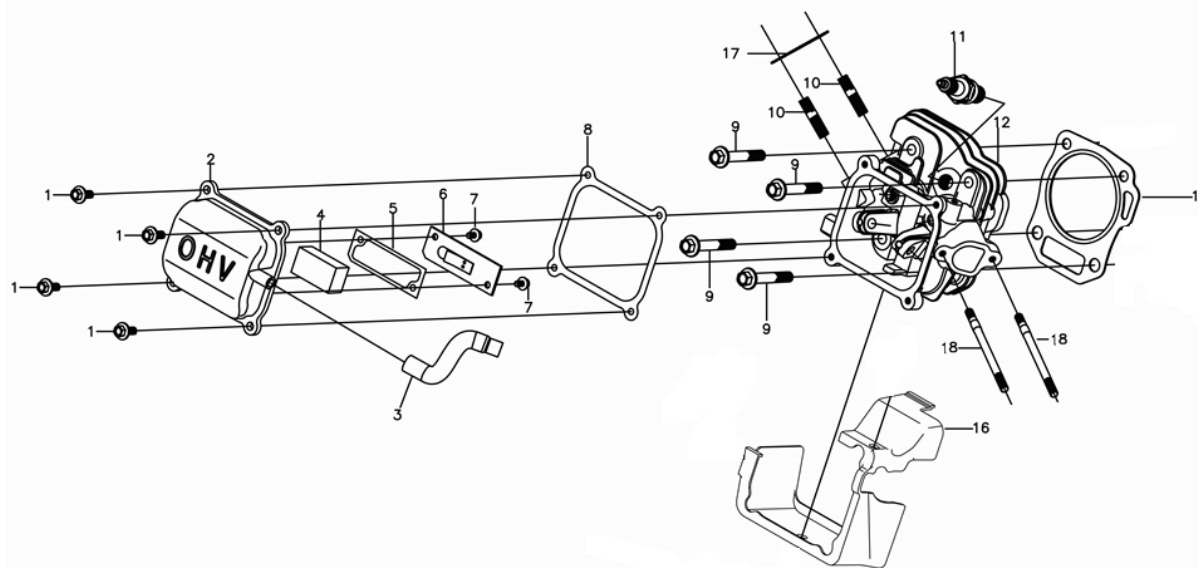


Position	Part number	Název	Name
1	966610226	Bunkr šneku	Auger housing
2	KC26-01-06	Horizontální zařezávač	Side support
3	KC55-25	Křídlová matice	Knob nut
4	KC42-01-02	Kluzák plastový	Plastic skid shoe
5	120305	Velká podložka	Big washer
6	110105	Matice	Nut
7	KCA34-01-10	Kluzák kovový	Steel skid shoe
8	110105	Matice	Nut
9	100405013	Šroub	Bolt
10	966600218	Spodní lišta bunkru	Housing shave plate
11	110105	Matice	Nut
12	966600220	Domeček ložiska	Bearing housing
13	SB205	Ložisko	Bearing
14	966600222	Domeček ložiska	Bearing housing
15	100405015	Šroub	Bolt
16	966600271	Šnek levý	Auger left
17	933420203	Unašeč šneku	Auger coupling
18	933420204	Pouzdro	Sleeve
19	100105042	Šroub	Bolt
20	933420206	Převodovka šneku	Auger gearbox
21	110103	Matice	Nut
22	120203	Pružná podložka	Spring washer
23	KCA34-01-06A	Ventilátor	Fan
24	100103037	Šroub	Bolt
25	100103027	Šroub	Bolt
26	KCA34-01-07R	Pravý držák převodovky šneku	Gearbox support
27	KCA34-01-07L	Levý držák převodovky šneku	Gearbox support
28	966600237	Šnek pravý	Auger right
29	120205	Pružná podložka	Spring washer
30	100405017	Šroub	Bolt
31	100405017	Šroub	Bolt
32	100405022	Šroub	Bolt
34	KC55-01-21	Držák lopatky	Shovel bracket
35	KC42-01-20	Domeček ložiska	Bearing housing
36	SB204	Ložisko	Bearing
37	KC42-01-22	Řemenice	Sheave
38	120307	Velká podložka	Big washer
39	100107022	Šroub	Bolt

Position	Part number	Název	Name
40	Nedostupné	Pero	Flat key
41	933410227	Pouzdro	Sleeve
42	933410228	Podložka pod hřeben	Gear plate washer
43	933410229	Hřeben komínu	Chute gear plate
44	933410230	Objímka komínu spodní	Chute bottom sleeve
45	933410231	Objímka komínu horní	Chute upper sleeve
46	100105022	Šroub	Bolt
47	933420239	Gumový kroužek	Rubber ring
48	966600250	Plastová podložka	Plastic washer

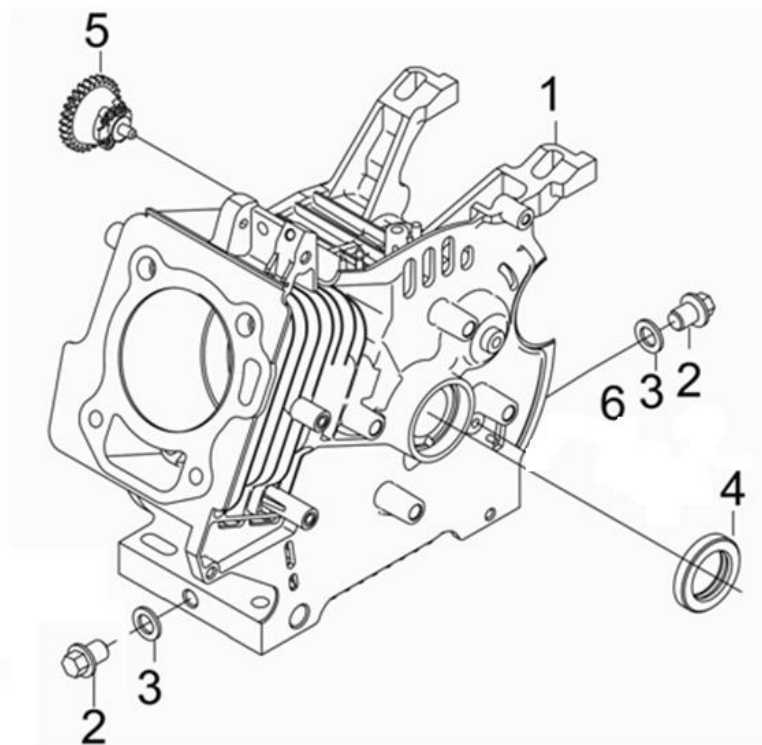


Position	Part number	Název	Name
1	966600256	Komín výhozu	Chute
1-1	KC42A-03	Komín výhozu kompletní	Chute assembly
2	KC55.03-17	Pružina madla	Handle spring
3	Nedostupné	Pružina	Spring
4	KC30A-05-4	Bowden klapky komínu	Chute pull cable
6	Nedostupné	Táhlo	Pole
7	Nedostupné	Gumová podložka	Rubber pad
8	Nedostupné	Spodní pant	Lower hinge
9	Nedostupné	Osa pantu	Hinge axle
11	966600266	Horní pant	Upper hinge
12	Nedostupné	Klapka komínu	Chute cap
13	955500043	Podložka	Washer
14	966600269	Mřížka komínu	Chute grid
15	KC55-26	Podložka	Washer

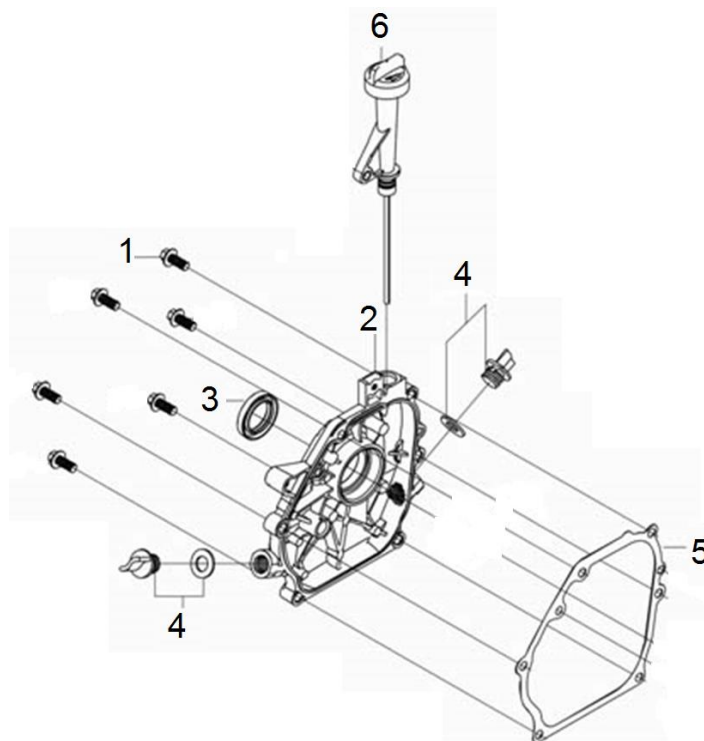


Position	Part number	Název	Name
1	100203013	Šroub	Bolt M6x16
2	966601002	Ventilové víko	Cylinder head cover
3	966601003	Hadička od vzdušnění	Breathing tube
4	581201004	Filtr	Filter
5	581201005	Těsnění pod ventilovým víkem	Gasket
6	581201006	Krytka	Cover
7	100202007	Šroub	Bolt
8	966601008	Těsnění ventilového víka	Cylinder head cover gasket
9	581201010	Šroub	Bolt
10	380180098-0001	Svorník	Stud bolt
11	A969P	Svíčka zapalování	Spark plug
12	581201013	Hlava válce	Cylinder head
13	581201018	Těsnění hlavy válce	Cylinder head gasket
16	581201015	Kryt hlavy válce	Cover
17	581201012	Těsnění výfuku	Muffler gasket
18	380180093-0001	Svorník	Stud bolt

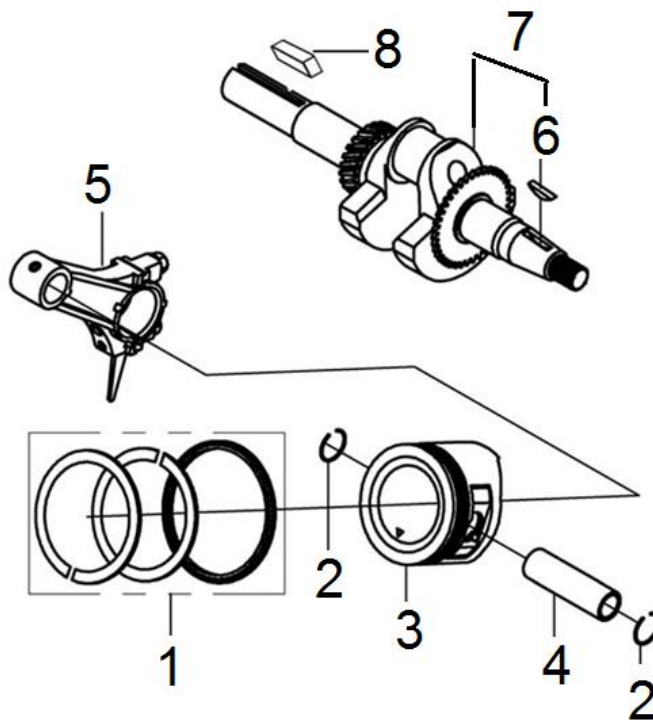




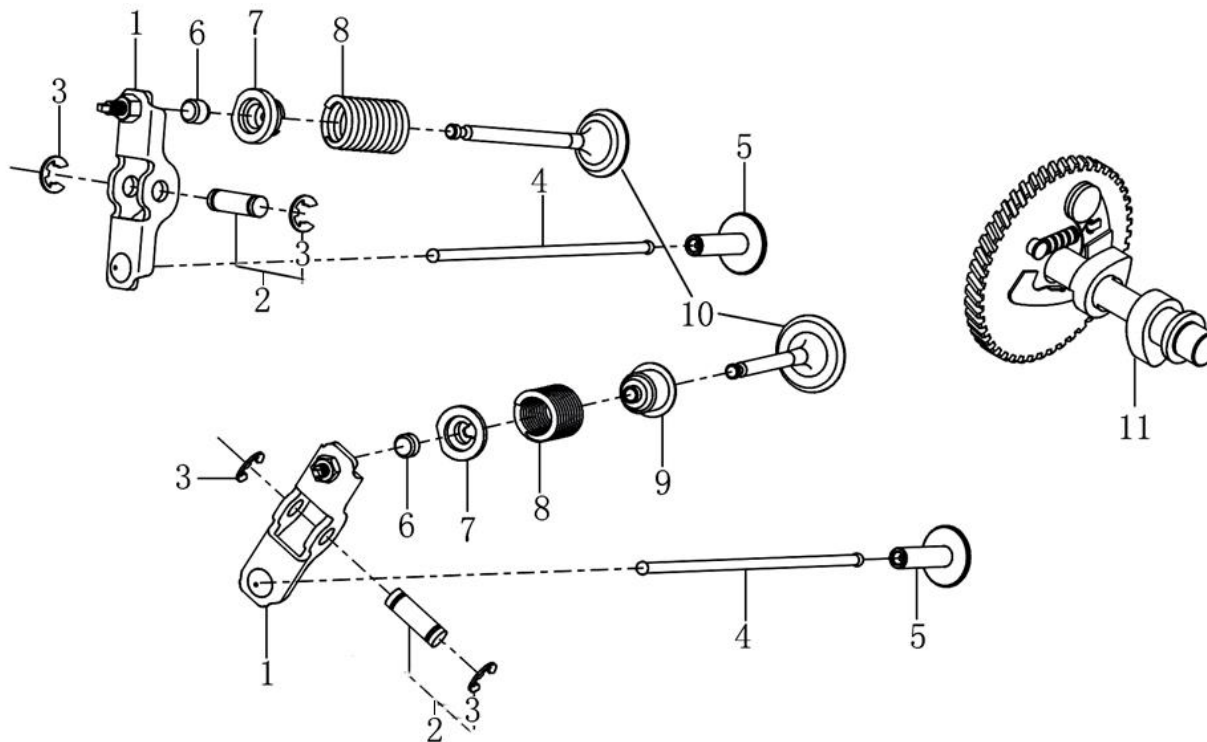
Position	Part number	Název	Name
1	966601019	Kliková skříň	Crankcase
2	785001014	Vypouštěcí šroub	Oil drain bolt
3	785001015	Podložka	Washer
4	081118-100	Gufero	Oil seal
5	966601023	Regulátor otáček kompletní	Governor gear assembly



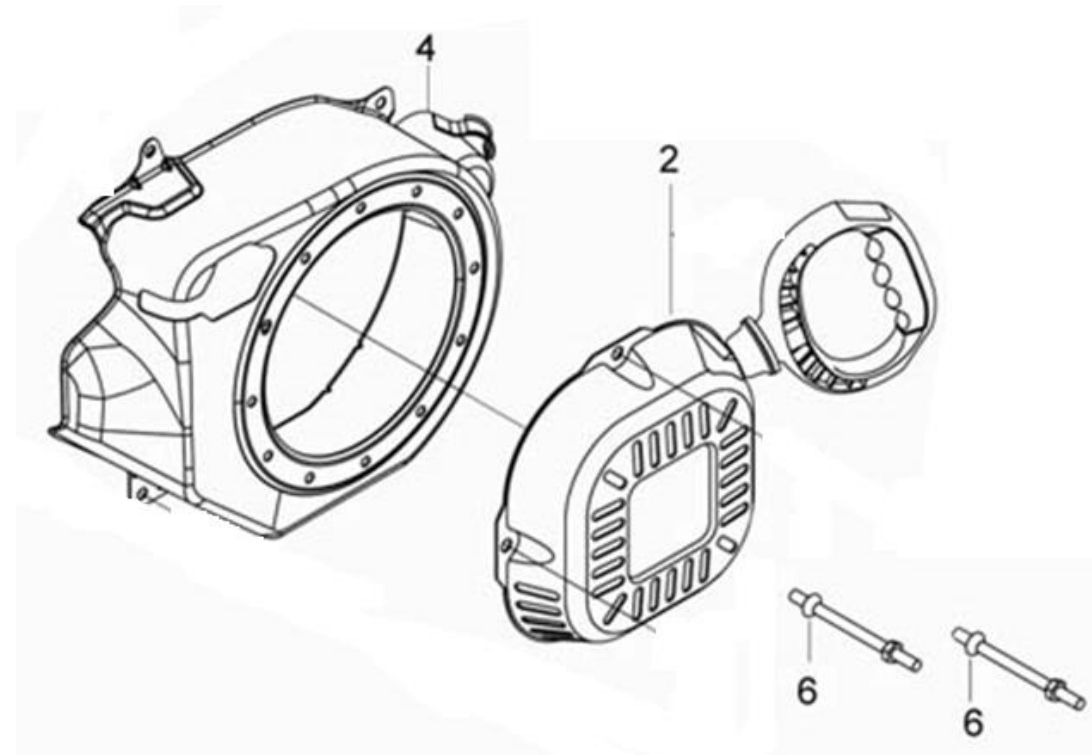
Position	Part number	Název	Name
1	100205029	Šroub	Bolt
2	966601027	Víko klikové skříně	Crankcase cover
3	081118-100	Gufero	Oil seal
4	966601029	Olejová zátka	Oil cap
5	581201033	Těsnění klikové skříně	Crankcase cover gasket
6	966601031	Olejová měrka	Oil dipstick



Position	Part number	Název	Name
1	581201042	Pístní kroužky set	Piston ring set
2	380560056-0001	Pojistka pístního čepu	Piston pin clip
3	581201041	Píst	Piston
4	130060031-0001	Pístní čep	Piston pin
5	130150039-0001	Ojnice	Connecting rod
6	380620050-0001	Woodruffovo pero	Woodruff key
7	966601040	Klíková hřídel	Crankshaft
8	380620040-0001	Pero	Flat key

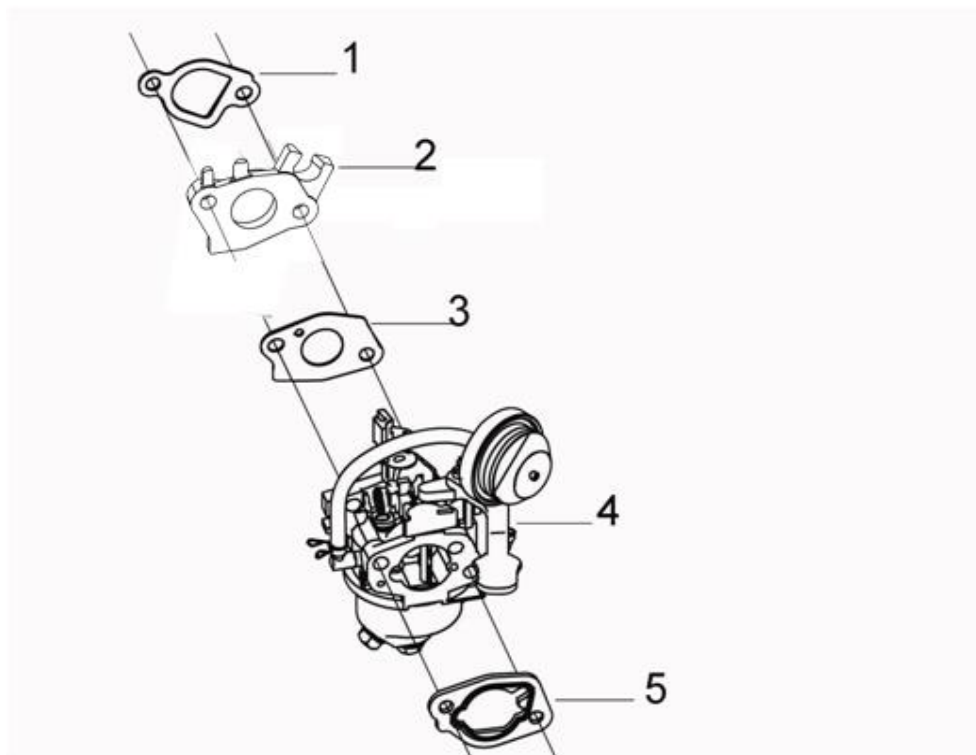


Position	Part number	Název	Name
1	581201019	Vahadlo ventilu	Valve rocker
2	581201020	Osa vahadla ventilu	Valve rocker axle
3	581201021	Pojistný kroužek	Retainer ring
4	581201022	Zdvihací tyčka ventilu	Valve pushing rod
5	140690003-0001	Zdvihátko	Valve tappet
6	26400100801	Koncovka ventilu	Valve rotator
7	140380017-0001	Podložka pružiny ventilu	Valve spring washer
8	540011018	Pružina ventilu	Valve spring
9	581201025	Těsnění ventilu	Valve gasket
10	581201024	Ventily set	Valve set
11	966601053	Vačková hřídel	Camshaft

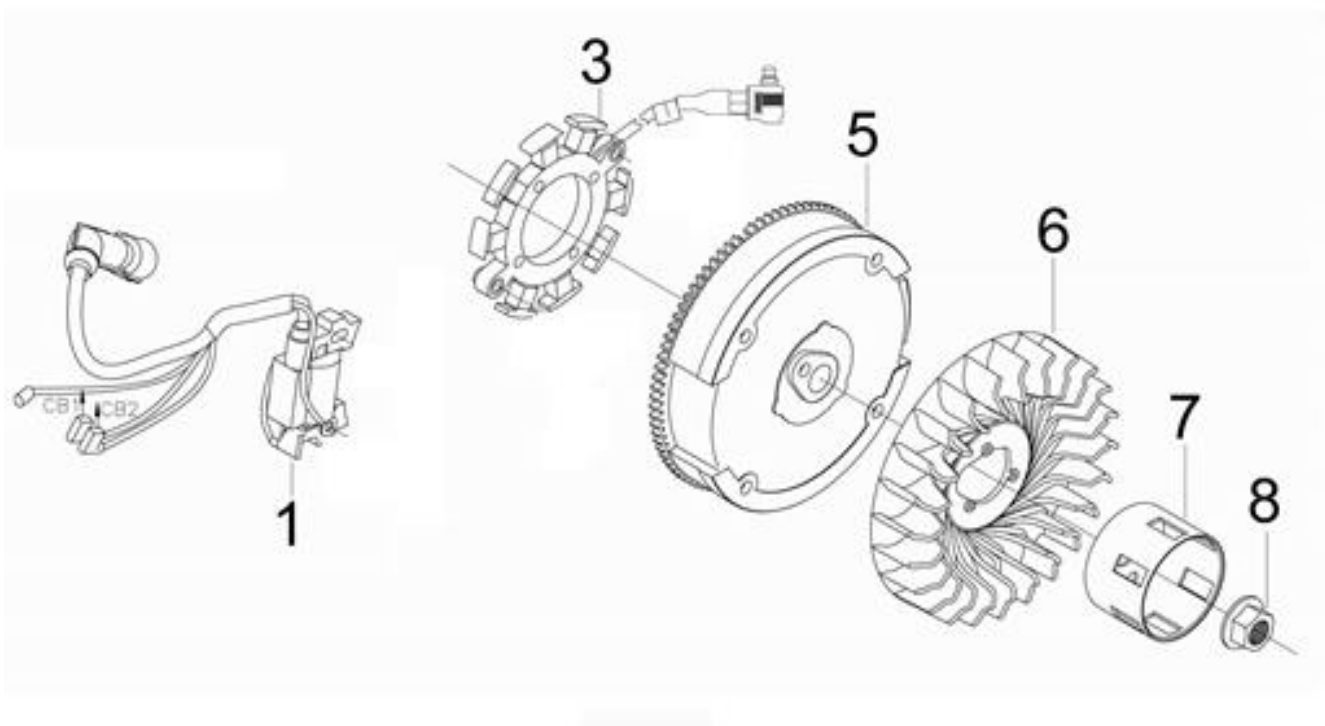


Position	Part number	Název	Name
2	966601054	Startér kompletní	Starter assembly
4	966601056	Kryt ventilátoru	Fan cover
6	966601058	Svorník startéru	Stud bolt

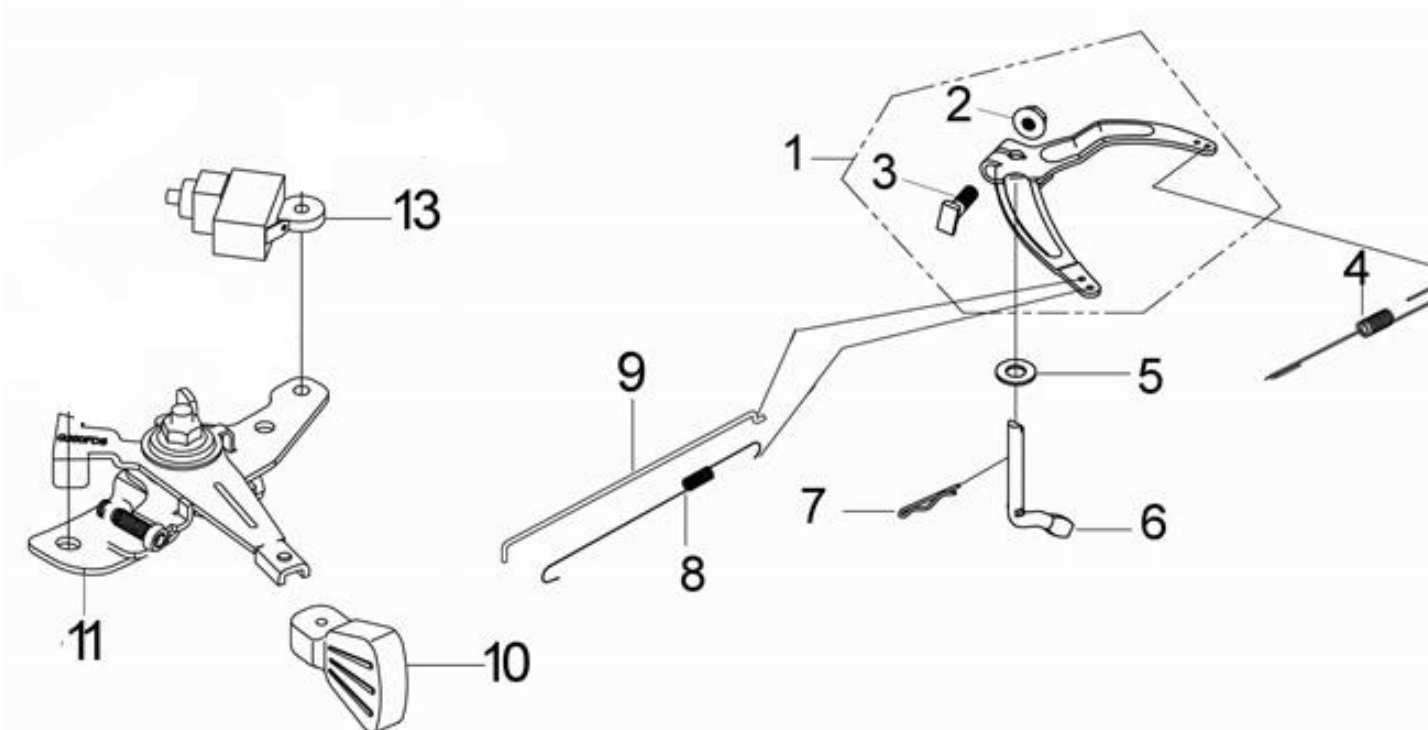




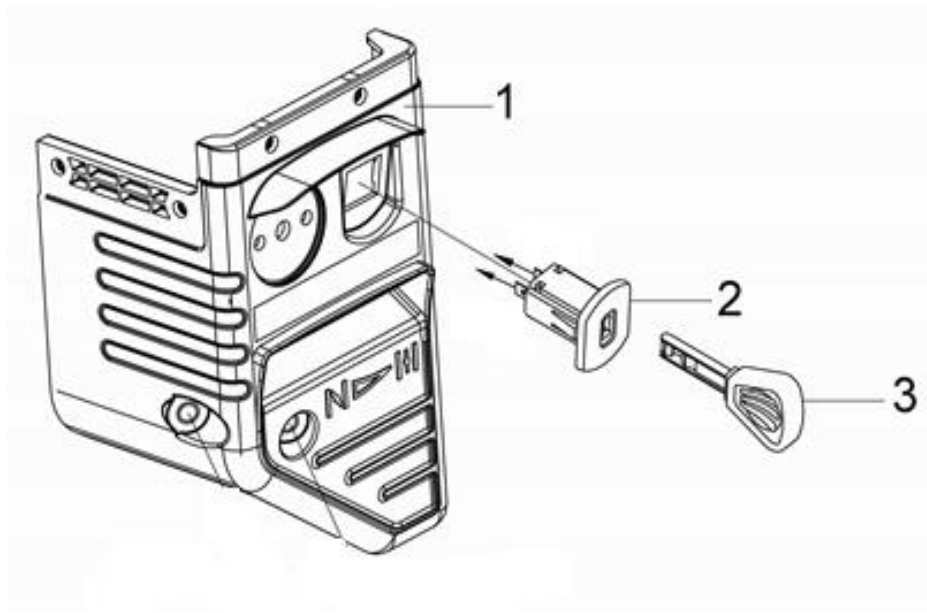
Position	Part number	Název	Name
1	581201079	Těsnění karburátoru	Carburetor gasket
2	581201080	Příruba karburátoru	Carburetor insulator
3	581201081	Těsnění karburátoru	Carburetor gasket
4	581201082	Karburátor	Carburetor
5	170430065-0001	Těsnění vzduchového filtru	Air filter gasket



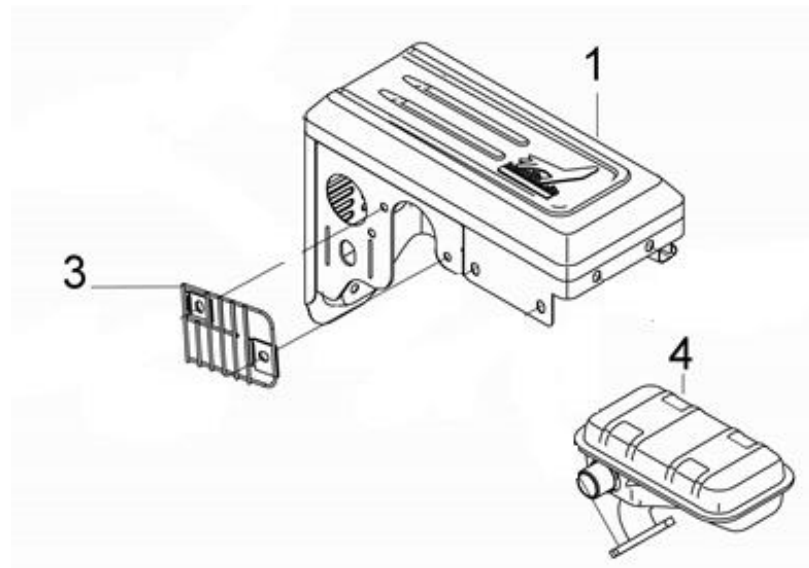
Position	Part number	Název	Name
1	966601066	Cívka zapalování	Coil ignition
3	966601068	Cívka dobíjení	Charge coil
5	966601070	Setrvačnick	Flywheel
6	581201057	Ventilátor	Fan
7	966601072	Miska startéru	Starter idle pulley
8	746001066	Matic	Nut



Position	Part number	Název	Name
1	966601075	Páka regulace	Governor lever
2	110203	Matice	Nut
3	380250002-0001	Šroub	Bolt
4	966601077	Vratná pružina regulace	Governor return spring
5	380450531-0001	Podložka	Washer
6	581201049	Ovládací táhlo regulátoru	Governor control rod
7	381350004-0001	Závlačka	Cotter pin
8	966601081	Pružina táhla regulace	Governor rod spring
9	581201078	Táhlo plynu	Governor rod
10	173710004-0001	Madlo regulace	Handle
11	966601084	Deska regulátoru	Governor board
13	271660026-0001	Vypínač motoru	Engine stop switch

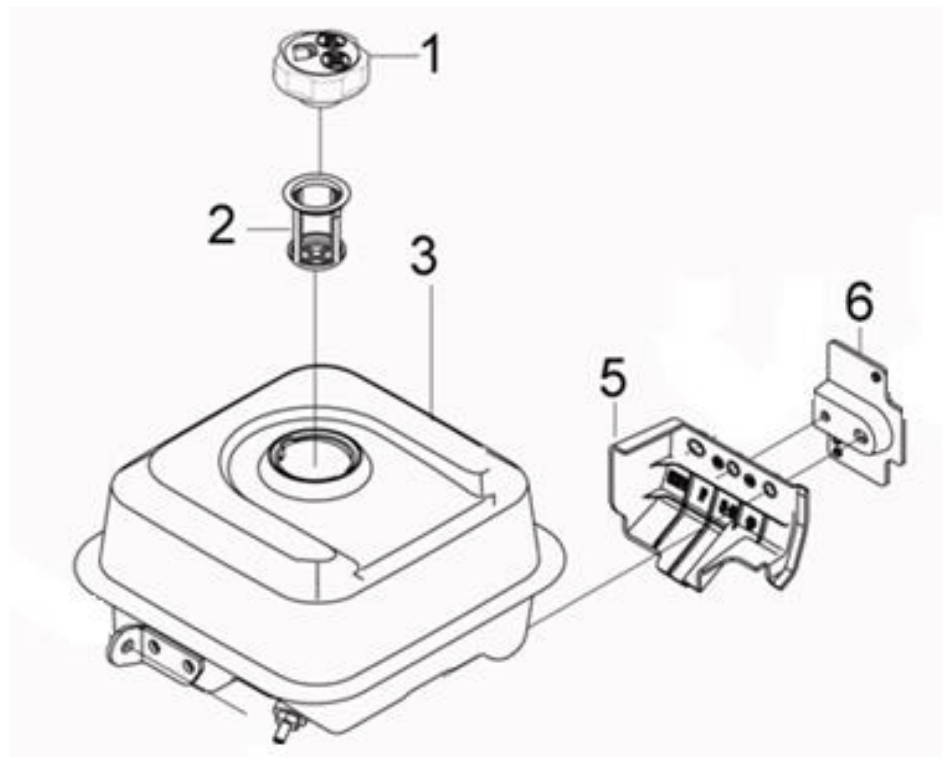


Position	Part number	Název	Name
1	966601088	Kryt karburátoru	Carburetor cover
2	271660054-0001	Spínací skříňka	Switchbox
3	273210001-0001	Klíček	Key

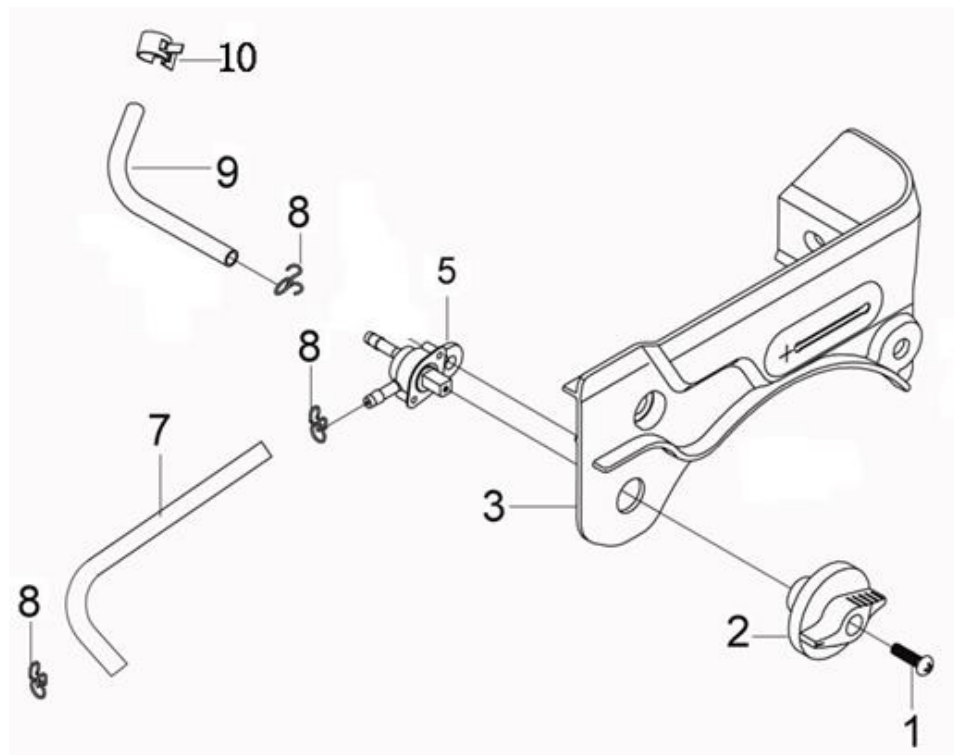


Position	Part number	Název	Name
1	966601092	Kryt výfuku	Muffler cover
3	966601094	Mřížka výfuku	Muffler grid cover
4	966601095	Výfuk	Muffler

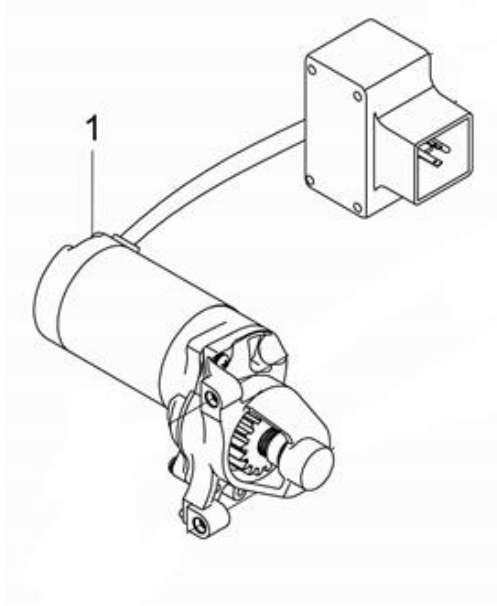




Position	Part number	Název	Name
1	966601097	Palivová zátka	Fuel tank cap
2	170720009-0001	Sítka nádrže	Fuel tank sieve
3	966601099	Palivová nádrž	Fuel tank
5	Nedostupné	Boční kryt	Side cover
6	Nedostupné	Držák	Bracket



Position	Part number	Název	Name
1	100601015	Šroub	Bolt
2	173260001-0002	Knoflík palivového kohoutu	Fuel faucet knob
3	Nedostupné	Boční kryt	Side cover
5	170980081-0001	Palivový kohout	Fuel faucet
7	966601110	Palivová hadička	Fuel tube
8	380950188-0001	Svorka hadičky	Fuel tube clip
9	966601112	Palivová hadička	Fuel tube
10	380960121-0001	Svorka hadičky	Fuel tube clip



Position	Part number	Název	Name
1	966601115	Elektrický startér	Electric starter