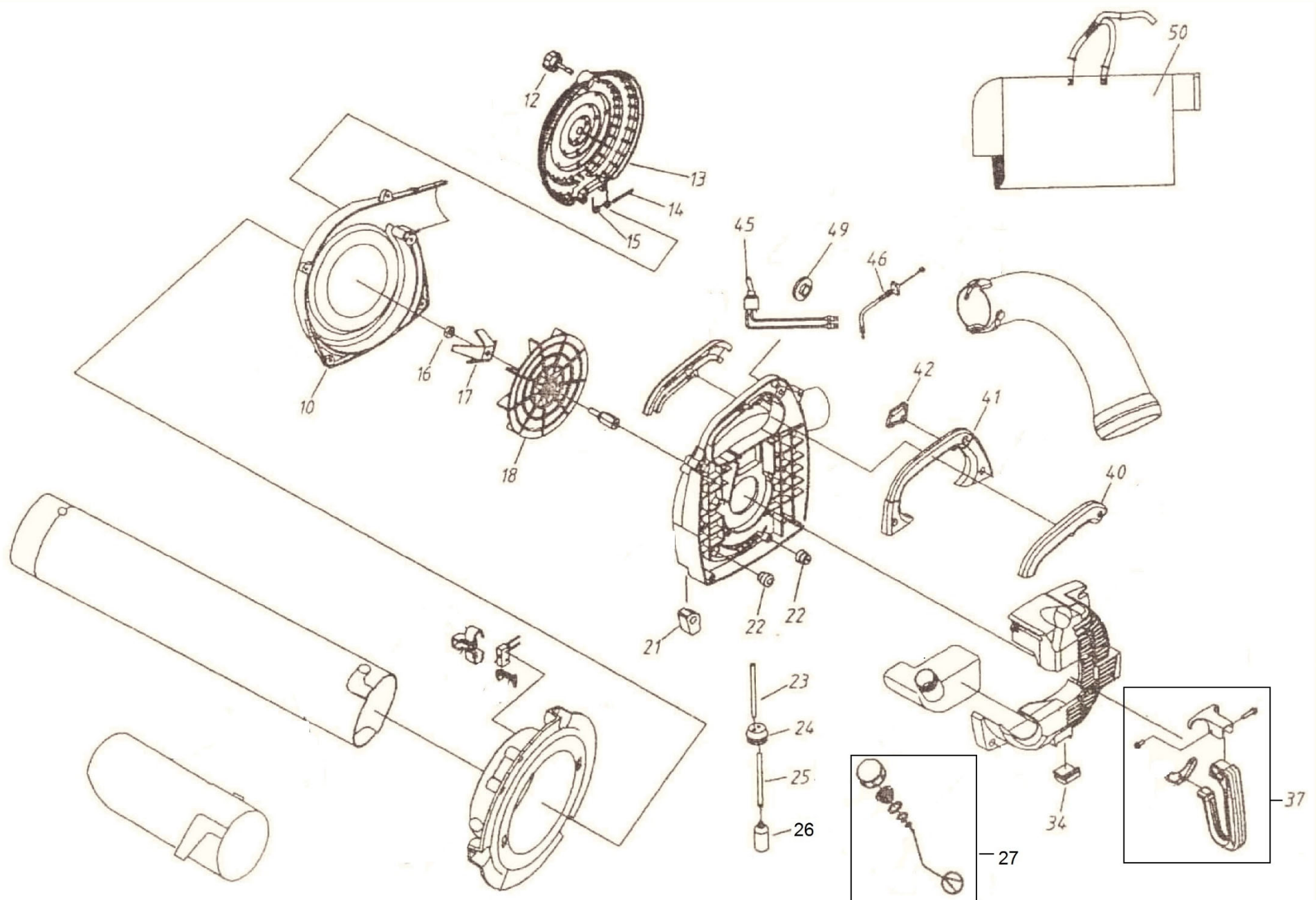


HECHT® 926

made for garden



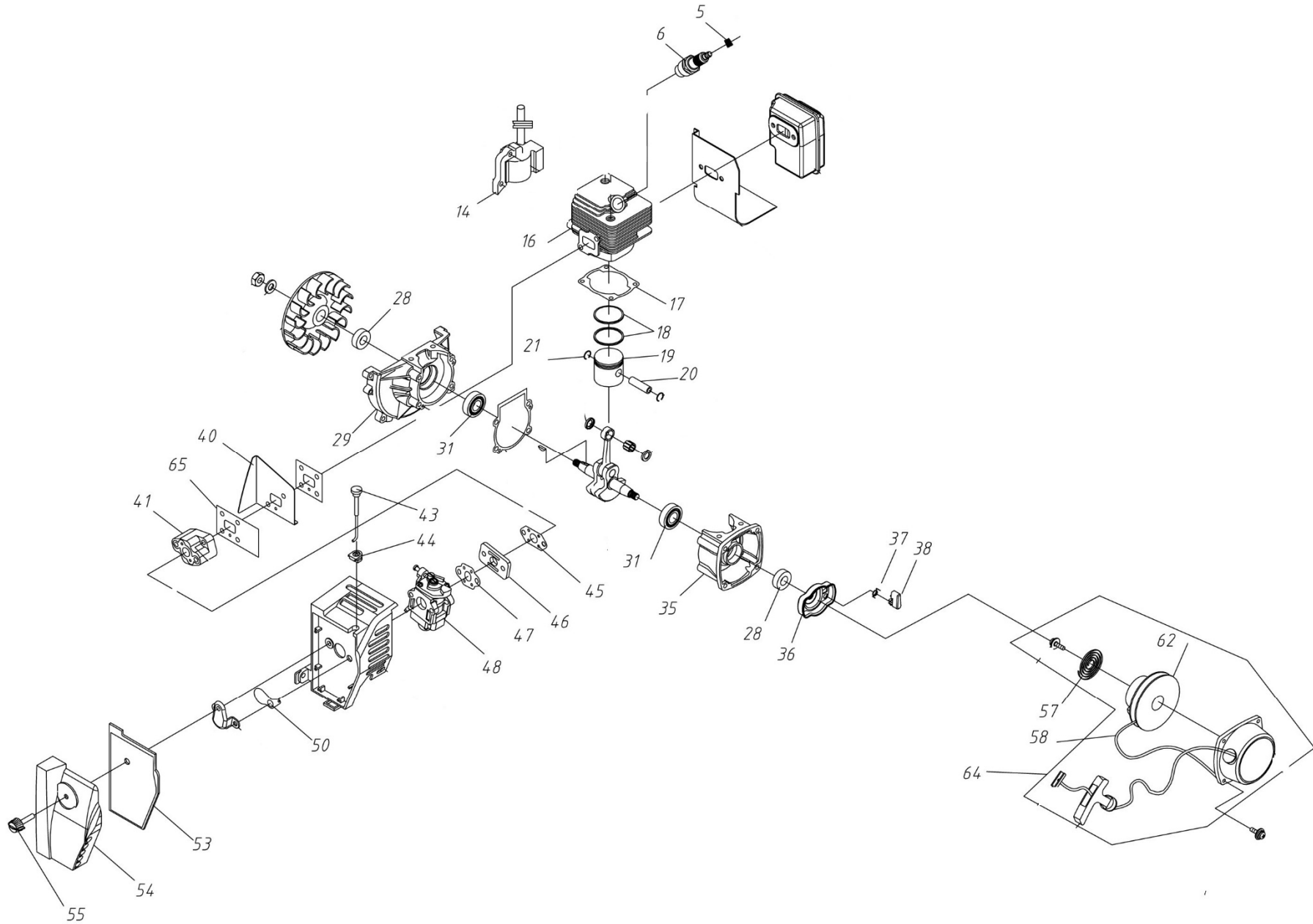
HECHT® 926

made for garden

Position	Part number	Název	Name
Na tento stroj lze objednat již pouze níže uvedené díly / Only below listed spare parts can be ordered			
1	Nedostupné	Koncová hubice	End pipe
2	Nedostupné	Trubka	Pipe
5	Nedostupné	Příruba	Flange
7	Nedostupné	Držák spínače	Switch bracket
8	Nedostupné	Mikrospínač	Switch
9	Nedostupné	Dotyk spínače	Switch touch rod
10	EBV260A.1.2.1	Skříň ventilátoru přední	Impeller case front
13	EBV260.2-1	Kryt ventilátoru	Impeller cover
17	EBV260-2	Nůž ventilátoru	Impeller blade
18	EBV260.2.1	Ventilátor	Impeller
19	Nedostupné	Hřídelka ventilátoru	Impeller axle
20	Nedostupné	Skříň ventilátoru zadní	Impeller case rear
23	133R00110	Palivová hadička	Fuel tube
24	1E36FF.8.1-1	Průchodka hadiček	Fuel tube grommet
25	133R00125	Palivová hadička	Fuel tube
26	1E34F.9.2-3	Palivový filtr	Fuel filter
27	146001095	Palivová zátka kompletní	Fuel tank cap
33	Nedostupné	Palivová nádrž	Fuel tank
37	EBV260.1	Madlo	Handle
39	Nedostupné	Kryt motoru	Engine cover
40	EB-260-4	Kryt madla pravý	Right cover of handle
41	EB-260-2	Madlo	Handle
42	EB-260-9	Páčka plynu	Throttle trigger
44	Nedostupné	Kryt madla levý	Left cover of handle
45	EBV260.4A	Vypínač motoru	Engine stop switch
46	EB-260.4	Bowden plynu	Throttle cable
47	Nedostupné	Výfukové koleno	Elbow pipe
50	EBV260.5	Sběrný vak	Collection bag

HECHT[®] 926

made for garden



Position	Part number	Název	Name
5	1E40F-3A.8-2	Pružina	Spring
6	A958P	Svíčka zapalování	Spark plug
7	Nedostupné	Výfuk	Muffler
8	Nedostupné	Těsnění výfuku	Muffler gasket
14	1E34FB.4.1-2	Cívka zapalování	Ignition
16	1E34FB-5	Válec	Cylinder
17	1E34F-9	Těsnění válce	Cylinder gasket
18	1E34F.6-5	Pístní kroužek	Piston ring
19	1E34F.6-6	Píst	Piston
20	925401026	Pístní čep	Piston pin
21	Nedostupné	Pojistka pístního čepu	Piston pin circlip
22	Nedostupné	krytka jehlového ložiska	bearing cover
23	Nedostupné	Jehlové ložisko	Needle bearing
26	Nedostupné	Setrvačnick	Flywheel
28	939M017	Gufero	Oil seal
32	Nedostupné	Těsnění klikové skříně	Crankcase gasket
34	Nedostupné	Kliková hřídel	Crankshaft
36	1E34F.8.1	Miska startéru	Starter pulley
37	1E34F.8-2	Pružinka západky	Starter pawl spring
38	1E34F.8-1	Západka startéru	Starter pawl
39	Nedostupné	Těsnění příruby karburátoru	Intake flange gasket
41	1E34FB.2	Příruba karburátoru	Carburetor insulator
43	1E34FB.1	Táhlo sytiče	Choke rod
44	1E34FB-8	Průchodka táhla	Choke rod plug
45	1E34FB-2	Těsnění karburátoru	Carburetor gasket
46	1E34FB-1	Příruba karburátoru	Inlet manifold
47	1E34F-1	Těsnění karburátoru	Carburetor gasket
48	1E34F.13	Karburátor	Carburetor
49	Nedostupné	Příruba vzduch. filtru	Cleaner inside cover
50	1E34FB-6	Klapka sytiče	Choke flap
51	Nedostupné	Držák klapky	Choke flap cover
53	1E34FB.6.1	Vzduchový filtr	Air cleaner element
54	1E34FB.6-1	Kryt vzduchového filtru	Air cleaner cover
57	1E34F.11-1	Pružina starteru	Starter spring
62	1E34F.11-2	Kladka startéru	Starter pulley

HECHT[®] 926

made for garden

Position	Part number	Název	Name
64	1E34F.11G	Startér mechanický	Starter assembly