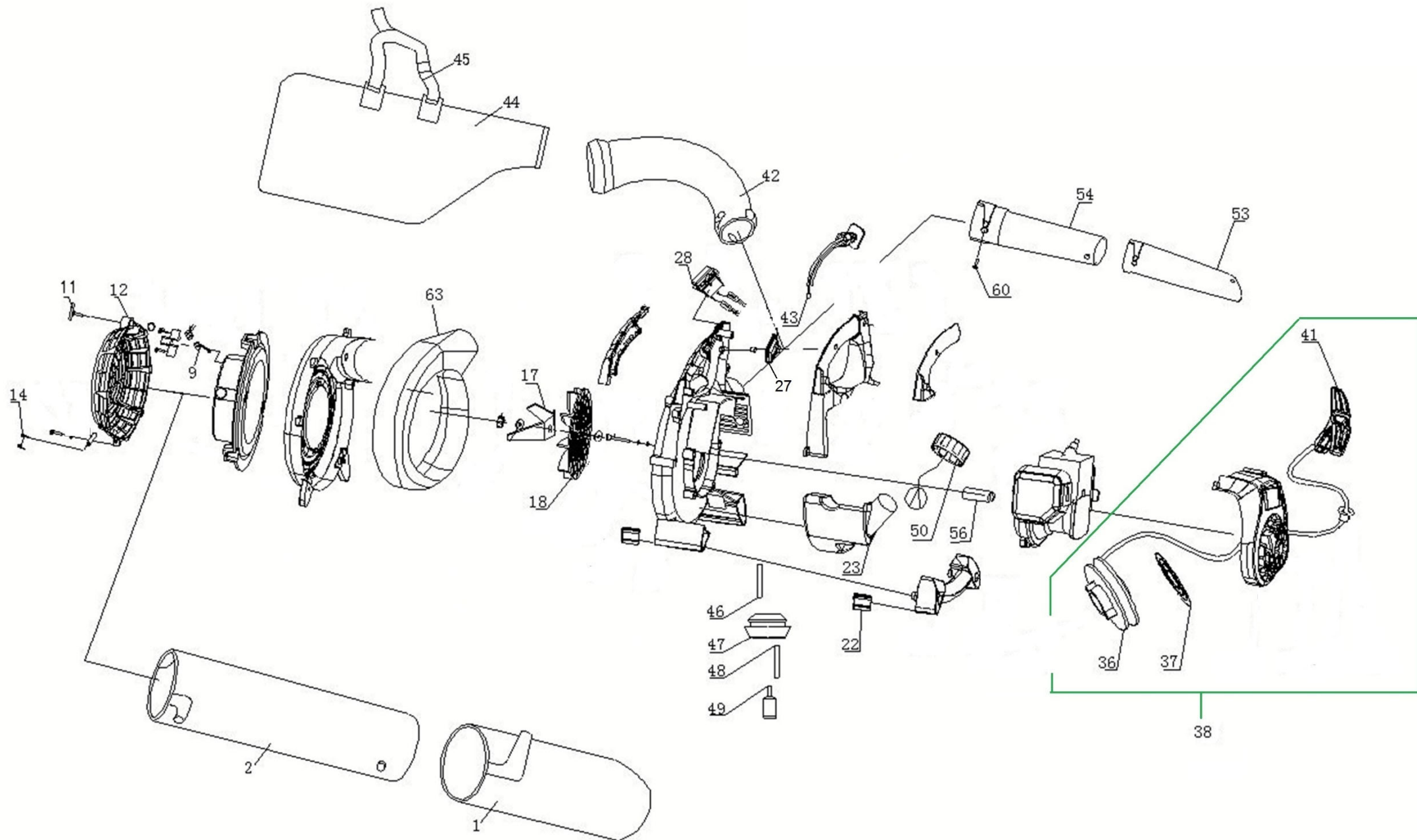
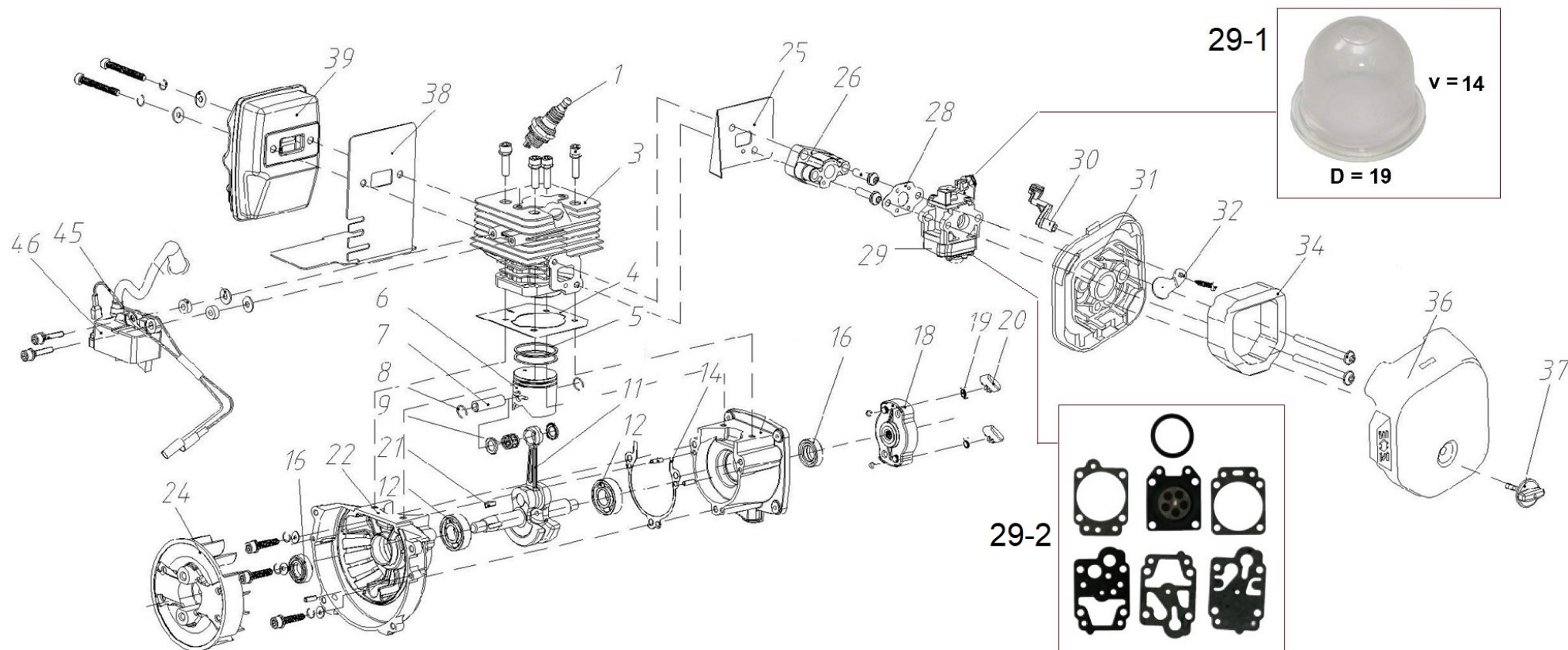


# HECHT® 9265

made for garden



Position	Part number	Název	Name
Na tento stroj jsou dostupné již pouze níže uvedené díly / Only below listed spare parts can be ordered			
1	926500001	Spodní nasávací tubus	Lower intake pipe
2	926500002	Horní nasávací tubus	Upper intake pipe
9	926500009	Dotyk spínače	Switch contact
11	926500011	Šroub krytu	Knob screw
12	926500012	Kryt sání	Fan intake cover
14	926500014	Pružina aretace	Intake cover spring
17	926500017	Nůž ventilátoru	Impeller blade
18	926500018	Ventilátor	Impeller
23	926500023	Palivová nádrž	Fuel tank
27	926500027	Páčka plynu	Throttle trigger
28	926500028	Vypínač motoru	Engine stop switch
36	926500036	Kladka startéru	Starter pulley
37	926500037	Pružina startéru	Starter coil spring
38	926500038	Startér kompletní	Starter assembly
41	926500041	Madlo startéru	Starter handle
42	926500042	Koleno tubusu	Elbow pipe
43	926500043	Bowden plynu	Throttle cable
44	926500044	Vak	Bag
45	926500045	Popruh	Harness
46	926500046	Palivová hadička	Fuel tube (70mm)
47	926500047	Průchodka hadiček	Fuel tube grommet
48	926500048	Palivová hadička	Fuel tube (220mm)
49	926500049	Palivový filtr	Fuel filter
50	924601070	Palivová zátka	Fuel tank cap
53	926500053	Spodní tubus výfuku	Lower outtake pipe
54	926500054	Horní tubus výfuku	Upper outtake pipe



Position	Part number	Název	Name
1	A958P	Svíčka zapalování	Spark plug
3	926501003	Válec	Cylinder
4	926501004	Těsnění válce	Cylinder gasket
5	924601009	Pístní kroužek	Piston ring
6	926501006	Píst	Piston
7	924601012	Pístní čep	Piston pin
8	926501008	Pojistka pístního čepu	Piston pin clip
9	926501009	Jehlové ložisko	Needle bearing
11	926501011	Klíková hřídel s ojnící	Crankshaft
12	140101	Ložisko	Bearing

Position	Part number	Název	Name
14	926501014	Těsnění klikové skříně	Crankcase gasket
16	939M017	Gufero	Oil seal
18	926501018	Miska startéru	Starter pulley
19	926501019	Pružina západky	Starter pawl spring
20	926501020	Západka misky startéru	Starter pawl
21	928000121	Woodruffovo pero	Woodruff key
22	926501022	Přední kliková skříň	Front crankcase
24	926501024	Setrvačnick	Flywheel
25	924601047	Těsnění příruby karburátoru	Intake flange gasket
26	926501026	Příruba karburátoru	Carburetor intake flange
28	924601049	Těsnění karburátoru	Carburetor gasket
29	127011034	Karburátor	Carburetor
29-1	188-12	Balonek primeru	Primer bulb
29-1	A431003	Membránová sada karburátoru	Diaphragm set
30	926501030	Páčka sytiče	Choke handle
31	133001050	Příruba vzduchového filtru	Air filter base
32	924601054	Klapka sytiče	Choke flap board
34	133001052	Vzduchový filtr	Air filter element
36	926501036	Kryt vzduchového filtru	Air filter cover
37	926501037	Šroub víka vzduchového filtru	Knob screw
38	926501038	Těsnění výfuku	Muffler gasket
39	926501039	Výfuk	Muffler
46	926501046	Cívka zapalování	Ignition coil