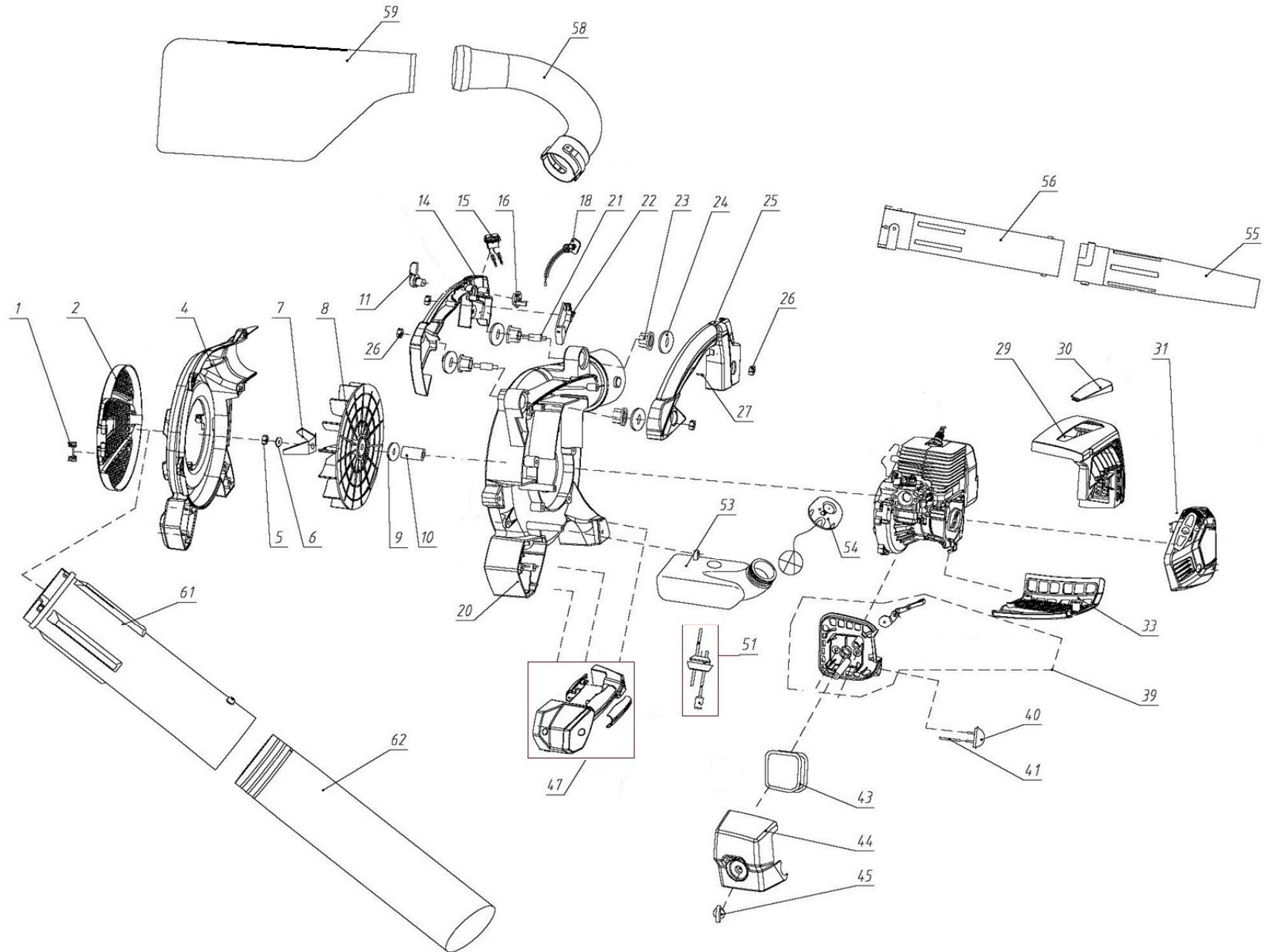


HECHT[®] 9280

made for garden



HECHT[®] 9280

made for garden

Position	Part number	Název	Name
0	928000100	Motor	Engine
Servisní karta – nelze objednat jako ND / Service card – not available as spare part			
1	928000001	Pružina krycí mřížky	Spring
2	928000002	Krycí mřížka	Grill cover
4	928000004	Zadní skříň ventilátoru	Rear fan case
5	945071	Matice	Nut
6	120105	Podložka	Washer
7	926500017	Nůž ventilátoru	Blade
8	928000008	Ventilátor	Fan
9	120305	Podložka	Washer
10	Nedostupné	Pouzdro	Bushing
11	Nedostupné	Páčka aretace	Locking lever
14	Nedostupné	Levé madlo	Left handle
15	928000015	Vypínač motoru	Engine stop switch
16	928000016	Segment páčky	Lever connection part
18	928000018	Bowden plynu	Throttle cable
20	928000020	Přední skříň ventilátoru	Front fan case
21	Nedostupné	Svorník	Stud bolt
22	Nedostupné	Páčka plynu	Throttle trigger
23	Nedostupné	Silenblok	Rubber shock absorber
24	928000024	Podložka	Washer
25	Nedostupné	Pravé madlo	Right handle
26	Nedostupné	Matice	Nut
29	Nedostupné	Kryt motoru	Engine cover
30	Nedostupné	Krytka svíčky	Spark plug cover
31	928000031	Startér mechanický	Starter assembly
33	928000033	Spodní kryt	Bottom cover
39	928000039	Příruba vzduchového filtru	Air filter base
40	928000040	Primer	Primer
41	928000041	Hadička primeru	Primer tube
43	928000043	Vzduchový filtr	Air filter
44	928000044	Kryt vzduchového filtru	Air filter cover
45	928000045	Šroub vzduchového filtru	Filter cover screw
47	Nedostupné	Spodní madlo	Handle
51	928000051	Průchodka hadiček s filtrem	Fuel tube grommet with filter

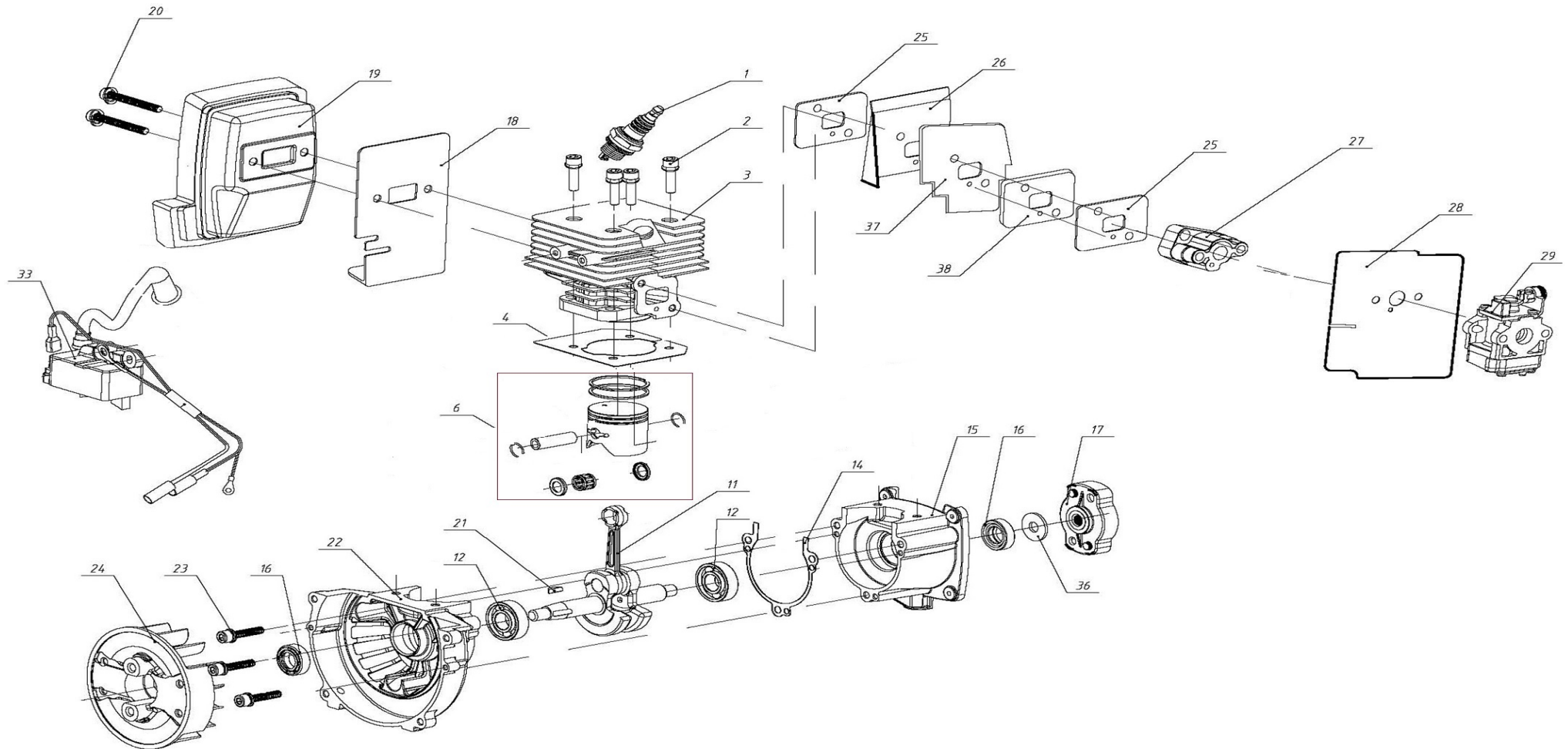
HECHT[®] 9280

made for garden

Position	Part number	Název	Name
53	928000053	Palivová nádrž	Fuel tank
54	924601070	Palivová zátka	Fuel tank cap
55	928000055	Trubice výfuku spodní	Bottom blower tube
56	928000056	Trubice výfuku horní	Bottom upper tube
58	928000058	Trubice vaku	Bag connecting tube
59	928000059	Sběrný vak	Bag
61	928000061	Nasávací trubice horní	Upper vacuum tube
62	928000062	Nasávací trubice spodní	Bottom vacuum tube

HECHT® 9280

made for garden



Position	Part number	Název	Name
1	A958P	Svíčka zapalování	Spark plug
2	100302017	Šroub	Bolt
3	928000103	Válec	Cylinder
4	928000104	Těsnění válce	Cylinder gasket
6	928000106	Píst kompletní	Piston assembly
11	Nedostupné	Klíková hřídel	Crankshaft

HECHT[®] 9280

made for garden

Position	Part number	Název	Name
12	140101	Ložisko	Bearing
14	926501014	Těsnění klikové skříňě	Crankcase gasket
15	Nedostupné	Zadní kliková skříň	Rear crankcase
16	939M017	Gufero	Oil seal
17	928000117	Miska startéru	Starter idle pulley
18	928000118	Těsnění výfuku	Muffler gasket
19	928000119	Výfuk	Muffler
20	100302052	Šroub	Bolt
21	928000121	Woodruffovo pero	Woodruff key
22	Nedostupné	Přední kliková skříň	Front crankcase
23	100302027	Šroub	Bolt
24	928000124	Setrvačnick	Flywheel
25	928000125	Těsnění příruby karburátoru	Insulator gasket
26	928000126	Vložka sání válce	Cylinder intake washer
27	928000127	Příruba karburátoru	Carburetor insulator
28	928000128	Těsnění karburátoru	Carburetor gasket
29	928000129	Karburátor	Carburetor
33	928000133	Cívka zapalování	Ignition coil
36	120105	Podložka	Washer
37	928000137	Těsnění příruby karburátoru	Insulator gasket
38	928000138	Těsnění příruby karburátoru	Insulator gasket
39	928000139	Motor 1E34FCN	Engine 1E34FCN
Servisní karta – nelze objednat jako ND / Service card – not available as spare part			