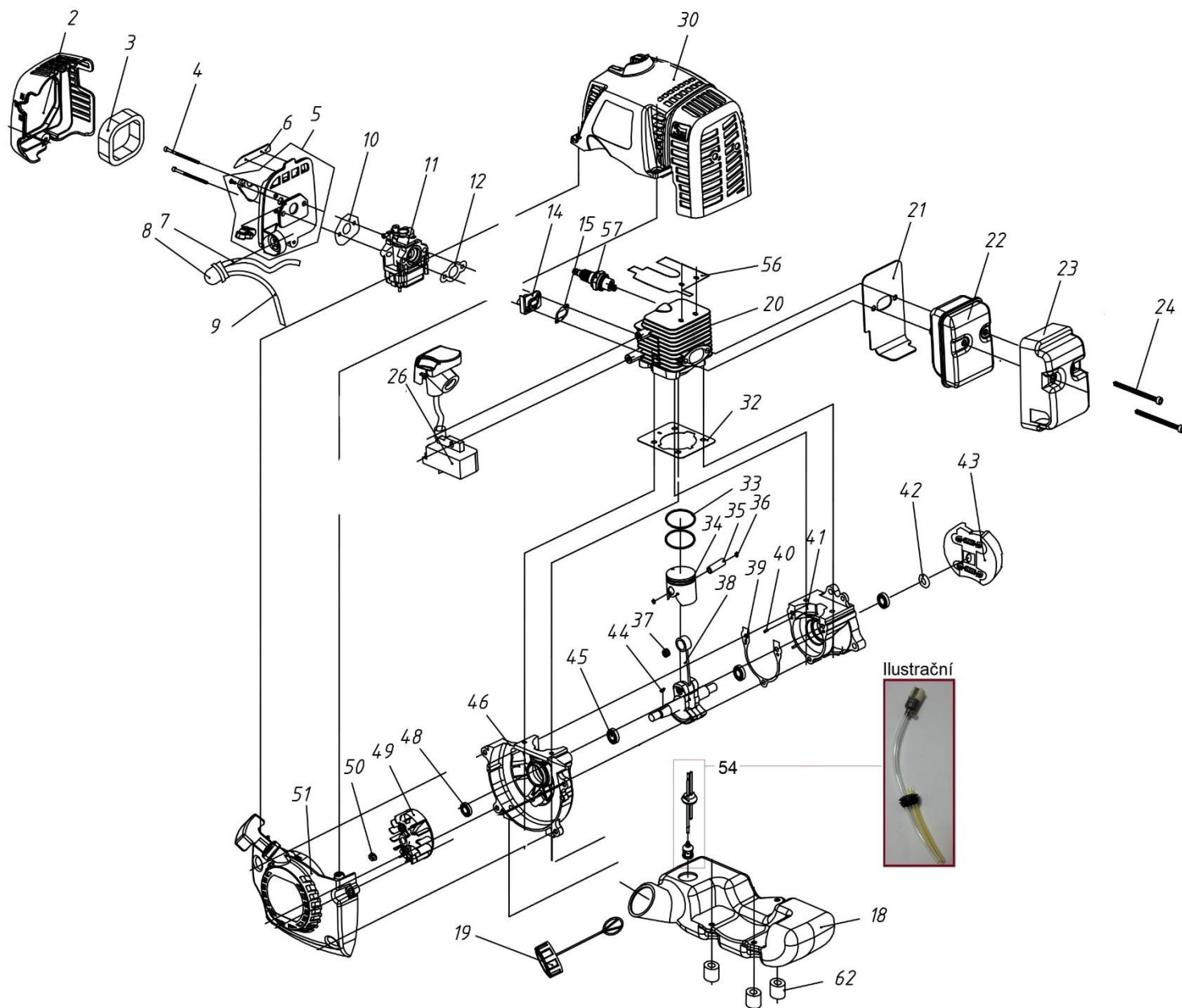


Příslušenství

HECHT000102 HECHT000103 HECHT000104



Position	Part number	Název	Name
1	125010001	Pružná hřídel	Flexible shaft
1-1	1250200011	Pružná hřídel s tubusem	Flexible shaft with tube
3	125010003	Hřídel kompletní	Tube assembly
10	125000010	Unašeč strunové hlavy	Cutting head holder
11	125000011	Kryt sečení	Mowing cover bracket
14	125000014	Držák krytu sečení	Mowing cover holder
16	125000016	Nůž struny	String blade
19	125000019	Přední madlo kompletní	Front handle assembly
23	125000023	Strunová hlava	Cutting head
24	125010024	Ovládací madlo kompletní	Control handle assembly
29	125010029	Bowden plynu	Throttle cable
32	125010032	Vypínač motoru	Engine stop switch
39	125010039	Skříň spojky kompletní	Clutch case assembly
40	125000040	Spojkový zvon	Clutch drum
44	142201	Ložisko	Bearing
45	130109	Pojistný kroužek	Circlip
49	125000049	Silenblok	Rubber cover



Position	Part number	Název	Name
2	125001002	Kryt vzduchového filtru	Air filter cover
3	02090010030	Vzduchový filtr	Air filter element
4	100302047	Šroub	Bolt
5	125001005	Příruba vzduchového filtru	Air filter base
6	125001006	Plstěný filtr	Felt pad
7	927002110	Palivová hadička	Fuel tube
8	71-P-01	Primer	Primer
9	927002110	Palivová hadička	Fuel tube
10	125001010	Těsnění vzduchového filtru	Air filter gasket
11	125001011	Karburátor	Carburetor
12	125001012	Těsnění karburátoru	Carburetor gasket
14	125001014	Příruba karburátoru	Carburetor insulator
15	125001015	Těsnění příruby karburátoru	Insulator gasket
18	125001018	Palivová nádrž	Fuel tank
19	924601070	Palivová zátka	Fuel tank cap
20	125001020	Válec	Cylinder
21	125001021	Těsnění výfuku	Muffler gasket
22	125001022	Výfuk	Muffler

Position	Part number	Název	Name
23	125001023	Kryt výfuku	Muffler cover
24	125001024	Šroub výfuku	Bolt
26	125001026	Cívka zapalování	Ignition coil
30	125001030	Kryt motoru	Engine cover
32	125001032	Těsnění válce	Cylinder gasket
33, 34, 35, 36, 37	125001034	Píst kompletní	Piston assembly
38	125001038	Kliková hřídel	Crankshaft
39	125001039	Těsnění klikové skříně	Crankcase gasket
41	125001041	Kliková skříň (u spojky)	Crankcase (clutch side)
42	125001042	Podložka spojky	Clutch washer
43	125001043	Spojka	Clutch
44	127011010	Woodruffovo pero	Woodruff key
45	140101	Ložisko	Bearing
46	125001046	Kliková skříň (u startéru)	Crankcase (starter side)
48	939M017	Gufero	Oil seal
49	125001049	Setrvačnick	Flywheel
50	133001021	Matice	Nut
51	125001051	Startér mechanický	Starter assembly
54	125001054	Průchodka s hadičkami a filtrem	Fuel tube grommet, tubes and filter
56	125001056	Krycí vložka válce	Cylinder cover
57	A958P	Svíčka zapalování	Spark plug
62	125001062	Silenblok nádrže	Rubber pad