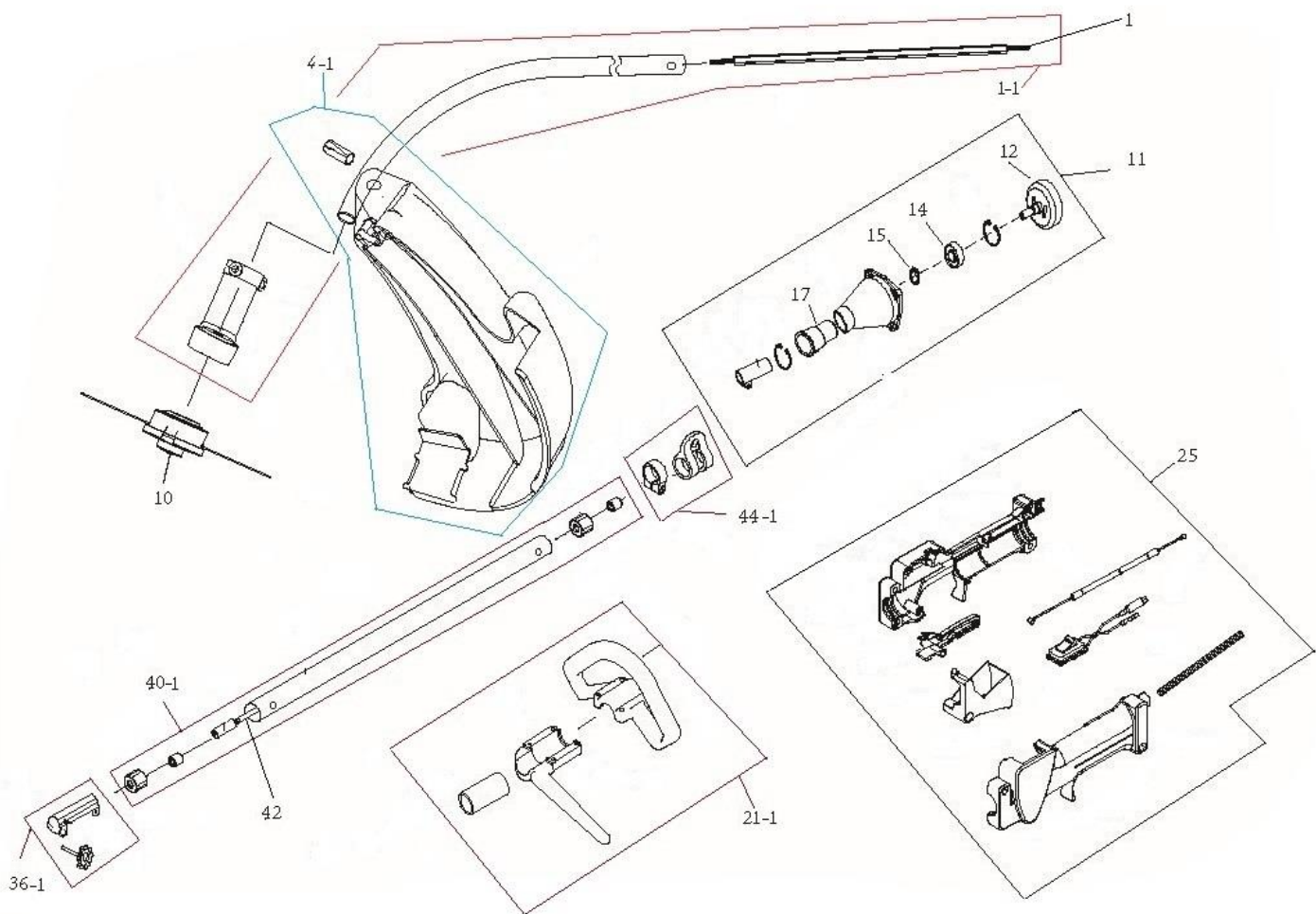


# HECHT<sup>®</sup> 126 R

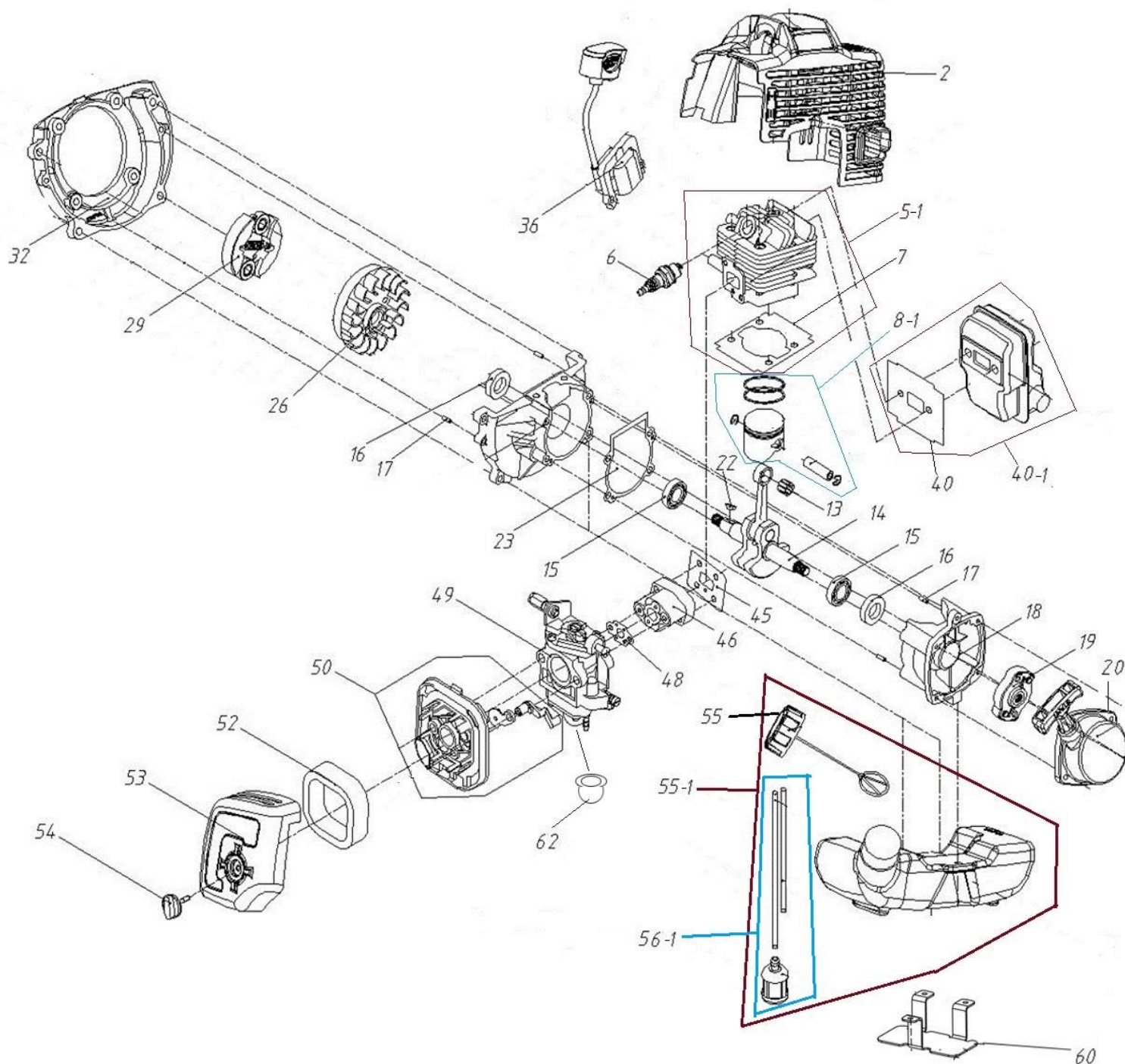
made for garden



Position	Part number	Název	Name
1-1	126000011	Hřídel spodní kompletní	Shaft lower assembly
1	126000001	Pružná hřídel spodní	Shaft lower
4-1	126000021	Kryt sečení	Mowing cover bracket
10	126000003	Strunová hlava	Cutting head
11	126000004	Skříň spojky kompletní	Clutch case assembly
12	126000005	Spojkový zvon	Clutch drum
14	142202	Ložisko	Bearing
15	130112	Pojistný kroužek	Circlip
17	126000006	Silenblok	Shock absorber
21-1	126000071	Rukojeť kompletní	Handle assembly
25	126000008	Ovládací madlo kompletní	Control handle assembly
36-1	126000091	Spojka tubusu	Tube connector
40-1	1260000101	Hřídel horní kompletní	Shaft upper assembly
42	126000010	Pružná hřídel horní	
44-1	1260000111	Držák popruhu	Harness holder

# HECHT<sup>®</sup> 126 R

made for garden



Position	Part number	Název	Name
2	126000012	Kryt motoru	Motor cover
5-1	1260000131	Válec kompletní	Cylinder assembly
6	A958P	Svíčka zapalování	Spark plug
8-1	1260000141	Píst kompletní	Piston assembly
7	126000021	Těsnění válce	Cylinder gasket
13	3090020018	Jehlové ložisko	Needle bearing
14	127BTS-M14	Kliková hřídel	Crankshaft
15	140101	Ložisko	Bearing
16	140101	Ložisko	Bearing
17	126000015	Čep	Pin
18	Nedostupné	Kliková skříň zadní	Crankcase rear
19	127BTS-M19	Miska startéru	Starter idle pulley
20	127BTS-M20	Startér mechanický kompletní	Starter assembly
22	928000121	Woodruffovo pero	Woodruff key
23	127BTS-M23	Těsnění klikové skříně	Crankcase gasket

# HECHT<sup>®</sup> 126 R

made for garden

Position	Part number	Název	Name
26	127BTS-M26	Setrvačnick	Flywheel
36	127BTS-M36	Cívka zapalování	Ignition coil
29	02050160002	Spojka kompletní	Clutch assembly
32	127BTS-M32	Kryt setrvačnicku	Flywheel cover
40-1	1260000161	Výfuk a těsnění výfuku	Muffler and gasket
40	126000022	Těsnění výfuku	Muffler gasket
45	127BTS-M45	Těsnění příruby karburátoru	Intake flange gasket
46	127BTS-M46	Příruba karburátoru	Carburetor intake flange
48	127BTS-M48	Těsnění karburátoru	Carburetor gasket
49	126000017	Karburátor	Carburetor
50	133001050	Příruba vzduchového filtru	Air filter base
52	133001052	Filtr	Filter
53	127BTS-M53	Kryt vzduchového filtru	Air filter cover
54	343001050	Šroub krytu vzduchového filtru	Air filter cover bolt
55-1	1260000181	Palivová nádrž, hadičky, víčko a filtr kompletní	Fuel tank, pipe, cap and filter assembly
55	126000023	Víčko nádrže	Fuel tank cap
56-1	1260000241	Palivové hadičky a filtr	Fuel pipe and filter
60	126000019	Držák palivové nádrže	Fuel tank holder
66	126000020	Balonek primeru	Primer bulb