

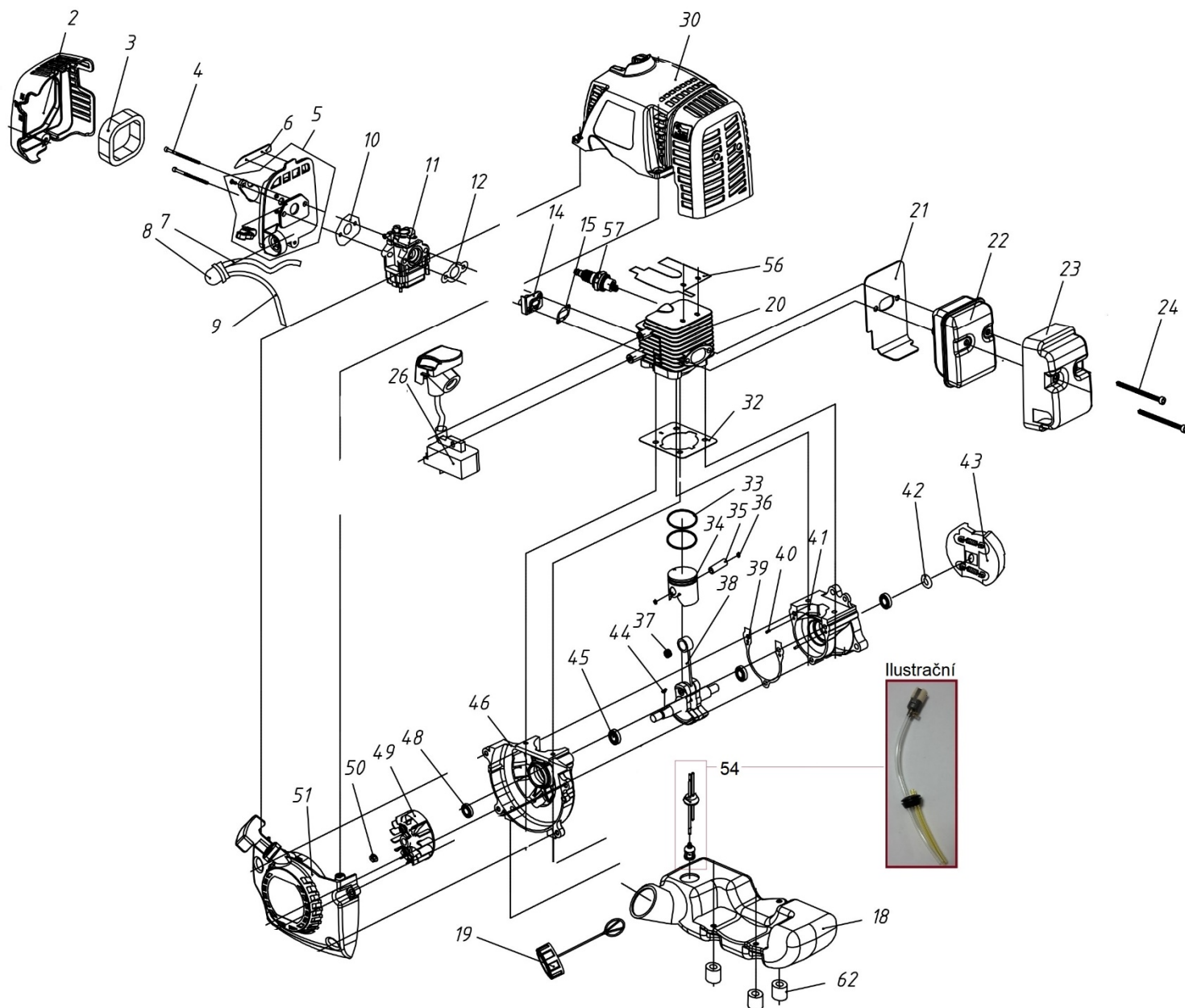
Příslušenství

HECHT000102 HECHT000103 HECHT000104



| Position | Part number | Název | Name |
|----------|-------------|--------------------------|--------------------------|
| 1 | 125010001 | Pružná hřídel | Flexible shaft |
| 1-1 | 1250100011 | Pružná hřídel s tubusem | Flexible shaft with tube |
| 3 | 125000003 | Hřídel kompletní | Tube assembly |
| 10 | 125000010 | Unašec strunové hlavy | Cutting head holder |
| 11 | 125000011 | Kryt sečení | Mowing cover bracket |
| 14 | 125000014 | Držák krytu sečení | Mowing cover holder |
| 16 | 125000016 | Nůž struny | String blade |
| 19 | 125000019 | Přední madlo kompletní | Front handle assembly |
| 23 | 125000023 | Strunová hlava | Cutting head |
| 24 | 125000024 | Ovládací madlo kompletní | Control handle assembly |
| 29 | 125000029 | Bowden plynu | Throttle cable |

| Position | Part number | Název | Name |
|----------|-------------|------------------------|----------------------|
| 32 | 125000032 | Vypínač motoru | Engine stop switch |
| 39 | 125000039 | Skříň spojky kompletní | Clutch case assembly |
| 40 | 125000040 | Spojkový zvon | Clutch drum |
| 44 | 142201 | Ložisko | Bearing |
| 45 | 130109 | Pojistný kroužek | Circlip |
| 49 | 125000049 | Silenblok | Rubber cover |



| Position | Part number | Název | Name |
|----------|-------------|-----------------------------|----------------------|
| 1 | 100601007 | Šroub | Bolt |
| 2 | 125001002 | Kryt vzduchového filtru | Air filter cover |
| 3 | 02090010030 | Vzduchový filtr | Air filter element |
| 4 | 100302047 | Šroub | Bolt |
| 5 | 125001005 | Příruba vzduchového filtru | Air filter base |
| 6 | 125001006 | Plstěný filtr | Felt pad |
| 7 | 927002110 | Palivová hadička | Fuel tube |
| 8 | 71-P-01 | Primer | Primer |
| 9 | 927002110 | Palivová hadička | Fuel tube |
| 10 | 125001010 | Těsnění vzduchového filtru | Air filter gasket |
| 11 | 125001011 | Karburátor | Carburetor |
| 12 | 125001012 | Těsnění karburátoru | Carburetor gasket |
| 14 | 125001014 | Příruba karburátoru | Carburetor insulator |
| 15 | 125001015 | Těsnění příruby karburátoru | Insulator gasket |
| 18 | 125001018 | Palivová nádrž | Fuel tank |
| 19 | 924601070 | Palivová zátk | Fuel tank cap |
| 20 | 125001020 | Válec | Cylinder |
| 21 | 125001021 | Těsnění výfuku | Muffler gasket |

| Position | Part number | Název | Name |
|----------|-------------|---------------------------------|-------------------------------------|
| 22 | 125001022 | Výfuk | Muffler |
| 23 | 125001023 | Kryt výfuku | Muffler cover |
| 24 | 125001024 | Šroub výfuku | Bolt |
| 26 | 125001026 | Cívka zapalování | Ignition coil |
| 30 | 125001030 | Kryt motoru | Engine cover |
| 32 | 125001032 | Těsnění válce | Cylinder gasket |
| 33 | 125001034 | Pístní kroužky set | Piston ring set |
| 34 | | Píst | Piston |
| 35 | | Pístní čep | Piston pin |
| 36 | | Pojistka pístního čepu (2ks) | Piston pin clip (2pcs) |
| 37 | | Jehlové ložisko | Needle bearing |
| 38 | | 125001038 | Kliková hřídel |
| 39 | 125001039 | Těsnění klikové skříně | Crankcase gasket |
| 41 | 125001041 | Kliková skříň (u spojky) | Crankcase (clutch side) |
| 42 | 125001042 | Podložka spojky | Clutch washer |
| 43 | 125001043 | Spojka | Clutch |
| 44 | 127011010 | Woodruffovo pero | Woodruff key |
| 45 | 140101 | Ložisko | Bearing |
| 46 | 125001046 | Kliková skříň (u startéru) | Crankcase (starter side) |
| 48 | 939M017 | Gufero | Oil seal |
| 49 | 125001049 | Setrvačnik | Flywheel |
| 50 | 133001021 | Matice | Nut |
| 51 | 125001051 | Startér mechanický | Starter assembly |
| 54 | 125001054 | Průchodka s hadičkami a filtrem | Fuel tube grommet, tubes and filter |
| 56 | 125001056 | Krycí vložka válce | Cylinder cover |
| 57 | A958P | Svíčka zapalování | Spark plug |
| 62 | 125001062 | Silenblok nádrže | Rubber pad |