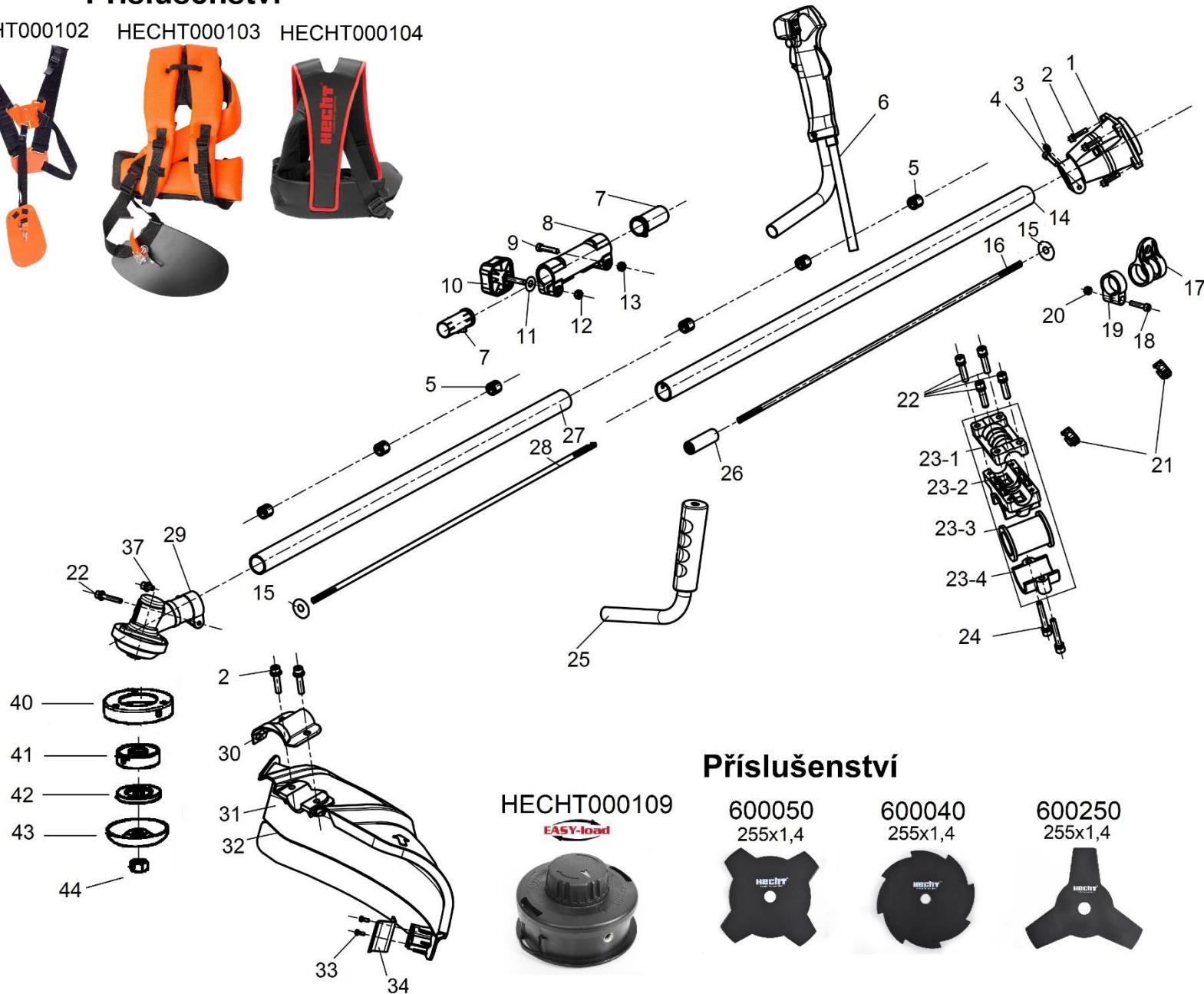


# HECHT® 127 BTS

made for garden

## Příslušenství

HECHT000102 HECHT000103 HECHT000104



## Příslušenství

HECHT000109



600050  
255x1,4



600040  
255x1,4



600250  
255x1,4



# HECHT<sup>®</sup> 127 BTS

made for garden

Position	Part number	Název	Name
1	127010001	Skříň spojky kompletní	Clutch case assembly
2	100303017	Šroub	Bolt
3	100302009	Šroub	Bolt
4	100303022	Šroub	Bolt
5	127010005	Pouzdro tubusu	Tube bushing
6	127010006	Ovládací madlo kompletní	Control handle assembly
7	133100011	Vložka tubusu	Tube sleeve
8	133100047	Spojka tubusu	Tube connector
9	100303022	Šroub	Bolt
10	133100010	Křídlová matice	Knob nut
11	120103	Podložka	Washer
12	110103	Matice	Nut
13	110103	Matice	Nut
14	127010014	Horní tubus	Upper tube
15	133100016	Kroužek	Ring
16	133100017	Horní hřídel	Upper shaft
17	133100018	Držák popruhu	Harness holder
18	110302017	Šroub	Bolt
19	133100020	Objímka	Sleeve
20	110102	Matice	Nut
21	127010021	Svorka kabelu	Cable clamp
22	100302022	Šroub	Bolt
23-1	1270100231	Horní třmen řídítek	Handlebar upper bracket
23-2	1270100232	Spodní třmen řídítek	Lower handlebar bracket
23-3	1270100233	Silenblok třmenu řídítek	Rubber pad
23-4	1270100234	Spodní třmen tubusu	Lower tube bracket
24	100302027	Šroub	Bolt
25	127010025	Levé madlo	Left handle
26	133100023	Spojka hřídele	Shaft connector
27	127010027	Spodní tubus	Lower tube
28	133100026	Spodní hřídel	Lower shaft
29	127010029	Úhlový převod	Gearcase assembly
30	127010030	Držák krytu sečení	Mowing cover fixing plate
31	127010031	Kryt sečení	Mowing cover
32	133100035	Přídavný kryt sečení	Mowing cover auxiliary cover
33	100547009	Šroub	Bolt
34	133100037	Nůž struny	String blade
37	100302011	Šroub	Bolt

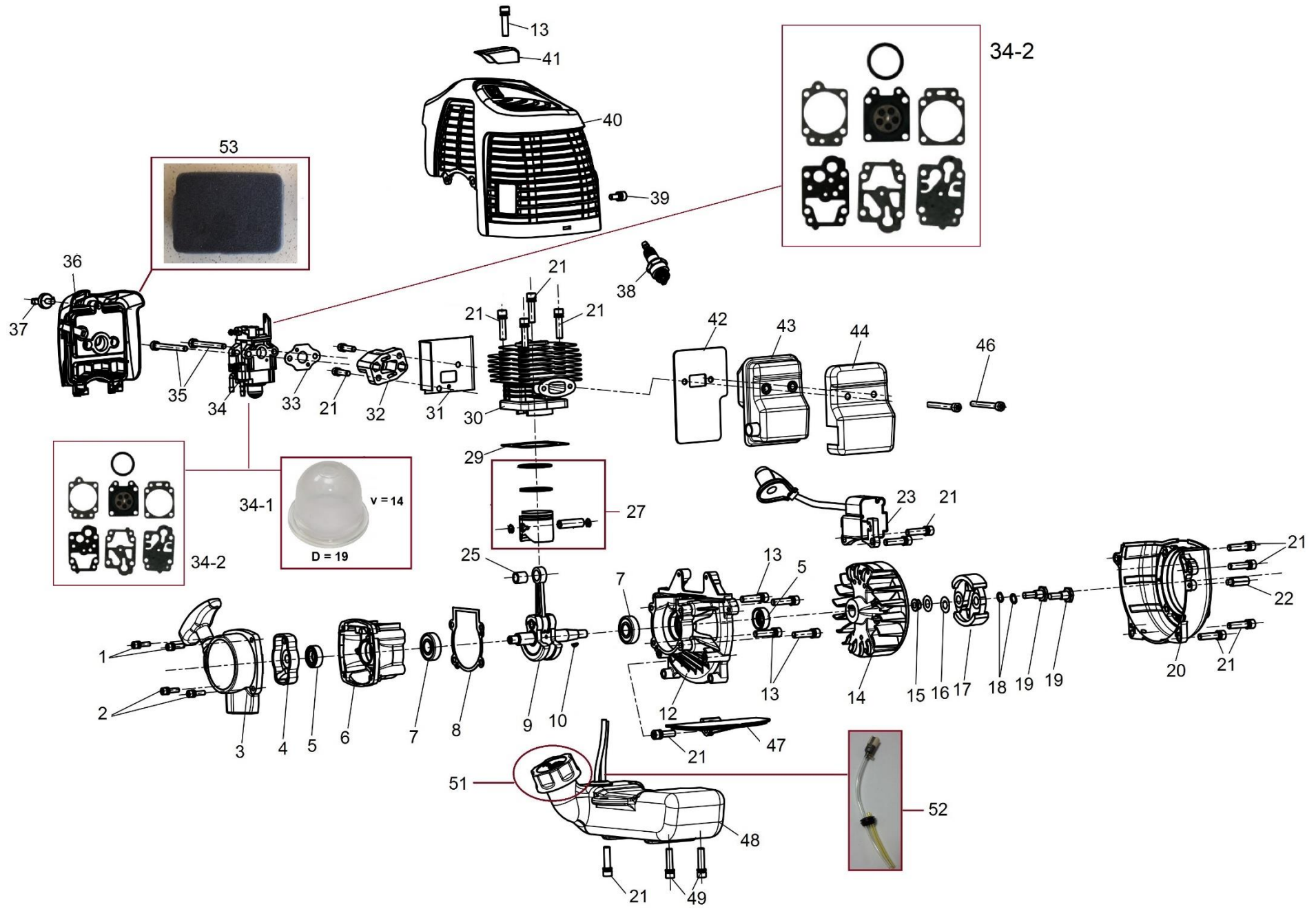
# HECHT<sup>®</sup> 127 BTS

made for garden

Position	Part number	Název	Name
40	144200013	Kryt úhlového převodu	Gearbox cover
41	144200005	Unašeč nástroje	Blade upper washer
42	144200003	Spodní podložka nože	Blade lower washer
43	144200002	Miska nože	Blade dish washer
44	152000026	Matice	Nut

# HECHT<sup>®</sup> 127 BTS

made for garden



# HECHT<sup>®</sup> 127 BTS

made for garden

Position	Part number	Název	Name
1	100301017	Šroub	Bolt
2	100301013	Šroub	Bolt
3	127011003	Startér mechanický	Starter assembly
4	127011004	Miska startéru	Starter idle pulley
5	939M017	Gufero	Oil seal
6	127011006	Kliková skříň zadní	Rear crankcase
7	140101	Ložisko	Bearing
8	127011008	Těsnění klikové skříně	Crankcase gasket
9	127011009	Kliková hřídel	Crankshaft
10	127011010	Woodruffovo pero	Woodruff key
12	127011012	Kliková skříň přední	Front crankcase
13	100302027	Šroub	Bolt
14		Setrvačník	Flywheel

127011014



1270110141



15	945071	Matice	Nut
16	120103	Podložka	Washer
17	127011017	Spojka kompletní	Clutch assembly
18	127011018	Podložka šroubu spojky	Clutch bolt washer
19	127011019	Šroub spojky	Clutch bolt
20	127011020	Kryt setrvačnicku	Flywheel cover
21	100302017	Šroub	Bolt
22	127011022	Svorník	Stud bolt
23	127011023	Cívka zapalování (pro setrvačnick 127011014)	Ignition coil (for flywheel 127011014)
	1270110231	Cívka zapalování (pro setrvačnick 1270110141)	Ignition coil (for flywheel 1270110141)
25	127011025	Jehlové ložisko	Needle bearing

# HECHT<sup>®</sup> 127 BTS

made for garden

Position	Part number	Název	Name
27	127011027	Píst kompletní	Piston assembly
29	127011029	Těsnění válce	Cylinder gasket
30	127011030	Válec	Cylinder
31	127011031	Těsnění příruby karburátoru	Carburetor insulator gasket
32	127011032	Příruba karburátoru	Carburetor insulator
33	127011033	Těsnění karburátoru	Carburetor gasket
34	127011034	Karburátor	Carburetor
34-1	188-12	Balonek primeru	Primer bulb
34-2	A431003	Membránová sada karburátoru	Diaphragm set
35	100302057	Šroub	Bolt
36	127011036	Vzduchový filtr kompletní	Air filter assembly
37	127011037	Šroub vzduchového filtru	Air filter knob
38	A958P	Svíčka zapalování	Spark plug
39	100302009	Šroub	Bolt
40	127011040	Kryt motoru	Engine cover
41	133101046	Krytka svíčky	Spark plug cover
42	127011042	Těsnění výfuku	Muffler gasket
43	127011043	Výfuk	Muffler
44	133101041	Kryt výfuku	Muffler cover
46	127011046	Šroub výfuku	Bolt
47	127011047	Kryt nádrže	Fuel tank cover plate
48	127011048	Palivová nádrž	Fuel tank
49	100302013	Šroub	Bolt
51	127011051	Palivová zátka kompletní	Fuel tank cap assembly
52	127011052	Průchodka hadiček	Fuel tube grommet
53	127011053	Vzduchový filtr	Air filter element