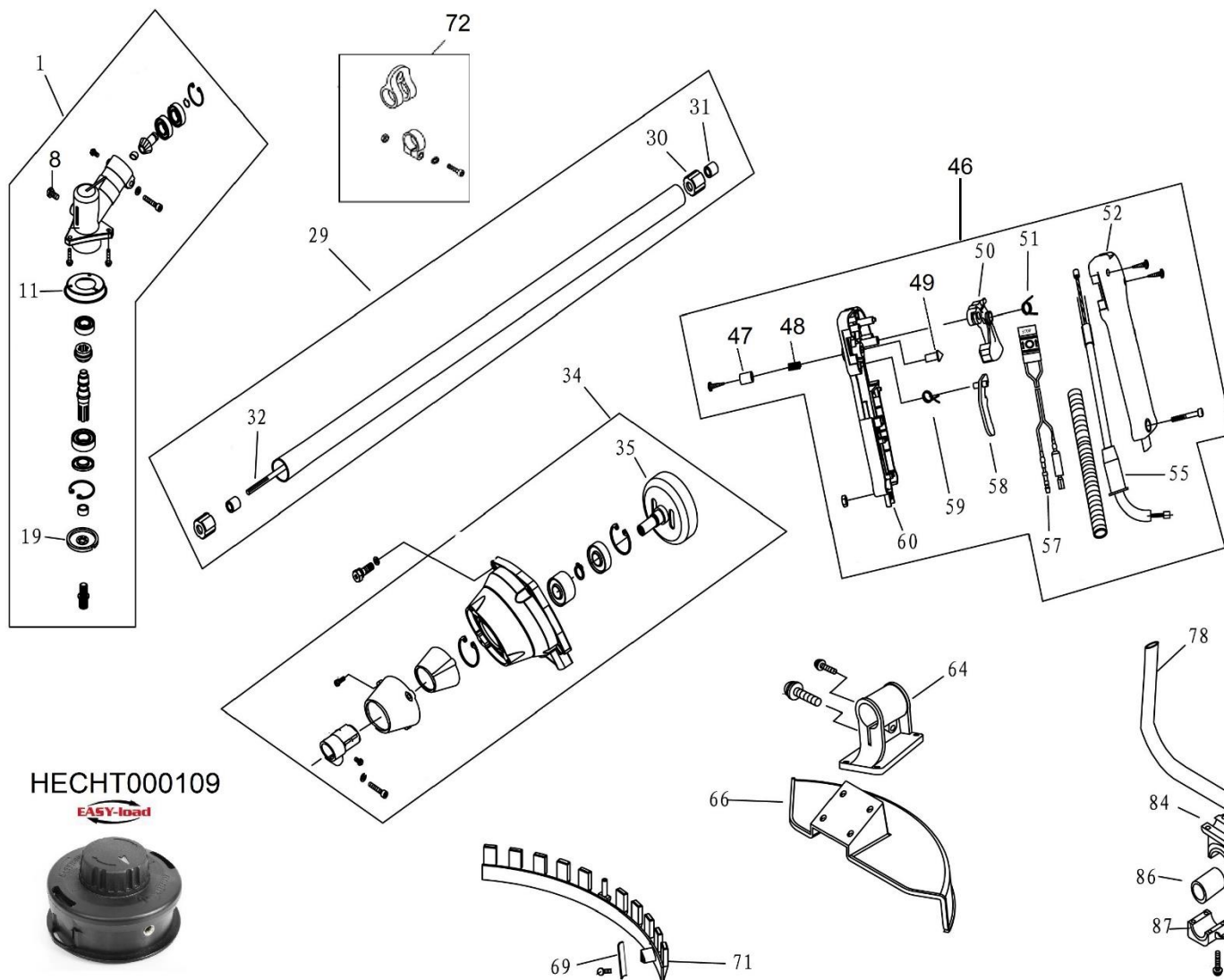


HECHT[®] 133 H

made for garden



HECHT000109

EASY-load



Příslušenství

HECHT000102

HECHT000103

HECHT000104



600050
255x1,4



600040
255x1,4



600250
255x1,4



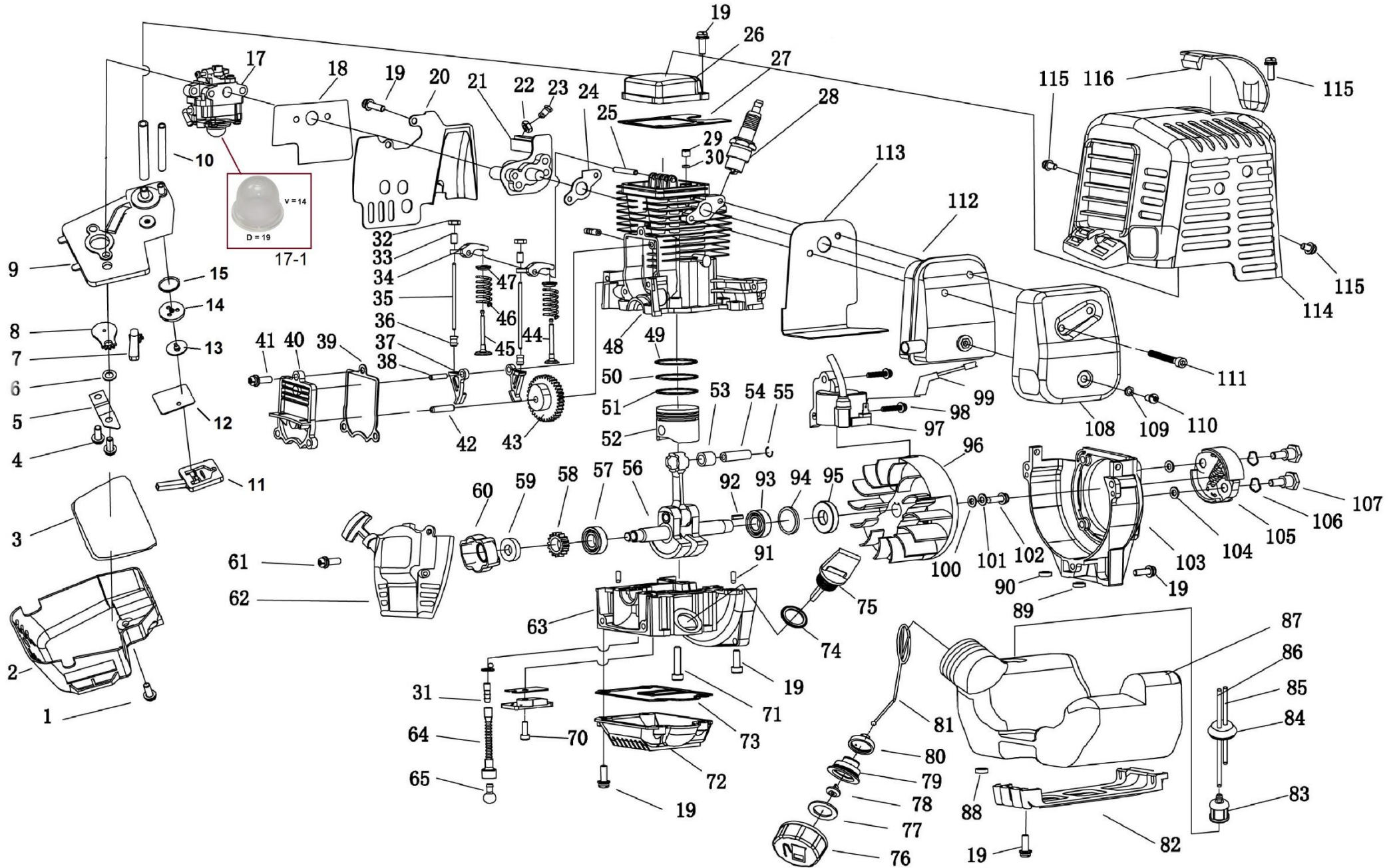
HECHT[®] 133 H

made for garden

Position	Part number	Název	Name
Na tento stroj jsou dostupné již pouze níže vedené díly / Only below listed spare parts are available.			
11	2-11 1793	Kryt úhlového převodu	Blade steel cover
19	2-19 0766	Podložka	Plate
35	2-35 0012	Spojkový zvon	Clutch drum
47	2-47 1245	Tlačítko	Button
48	2-48 5796	Pružina tlačítka	Spring
49	2-49 1243	Čep	Pin
50	2-50 1244	Páčka plynu	Throttle trigger
51	2-51 5797	Pružina páčky plynu	Throttle trigger spring
52	2-52 1199	Pravá část madla ovládání	Handle – right part
57	2-57 1400	Spínač	Engine stop switch
58	2-58 1242	Dlaňová pojistka	Safety lever
59	2-59 5788	Pružina dlaňové pojistky	Safety lever spring
60	2-60 1246	Levá část madla ovládání	Handle – left part
69	2-69 3645	Nůž struny	String blade
71	146000054	Přídavný kryt sečení	Additional mowing guard
86	2-86 3621	Silenblok řídítek	Shock absorber
87	2-87 0427	Třmen tubusu spodní	Tube lower bracket

HECHT[®] 133 H

made for garden



Position	Part number	Název	Name
3	1-3 8695	Vzduchový filtr	Air filter element
8	1-8 8588	Klapka sytiče	Choke flap
9	1-9 8586	Příruba vzduchového filtru	Air filter base
11	1-11 8811	Membrána	Membrane
12	1-12 8951	Filtr	Filter
14	1-14 8722	Vzduchový ventil	Air valve
17-1	188-12	Balonek primeru	Primer bulb
18	1-18 8952	Těsnění karburátoru	Carburetor gasket
23	1-23 8960	Pouzdro příruby	Sleeve
24	1-24 8953	Těsnění příruby karburátoru	Insulator gasket
26	1-26 8799	Ventilové víko	Cylinder cover
27	1-27 8957	Těsnění ventilového víka	Cylinder cover gasket
29	1-29 8958	Těsnění	Seal
32	1-32 8723	Matice vahadla	Nut
33	1-33 4362	Sedlo	Seat
34	1-34 8718	Vahadlo	Valve rocker
35	1-35 8715	Tyčka zdvihu ventilu	Valve push rod
36	1-36 8716	Těsnění ventilu	Gasket
37	1-37 8712	Zdvihátko	Valve tappet
39	1-39 8956	Těsnění ventilového víka	Gasket
40	1-40 8798	Ventilové víko	Side cover
42	1-42 8741	Hřídelka	Shaft
43	1-43 8714	Vačková hřídel	Camshaft
44	1-44 8606	Výfukový ventil	Exhaust valve
45	1-45 8605	Sací ventil	Intake valve
46	1-46 8720	Pružina ventilu	Valve spring
47	1-47 8721	Podložka pružiny ventilu	Valve spring washer
48	1-48 8805	Válec	Cylinder
49	1-49 8710	Pístní kroužek	Piston ring
50	1-50 8711	Pístní kroužek	Piston ring
51	1-51 5713/8614	Stírací kroužek	Oil ring
52	1-52 8602	Píst	Piston
53	1-53 0623	Jehlové ložisko	Needle bearing
54	1-54 0191	Pístní čep	Piston pin
55	1-55 4553	Pojistka pístního čepu	Piston pin clip
56	1-56 8652	Kliková hřídel	Crankshaft
57	142202	Ložisko	Bearing

Position	Part number	Název	Name
59	133R00106	Gufero	Oil seal
60	1-60 2651	Miska startéru	Starter idle pulley
61	1-61 3004	Šroub	Bolt
62	1-62 8704	Startér kompletní	Starter assembly
64	1-64 8705	Olejová hadička	Oil pipe
65	1-65 8706	Kulička	Ball
66	1-66 8959	Průchodka	Grommet
67	1-67 8655	Kulička	Ball
74	1-74 8816	Těsnění zátky	O-ring
75	1-75 8571	Olejová měrka	Oil dipstick
77	1-77 8966	Těsnění zátky nádrže	Fuel cap gasket
78	1-78 8817	Ventilek zátky	Fuel cap valve
79	1-79 8574	Krytka ventilku	Valve seat
80	1-80 8579	Vrchní víčko ventilku	Cover
81	1-81 1273	Záchyt zátky	Fuel cap holder
85	1-85 0715	Palivová hadička	Fuel tube
86	1-86 2718	Palivová hadička	Fuel tube
88	1-88 8814	Silenblok nádrže	Rubber pad
89	1-89 8700	Silenblok nádrže horní	Rubber pad
92	1-92 4564	Woodruffovo pero	Woodruff key
93	142201	Ložisko	Bearing
94	1-94 8728	Pojistný kroužek	Ring
96	1-96 8703	Setrvačník	Flywheel
103	1-103 8806	Kryt setrvačnicku	Flywheel cover
104	1-104 4546	Podložka	Washer
105	1-105 0646	Spojka kompletní	Clutch
107	1-107 0737	Šroub spojky	Clutch bolt
112	1-112 8690	Výfuk	Muffler
113	1-113 8954	Těsnění výfuku	Muffler gasket