

HECHT[®] 133 R

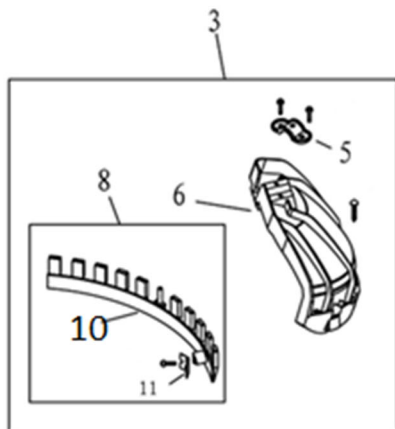
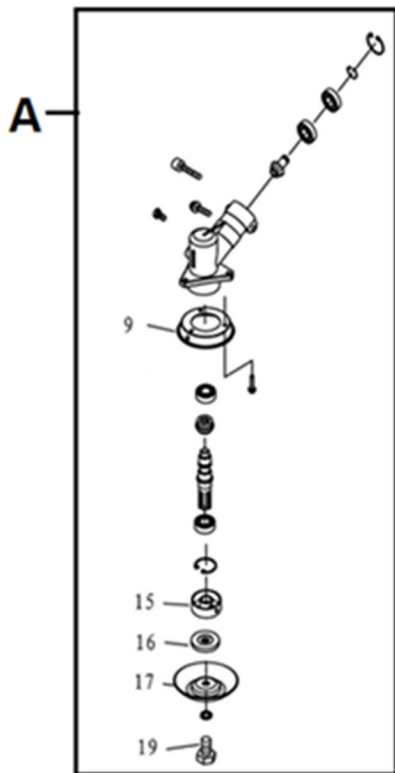
made for garden



20

Příslušenství

HECHT000102 HECHT000103 HECHT000104



600050
255x1,4



600040
255x1,4



600250
255x1,4



HECHT000109

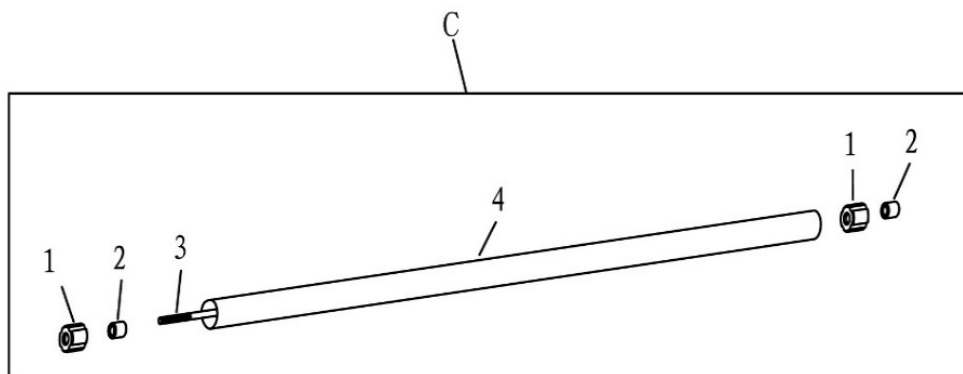
EASY-Insert



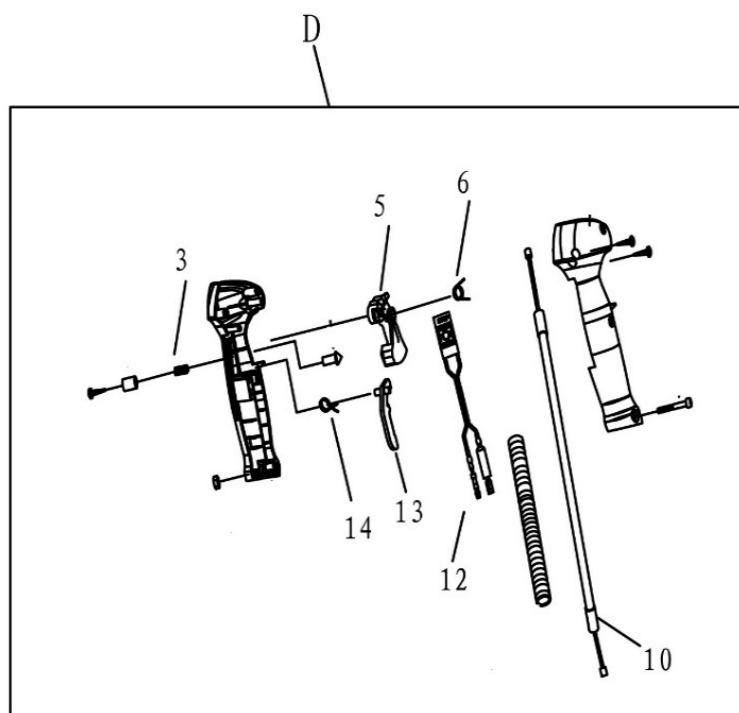
| Position | Part number | Název | Name |
|--|-------------|-------------------------|-----------------------|
| Na tento stroj jsou dostupné již pouze níže vedené díly / Only below listed spare parts are available. | | | |
| A | 146000000 | Úhlový převod kompletní | Gear case assembly |
| 3 | 14600000F | Kryt sečení kompletní | Safety guard assembly |
| 5 | 146000051 | Držák krytu sečení | Safety guard holder |
| 9 | 146000013 | Kryt nože | Blade safety cover |
| 10 | 146000054 | Přídavný kryt sečení | Additional guard |
| 11 | 133003039 | Nůž struny | String blade |
| 15 | 146000019 | Unašeč nože | Blade upper holder |
| 16 | 146000020 | Spodní podložka nože | Blade washer |
| 17 | 146000021 | Miska | Dish washer |
| 19 | 146000001 | Šroub nože úhl. převodu | Bolt left thread |
| 20 | 13300000L | Svorník | Stud bolt |

HECHT[®] 133 R

made for garden



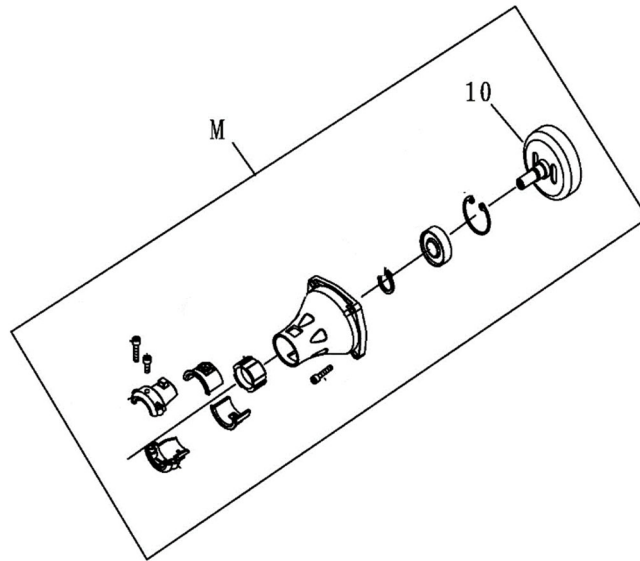
| Position | Part number | Název | Name |
|----------|-------------|-------------------|---------------|
| C | 14600000C | Tubus kompletní | Tube assembly |
| 1 | 146000022 | Silenblok hřídele | Rubber cover |
| 2 | 146000023 | Pouzdro hřídele | Oil bearing |
| 3 | 145000001 | Hřídel | Drive shaft |
| 4 | 146000025 | Tubus | Pipe |



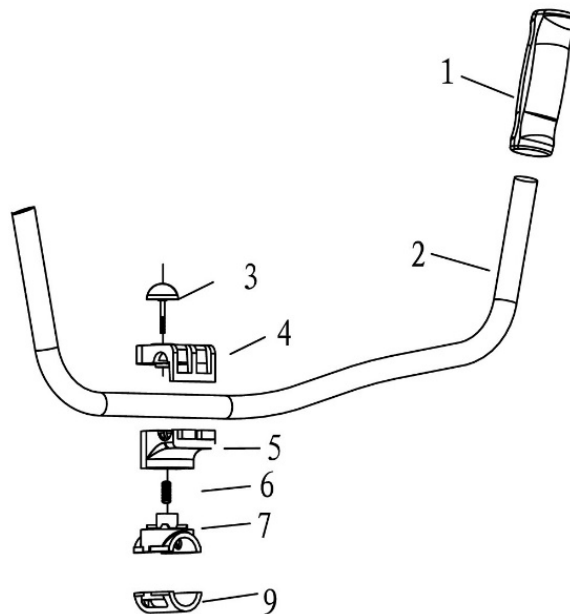
| Position | Part number | Název | Name |
|----------|-------------|--------------------------|-------------------------|
| 3 | 133D00003 | Pružina | Spring |
| 5 | 133D00005 | Páčka plynu | Throttle lever |
| 6 | 133D00006 | Pružina páčky plynu | Spring |
| 10 | 133D00010 | Bowden plynu | Cable compl. |
| 12 | 146000059 | Vypínač motoru | Stop button compl |
| 13 | 133D00013 | Dlaňová pojistka | Safety lever |
| 14 | 133D00014 | Pružina dlaňové pojistky | Spring |
| 17 | 13300000D | Madlo ovládání kompletní | Control handle assembly |

HECHT[®] 133 R

made for garden



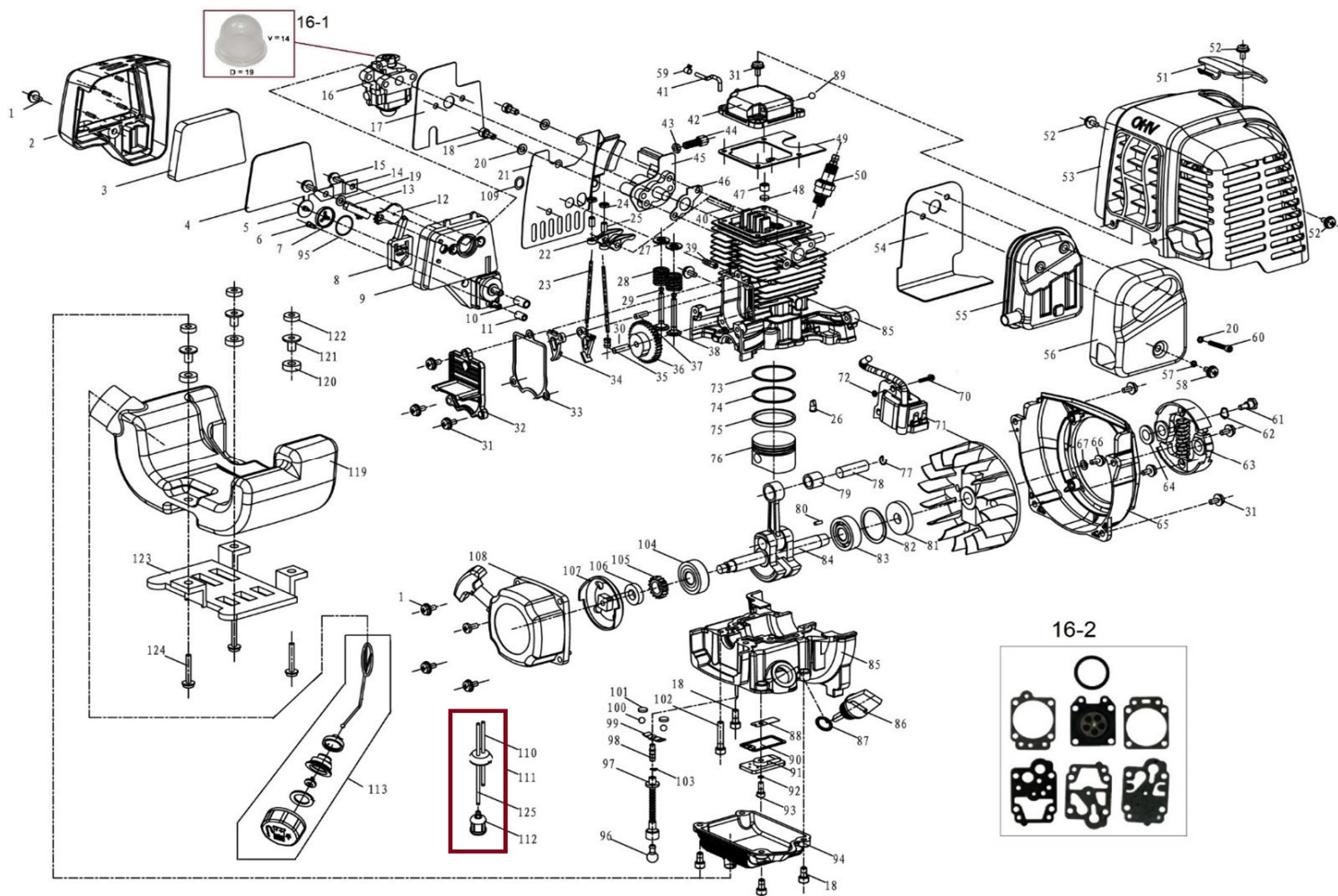
| Position | Part number | Název | Name |
|----------|-------------|------------------------|-----------------|
| M | 13300000M | Skříň spojky kompletní | Clutch assembly |
| 10 | 133M00010 | Spojkový zvon | Clutch drum |



| Position | Part number | Název | Name |
|----------|-------------|----------------------|-------------------------|
| 1 | 146000030 | Rukojeť levá | Handle |
| 2 | 146000031 | Řídítka | Handlebar |
| 3 | 146000032 | Šroub | Lock bolt |
| 4 | 146000033 | Horní třmen řidítek | Handlebar upper bracket |
| 5 | 146000034 | Spodní třmen řidítek | Handlebar lower bracket |
| 6 | 260000112 | Pružina | Spring |
| 7 | 146000036 | Horní třmen tubusu | Tube upper bracket |
| 9 | 146000038 | Spodní třmen tubusu | Tube lower bracket |

HECHT[®] 133 R

made for garden



| Position | Part number | Název | Name |
|----------|-------------|--------------------------------|------------------------|
| 1 | 133R00001 | Šroub krytu vzduchového filtru | Filter cover knob bolt |
| 2 | 133R00002 | Kryt vzduchového filtru | Air filter cover |
| 3 | 133R00003 | Vzduchový filtr | Air filter element |
| 4 | 133R00004 | Předfiltr | Prefilter |
| 5 | 433001013 | Ventilek | Valve |
| 7 | 133R00007 | Membrána | Membrane |
| 8 | 133R00008 | Krytka odvzdušnění | Breather cover |
| 9 | 133R00009 | Příruba vzduchového filtru | Air filter base |
| 12 | 133R00012 | Klapka sytiče | Choke flap board |
| 13 | 133R00013 | Páčka sytiče | Choke lever |
| 16 | 133R00016 | Karburátoru | Carburetor |
| 16-1 | 188-12 | Balonek primeru | Primer bulb |
| 16-2 | A431003 | Membránová sada karburátoru | Diaphragm set |
| 17 | 133R00017 | Těsnění karburátoru | Carburetor gasket |
| 22 | 133R00022 | Vahadlo ventilu | Valve rocker |
| 23 | 133R00023 | Zdvihací tyčka ventilu | Valve pushing rod |
| 26 | 433001041 | Ventilek | Air valve |
| 27 | 133R00027 | Sedlo pružiny ventilu | Valve spring sead |
| 28 | 133R00028 | Pružina ventilu | Valve spring |
| 29 | 133R00029 | Sací ventil | Intake valve |
| 33 | 433001039 | Těsnění bočního víka | Side cover gasket |
| 34 | 433001037 | Spodní vahadlo | Valve tappet |
| 36 | 433001043 | Vačka | Cam gear |
| 38 | 133R00038 | Výfukový ventil | Exhaust valve |
| 42 | 133R00042 | Ventilové víko | Cylinder head cover |
| 45 | 133R00045 | Příruba karburátoru | Carburetor insulator |

HECHT[®] 133 R

made for garden

| Position | Part number | Název | Name |
|----------|-------------|------------------------------------|--|
| 46 | 133R00046 | Těsnění příruby karburátoru | Insulator gasket |
| 49 | 133R00049 | Těsnění ventilového víka | Cylinder head cover gasket |
| 50 | 133R00050 | Svíčka | Spark plug |
| 51 | 133R00051 | Kryt svíčky | Spark plug cover |
| 53 | 133R00053 | Kryt motoru | Engine cover |
| 54 | 433001113 | Těsnění výfuku | Muffler gasket |
| 55 | 433001112 | Výfuk | Muffler |
| 56 | 433001108 | Kryt výfuku | Muffler cover |
| 60 | 100302037 | Šroub | Bolt |
| 61 | 133R00061 | Šroub spojky | Clutch bolt |
| 63 | 133R00063 | Spojka kompletní | Clutch assembly |
| 65 | 133R00065 | Kryt setrvačnicku | Flywheel cover |
| 71 | 133R00071 | Cívka zapalování | Ignition coil |
| 73 | 133R00073 | Pístní kroužek I | Piston ring I |
| 74 | 133R00074 | Pístní kroužek II | Piston ring II |
| 75 | 133R00075 | Stírací kroužek | Oil control ring |
| 76 | 133R00076 | Píst | Piston |
| 79 | 947000133 | Jehlové ložisko | Needle bearing |
| 80 | 133R00080 | Woodruffovo pero | KeWoodruff key |
| 81 | 939M016 | Gufero | Oil seal |
| 83 | 142101 | Ložisko | Bearing |
| 84 | 133R00084 | Kliková hřídel | Crankshaft |
| 85 | Nedostupné | Kliková skříň | Crankcase |
| 86 | 433001078 | Olejová měrka | Oil dipstick |
| 87 | 133R00095 | O kroužek | O ring |
| 92 | 120101 | Podložka | Washer |
| 94 | Nedostupné | Spodní kryt klikové skříně | Crankcase bottom cover |
| 95 | 133R00095 | O kroužek | O ring |
| 97 | 133R00097 | Olejová hadička | Oil tube |
| 104 | 142101 | Ložisko | Bearing |
| 105 | 133R00105 | Ozubené kolo | Gear |
| 106 | 133R00106 | Gufero | Oil seal |
| 107 | 133R00107 | Miska startéru | Starter idle pulley |
| 108 | 133R00108 | Startér kompletní | Starter assembly |
| 110 | 133R00110 | Palivová hadička | Fuel tube |
| 111 | 127011052 | Průchodka hadiček, hadičky a filtr | Fuel tube grommet, fuel tubes and fuel filter assembly |
| 112 | 133R00112 | Palivový filtr | Fuel filter |
| 113 | 133R00113 | Palivová zátka kompletní | Fuel tank cap assembly |
| 119 | 133R00119 | Palivová nádrž | Fuel tank |
| 125 | 133R00125 | Palivová hadička | Fuel tube |