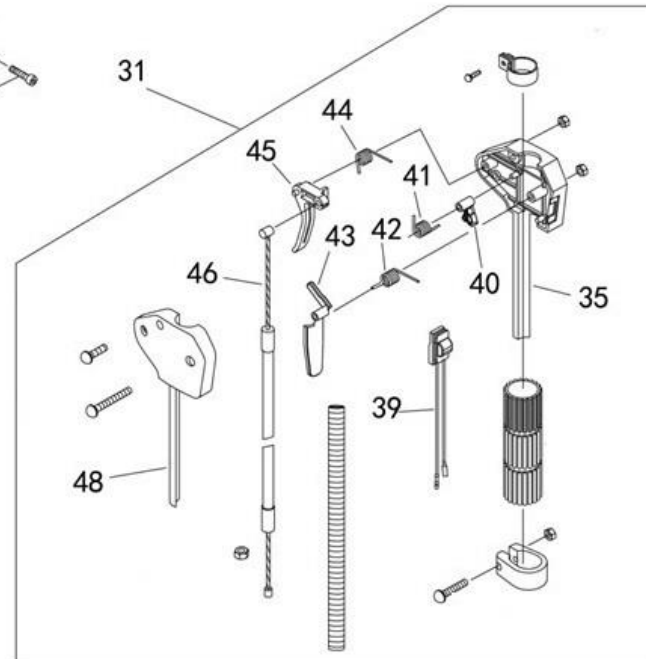
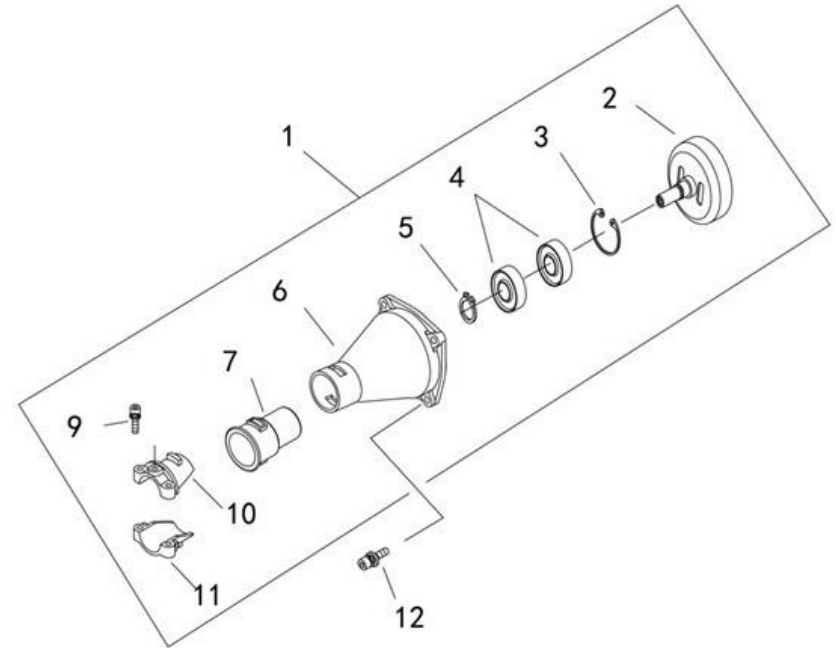
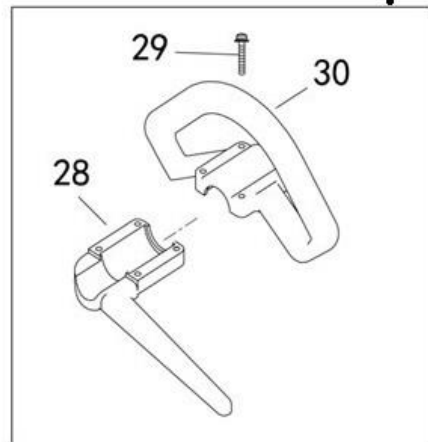
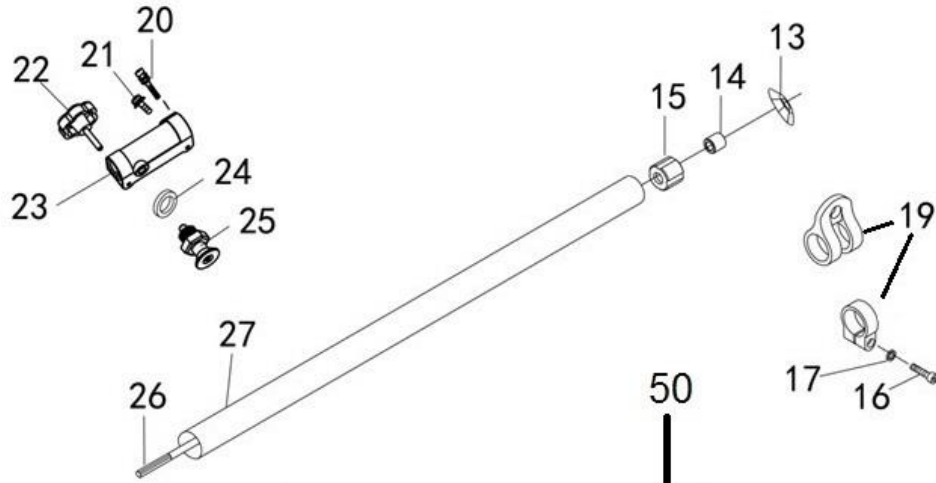
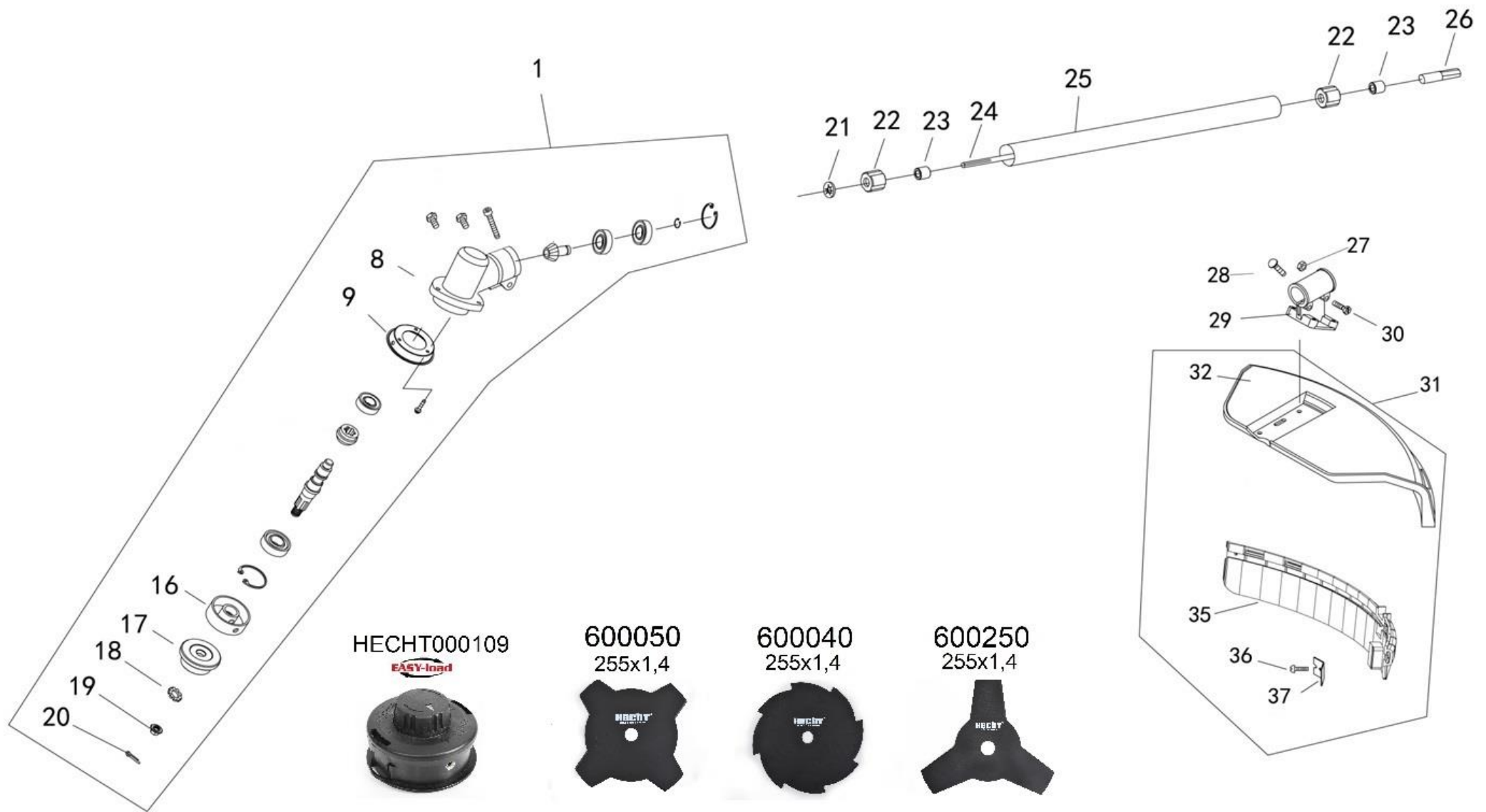


Popruhy (Příslušenství)

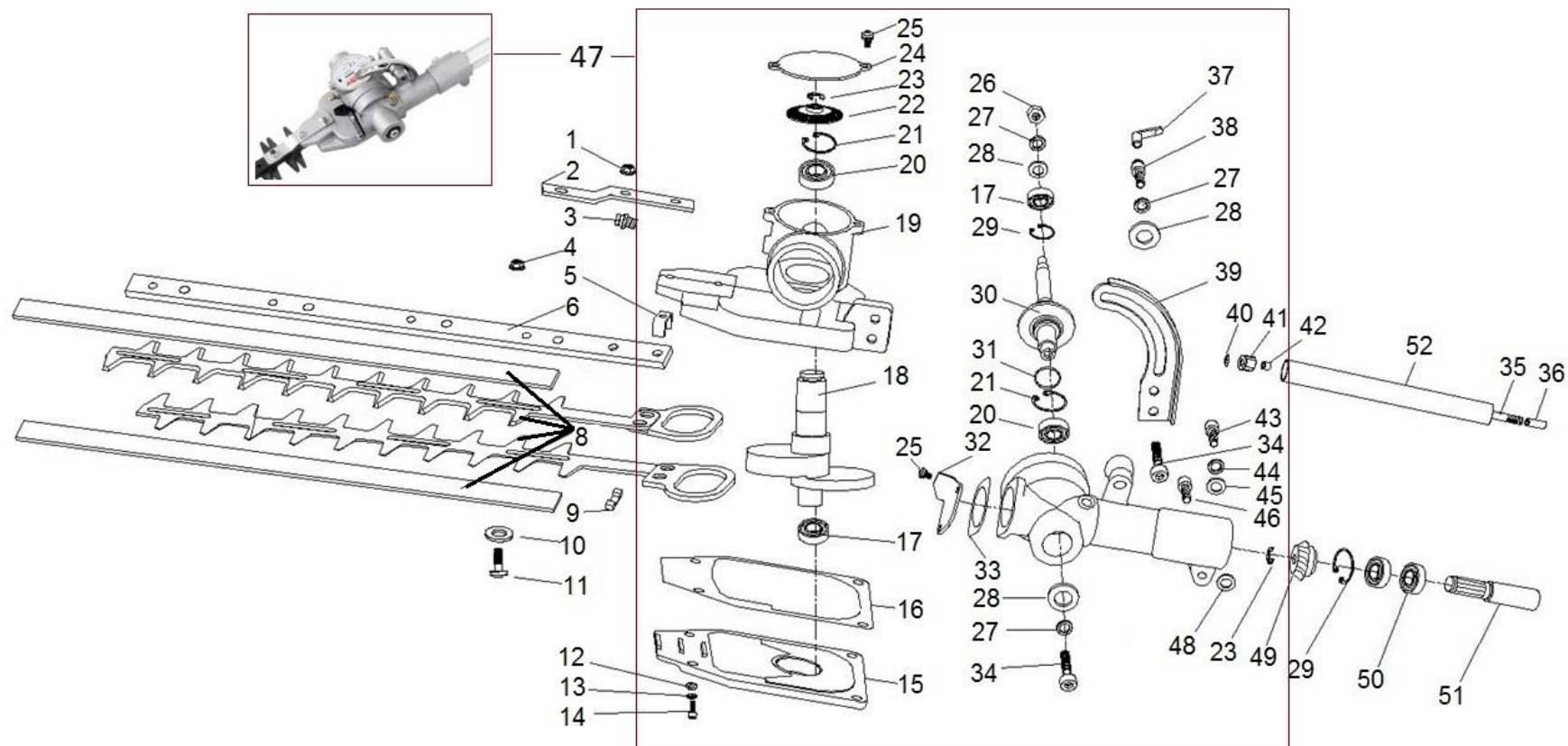
HECHT000102 HECHT000103 HECHT000104



Position	Part number	Název	Name
1	Nedostupné	Skříň spojky kompletní	Clutch housing assembly
2	133002002	Spojkový zvon	Clutch drum
3	130232	Pojistný kroužek	Circlip
4	142202	Ložisko	Bearing
5	130112	Pojistný kroužek	Circlip
6	133002006	Skříň spojky	Clutch case
7	133002007	Silenblok	Shock absorber
9	100302022	Šroub	Bolt
10	133002010	Horní třmen tubusu	Tube upper bracket
11	133002011	Spodní třmen tubusu	Tube lower bracket
12	100303017	Šroub	Bolt
13	133002014	Podložka	Washer
14	133007001	Pouzdro silenbloku	Bushing
15	135000039	Silenblok tubusu	Tube shock absorber
16	100602017	Šroub	Bolt
17	120102	Podložka	Washer
19	133002019	Úchyt popruhu	Harness clamp
20	100303032	Šroub	Bolt
21	100602009	Šroub	Bolt
22	133002025	Křídlový šroub	Knob screw
23	133007003	Spojka tubusu	Tube connector
24	Nedostupné	Podložka	Washer
25	133002026	Rychlospojka tubusu	Fastlocking pin
26	133002028	Horní hřídel	Upper shaft
27	133007004	Horní tubus	Upper tube
28	Nedostupné	Přídavné madlo spodní	Front handle upper part
29	100302032	Šroub	Bolt
30	Nedostupné	Přídavné madlo horní	Front handle lower part
31	133002033	Ovládací madlo kompletní	Control handle assembly
39	133002041	Vypínač motoru	Engine stop switch
40	Nedostupné	Západka	Link rod
41	133002043	Pružina	Spring
42	133002044	Pružina dlaňové pojistky	Safety lever spring
43	133002045	Dlaňová pojistka	Safety lever
44	133002046	Pružina páčky plynu	Throttle trigger spring
45	133002047	Páčka plynu	Throttle trigger
46	133002048	Bowden plynu	Throttle cable
50	133002029	Přídavné madlo kompletní	Auxiliary handle assembly



Position	Part number	Název	Name
1	133007005	Úhlový převod kompletní	Gearcase assembly
9	135000009	Kryt úhlového převodu	Gearcase bottom cover
16	133007006	Horní podložka nástroje	Blade retainer
17	133007007	Spodní podložka nože	Blade lower washer
18	Nedostupné	Podložka	Washer
19	152000026	Matice L	Nut L
20	135000020	Závlačka	Cotter pin
21	133002014	Podložka	Washer
22	133007002	Silenblok tubusu	Bushing
23	133007001	Pouzdro silenbloku	Tube shock absorber
24	133003025	Hřídel	Shaft
25	133007008	Tubus	Tube
26	133003027	Spojka hřídele	Shaft connector
27	110102	Matice	Nut
28	100302011	Šroub	Bolt
29	133003030	Držák krytu sečení	Mowing guard bracket
30	100302017	Šroub	Bolt
31	133003032	Kryt sečení kompletní	Mowing guard assembly
33	Nedostupné	Podložka	Washer plate
35	133003037	Přídavný kryt sečení	Additional mowing guard
36	100539010	Šroub	Bolt
37	133003039	Nůž struny	String blade

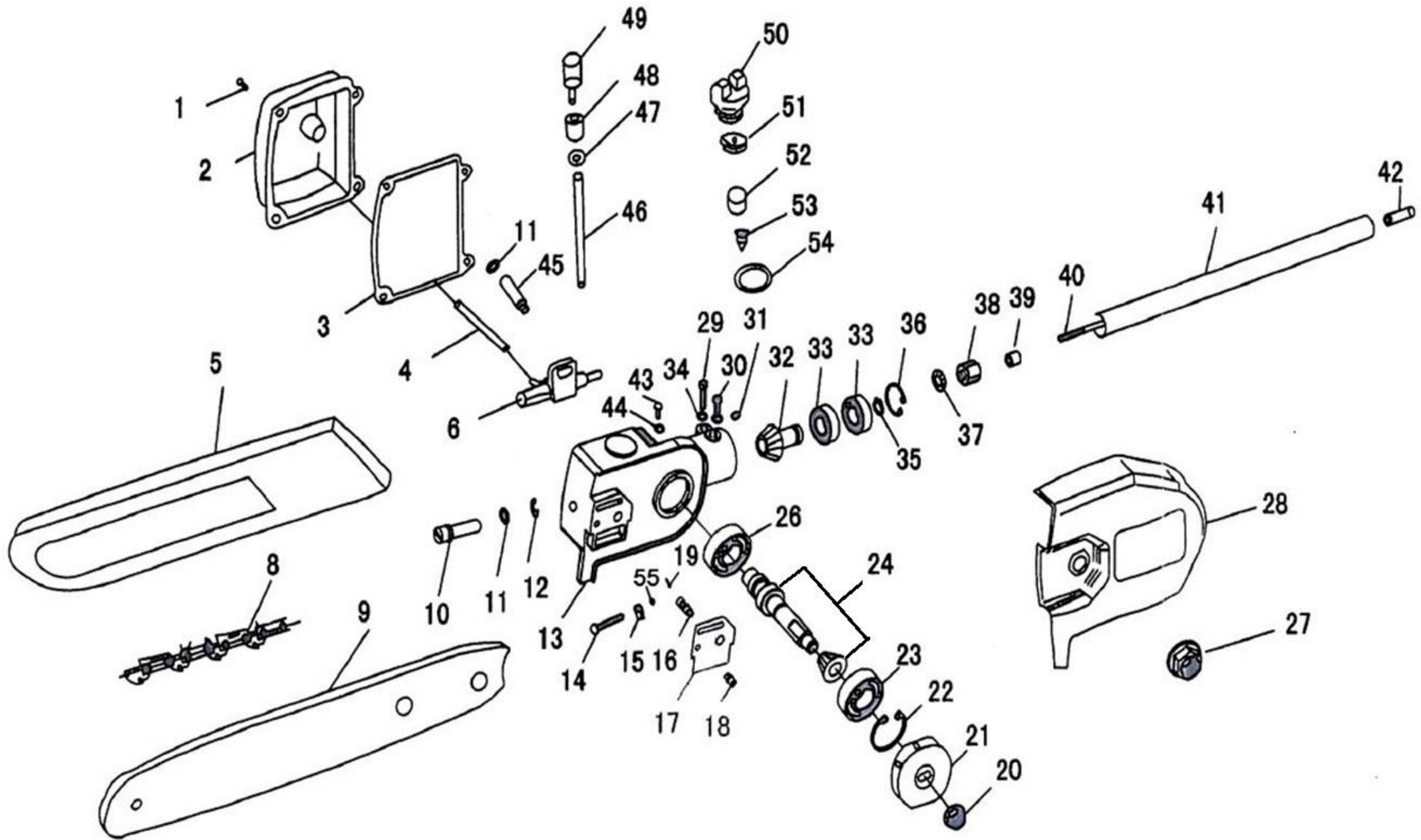


Position	Part number	Název	Name
1	110102	Matice	Nut
2	133004002	Uchycení lišty	Plate holder
3	133004003	Maznice	Grease fitting
4	110103	Matice	Nut
5	Nedostupné	Horní objímka	Clip
6	133004006	Krycí lišta	Blade upper bar
8	133004008	Stříhací lišta kompletní	Trim blade assembly
9	924500032	Plstěná podložka	Felt washer
10	120103	Podložka	Washer
11	133004011	Šroub	Bolt
12	120101	Podložka	Washer
13	120201	Podložka	Washer
14	100301009	Šroub	Bolt
15	133004015	Spodní kryt skříně excentru	Gear case bottom cover

Position	Part number	Název	Name
16	133004016	Těsnění skříně excentru	Gear case gasket
17	150208	Ložisko	Bearing
18	133004018	Excentrická hřídel	Eccentric shaft
19	133004019	Skříň excentru	Gear case
20	140200	Ložisko	Bearing
21	130223	Pojistný kroužek	Circlip
22	133004022	Kuželové kolo hnané	Bevel gear
23	130303	Třmenový kroužek	E clip
24	133004024	Horní kryt skříně excentru	Gear case upper cover
25	100601007	Šroub	Bolt
26	110103	Matice	Nut
27	120203	Podložka	Washer
28	120103	Podložka	Washer
29	130219	Pojistný kroužek	Circlip
30	133004030	Hřídel	Shaft
31	Nedostupné	O kroužek	O ring
32	Nedostupné	Kryt levé skříně převodu	Left gear case cover
33	Nedostupné	Těsnění levé skříně převodu	Left gear case gasket
34	100303011	Šroub	Bolt
35	133003025	Spodní hřídel	Lower shaft
36	133003027	Spojka hřídele	Shaft connector
37	133004037	Páčka	Lever
38	133004038	Šroub	Bolt
39	133007010	Vedení pro natáčení lišty	Guide plate
40	133002014	Podložka	Washer
41	Nedostupné	Silenblok	Tube shock absorber
42	Nedostupné	Pouzdro silenbloku	Bushing
43	100302022	Šroub	Bolt
44	120202	Podložka	Washer
45	120102	Podložka	Washer
46	100302007	Šroub	Bolt
47	133007013	Skříň plotostříhu kompletní	Gear case
48	120102	Podložka	Washer
49	133004049	Kuželové kolo hnací	Bevel gear
50	149300	Ložisko	Bearing
51	133004051	Hřídel	Shaft
52	133007014	Tube	Tube

HECHT[®] 1330

made for garden

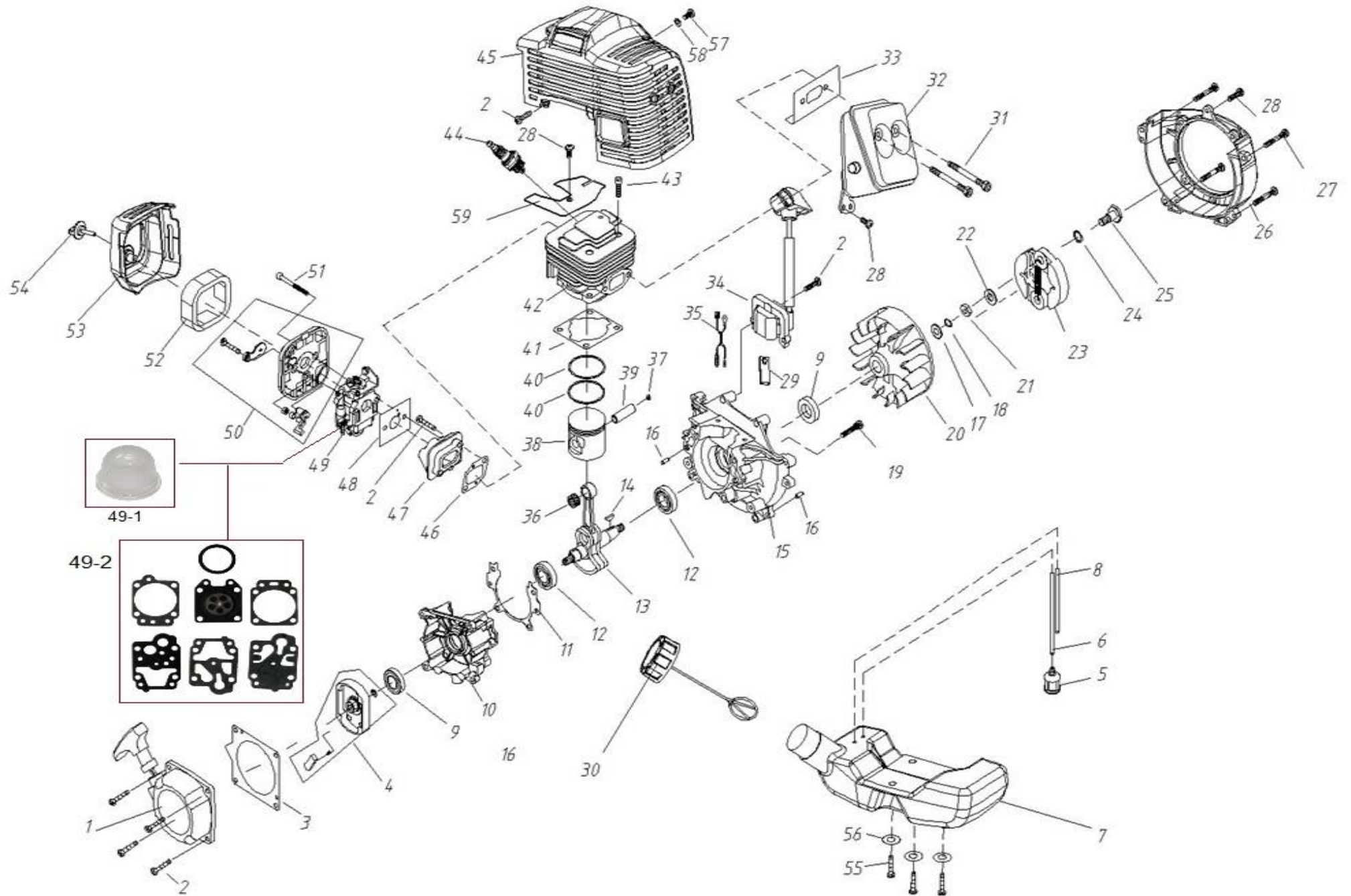


Position	Part number	Název	Name
1	100601009	Šroub	Bolt
2	133005002	Kryt čerpadla	Oil pump cover
3	133005003	Těsnění	Gasket
4	Nedostupné	Olejevá hadička	Oil tube
5	Nedostupné	Kryt lišty	Guide bar cover
6	133005006	Olejové čerpadlo	Oil pump
8	33E40E	Řetěz 3,8" 1,3 mm 40 článků	Chain 3,8" 1,3 mm 40 links
9	133005009	Řetězová lišta	Guide bar
10	133005010	Šroub regulace mazání	Oil adjusting bolt
11	133005011	O kroužek	O ring
12	130103	Pojistný kroužek	Circlip
13	133007015	Skříň převodu	Gear case
14	133005014	Napínací šroub	Tensioner bolt
15	133005015	Napínací čep	Tensioner nut
16	133005016	Svorník	Stud bolt
17	133005017	Plech lišty	Guide bar plate
18	Nedostupné	Šroub	Bolt
19	Nedostupné	Závlačka	Cotter pin
20	110103	Matice	Nut
21	133005021	Řetězka	Sprocket
22	130225	Pojistný kroužek	Circlip
23	150308	Ložisko	Bearing
24	1330050241	Kuželové kolo – 8,5mm šířka kola	Bevel gear – 8,5mm gear width
26	153308	Ložisko	Bearing
27	962066	Matice lišty	Nut
28	133005028	Kryt řetězky	Sprocket cover
29	100302022	Šroub	Bolt
30	100302007	Šroub	Bolt
31	Nedostupné	O kroužek	O ring
32	133005032	Kuželové kolo	Bevel gear
33	150309	Ložisko	Bearing
34	120102	Podložka	Washer
35	130106	Pojistný kroužek	Circlip
36	130221	Pojistný kroužek	Circlip
37	133002014	Podložka	Washer
38	135000039	Silenblok trubky	Tube shock absorber
39	133007001	Pouzdro silenbloku	Bushing

Position	Part number	Název	Name
40	133003025	Spodní hřídel	Lower shaft
41	133007018	Tubus	Tube
42	133003027	Spojka hřídele	Shaft connector
43	100603007	Šroub	Bolt
44	120103	Podložka	Washer
45	Nedostupné	Šroub	Bolt
46	Nedostupné	Olejová hadička	Oil tube
47	120102	Podložka	Washer
48	Nedostupné	Prachovka filtru	Sponge filter
49	Nedostupné	Tělo olejového filtru	Oil filter
50	133005050	Olejová zátka	Oil tank cap
51	133005051	Kryt pod zátkou	Oil cap inner cover
52	133005052	Prachovka zátky	Oil cap sponge
53	133005053	Ventilek	Oil cap valve
54	133005054	Těsnění zátky	Oil cap gasket
55	Nedostupné	Podložka	Washer

HECHT® 1330

made for garden



Position	Part number	Název	Name
1	343001001	Startér mechanický	Starter assembly
2	100602017	Šroub	Bolt
3	1E40F-5-10	Těsnění startéru	Starter gasket
4	343001014	Miska startéru	Starter idle pulley
5	926500049	Palivový filtr	Fuel filter
6	133001006	Palivová hadička	Fuel tube
7	133001007	Palivová nádrž	Fuel tank
8	343001005	Palivová hadička	Fuel tube
9	939M017	Gufero	Oil seal
10	133001010	Kliková skříň zadní	Rear crankcase
11	133001011	Těsnění klikové skříně	Crankcase gasket
12	142101	Ložisko	Bearing
13	133001013	Kliková hřídel	Crankshaft
14	142011011	Woodruffovo pero	Woodruff key
15	133001015	Kliková skříň přední	Front crankcase
16	Nedostupné	Čep	Pin
17	120105	Podložka	Washer
18	120205	Podložka	Washer
19	Nedostupné	Šroub	Bolt
20	133001020	Setrvačnick	Flywheel
21	133001021	Matice	Nut
22	Nedostupné	Podložka	Washer
23	133001023	Spojka kompletní	Clutch assembly
24	133001024	Podložka šroubu spojky	Clutch bolt washer
25	133001025	Šroub spojky	Clutch bolt
26	133001026	Kryt setrvačnicku	Flywheel cover
27	100302017	Šroub	Bolt
28	100602009	Šroub	Bolt
29	343001032	Gumová průchodka	Rubber pad
30	924601070	Zátka palivové nádrže kompletní	Fuel tank cap assembly
31	Nedostupné	Šroub	Bolt
32	133001032	Výfuk	Muffler
33	133001033	Těsnění výfuku	Muffler gasket
34	133001034	Cívka zapalování	Ignition coil
35	133001035	Kabel zapalování	Ignition wire
36	133001036	Jehlové ložisko	Needle bearing
37	133001037	Pojistka pístního čepu	Piston pin clip
38	133001038	Píst	Piston

Position	Part number	Název	Name
39	133001039	Pístní čep	Piston pin
40	133001040	Pístní kroužek	Piston ring
41	133001041	Těsnění válce	Cylinder gasket
42	133001042	Válec	Cylinder
43	100302017	Šroub	Bolt
44	A958P	Svíčka zapalování	Spark plug
45	133001045	Kryt motoru	Engine cover
46	133001046	Těsnění příruby karburátoru	Insulator gasket
47	133001047	Příruba karburátoru	Carburetor insulator
48	133001048	Těsnění karburátoru	Carburetor gasket
49	127011034	Karburátor	Carburetor
49-1	188-12	Balonek primeru	Primer bulb
49-2	A431003	Membránová sada karburátoru	Diaphragm set
50	133001050	Příruba vzduchového filtru	Air cleaner base
51	100302047	Šroub	Bolt
52	133001052	Vzduchový filtr	Air filter
53	133001053	Kryt vzduchového filtru	Air filter cover
54	343001050	Šroub vzduchového filtru	Air filter knob bolt
55	100602013	Šroub	Bolt
56	Nedostupné	Podložka	Washer
57	Nedostupné	Šroub	Bolt
58	120102	Podložka	Washer
59	133001059	Horní kryt válce	Cylinder top cover