

## Popruhy

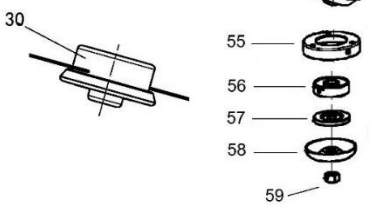
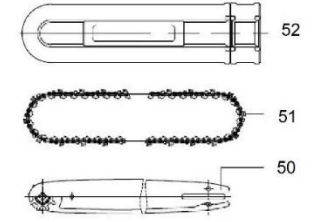
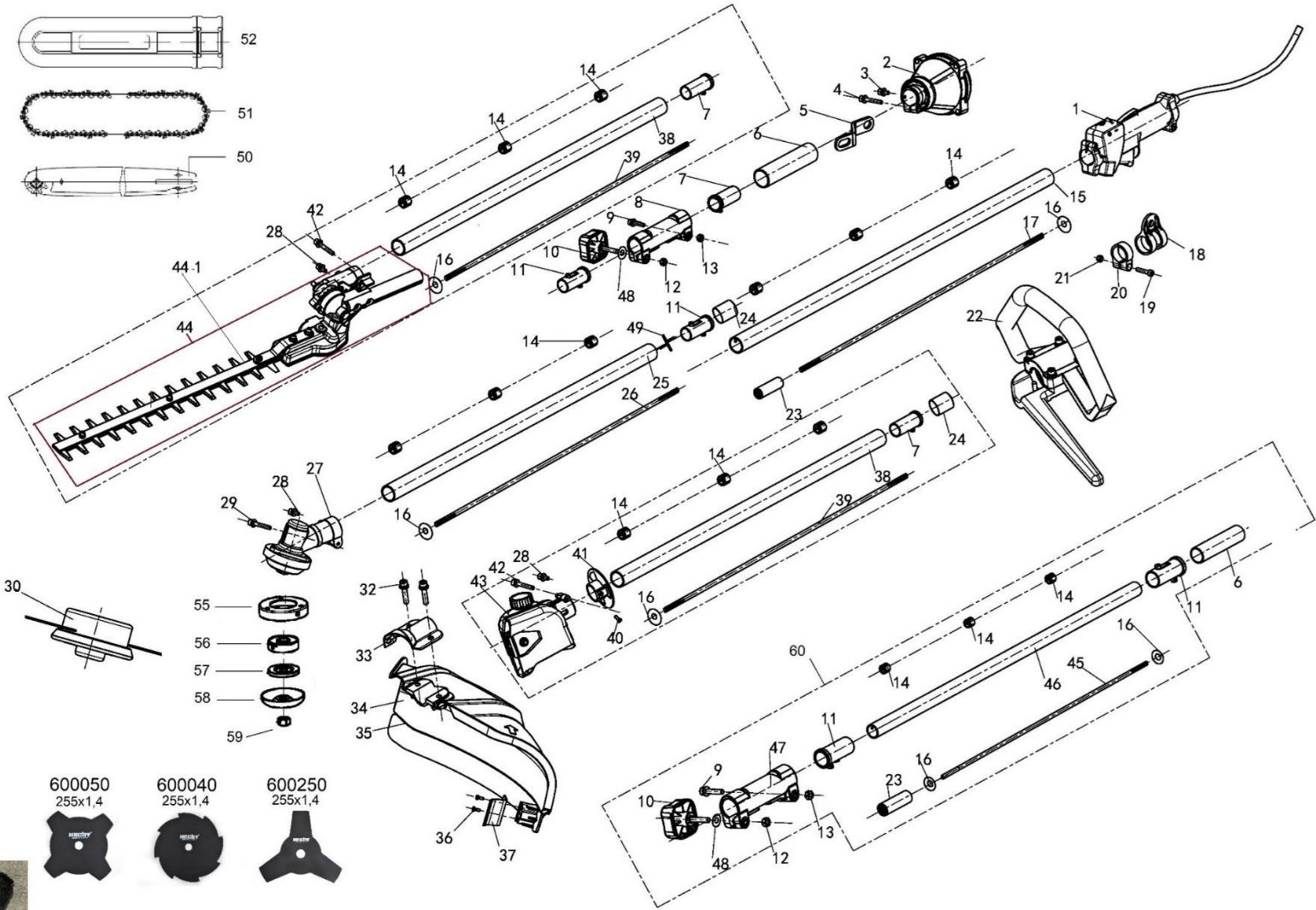
HECHT000102



HECHT000103

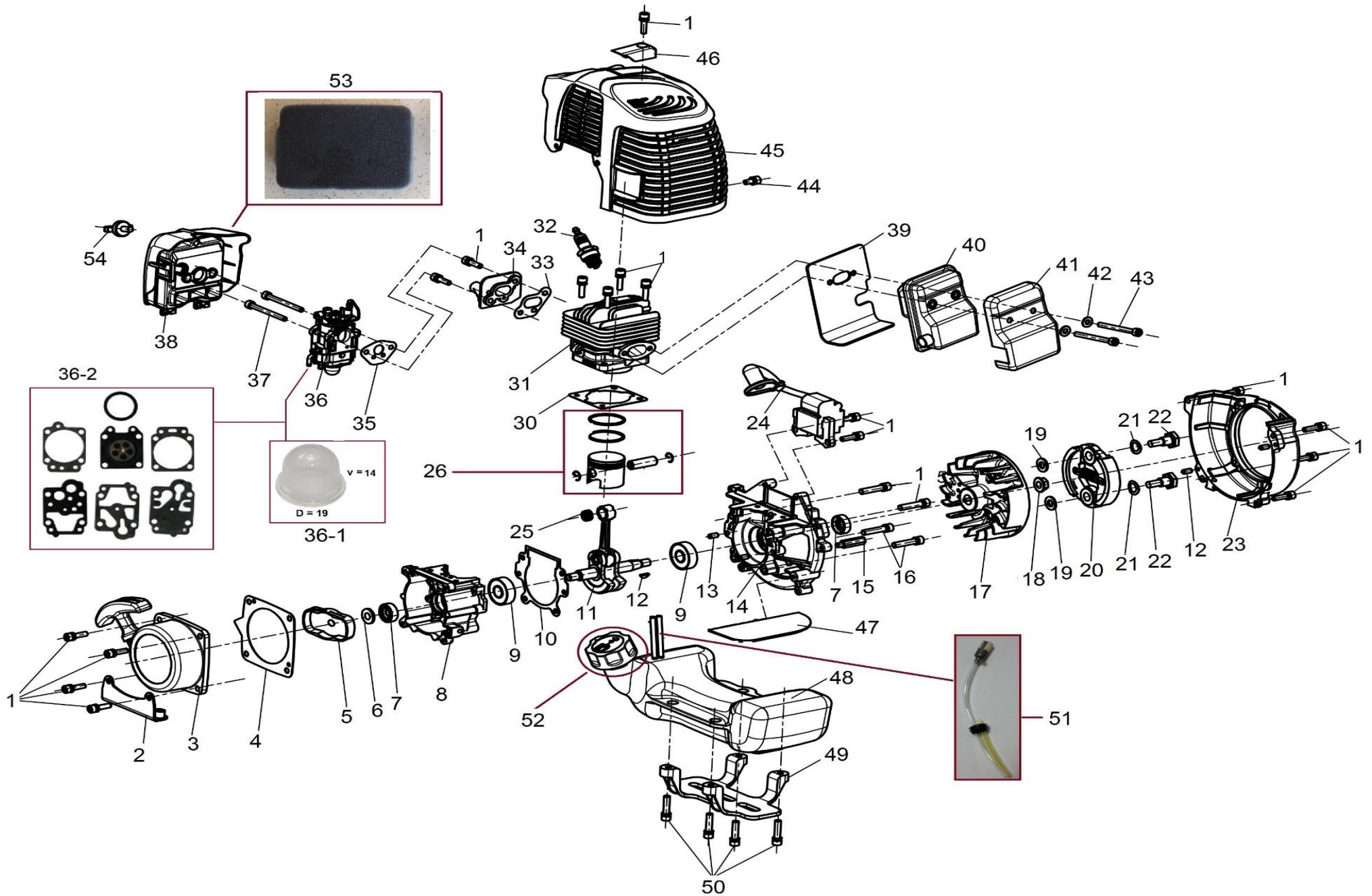


HECHT000104



Position	Part number	Název	Name
1	133100001	Ovládací madlo kompletní	Control handle assembly
2	133100002	Skříň spojky kompletní	Clutch case assembly
3	100302007	Šroub	Bolt
4	100303027	Šroub	Bolt
5	133100005	Spojovací segment	Connecting plate
6	133100006	Návrlek madla	Tube sheath
7	133100007	Pouzdro	Sleeve
8	133100008	Spojka tubusu	Tube connector
9	100303022	Šroub	Bolt
10	133100010	Křídlový šroub	Knob screw
11	133100011	Vložka tubusu	Tube sleeve
12	110103	Matice	Nut
13	110103	Matice	Nut
14	Nedostupné	Pouzdro trubky	Tube bushing
15	133100015	Horní tubus (křovinořez)	Upper tube (brush cutter)
16	133100016	Kroužek	Ring
17	133100017	Horní hřídel (křovinořez)	Upper shaft (brush cutter)
18	133100018	Držák popruhu	Harness holder
19	100302017	Šroub	Bolt
20	133100020	Objímka	Sleeve
21	110102	Matice	Nut
22	133100022	Přídavné madlo	Front handle
23	133100023	Spojka hřídele	Shaft connector
25	133100025	Spodní tubus (křovinořez)	Lower tube (brush cutter)
26	133100026	Spodní hřídel (křovinořez)	Lower shaft (brush cutter)
27	133100027	Úhlový převod	Gearcase assembly (brush cutter)
28	100302011	Šroub	Bolt
29	100303022	Šroub	Bolt
30	HECHT000109	Strunová hlava	Cutting head
32	100303017	Šroub	Bolt
33	133100033	Držák krytu sečení	Mowing cover holder
34	133100034	Kryt sečení	Mowing cover
35	133100035	Přídavný kryt sečení	Auxiliary mowing cover
36	100502009	Šroub	Screw
37	133100037	Nůž struny	String blade
38	133100038	Tubus (pila)	Tube (saw)
39	133100039	Hřídel (pila)	Shaft (saw)

Position	Part number	Název	Name
40	100500005	Šroub	Bolt
41	133100041	Krytka	Shield cover
42	100302022	Šroub	Bolt
43	133100043	Skříň převodu kompletní (pila)	Gearcase assembly (saw)
43-1	133100056	Kryt řetězky	Sprocket cover
44	133100044	Skříň převodu kompletní s noži a lištou	Gearcase assembly with blade
44-1	133100055	Střihací lišta	Trimmer blade
45	133100045	Hřídel (nástavec)	Extension shaft
46	133100046	Tubus (nástavec)	Extension tube
47	133100047	Spojka tubusu (nástavec)	Tube connector (extension)
48	120103	Podložka	Washer
49	133100049	Kroužek	Ring
50	133100050	Řetězová lišta 10"	Chain guide bar 10"
51	33E40E	Řetěz 3,8" 1,3mm 40 článků	Chain 3,8" 1,3mm 40 links
52	133100052	Kryt lišty	Guide bar cover
53	133100053	Popruh	Harness
55	144200013	Kryt úhlového převodu	Gearbox cover
56	144200005	Unašeč nástroje	Blade upper washer
57	144200003	Spodní podložka nože	Blade lower washer
58	144200002	Miska nože	Blade dish washer
59	152000026	Matice	Nut
60	133100060	Tubus kompletní (nástavec)	Extension tube assembly
61	133100061	Plotostřih kompletní	Trimmer head assembly



Position	Part number	Název	Name
1	100302017	Šroub	Bolt
2	133101002	Držák nádrže u startéru	Fuel tank side bracket
3	133101003	Startér mechanický	Starter assembly
4	133101004	Vymezovací vložka	Starter gasket
5	133101006	Miska startéru	Starter idle pulley
6	120105	Podložka	Washer
7	240040	Gufero	Oil seal
8	133101008	Kliková skříň zadní	Rear crankcase
9	142101	Ložisko	Bearing
10	133101010	Těsnění klikové skříně	Crankcase gasket
11	133101011	Kliková hřídel	Crankshaft
12	133101012	Woodruffovo pero	Woodruff key
14	133101014	Kliková skříň přední	Front crankcase
15	133101015	Svorník	Stud bolt
16	100302027	Šroub	Bolt
17	133101017	Setrvačnick	Flywheel
18	110205	Matice	Nut
19	133101019	Podložka	Washer
20	133101020	Spojka kompletní	Clutch assembly
21	133101021	Podložka šroubu spojky	Clutch bolt washer
22	133101022	Šroub spojky	Clutch bolt
23	133101023	Kryt setrvačnicku	Flywheel cover
24	133101024	Cívka zapalování	Ignition coil
25	133101025	Jehlové ložisko	Needle bearing
26	133101026	Píst kompletní	Piston assembly
30	133101030	Těsnění válce	Cylinder gasket
31	133101031	Válec	Cylinder
32	A958P	Svíčka zapalování	Spark plug
33	133101033	Těsnění příruby karburátoru	Insulator gasket
34	133101034	Příruba karburátoru	Carburetor insulator
35	133101035	Těsnění karburátoru	Carburetor gasket
36	127011034	Karburátor	Carburetor
36-1	188-12	Balonek primeru	Primer bulb
36-2	A431003	Membránová sada karburátoru	Diaphragm set
37	100302052	Šroub	Bolt
38	133101038	Vzduchový filtr kompletní	Air filter assembly
39	133101039	Těsnění výfuku	Muffler gasket

Position	Part number	Název	Name
40	133101040	Výfuk	Muffler
41	133101041	Kryt výfuku	Muffler cover
42	133101042	Podložka	Washer
43	100302052	Šroub	Bolt
44	100302009	Šroub	Bolt
45	133101045	Kryt motoru	Engine cover
46	133101046	Krytka svíčky	Spark plug cover
47	133101047	Kryt palivové nádrže	Fuel tank cover
48	133101048	Palivová nádrž	Fuel tank
49	133101049	Držák nádrže	Fuel tank bracket
50	100302022	Šroub	Bolt
51	127011052	Průchodka hadiček, hadičky a filtr	Fuel tube grommet, fuel tubes and fuel filter assembly
52	133101052	Palivová zátka	Fuel tank cap
53	133101053	Vzduchový filtr	Air filter element
54	133101054	Šroub vzduchového filtru	Air filter knob