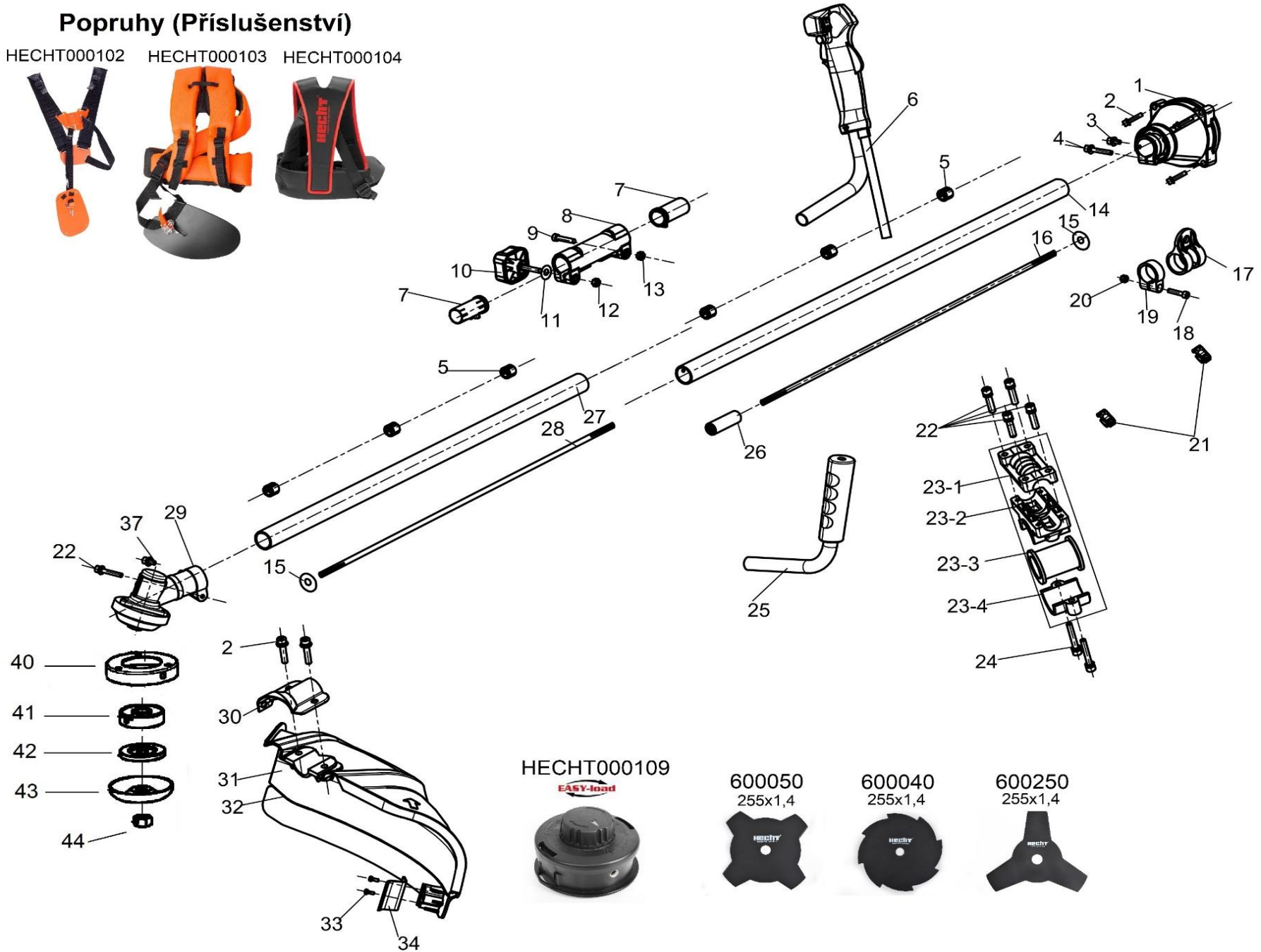


Popruhy (Příslušenství)

HECHT000102 HECHT000103 HECHT000104



Position	Part number	Název	Name
1	133100002	Skříň spojky kompletní	Clutch case assembly
2	100303027	Šroub	Bolt
3	100302007	Šroub	Bolt
4	100303022	Šroub	Bolt
5	127010005	Pouzdro tubusu	Tube bushing
6	127010006	Ovládací madlo kompletní	Control handle assembly
7	133100011	Pouzdro	Tube sleeve
8	133100047	Spojka tubusu	Tube connector
9	100303022	Šroub	Bolt
10	133100010	Křídlový šroub	Knob bolt
11	120103	Podložka	Washer
12	110103	Matice	Nut
13	110103	Matice	Nut
14	127010014	Horní tubus	Upper tube
15	133100016	Kroužek	Ring
16	133100017	Horní hřídel	Upper shaft
17	133100018	Držák popruhu	Harness holder
18	100302017	Šroub	Bolt
19	133100020	Objímka	Sleeve
20	110102	Matice	Nut
21	127010021	Svorka kabelu	Cable clamp
22	100302022	Šroub	Bolt
23-1	1270100231	Třmen řídítek horní	Handlebar upper bracket
23-2	1270100232	Třmen řídítek spodní	Lower handlebar bracket
23-3	1270100233	Silenblok třmenu řídítek	Rubber pad
23-4	1270100234	Třmen tubusu spodní	Lower tube bracket
24	100302027	Šroub	Bolt
25	127010025	Levé madlo	Left handle
26	133100023	Spojka hřídele	Shaft connector
27	127010027	Spodní tubus	Lower tube
28	133100026	Spodní hřídel	Lower shaft
29	127010029	Úhlový převod	Gearcase assembly
30	127010030	Držák krytu sečení	Mowing cover fixing plate
31	127010031	Kryt sečení	Mowing cover
32	133100035	Přídavný kryt sečení	Mowing cover auxiliary cover
33	100547009	Šroub	Bolt
34	133100037	Nůž struny	String blade
37	100302011	Šroub	Bolt
40	144200013	Kryt úhlového převodu	Gearbox cover

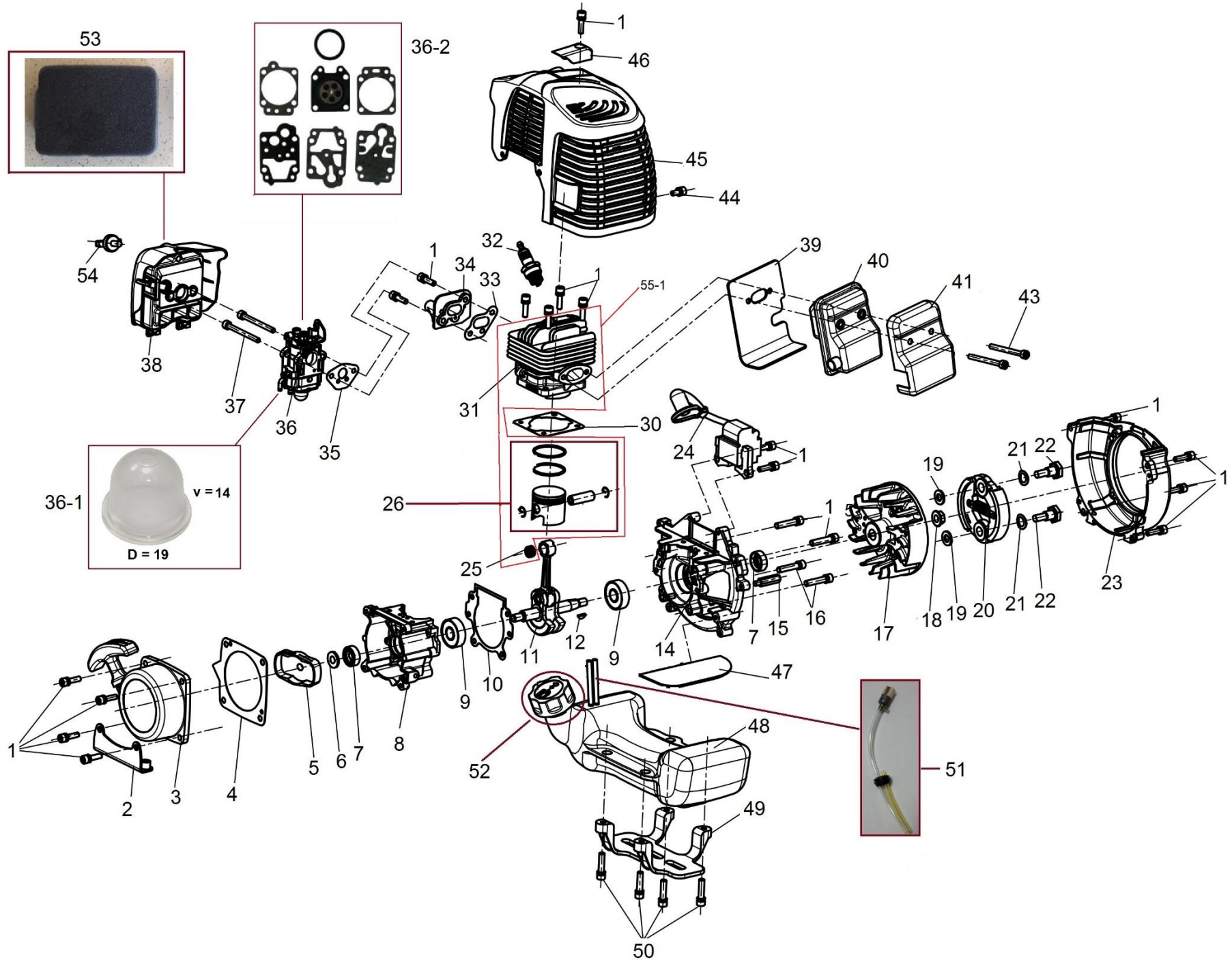
HECHT[®] 135 BTS

made for garden

Position	Part number	Název	Name
41	144200005	Unašeč nástroje	Blade upper washer
42	144200003	Podložka nože spodní	Blade lower washer
43	144200002	Miska nože	Blade dish washer
44	152000026	Matice L	Nut L

HECHT[®] 135 BTS

made for garden



Position	Part number	Název	Name
1	100302017	Šroub	Bolt
2	133101002	Držák nádrže u startéru	Fuel tank side bracket
3	133101003	Startér mechanický kompletní	Starter assembly
4	133101004	Vymezovací vložka	Starter pad
5	133101006	Miska startéru	Starter idle pulley
6	120105	Podložka	Washer
7	939M017	Gufero	Oil seal
8	133101008	Kliková skříň zadní	Rear crankcase
9	142101	Ložisko	Bearing
10	133101010	Těsnění klikové skříně	Crankcase gasket
11	133101011	Kliková hřídel	Crankshaft
12	133101012	Woodruffovo pero	Woodruff key
14	133101014	Kliková skříň přední	Front crankcase
15	133101015	Svorník	Stud bolt
16	100302027	Šroub	Bolt
17	133101017	Setrvačnick	Flywheel
18	110105	Matice	Nut
19	133101019	Podložka	Washer
20	133101020	Spojka kompletní	Clutch assembly
21	133101021	Podložka šroubu spojky	Clutch bolt washer
22	133101022	Šroub spojky	Clutch bolt
23	133101023	Kryt setrvačnicku	Flywheel cover
24	133101024	Cívka zapalování	Ignition coil
25	133101025	Jehlové ložisko	Needle bearing
26	133101026	Píst kompletní	Piston assembly
30	133101030	Těsnění válce	Cylinder gasket
31	133101031	Válec	Cylinder
32	A958P	Svíčka zapalování	Spark plug
33	133101033	Těsnění příruby karburátoru	Insulator gasket
34	133101034	Příruba karburátoru	Carburetor insulator
35	127011033	Těsnění karburátoru	Carburetor gasket
36	127011034	Karburátor	Carburetor
36-1	188-12	Balonek primeru	Primer bulb
36-2	A431003	Membránová sada karburátoru	Diaphragm set
37	100302052	Šroub	Bolt
38	133101038	Vzduchový filtr kompletní	Air filter assembly
39	133101039	Těsnění výfuku	Muffler gasket
40	133101040	Výfuk	Muffler

Position	Part number	Název	Name
41	133101041	Kryt výfuku	Muffler cover
42	133101042	Podložka	Washer
43	100302052	Šroub	Bolt
44	100302009	Šroub	Bolt
45	133101045	Kryt motoru	Engine cover
46	133101046	Krytka svíčky	Spark plug cover
47	133101047	Kryt palivové nádrže	Fuel tank cover
48	133101048	Palivová nádrž	Fuel tank
49	133101049	Držák nádrže	Fuel tank bracket
50	100302022	Šroub	Bolt
51	127011052	Průchodka hadiček, hadičky a filtr	Fuel tube grommet, fuel tubes and fuel filter assembly
52	133101052	Palivová zátka kompletní	Fuel tank cap assembly
53	133101053	Vzduchový filtr	Air filter element
54	133101054	Šroub vzduchového filtru	Air filter knob
55-1	1331010551	Válec kompletní	Cylinder assembly