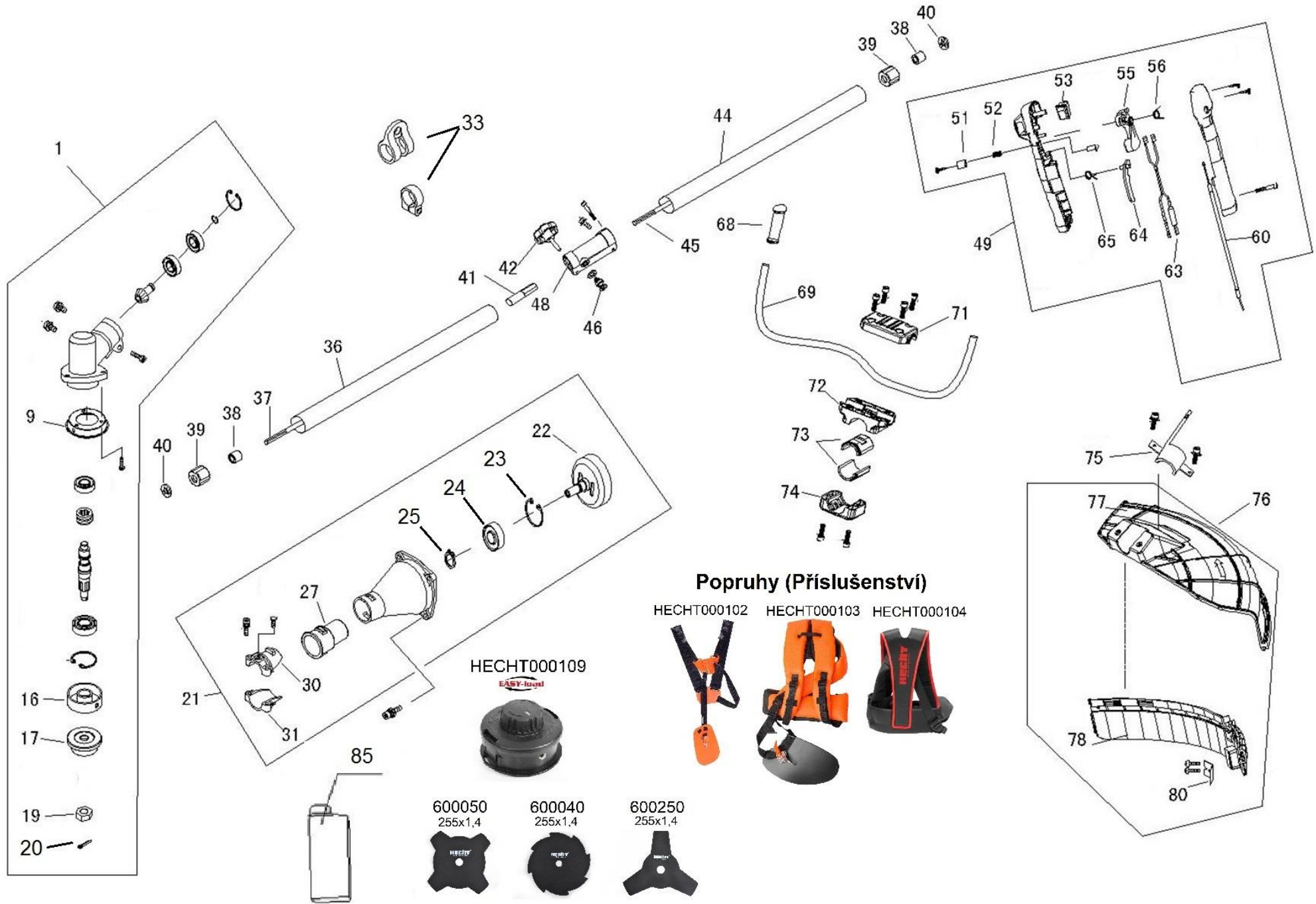


HECHT[®] 135 BTS

made for garden



HECHT[®] 135 BTS

made for garden

Position	Part number	Název	Name
1	135000001	Úhlový převod kompletní	Gearcase assembly
9	135000009	Kryt úhlového převodu	Gearcase cover
16	135000016	Unašeč nástroje	Blade retainer
17	135000017	Podložka nástroje spodní	Blade lower washer
19	152000026	Matice	Nut
20	135000020	Závlačka	Cotter
21	135000021	Skříň spojky kompletní	Clutch case assembly
22	135000022	Spojkový zvon	Clutch drum
23	130212	Pojistný kroužek	Circlip
24	142202	Ložisko	Bearing
25	130112	Pojistný kroužek	Circlip
26	133002006	Skříň spojky	Clutch case
27	133002007	Silenblok	Shock absorber
28	100302011	Šroub	Bolt
29	100302022	Šroub	Bolt
30	133002010	Horní třmen trubky	Upper bracket
31	133002011	Spodní třmen trubky	Lower bracket
32	100303017	Šroub	Bolt
33	133002019	Úchyt popruhu	Tube sleeve
35	100602017	Šroub	Bolt
36	135000036	Spodní tubus	Lower tube
37	135000037	Spodní hřídel (Drážkování+Čtyřhran)	Lower shaft
38	135000038	Pouzdro silenbloku	Tube bushing
39	135000039	Silenblok trubky	Tube shock absorber
40	135000040	Podložka	Lock washer
41	135000041	Spojka hřídelí (Čtyřhran+Závit)	Shaft connector
42	133002025	Křídlový šroub	Knob colt
43	100303032	Šroub	Bolt
44	135000044	Horní tubus	Upper tube
45	135000045	Horní hřídel (Drážkování+Závit)	Upper shaft
46	133002026	Rychlospojka trubky	Locking pin
47	120107	Podložka	Washer
48	135000048	Spojka trubky	Tube connector
49	135000049	Ovládací madlo kompletní	Control handle assembly
51	135000051	Tlačítko	Button
52	135000052	Pružina	Spring
53	134000074	Vypínač motoru	Engine stop switch

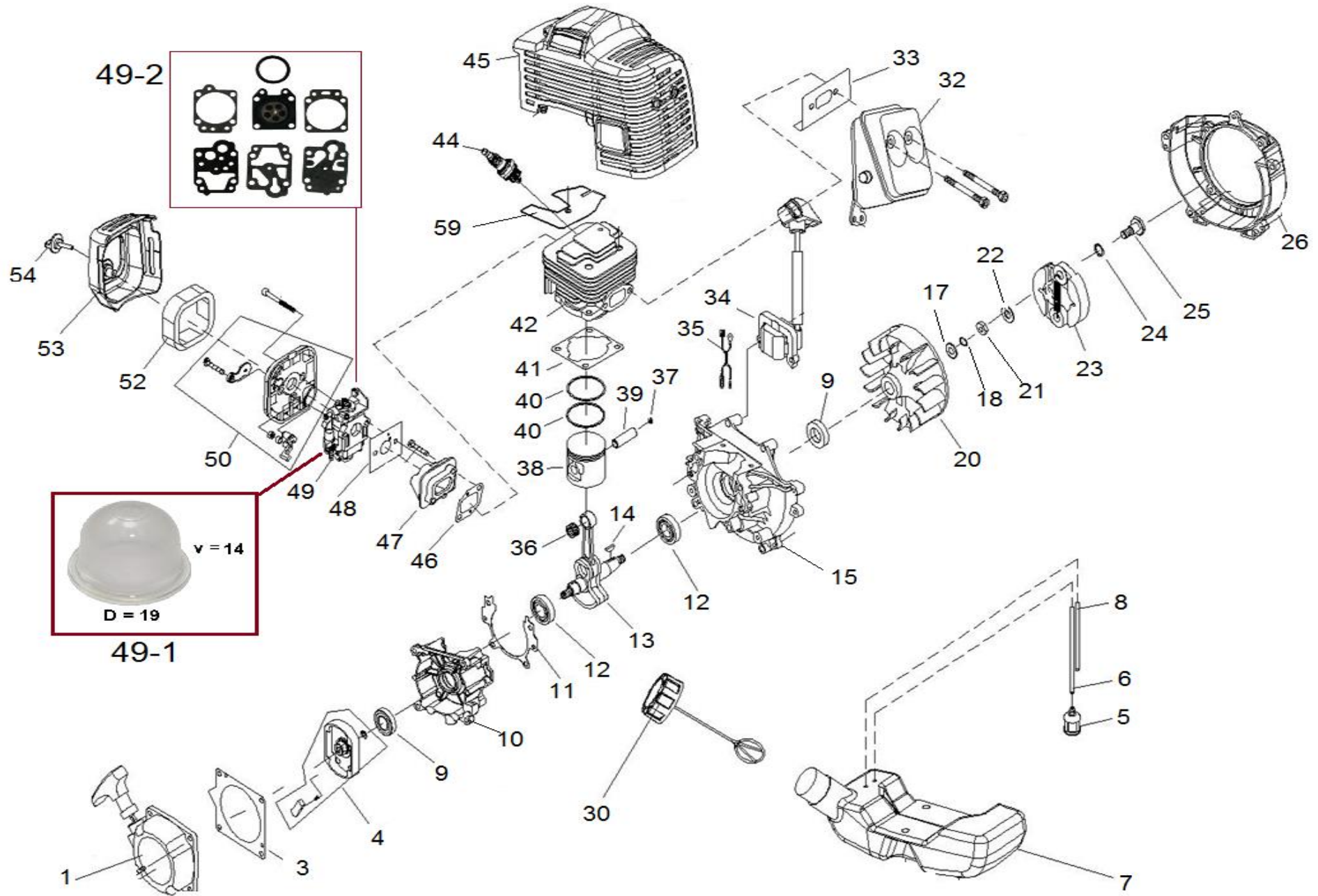
HECHT[®] 135 BTS

made for garden

Position	Part number	Název	Name
54	Nedostupné	Čep	Pin
55	135000055	Páčka plynu	Throttle trigger
56	135000056	Pružina páčky plynu	Trigger spring
60	135000060	Bowden plynu	Throttle cable
61	110103	Matice	Nut
64	135000064	Dlaňová pojistka	Safety lever
65	135000065	Pružina dlaňové pojistky	Safety lever spring
67	110102	Matice	Nut
68	135000068	Levé madlo kompletní	Left handle
69	135000069	Řídítka	Handlebar
70	100303022	Šroub	Bolt
71	135000071	Třmen řidítek horní	Handlebar upper bracket
72	135000072	Třmen řidítek spodní	Handlebar lower bracket
73	135000073	Gumová vložka	Rubber sleeve
74	135000074	Třmen trubky spodní	Tube lower bracket
75	135000075	Držák krytu sečení	Mowing guard holder
76	135000076	Kryt sečení kompletní	Mowing guard assembly
77	135000077	Kryt sečení	Mowing guard
78	135000078	Přídavný kryt sečení	Additional mowing guard
79	100539010	Šroub	Bolt
80	133003039	Nůž struny	String blade
84	135000084	Popruh	Strap
85	135000085	Nádobka pro olej	Oil bottle

HECHT[®] 135 BTS

made for garden



HECHT[®] 135 BTS

made for garden

Position	Part number	Název	Name
1	343001001	Startér mechanický	Starter assembly
3	1E40F-5-10	Podložka startéru	Starter washer
4	343001014	Miska startéru	Starter idle pulley
5	926500049	Palivový filtr	Fuel filter
6	133001006	Palivová hadička	Fuel tube
7	133001007	Palivová nádrž	Fuel tank
8	343001005	Palivová hadička	Fuel tube
9	939M017	Gufero	Oil seal
10	133001010	Kliková skříň zadní	Rear crankcase
11	133001011	Těsnění klikové skříně	Crankcase gasket
12	6201/P5	Ložisko	Bearing
13	133001013	Kliková hřídel	Crankshaft
14	343001023	Woodruffovo pero	Woodruff key
15	133001015	Kliková skříň přední	Front crankcase
17	120105	Podložka	Washer
18	120205	Podložka	Washer
19	343001027	Šroub	Bolt
20	133001020	Setrvačnick	Flywheel
21	133001021	Matic	Nut
22	133001022	Podložka	Washer
23	133001023	Spojka kompletní	Clutch assembly
24	133001024	Podložka	Clutch bolt washer
25	133001025	Šroub spojky	Clutch bolt
26	133001026	Kryt setrvačnicku	Flywheel cover
27	100302017	Šroub	Bolt
28	100602009	Šroub	Bolt
29	343001032	Gumová podložka	Rubber pad
30	924601070	Zátka palivové nádrže kompletní	Fuel tank cap assembly
31	Nedostupné	Šroub	Bolt
32	133001032	Výfuk	Muffler
33	133001033	Těsnění výfuku	Muffler gasket
34	133001034	Zapalování	Ignition coil
35	133001035	Kabel	Ignition wire
36	133001036	Jehlové ložisko	Needle bearing
37	133001037	Pojistka pístního čepu	Piston pin clip
38	133001038	Píst	Piston
39	133001039	Pístní čep	Piston pin

HECHT[®] 135 BTS

made for garden

Position	Part number	Název	Name
40	133001040	Pístní kroužek	Piston ring
41	133001041	Těsnění válce	Cylinder gasket
42	133001042	Válec	Cylinder
43	100302017	Šroub	Bolt
44	A958P	Svíčka zapalování	Spark plug
45	133001045	Kryt motoru	Engine cover
46	133001046	Těsnění příruby karburátoru	Insulator gasket
47	133001047	Příruba karburátoru	Carburetor insulator
48	127011033	Těsnění karburátoru	Carburetor gasket
49	127011034	Karburátor	Carburetor
49-1	188-12	Balonek primeru	Primer bulb
49-2	A431003	Membránová sada karburátoru	Diaphragm set
50	133001050	Příruba vzduchového filtru	Air cleaner base
51	Nedostupné	Šroub	Bolt
52	133001052	Vzduchový filtr	Air filter
53	133001053	Kryt vzduchového filtru	Air filter cover
54	343001050	Šroub krytu vzd. Filtru	Air filter knob screw
55	100602013	Šroub	Bolt
56	Nedostupné	Podložka	Washer
57	Nedostupné	Šroub	Bolt
58	120102	Podložka	Washer
59	133001059	Krycí plech válce	Cylinder top cover