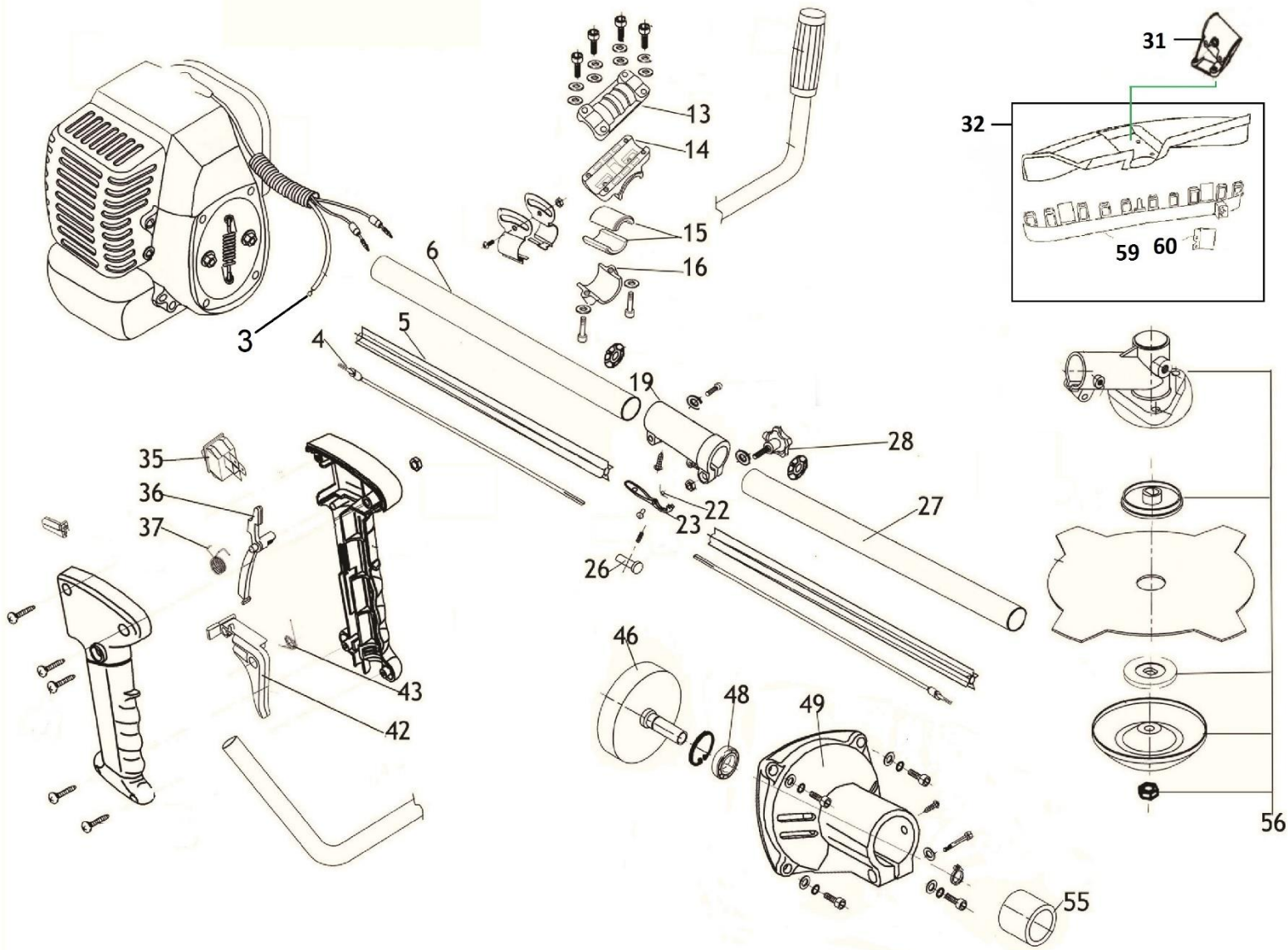


# HECHT<sup>®</sup> 143 BTS

made for garden



## Popruhy (Příslušenství)

HECHT000102 HECHT000103 HECHT000104



HECHT000129 HECHT000130



600050 255x1,4 600040 255x1,4 600250 255x1,4



600600 250x3 600610 300x3



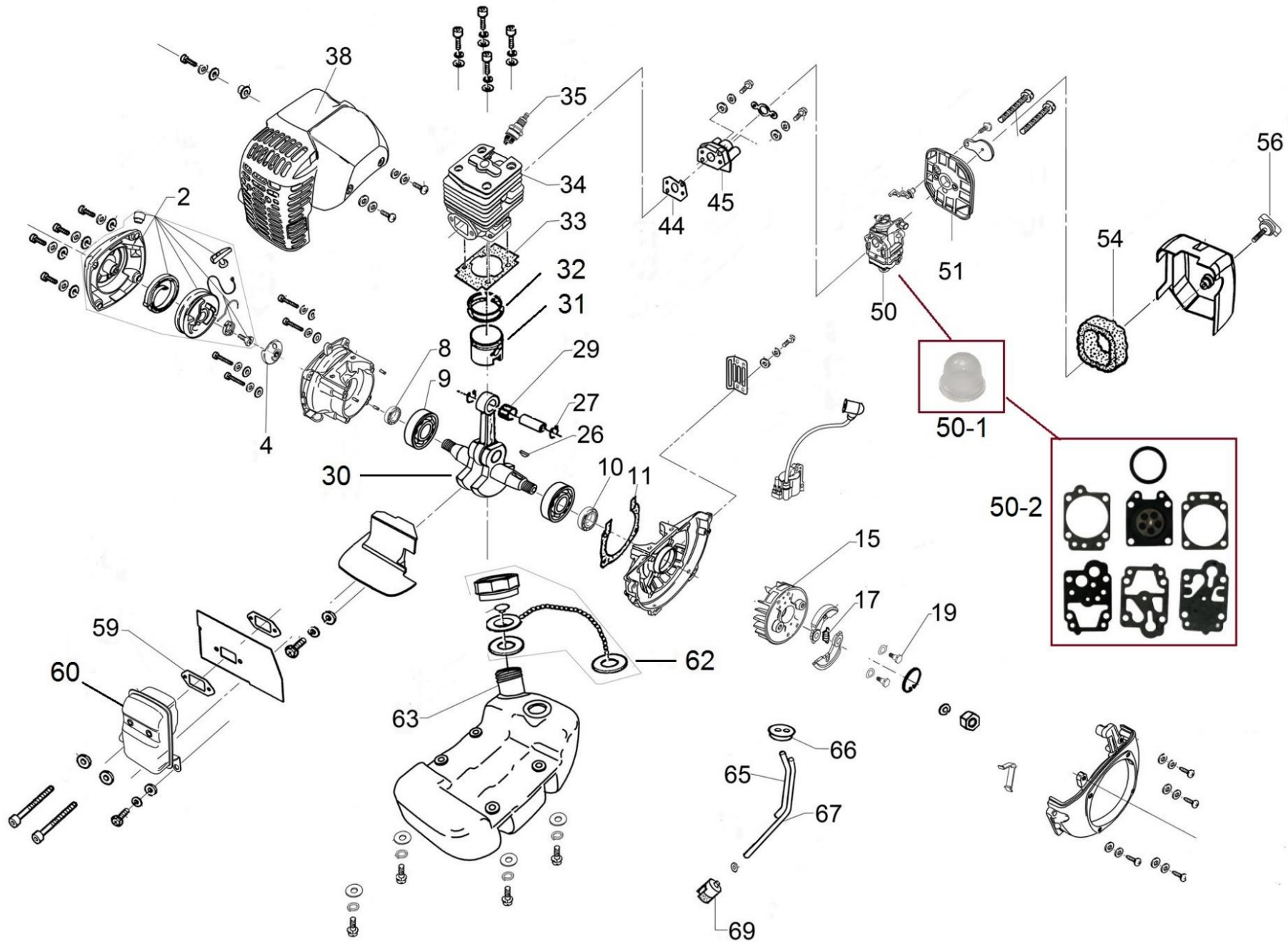
# HECHT<sup>®</sup> 143 BTS

made for garden

Position	Part number	Název	Name
Na tento stroj jsou dostupné již pouze níže vedené díly / Only below listed spare parts are available.			
5	341100206600	Nylonové pouzdro horní	Nylon pipe
13	332500310210	Třmen řídítek horní	Handlebar upper bracket
15	340600225480	Silenblok	Shock absorber
26	332000211340	Spojka bowdenu	Flexible shaft connector
31	133003030	Držák krytu sečení	Mowing guard holder
32	133003032	Kryt sečení kompletní	Mowing guard assembly
36	341300622342	Dlaňová pojistka	Safety lever
37	331600321340	Pružina plynu	Spring
42	341300623342	Páčka plynu	Throttle trigger
43	331600311340	Pružina	Spring
46	330500081540	Spojkový zvon	Clutch drum
48	142302	Ložisko	Bearing
55	340600263260	Silenblok	Shock absorber
59	133003037	Přídavný kryt sečení	Additional mowing guard
60	133003039	Nůž struny	String blade

# HECHT<sup>®</sup> 143 BTS

made for garden



# HECHT<sup>®</sup> 143 BTS

made for garden

Position	Part number	Název	Name
2	340700500410	Startér mechanický kompletní	Starter assembly
4	76106800	Miska startéru	Starter idle pulley
8	939M017	Gufero	Oil seal
9	142101	Ložisko	Bearing
10	350200000530	Gufero	Oil seal
11	370100500840	Těsnění klikové skříně	Crankcase gasket
17	E34045	Pružina spojky	Clutch spring
26	350800000790	Woodruffovo pero	Woodruff key
27	350600000710	Pojistka pístního čepu	Piston pin clip
28	350700000790	Pístní čep	Piston pin
29	350100000020	Jehlové ložisko	Needle bearing
30	330100604310	Kliková hřídel	Crankshaft
31	330200004310	Píst	Piston
32	330300004310	Pístní kroužek	Piston ring
33	76106840	Těsnění válce	Cylinder gasket
34	300100004300	Válec	Cylinder
35	A958P	Svíčka zapalování	Spark plug
50	127011034	Karburátor	Carburetor
50-1	188-12	Balonek karburátoru	Primer bulb
50-2	A431003	Membránová sada karburátoru	Diaphragm set
54	133001052	Vzduchový filtr	Air filter element
56	350300000560	Šroub vzduchového filtru	Air cleaner screw
59	370100500860	Těsnění výfuku	Muffler gasket
62	924601070	Palivová zátka kompletní	Fuel tank cap
65	340500003470	Palivová hadička	Fuel pipe
69	151001071	Palivový filtr	Palivový filtr