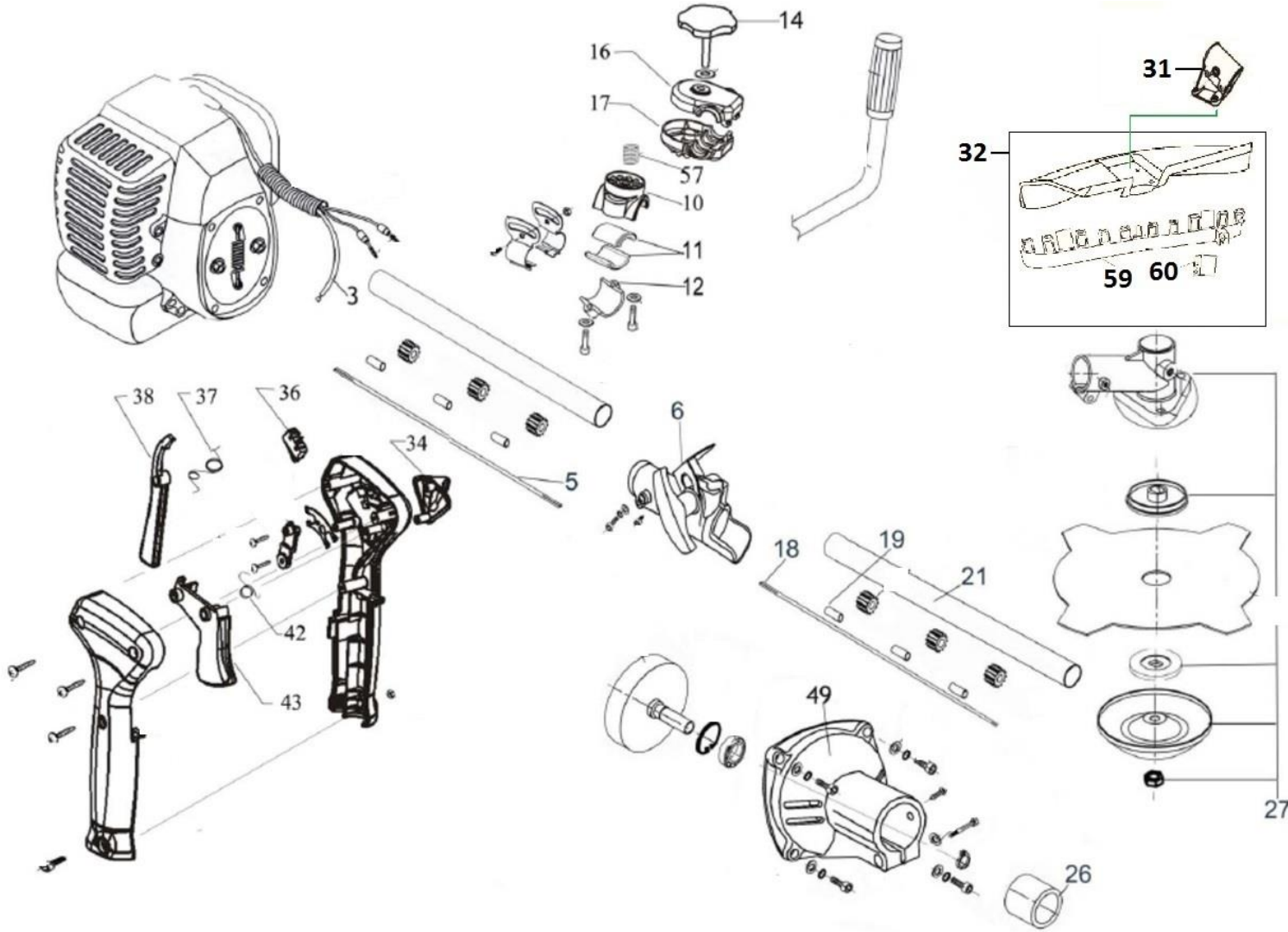


HECHT[®] 144 BTS

made for garden



Popruhy (Příslušenství)

HECHT000102 HECHT000103 HECHT000104



600050
255x1,4



600040
255x1,4



600250
255x1,4



600600
250x3



600610
300x3



HECHT000129



HECHT000130



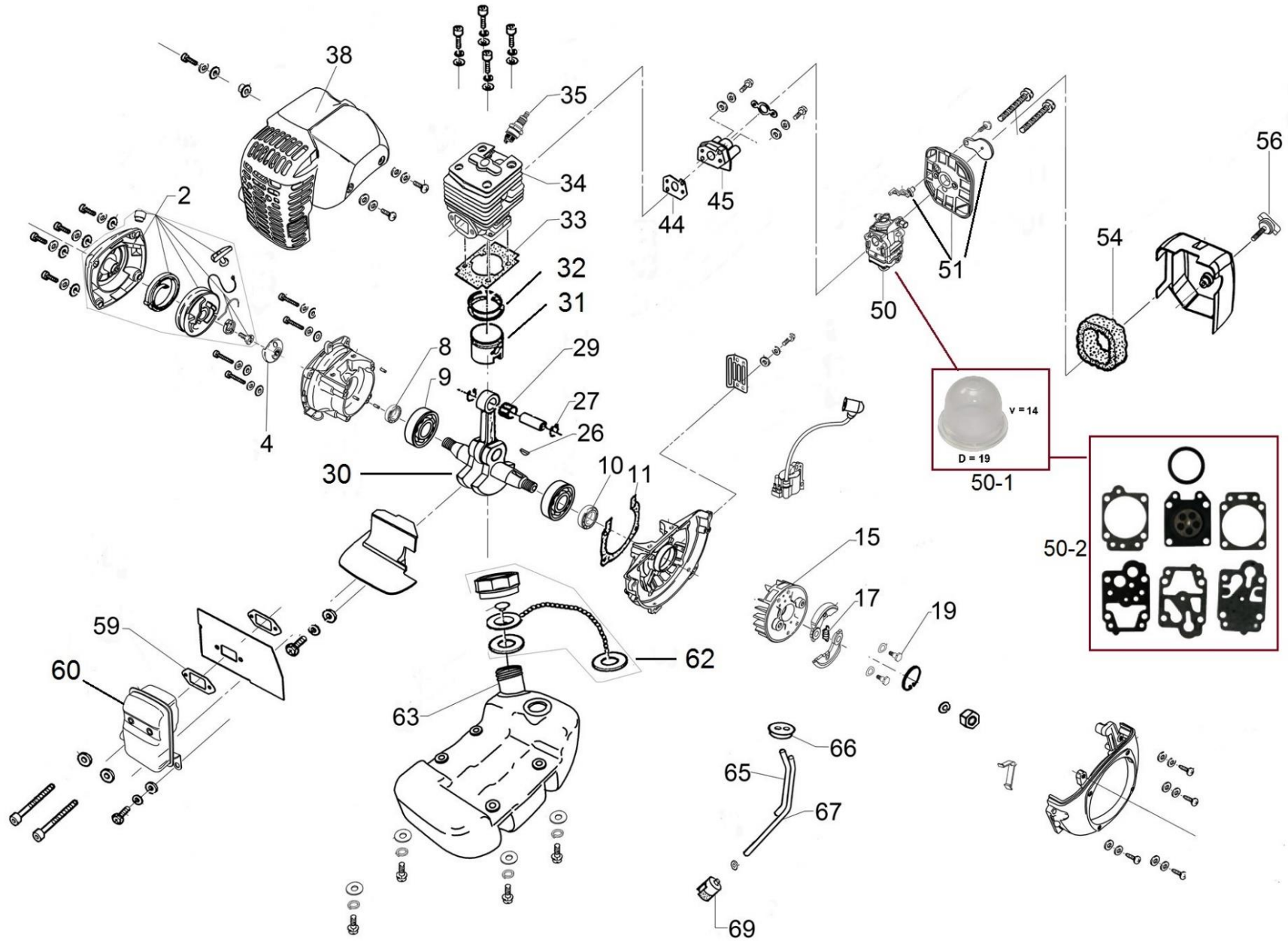
HECHT[®] 144 BTS

made for garden

Position	Part number	Název	Name
Na tento stroj jsou dostupné již pouze níže vedené díly / Only below listed spare parts are available.			
6	332500326010	Spojka tubusu kompletní	Tube connector assy
10	332500325490	Třmen tubusu horní	Tube upper bracket
11	340600225480	Silenblok	Rubber plate
14	350401008450	Šroub řídítek	Knob bolt
16	332500320641	Třmen řídítek horní	Handlebar upper bracket
17	332500320642	Třmen řídítek spodní	Handlebar lower bracket
19	350110007140	Pouzdro silenbloku	Oil bearing
26	340600263260	Silenblok	Rubber bushing
31	133003030	Držák krytu sečení	Mowing guard holder
32	133003032	Kryt sečení kompletní	Mowing guard
36	134000074	Vypínač motoru	Switch
38	341300630400	Dlaňová pojistka	Safety lever
43	341300630300	Páčka plynu	Throttle trigger
59	133003037	Přídavný kryt sečení	Additional mowing guard
60	133003039	Nůž struny	String blade
61	340600210500	Kryt nože struny	String blade cover

HECHT[®] 144 BTS

made for garden



HECHT[®] 144 BTS

made for garden

Position	Part number	Název	Name
2	340700500410	Startér mechanický kompletní	Starter assembly
4	76106800	Miska startéru	Starter idle pulley
8	939M017	Gufero	Oil seal
9	142101	Ložisko	Bearing
10	350200000530	Gufero	Oil seal
11	370100500840	Těsnění klikové skříňe	Crankcase gasket
17	E34045	Pružina spojky	Clutch spring
26	350800000790	Woodruffovo pero	Woodruff key
27	350600000710	Pojistka pístního čepu	Piston pin clip
28	350700000790	Pístní čep	Piston pin
29	350100000020	Jehlové ložisko	Needle bearing
30	330100604310	Kliková hřídel	Crankshaft
31	330200004310	Píst	Piston
32	330300004310	Pístní kroužek	Piston ring
33	76106840	Těsnění válce	Cylinder gasket
34	300100004300	Válec	Cylinder
35	A958P	Svíčka zapalování	Spark plug
50	127011034	Karburátor	Carburetor
50-1	188-12	Balonek primeru	Primer bulb
50-2	A431003	Membránová sada karburátoru	Diaphragm set
54	133001052	Vzduchový filtr	Air filter element
56	350300000560	Šroub vzduchového filtru	Air cleaner screw
59	370100500860	Těsnění výfuku	Muffler gasket
62	924601070	Palivová zátka kompletní	Fuel tank cap
65	340500003470	Palivová hadička	Fuel pipe
69	151001071	Palivový filtr	Palivový filtr