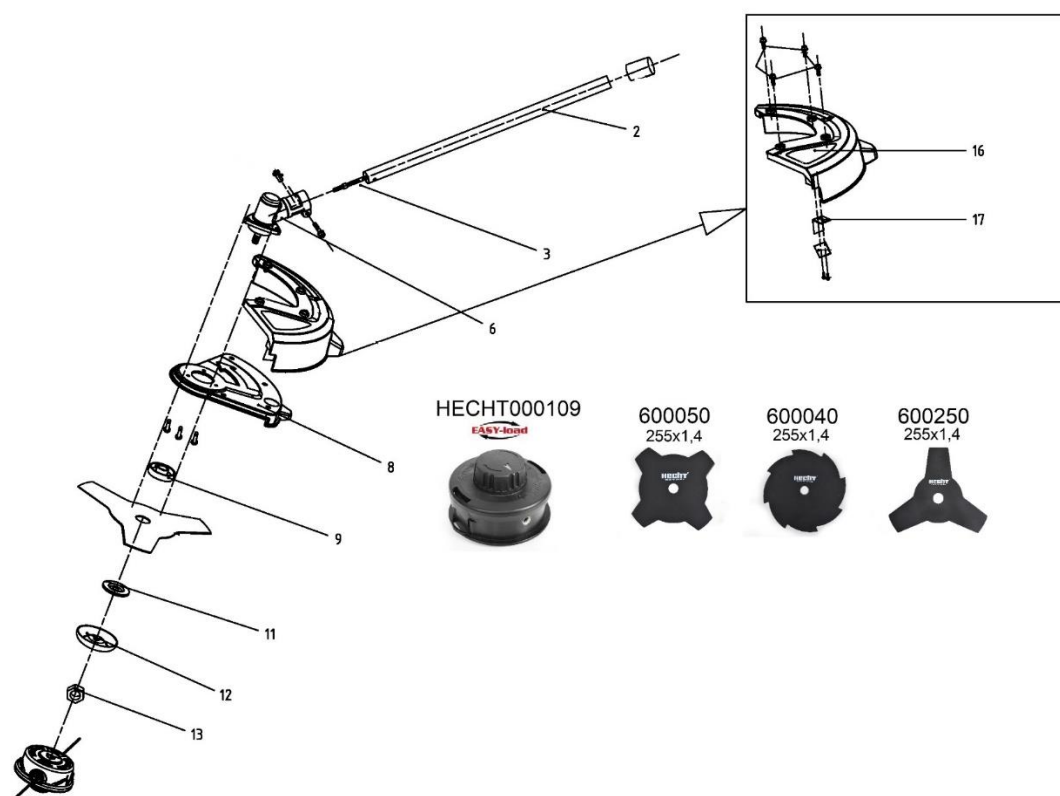
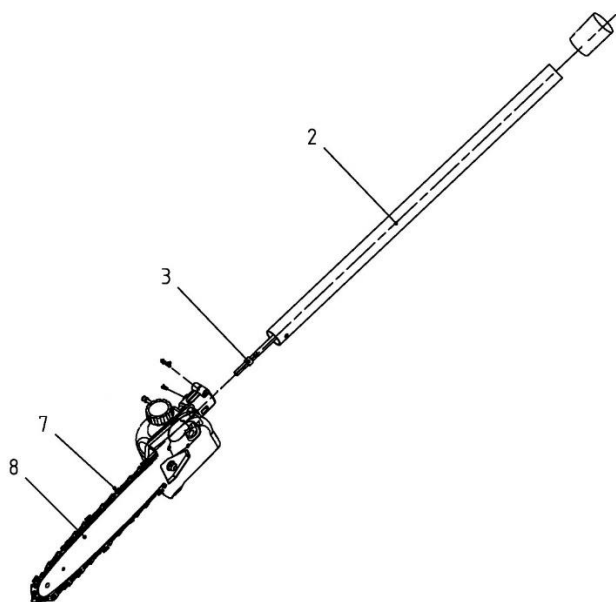


| Position | Part number | Název                    | Name                  |
|----------|-------------|--------------------------|-----------------------|
| 1        | 144100001   | Konektor baterie         | Battery connector     |
| 2        | 144000054   | Kryt baterie             | Battery cover         |
| 3        | 144100003   | Elektronika              | Controller            |
| 4        | 100537013   | Šroub                    | Bolt                  |
| 5        | 144000052   | Pravý kryt motoru        | Right housing         |
| 6        | 144000050   | Motor                    | Motor                 |
| 7        | 144000049   | Spojka hřídele od motoru | Motor shaft connector |
| 8        | 100302037   | Šroub                    | Bolt                  |
| 9        | 100547022   | Šroub                    | Bolt                  |
| 10       | 144000046   | Silenblok                | Shock absorber        |
| 11       | 144100011   | Pravé madlo              | Right handle          |
| 12       | 144100012   | Páčka spínače            | Switch trigger        |
| 13       | 144100013   | Pojistná páčka           | Safety lever          |
| 14       | 144100014   | Pružina                  | Spring                |
| 15       | 144100015   | Držák popruhu            | Harness hook          |
| 16       | 110103      | Matice                   | Nut                   |
| 17       | 144100017   | Horní tubus              | Upepr tube            |
| 18       | 144100018   | Šroub                    | Bolt                  |
| 19       | 104000032   | Přídavné madlo           | Auxiliary handle      |

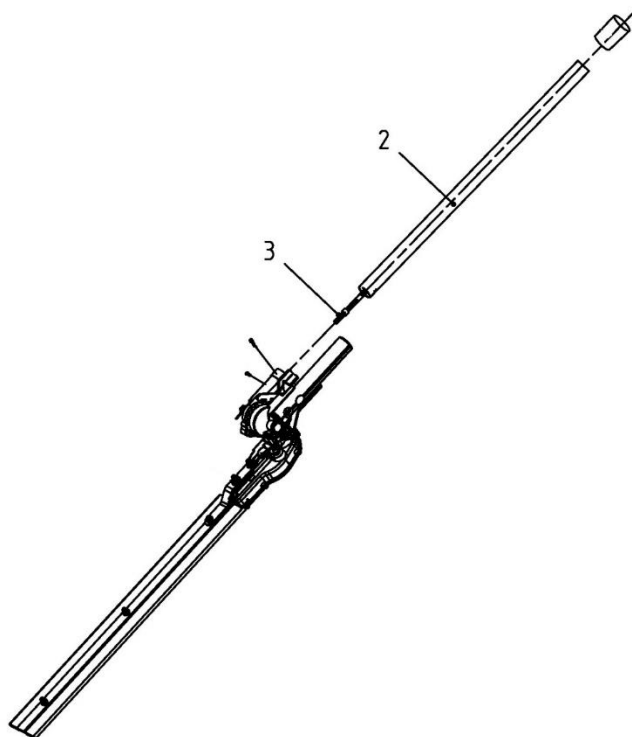
| Position | Part number | Název                   | Name                    |
|----------|-------------|-------------------------|-------------------------|
| 20       | 144000023   | Horní hřídel            | Upper flexible shaft    |
| 21       | 100602011   | Šroub                   | Bolt                    |
| 22       | 144100022   | Spojka trubky kompletní | Tube connector assembly |
| 24       | 144100024   | Přídavné madlo spodní   | Auxiliary lower handle  |
| 25       | 110103      | Matice                  | Nut                     |
| 26       | 144100026   | Návlek madla            | Handle sheath           |
| 27       | 144100027   | Šroub                   | Bolt                    |
| 28       | 144000008   | Popruh                  | Harness                 |
| 29       | 144100029   | Spínač                  | Switch                  |
| 30       | 144100030   | Levé madlo              | Left handle             |
| 32       | 144100032   | Lůžko motoru            | Motor base              |
| 33       | 144000056   | Levý kryt motoru        | Left housing            |
| 35       | 144000022   | Konektor baterie        | Battery terminal        |
| 36       | 144000017   | Konektor baterie        | Battery socket          |
| 37       | 144000059   | Pružina                 | Spring                  |



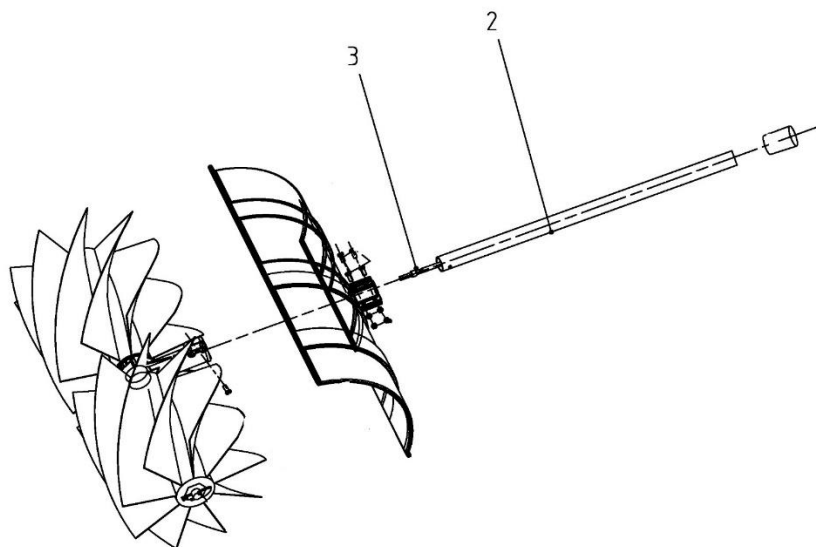
| Position | Part number | Název                   | Name                    |
|----------|-------------|-------------------------|-------------------------|
| 2        | 144102002   | Spodní tubus            | Tube                    |
| 3        | 144000016   | Spodní hřídel           | Lower flexible shaft    |
| 6        | 144102006   | Úhlový převod kompletní | Gear box                |
| 8        | 144000010   | Kryt sečení             | Mowing guard            |
| 9        | 144000005   | Horní unašeč nástroje   | Upper pressing washer   |
| 11       | 144000003   | Spodní podložka nože    | Lower pressing washer   |
| 12       | 144000002   | Miska nože              | Blade dish washer       |
| 13       | 144000001   | Matice                  | Nut                     |
| 16       | 144000015   | Přídavný kryt sečení    | Additional mowing guard |
| 17       | 144000013   | Nůž struny              | String blade            |



| Position | Part number | Název                      | Name                      |
|----------|-------------|----------------------------|---------------------------|
| 2        | 144103002   | Tubus                      | Tube                      |
| 3        | 144103003   | Pružná hřídel              | Flexible shaft            |
| 7        | 33E40E      | Řetěz 3,8" 1,3mm 40 článků | Chain 3,8" 1,3mm 40 links |
| 8        | 144103008   | Řetězová lišta             | Chain guide bar           |



| Position | Part number | Název         | Name           |
|----------|-------------|---------------|----------------|
| 2        | 144104002   | Tubus         | Tube           |
| 3        | 144104003   | Pružný hřídel | Flexible shaft |



| Position | Part number | Název         | Name           |
|----------|-------------|---------------|----------------|
| 2        | 144105002   | Tubus         | Tube           |
| 3        | 144105003   | Pružný hřídel | Flexible shaft |