

## Příslušenství

HECHT000102    HECHT000103    HECHT000104



20



600050  
255x1,4



600040  
255x1,4



600250  
255x1,4



HECHT000129



HECHT000130



600600  
250x3

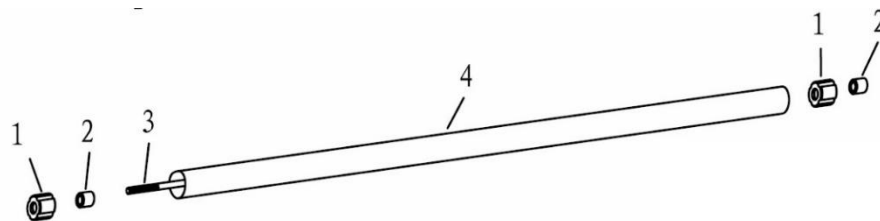


600610  
300x3

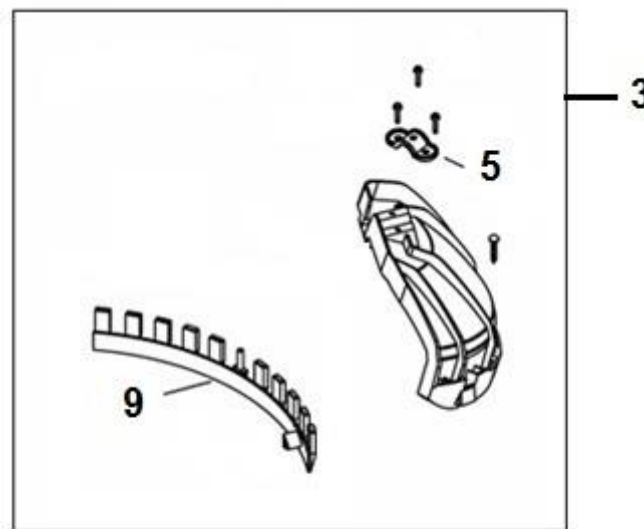


Position	Part number	Název	Name
A	146000000	Úhlový převod kompletní	Gear case assembly
9	146000013	Kryt úhlového převodu	Safety guard
15	146000019	Unašeč nože	Blade retainer
16	146000020	Spodní podložka nože	Blade lower washer
17	146000021	Miska	Dish washer
19	146000001	Šroub	Bolt
20	13300000L	Šroub strunové hlavy	Stud bolt

Jako adaptér pro strunovou hlavu v případě, že máte na pozici 19 šroub místo matice.

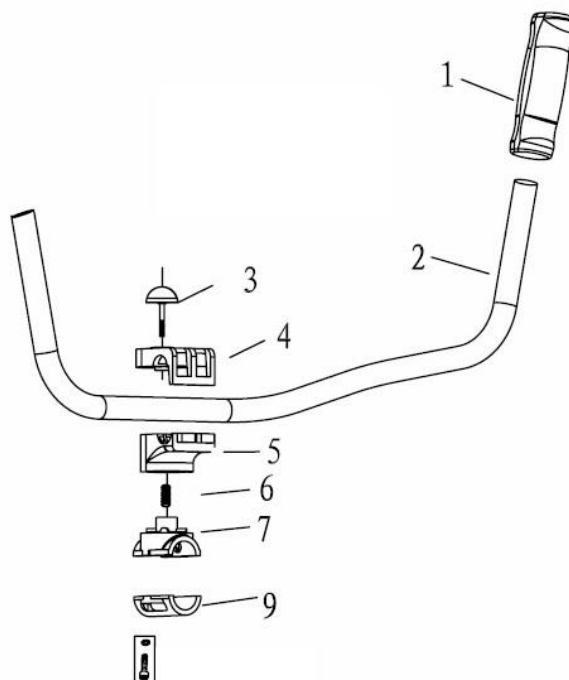


Position	Part number	Název	Name
1	146000022	Silenblok hřídele	Rubber cover
2	146000023	Pouzdro	Bush
3	145000001	Hřídel	Drive shaft
4	146000025	Tubus	Pipe

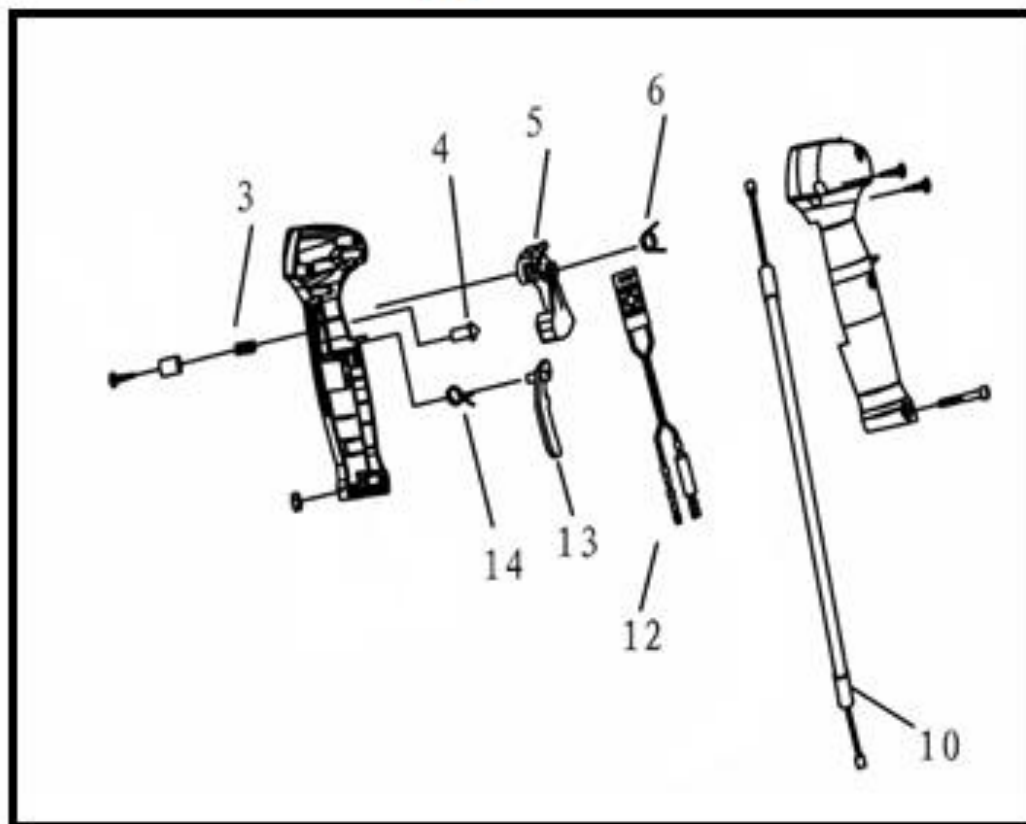


11

Position	Part number	Název	Name
3	14600000F	Kryt sečení kompletní	Safety guard assembly
5	146000051	Držák krytu sečení	Safety guard bracket
9	146000054	Přídavný kryt sečení	Additional guard
11	133003039	Nůž struny	String blade



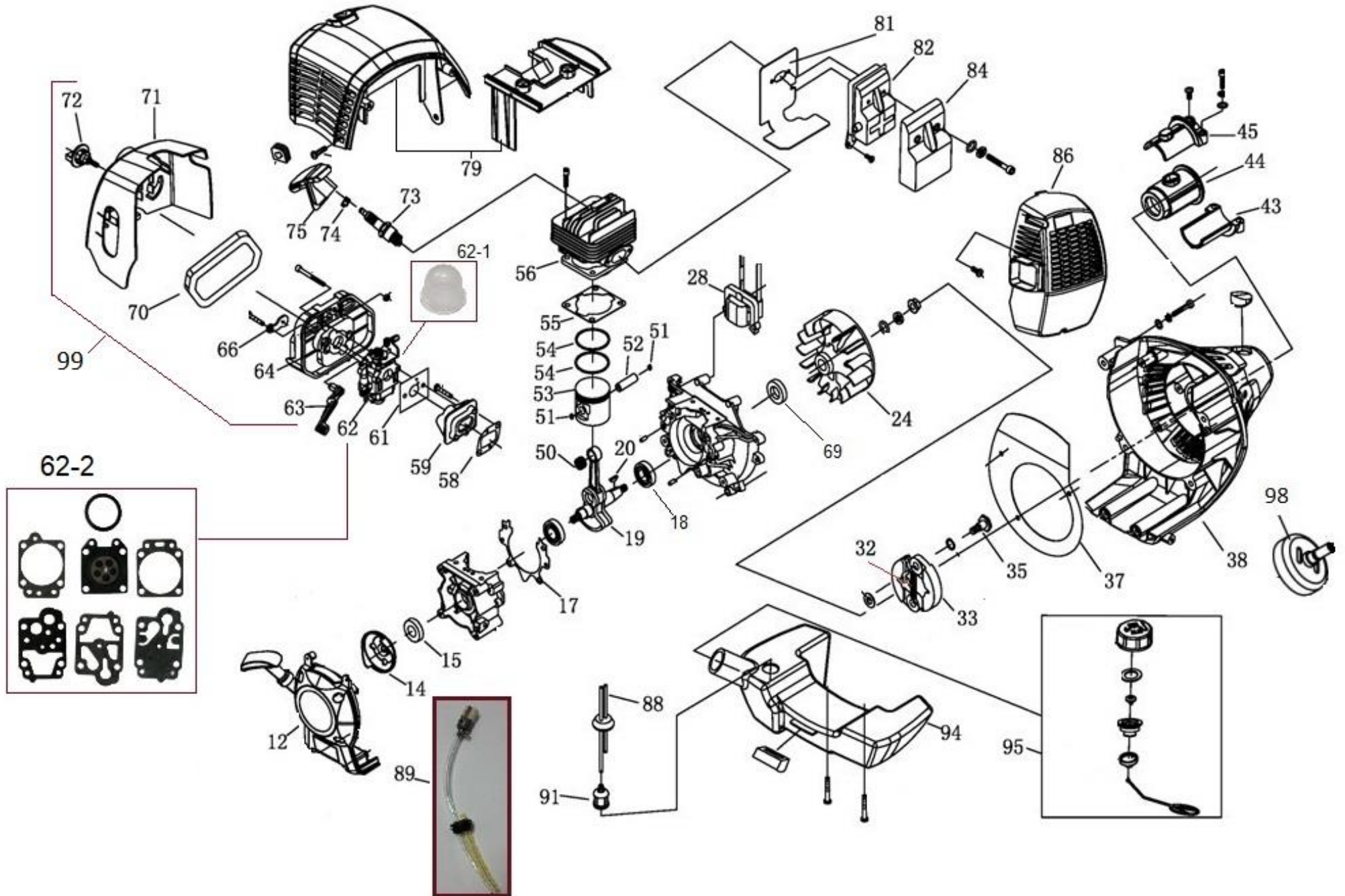
Position	Part number	Název	Name
1	146000030	Rukojeť levá	Handle left
2	146000031	Řidítka	Handlebar
3	146000032	Šroub	Lock bolt
4	146000033	Horní třmen řidítek	Upper sleeve
5	146000034	Spodní třmen řidítek	Lower sleeve
6	260000112	Pružina	Spring
7	146000036	Horní třmen tubusu	Tube upper sleeve
9	146000038	Spodní třmen tubusu	Tube lower sleeve

**A**

Position	Part number	Název	Name
A	13300000D	Ovládací madlo kompletní	Control handle assembly
3	133D00003	Pružina	Spring
5	133D00005	Páčka plynu	Throttle lever
6	133D00006	Pružina páčky plynu	Spring
10	Nedostupné	Bowden plynu	Throttle cable
12	146000059	Vypínač motoru	Stop button assembly
13	Nedostupné	Dlaňová pojistka	Safety lever
14	133D00014	Pružina dlaňové pojistky	Spring

# HECHT<sup>®</sup> 145

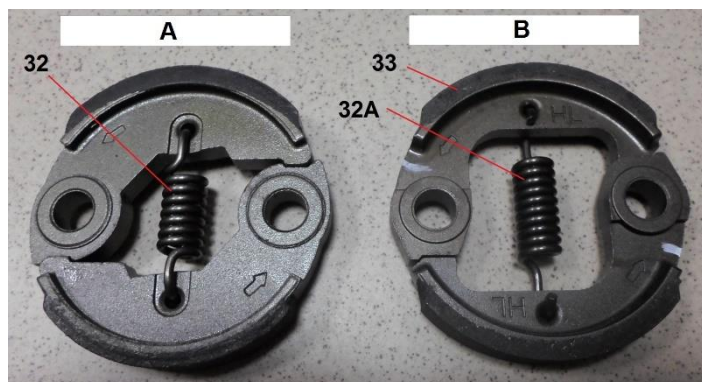
made for garden



Position	Part number	Název	Name
12	146001012	Startér mechanický	Starter assembly
14	146001014	Miska startéru	Starter pulley
15	939M017	Gufero	Oil seal
17	146001017	Těsnění klikové skříně	Crank case gasket
18	142102	Ložisko	Bearing
19	146001019	Kliková hřídel	Crankshaft
20	142011011	Woodruffovo pero	Woodruff key
24	146001024	Setrvačnick	Flywheel
28	146001028	Cívka zapalování	Ignition coil
32	Nedostupné	Pružina spojky - 8 závitů	Clutch spring - 8 threads
32A	146001032	Pružina spojky - 10 závitů	Clutch spring - 10 threads
33	146001033	Lamela spojky 1ks	Clutch block 1pcs

Clutch shoe version A must be replaced as a set (position 32A+33).

Lamela spojky provedení A musí být nahrazeno jako set (pozice 32A+33).



35	146001035	Šroub spojkové lamely	Clutch bolt
38	146001038	Skříň spojky	Clutch case
43	146001043	Spodní objímka	Upper sleeve
44	146001044	Silenblok (pár)	Shock absorber (pair)
45	146001045	Horní objímka	Lower sleeve
50	152011026	Jehlové ložisko	Needle bearing
51	146001051	Pojistka pístního čepu	Piston pin clip
52	146001052	Pístní čep	Piston pin
53	146001053	Píst	Piston
54	146001054	Pístní kroužek	Piston ring
55	146001055	Těsnění válce	Cylinder gasket
56	146001056	Válec	Cylinder
58	146001058	Těsnění příruby	Inlet pipe gasket

Position	Part number	Název	Name
59	146001059	Příruba karburátoru	Carburetor inlet pipe
61	146001061	Těsnění karburátoru	Carburetor gasket
62	152011037	Karburátor	Carburetor
62-1	188-12	Balonek primeru	Primer bulb
62-2	A431003	Membránová sada karburátoru	Diaphragm set
63	146001063	Páčka sytiče	Choke lever
64	146001064	Příruba vzduchového filtru	Air filter base
66	146001066	Klapka sytiče	Choke valve
69	152001047	Gufero	Oil seal
70	146001070	Vzduchový filtr	Air filter
71	146001071	Víko vzduchového filtru	Air filter cover
72	146001072	Šroub	Bolt
73	A958P	Svíčka zapalování	Spark plug
74	146001074	Kontakt svíčky (Pružina)	Spring
75	146001075	Kryt svíčky	Cap
79	146001079	Kryt motoru	Engine cover
81	146001081	Těsnění výfuku	Muffler gasket
82	146001082	Výfuk	Muffler
84	146001084	Víko výfuku	Muffler cover
86	146001086	Kryt výfuku	Muffler outer cover
88	146001088	Palivová hadička vratná	Fuel return pipe
89	127011052	Průchodka hadiček kompletní	Fuel grommet assembly
91	133R00112	Palivový filtr	Fuel filter
94	146001094	Palivová nádrž	Fuel tank
95	146001095	Palivová zátka	Fuel tank cap
98	146001097	Spojkový zvon	Clutch drum
99	146001099	Vzduchový filtr kompletní	Air filter assembly