

A			
Position	Part number	Název	Name
A	146000000	Úhlový převod kompletní	Gear case assembly
11	14600013N	Kryt převodu	Gear case cover
17	146000019	Unašeč nože	Blade upper retainer
18	14600020N	Podložka matice úhlového převodu	Blade lower washer
20	14600001N	Matice nože	Nut
21	Nedostupné	Závlačka	Pin

B			
Position	Part number	Název	Name
B	146000000	Úhlový převod	Gear case assembly
1	146000001	Šroub	Bolt
13	146000013	Kryt úhlového převodu	Gear case cover
19	146000019	Unašeč nože	Blade upper retainer
20	146000020	Spodní podložka nože	Blade lower washer
21	146000021	Miska nože	Bolt cover
22	13300000L	Šroub strunové hlavy	Stud bolt



Příslušenství

HECHT000102



HECHT000103



HECHT000104



600050
255x1,4



600040
255x1,4



600250
255x1,4



600600
250x3



600610
300x3



HECHT000109

EASY-load



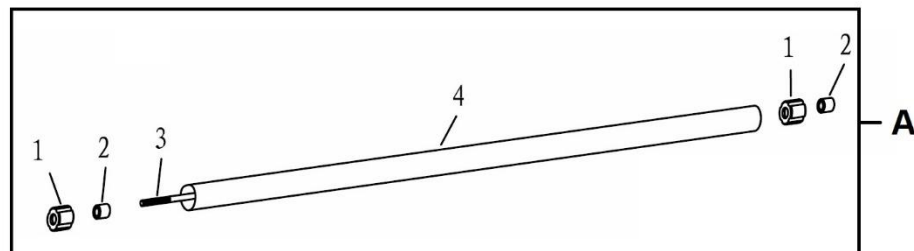
HECHT000129



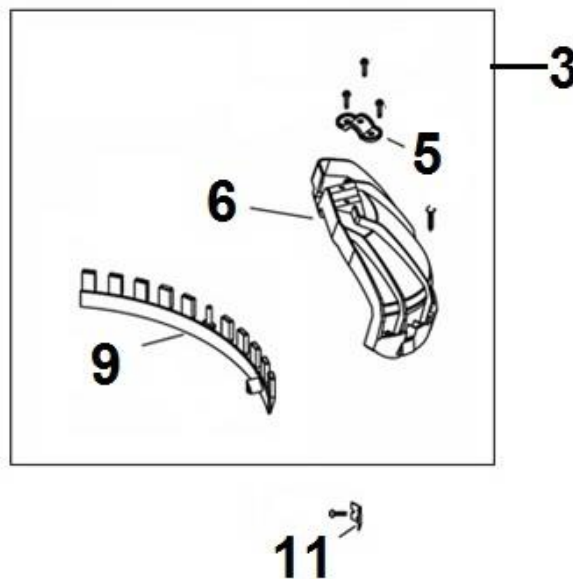
HECHT000130

EASY-load

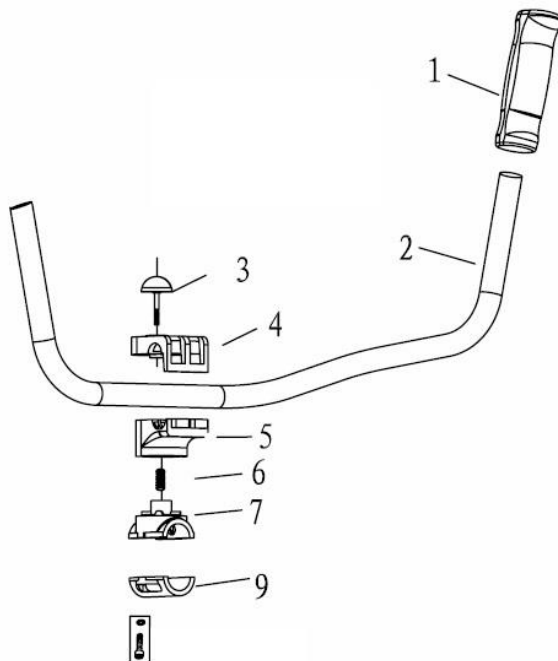




Position	Part number	Název	Name
A	14600000C	Tubus kompletní	Tube assembly
1	146000022	Sílenblok hřídele	Rubber shock absorber
2	146000023	Pouzdro hřídele	Bushing
3	145000001	Hřídel	Shaft
4	146000025	Tubus	Tube

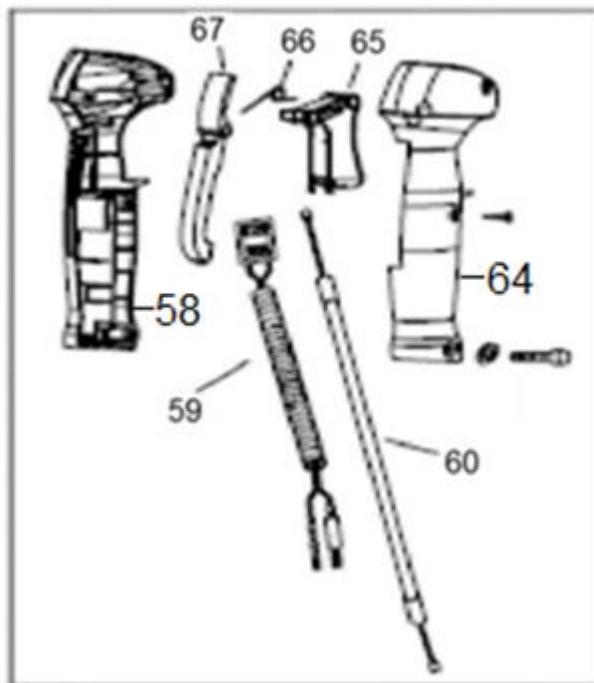


Position	Part number	Název	Name
3	14600000F	Kryt sečení kompletní	Safety guard assembly
5	146000051	Držák krytu sečení	Safety guard bracket
9	146000054	Přídavný kryt sečení	Additional guard
11	133003039	Nůž struny	String blade



Position	Part number	Název	Name
1	146000030	Rukojeť levá	Handle left
2	146000031	Řídítka	Handlebar
3	146000032	Šroub	Lock bolt
4	146000033	Horní třmen řidítek	Upper sleeve
5	146000034	Spodní třmen řidítek	Lower sleeve
6	260000112	Pružina	Spring
7	146000036	Horní třmen tubusu	Tube upper sleeve
9	146000038	Spodní třmen tubusu	Tube lower sleeve

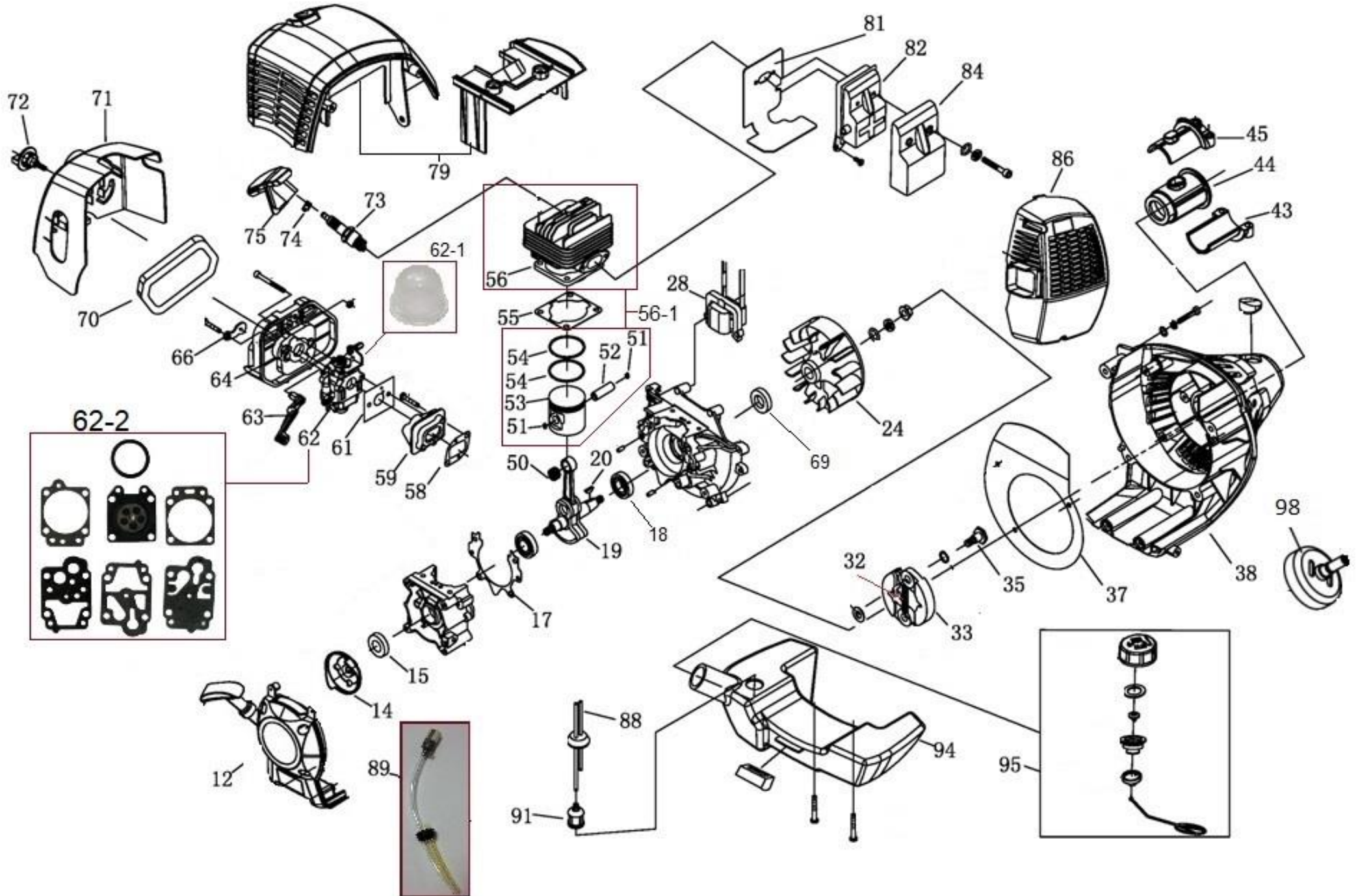
G



Position	Part number	Název	Name
G	14600000G	Madlo ovládní kompletní	Control handle assembly
58	146000058	Levá část madla	Left handle part
59	146000059	Vypínač motoru	Engine STOP switch
60	146000060	Bowden plynu	Throttle cable
64	146000064	Pravá část madla	Right handle part
65	146000065	Páčka plynu	Throttle trigger
66	146000066	Pružina páčky plynu	Throttle trigger spring
67	146000067	Dlaňová pojistka	Safety lever

HECHT[®] 146

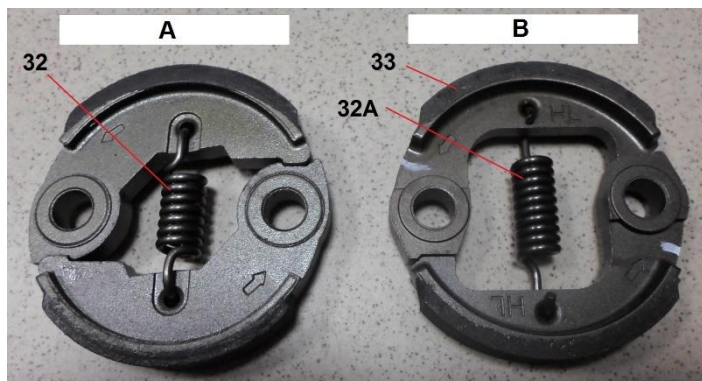
made for garden



Position	Part number	Název	Name
12	146001012	Startér mechanický	Starter assembly
14	146001014	Miska startéru	Starter pulley
15	260000016	Gufero	Oil seal
17	146001017	Těsnění klikové skříně	Crank case gasket
18	142102	Ložisko	Bearing
19	146001019	Kliková hřídel	Crankshaft
20	142011011	Woodruffovo pero	Woodruff key
24	146001024	Setrvačnick	Flywheel
28	146001028	Cívka zapalování	Ignition coil
32	E34045	Pružina spojky - 8 závitů	Clutch spring - 8 threads
32A	146001032	Pružina spojky - 10 závitů	Clutch spring - 10 threads
33	146001033	Lamela spojky 1ks	Clutch block 1pcs

Clutch shoe version A must be replaced as a set (position 32A+33).

Lamela spojky provedení A musí být nahrazeno jako set (pozice 32A+33).



35	146001035	Šroub spojkové lamely	Clutch bolt
38	146001038	Skříň spojky	Clutch case
43	146001043	Spodní objímka	Upper sleeve
44	146001044	Silenblok (pár)	Shock absorber (pair)
45	146001045	Horní objímka	Lower sleeve
50	152011026	Jehlové ložisko	Needle bearing
51	146001051	Pojistka pístního čepu	Piston pin clip
52	146001052	Pístní čep	Piston pin
53	146001053	Píst	Piston
54	146001054	Pístní kroužek	Piston ring
55	146001055	Těsnění válce	Cylinder gasket
56	146001056	Válec	Cylinder
56-1	1460010561	Válec kompletní	Cylinder assembly

Position	Part number	Název	Name
58	146001058	Těsnění příruby	Inlet pipe gasket
59	146001059	Příruba karburátoru	Carburetor inlet pipe
61	146001061	Těsnění karburátoru	Carburetor gasket
62	152011037	Karburátor	Carburetor
62-1	188-12	Balonek primeru	Primer bulb
62	A431003	Membránová sada karburátoru	Diaphragm set
63	146001063	Páčka sytiče	Choke lever
64	146001064	Příruba vzduchového filtru	Air filter base
66	146001066	Klapka sytiče	Choke valve
69	152001047	Gufero	Oil seal
70	146001070	Vzduchový filtr	Air filter
71	146001071	Víko vzduchového filtru	Air filter cover
72	146001072	Šroub víka filtru	Bolt
73	A958P	Svíčka zapalování	Spark plug
74	146001074	Kontakt svíčky (pružina)	Spring
75	146001075	Krytk svíčky	Cap
79	146001079	Kryt motoru	Engine cover
81	146001081	Těsnění výfuku	Muffler gasket
82	146001082	Výfuk	Muffler
84	146001084	Víko výfuku	Muffler cover
86	146001086	Kryt výfuku	Muffler outer cover
88	146001088	Hadička vratná	Return fuel pipe
89	127011052	Fuel tube grommet+fuel tubes+fuel filter	Fuel tube grommet, fuel tubes and fuel filter assembly
91	133R00112	Palivový filtr	Fuel filter
94	146001094	Palivová nádrž	Fuel tank
95	146001095	Palivová zátka	Fuel tank cap
98	146001097	Spojkový zvon	Clutch drum