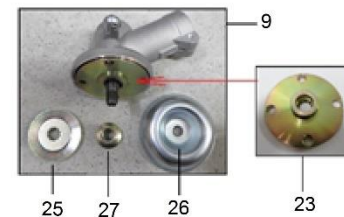
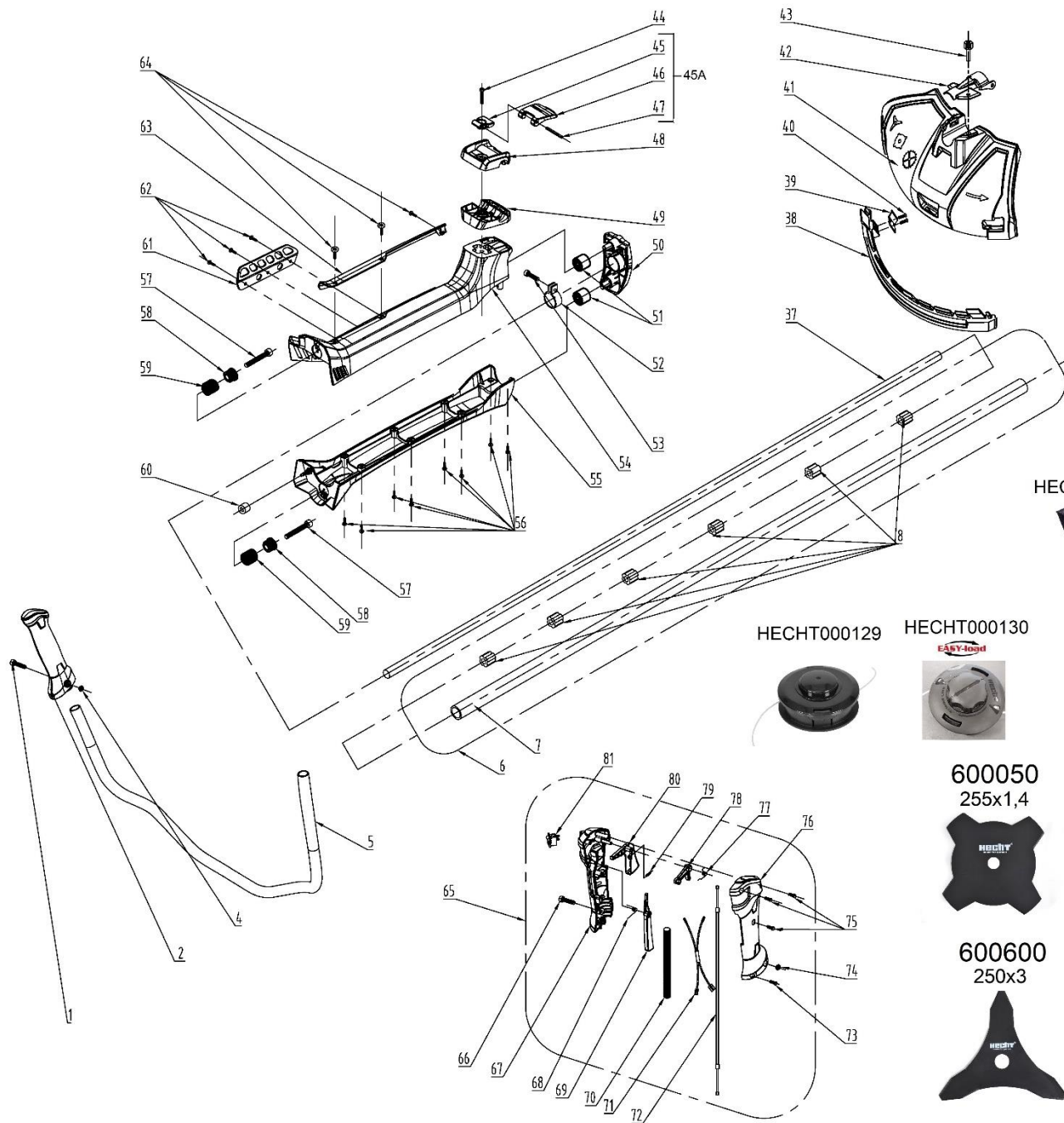


HECHT[®] 154

made for garden



Příslušenství

HECHT000102 HECHT000103 HECHT000104



HECHT000129



HECHT000130



600050
255x1,4



600040
255x1,4



600250
255x1,4



600600
250x3



600610
300x3

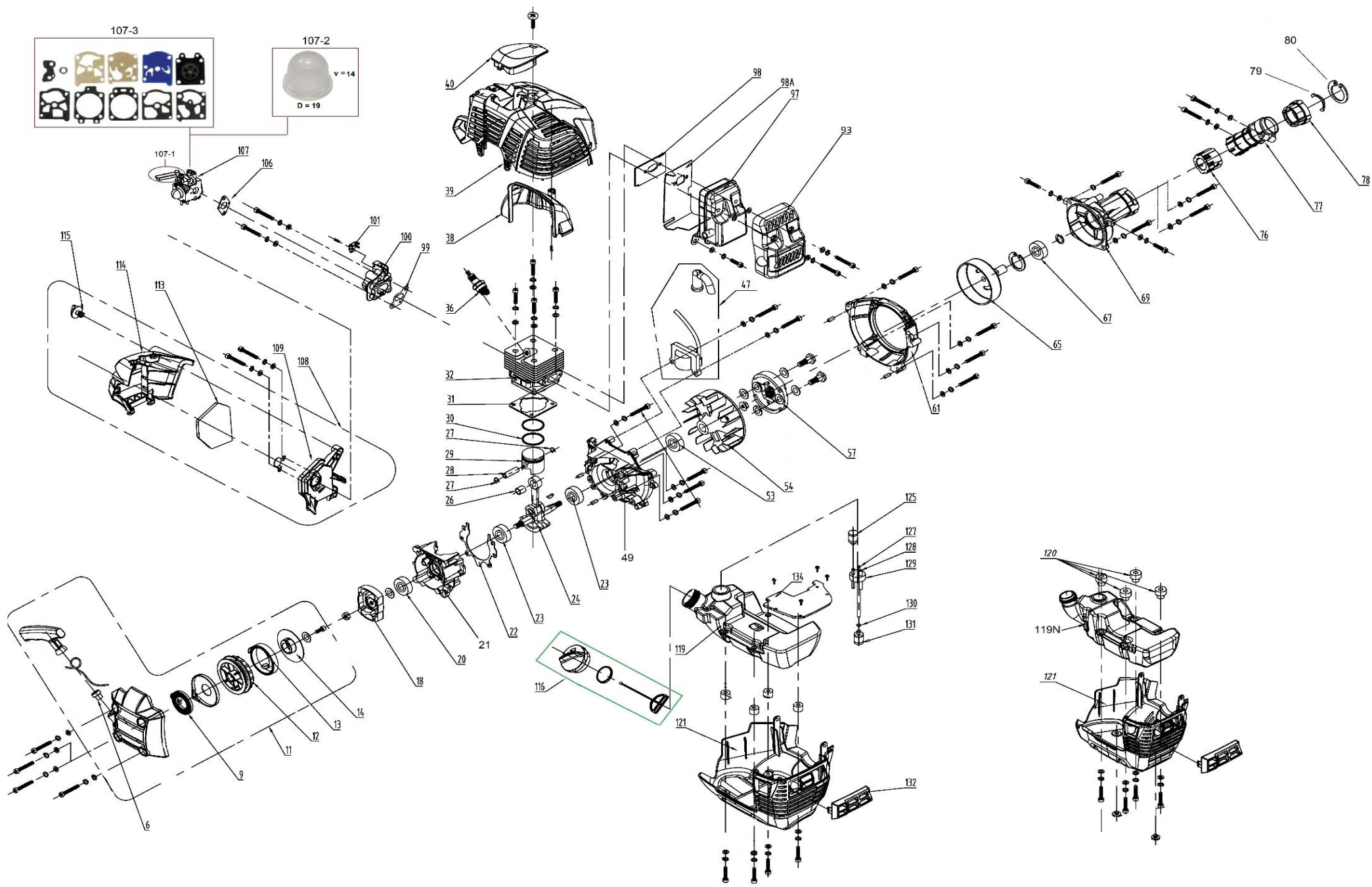


Position	Part number	Název	Name
1	100302042	Šroub	Bolt
2	154000002	Levé madlo	Left handle
4	110102	Matice	Nut
5	154000005	Řídítka	Handlebar
6	154000006	Tubus kompletní	straight shaft assembly
7	154000007	Tubus	Tube
8	154000008	Silenblok tubusu	Rubber sheath
9	154000009A	Úhlový převod kompletní s aretací	Gearbox assembly with blade lock
23	154000023A	Unašeč nástroje	Upper retainer
25	154000024	Podložka nástroje spodní	Blade lower washer
26	152000025	Miska nože	Blade dish washer
27	152000026	Matice	Nut
37	145000001	Hřídel	Drive shaft
38	154000037	Přídavný kryt sečení	Additional blade guard
39	154000038	Nůž struny	String blade
40	100545010	Šroub	Bolt
41	154000040	Kryt sečení	Blade guard
42	154000041	Držák krytu sečení	Blade guard holder
43	154000042	Šroub	Bolt
44	154000043	Šroub	Bolt
45	154000044	Podložka	Washer
45A	1540000451	Kryt uložení řídítek kompletní	Plastic flap cover assembly
46	Nedostupné	Kryt uložení řídítek	Plastic flap cover
47	154000046	Čep	Pin
48	154000047	Horní držák řídítek	Upper clamp
49	154000049	Spodní držák řídítek	Lower clamp
50	154000050	Přední kryt	Front cover
51	154000051	Silenblok	Shock absorber
52	Nedostupné	Objímka	Sleeve
53	100302013	Šroub	Bolt
54	154000054	Kryt tubusu horní	Tube upper cover
55	154000055	Kryt tubusu spodní	Tube lower cover
56	100545010	Šroub	Bolt
57	Nedostupné	Šroub	Bolt
58	151000048	Záslepka	Rubber seat
59	154000059	Pružina	Spring
60	154000060	Silenblok	Rubber sheath

Position	Part number	Název	Name
61	154000061	Závěs popruhu	Belt clip
62	100545010	Šroub	Bolt
63	Nedostupné	Lišta	Cover
64	100545010	Šroub	Bolt
65	154000065	Madlo ovládání kompletní	Control handle assembly
66	100302042	Šroub	Bolt
67	154000067	Polovina madla levá	Plastic handle left
68	154000068	Pružina páčky plynu	spring \ trigger
69	154000069	Dlaňová pojistka	Safety lever
72	154000072	Bowden plynu	Throttle cable
73	Nedostupné	Šroub	Bolt
74	110102	Matice	Nut
75	Nedostupné	Šroub	Bolt
76	154000076	Polovina madla pravá	Plastic handle right
77	154000077	Pružina páčky	Trigger spring
78	154000078	Aretace	Trigger lock
79	Nedostupné	Šroub	Bolt
80	154000080	Páčka plynu	Throttle trigger
81	939S014	Vypínač motoru	Engine switch

HECHT[®] 154

made for garden



Position	Part number	Název	Name
1	100302022	Šroub	Šroub
2	100302017	Šroub	Šroub
3	120202	Podložka	Washer
4	120102	Podložka	Washer
6	154001006	Průchodka startovací šňůry	Starter handle grommet
9	Nedostupné	Pružina startéru	Starter spring
11	154001011	Startér mechanický kompletní	Starter assembly
12	Nedostupné	Kladka startéru	Starter pulley
13	Nedostupné	Pružina startéru	Starter spring
14	Nedostupné	Kolo startéru (rohatka)	Ratchet wheel
15	Nedostupné	Podložka	Washer
16	Nedostupné	Šroub	Bolt
17	110105	Matice	Nut
18	152001015	Miska startéru	Starter idle pulley
19	120105	Podložka	Washer
20	939M017	Gufero	Oil seal
21	154001021	Kliková skříň pravá	Crankcase right
22	152001019	Těsnění klikové skříně	Crankcase gasket
23	142102	Ložisko	Bearing
24	154001024	Kliková hřídel	Crankshaft
25	142011011	Pero	Key
26	142011026	Jehlové ložisko	Needle bearing
27	152001024	Pojistka pístního čepu	Piston pin circlip
28	152001025	Pístní čep	Piston pin
29	152BTS-M44	Píst	Piston
30	152BTS-M47	Pístní kroužek (1ks)	Piston ring (1ks)
31	343001042	Těsnění válce	Cylinder gasket
32	154001032	Válec	Cylinder
33	100302017	Šroub	Bolt
34	120202	Podložka	Washer
35	120102	Podložka	Washer
36	A958P	Svíčka zapalování	Spark Plug
37	Nedostupné	Šroub	Bolt
38	154001038	Kryt válce	Cylinder cover
39	154001039	Kryt motoru	Engine cover
40	154001040	Kryt svíčky	Spark Plug cover
41	100545010	Šroub	Bolt

Position	Part number	Název	Name
44	100302022	Šroub	Bolt
45	120202	Podložka	Washer
46	120102	Podložka	Washer

47	154001047	Cívka zapalování	Ignition coil
	154001054	Setrvačnick	Flywheel

Lze použít také set 146BTS111 a 146BTS108 / Set 146BTS111 and 146BTS108 can be used.

Cívku a setrvačnick je nutné měnit jako set. /
Ignition and Flywheel must be changed together as a set.

49	154001049	Kliková skříň levá	Crankcase left
50	100302027	Šroub	Bolt
51	120202	Podložka	Washer
52	120102	Podložka	Washer
53	152001047	Gufero	Oil seal
55	110102	Matice	Nut
56	Nedostupné	Podložka	Washer
57	152001051	Spojka kompletní	Clutch assembly
58	120107	Podložka	Washer
59	Nedostupné	Šroub spojky	Clutch bolt
61	154001061	Kryt setrvačnicku	Fan cover
62	100302022	Šroub	Bolt
63	120202	Podložka	Washer
64	120102	Podložka	Washer
65	152001059	Spojkový zvon	Clutch drum
66	130132	Pojistný kroužek	Circlip
67	142302	Ložisko	Bearing
68	130112	Pojistný kroužek	Circlip
69	154001069	Kryt spojky	Clutch drum housing
70	100302013	Šroub	Bolt
71	120202	Podložka	Washer
72	120102	Podložka	Washer
73	100303017	Šroub	Bolt
74	120203	Podložka	Washer
75	120103	Podložka	Washer
76	154001076	Silenblok	Rubber sheath
77	154001077	Osazení tubusu	Tube connector

Position	Part number	Název	Name
78	154001078	Gumové osazení	Rubber
79	154001079	Pojistný kroužek	Stop ring
80	130242	Pojistný kroužek	Circlip
81	100302013	Šroub	Bolt
82	120202	Podložka	Washer
83	120102	Podložka	Washer
84	100303009	Šroub	Bolt
85	120203	Podložka	Washer
86	120103	Podložka	Washer
87	100303022	Šroub	Bolt
88	120203	Podložka	Washer
89	120103	Podložka	Washer
90	100303052	Šroub	Bolt
91	120203	Podložka	Washer
92	120103	Podložka	Washer
93	154001093	Kryt výfuku	Muffler cover
94	100302009	Šroub	Bolt
95	120202	Podložka	Washer
96	120102	Podložka	Washer
97	152001082	Výfuk	Muffler
98	152001083	Těsnění výfuku	Muffler gasket
98A	154001098A	Těsnění výfuku	Muffler gasket
99	152001090	Těsnění příruby karburátoru	Intake flange gasket
100	152001091	Příruba karburátoru	Carburetor intake flange
101	152001092	Držák kabelu	Cable clip
102	Nedostupné	Šroub	Bolt
103	100302022	Šroub	Bolt
104	120202	Podložka	Washer
105	120102	Podložka	Washer
106	152001097	Těsnění karburátoru	Carburetor gasket
107	152001098	Karburátor (bez páčky sytiče)	Carburetor (without choke lever)
107-1	154001150	Páčka sytiče	Choke lever
107-2	188-12	Balonek primeru	Primer bulb
107-3	A431002	Membránová sada karburátoru	Diaphragm set
108	154001108	Vzduchový filtr kompletní	Air filter assembly
109	154001109	Příruba vzduchového filtru	Air filter base
110	100302042	Šroub	Bolt

Position	Part number	Název	Name
111	120202	Podložka	Washer
112	120102	Podložka	Washer
113	154001113	Vložka vzduchového filtru	Air filter element
114	154001114	Kryt vzduchového filtru	Air filter cover
115	154001115	Šroub vzduchového filtru	Air filter cover knob
116	154001116	Palivová zátka samostatná	Fuel tank cap
117	154001116	Palivová zátka	Fuel tank cap
119	154001119N	Palivová nádrž	Fuel tank
120	154001120	Silenblok nádrže	Rubber sheath
121	154001121N	Spodní kryt motoru	Engine botom cover
122	100302022	Šroub	Bolt
123	120202	Podložka	Washer
124	120102	Podložka	Washer
125	146BTS155	Odvzdušňovací ventil	Air valve
127	152001117	Palivová hadička (delší)	Fuel tube (delší)
128	152001118	Palivová hadička (kratší)	Fuel tube (short)
129	152001119	Průchodka hadiček	Fuel tube plug
130	945088	Svorka hadičky	Tube clip
131	152001120	Palivový filtr	Fuel filter
132	154001132	Krytka	Decorative cover
133	100537007	Šroub	Bolt
134	154001134	Kryt nádrže	Fuel tank thermal baffle
136	Nedostupné	Krytka příruby vzduchového filtru	Filter base intake cover
137	Nedostupné	Silenbok	rubber blanket