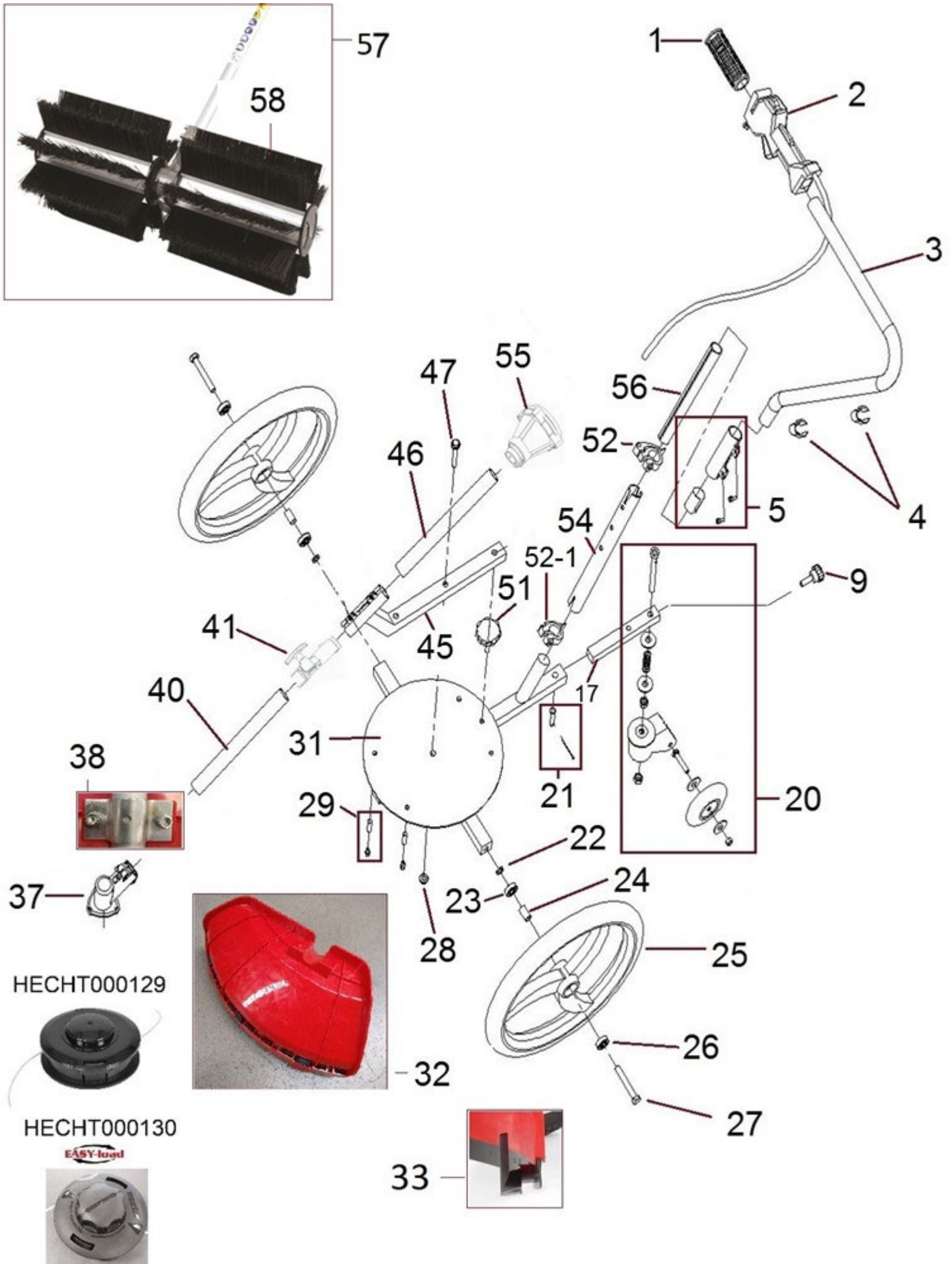


# HECHT<sup>®</sup> 155

made for garden



HECHT000129

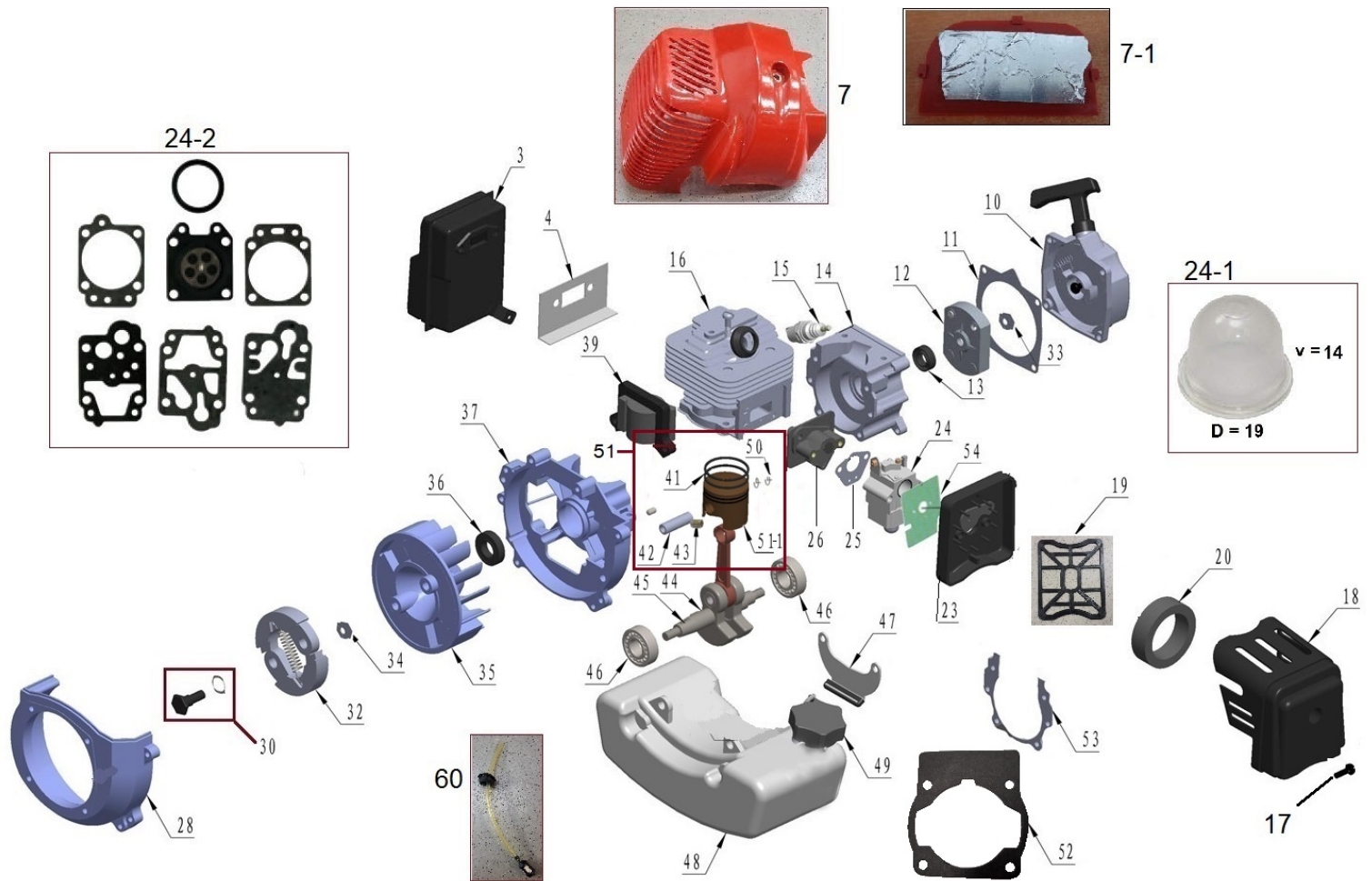


HECHT000130

EASY-LOG



Position	Part number	Název	Name
1	155000001	Rukojeť	Handle
2	155000002	Ovládací madlo kompletní	Control handle assembly
3	155000003	Horní madlo	Upper handle
4	155000004	Svorka kabelu	Cable clamp
5	155000005	Spojka tubusu horního madla	Adapter tube
9	155000009	Šroub s plastovou hlavou	Knob screw
20	155000020	Přídavné kolečko	Support wheel
17	155000017	Rám kolečka	Square tube
21	155000021	Čep se závlačkou	Pin with cotter pin
22	120207	Pružná podložka	Spring washer
23	140200	Ložisko	Bearing
24	155000024	Pouzdro	Sleeve
25	155000025	Kolo	Wheel
26	140200	Ložisko	Bearing
27	100107067	Šroub	Bolt
28	110105	Matice	Nut
29	155000029	Čep se šroubem	Pin with screw
31	155000031	Rám (talíř)	Frame (disc)
32	155000032	Kryt sečení kompletní	Mowing guard assembly
33	155000033	Nůž struny vč. šroubků	String blade with screws
37	155000037	Úhlový převod	Gearcase assembly
38	146000051	Držák krytu sečení	Mowing guard bracket
40	155000040	Spodní tubusu s hřídelí	Lower tube with shaft
41	155000041	Spojka tubusu	Tube connector
45	155000045	Rám tubusu	Tube support frame
46	155000046	Horní tubus s hřídelí	Upper tube with shaft
47	100205057	Šroub	Bolt
51	155000051	Šroub s plastovou hlavou	Knob screw
52	155000052	Rychloupínací páčka	Fastlocking lever
52-1	1550000521	Objímka	Sleeve
54	155000054	Spodní tubus madla	Lower tube (handle)
55	155000055	Skříň spojky kompletní	Clutch housing assembly
56	155000056	Horní tubus madla	Upper tube (handle)
57	HECHT000155	Zametač	Sweeper head
58	155000100	Kartáč (sada 16ks)	Brush (set 16pcs)



Position	Part number	Název	Name
3	155001003	Výfuk	Muffler
4	155001004	Těsnění výfuku	Muffler gasket
7	155001007	Kryt motoru	Engine cover
7-1	155001062	Krytka	Plastic cover
10	155001010	Startér kompletní	Starter assembly
11	155001011	Vymežovací vložka	Starter gasket
12	155001012	Miska startéru	Starter idle pulley
13	939M017	Gufero	Oil seal
14	155001014	Kliková skříň (u startéru)	Rear crankcase (starter side)
15	A958P	Svíčka	Spark plug
16	155001016	Válec	Cylinder
17	100602013	Šroub	Bolt
18	155001018	Kryt vzduchového filtru	Air filter cover
19	155001019	Krytka filtru vnitřní	Aair filter round cap
20	155001020	Vzduchový filtr	Air filter sponge
22	155001022	Držák víka filtru	Filter cover bracket
23	155001023	Příruba vzduchového filtru	Air filter base
24	152011037	Karburátor	Carburetor
24-1	188-12	Balonek primeru	Primer bulb
24-2	A431003	Membránová sada karburátoru	Diaphragm set
25	155001025	Těsnění karburátoru/filtru	Carburetor/filter gasket
26	155001026	Příruba karburátoru	Carburetor insulator
28	155001028	Kryt setrvačníku	Flywheel cover
30	155001030	Šroub spojky s podložkou	Clutch bolt with washer
32	155001032	Spojka	Clutch
34	133001021	Matice	Nut

Position	Part number	Název	Name
35	155001035	Setrvačník	Flywheel
36	152001047	Gufero	Oil seal
37	155001037	Kliková skříň (u spojky)	Front crankcase (clutch side)
39	155001039	Cívka zapalování	Ignition coil
41	155001041	Pístní kroužky (set)	Piston rings (set)
42	155001042	Pístní čep	Piston pin
43	152011026	Jehlové ložisko	Needle bearing
44	155001044	Kliková hřídel	Crankshaft
45	155001045	Woodruffovo pero	Woodruff key
46	142102	Ložisko	Bearing
47	155001047	Držák nádrže	Fuel tank bracket
48	155001048	Palivová nádrž s hadičkami	Fuel tank with fuel tubes
49	155001049	Palivová zátka	Fuel tank cap
50	155001050	Pojistka pístního čepu (set)	Piston circlip (set)
51	155001051	Píst kompletní (bez ložiska)	Piston assembly (without bearing)
51-1	1550010511	Píst	Piston
52	155001052	Těsnění válce	Cylinder gasket
53	155001053	Těsnění klikové skříně	Crankcase gasket
54	155001054	Těsnění příruby karburátoru	Insulator gasket
60	155001060	Průchodka hadiček, hadičky a filtr	Fuel tube grommet assembly