

Position	Part number	Název	Name
A	16300000A	Úhlový převod	Gearcase assembly
17	163000A17	Horní unašeč nástroje	Blade upper holder
18	163000A18	Podložka	Washer
19	163000A19	Spodní podložka nože	Blade lower washer
20	163000A20	Miska	Dish washer
21	163000A21	Matice	Nut
B			
1	163000B01	Levé madlo	Left handle
2	163000B02	Řídítka	Handlebar
3	163000B03	Horní třmen řídítek	Handlebar upper bracket
6	163000B06	Spodní třmen řídítek	Handlebar lower bracket
C	16300000C	Skříň spojky kompletní	Clutch case assembly
1	163000C01	Spojkový zvon	Clutch drum
2	130232	Pojistný kroužek vnitřní	Circlip for hole
3	142202	Ložisko	Bearing
4	130112	Pojistný kroužek	Circlip
5	163000C05	Silenblok	Rubber shock absorber
7	163000C07	Skříň spojky	Clutch case
8	163000C08	Silenblok	Rubber pad
9	163000C09	Kroužek	Ring
10	130245	Pojistný kroužek vnitřní	Circlip for hole
11	163000C11	Spojka trubky	Tube connector
D			
1	163000D01	Pouzdro hřídele	Shaft bushing
2	163000D02	Hřídel	Shaft
3	163000D03	Tube	Tube
E	16300000D	Ovládací madlo kompletní	Control lever assembly
1	163000E01	Tlačítko	Button
3	163000E03	Dlaňová pojistka	Safety lever
8	163000E08	Pružina dlaňové pojistky	Safety lever spring
9	163000E09	Páčka plynu	Throttle trigger
10	163000E10	Pružina páčky plynu	Throttle trigger spring
14	163000E14	Vypínač motoru	Engine stop switch
16	163000E16	Bowden plynu	Throttle cable
F			
1	163000F01	Záchyt popruhu	Harness fixing board
2	142102	Ložisko	Bearing

Position	Part number	Název	Name
4	163000F04	Pružina	Spring
6	163000F06	Sedlo pružiny	Spring seat
8	163000F08	Přítlačná podložka	Pressing plate
9	163000F09	Kryt	Cover
G	16300000G	Kryt sečení kompletní	Mowing guard assembly
1	163000G01	Držák krytu sečení	Mowing guard bracket
6	163000G06	Přídavný kryt sečení	Additional guard
7	133003039	Nůž struny	String blade
H	16300000H	Strunová hlava	Cutting head assembly

Příslušenství

HECHT000102 HECHT000103 HECHT000104



600050
255x1,4



600040
255x1,4



600250
255x1,4



600600
250x3



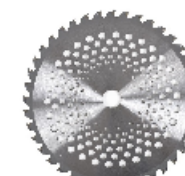
600610
300x3

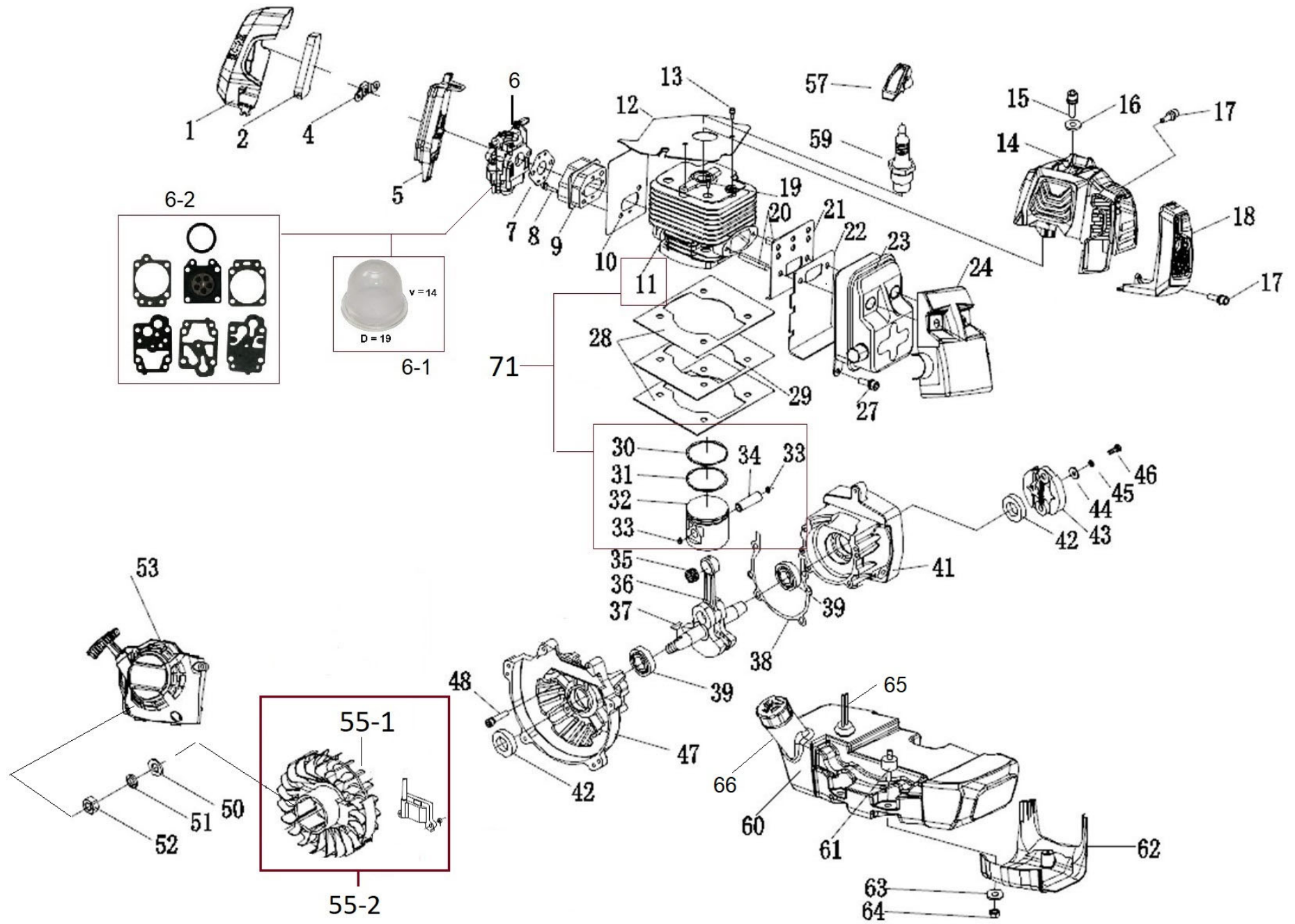


600590
255x1,4



600640
255x1,8





Position	Part number	Název	Name
0	163001000	Motor 1E48F-EP	Engine 1E48F-EP
Servisní karta – nelze objednat jako ND / Service card – not available as spare part			
1	163001001	Víko vzduchového filtru	Air filter cover
2	163001002	Vzduchový filtr	Air filter
4	163001004	Držák příruby	Filter base bracket
5	163001005	Příruba vzduchového filtru	Air filter base
6	152011037	Karburátor	Carburetor
6-1	188-12	Balonek primeru	Primer bulb
6-2	A431003	Membránová sada karburátoru	Diaphragm set
7	142011036	Těsnění karburátoru	Carburetor gasket
8	100302027	Šroub	Bolt
9	163001009	Příruba karburátoru	Carburetor insulator
10	163001010	Těsnění příruby karburátoru	Insulator gasket
11	Nedostupné	Válec	Cylinder
12	163001012	Kryt válce	Cylinder cover
13	100302009	Šroub	Bolt
14	163001014	Kryt motoru	Engine cover
15	100302013	Šroub	Bolt
17	100302013	Šroub	Bolt
18	163001018	Kryt výfuku	Muffler cover
19	163001019	Šroub	Bolt
20	163001020	Svorník výfuku	Muffler stud bolt
21	163001021	Těsnění výfuku	Muffler gasket
22	163001022	Těsnění výfuku	Muffler gasket
23	163001023	Výfuk	Muffler
24	163001024	Kryt výfuku	Muffler cover
27	100302009	Šroub	Bolt
28	163001028	Těsnění válce	Cylinder gasket
29	163001029	Vložka	Pad
30	163001030	Pístní kroužek 1	Piston ring 1
31	163001031	Pístní kroužek 2	Piston ring 2
32	163001032	Píst	Piston
33	163001033	Pojistka pístního čepu	Piston pin clip
34	163001034	Pístní čep	Piston pin
35	152011026	Jehlové ložisko	Needle bearing
36	163001036	Kliková hřídel (do 2016)	Crankshaft (model to 2016)
	163001036A	Kliková hřídel (od 2017)	Crankshaft (model from 2017)

Position	Part number	Název	Name
37	142011011	Woodruffovo pero	Woodruff key
38	163001038	Těsnění klikové skříňe	Crankcase gasket
39	142102	Ložisko	Bearing
41	163001041	Kliková skříň u spojky (do 2016)	Front crankcase clutch side (model to 2016)
	163001041A	Kliková skříň u spojky (od 2017)	Front crankcase clutch side (model from 2017)
42	163001042	Gufero	Oil seal
43	163001043	Spojka kompletní	Clutch assembly
44	163001044	Podložka	Washer
45	163001045	Podložka	Washer
46	163001046	Šroub	Bolt
47	163001047	Kliková skříň u startéru (do 2016)	Rear crankcase starter side (model to 2016)
	163001047A	Kliková skříň u startéru (od 2017)	Rear crankcase starter side (model from 2017)
48	163001048	Šroub	Bolt
50	120107	Podložka	Washer
51	120207	Pružná podložka	Spring washer
52	962130	Maticice	Nut
53	163001053	Startér mechanický	Starter assembly
55-1	163001049	Setrvačnick	Flywheel
55-2	163001070	Cívka zapalování a setrvačnick (set)	Ignition coil and Flywheel (set)
57	163001057	Krytka svíčky	Cap
59	A958P	Svíčka zapalování	Spark plug
60	163001060	Palivová nádrž	Fuel tank
61	163001061	Silenblok	Rubber pad
62	163001062	Držák nádrže	Fuel tank bracket
63	120302	Podložka	Washer
64	110102	Maticice	Nut
65	163001065	Průchodka hadiček	Fuel tank grommet assembly
66	163001066	Palivová zátka	Fuel tank cap assembly
71	163001071	Válec a píst kompletní	Cylinder and piston assembly