

## Příslušenství

HECHT000102 HECHT000103 HECHT000104



600050  
255x1,4



600040  
255x1,4



600250  
255x1,4



HECHT000129



HECHT000130



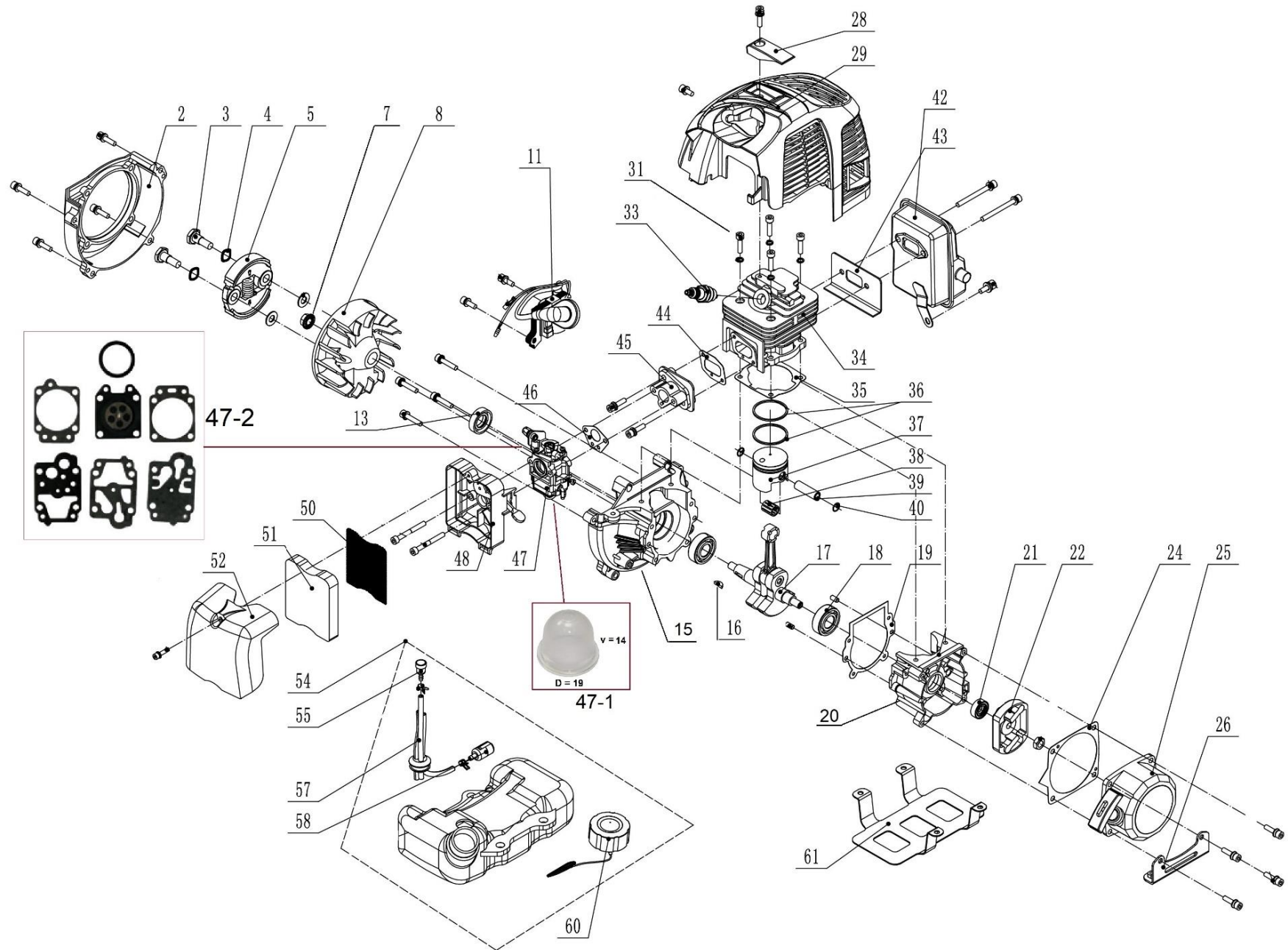
600600  
250x3



600610  
300x3



Position	Part number	Název	Name
H1	127010029	Úhlový převod	Gearcase Assembly
H2	152000026	Matice nástroje L	Blade nut L
H3	152000025	Miska nože	Dish washer
H4	127000004	Podložka spodní	Holder (Down blade)
H6	127000006	Unašeč nástroje horní	Blade upper holder
H8	152000015	Kryt převodu	Cover
H21	133003032	Kryt sečení kompletní	Blade guard assembly
H22	127000022	Držák krytu sečení	Blade guard holder
H25	127000027	Nůž struny	String blade
H26	127000026	Přídavný kryt sečení	Additional blade guard
H28	127000030	Hřídel náhonu	Drive shaft
H29	127000031	Silenblok hřídele	Shock absorber
H30	127000032	Spodní tubus	Lower tube
H31	127000033	Spojka tubusu kompletní	Tube connector assembly
H36	146BTS036	Křídlový šroub	Knob bolt
H43	Nedostupné	Úchyt popruhu	Harness holder
H48	127000050	Uložení madel kompletní	Handle seat assembly
H52	127000053	Horní třmen řidítek	Handlebar seat upper
H53	127000048	Řidítka + levé madlo	Handlebar + left handle
H53A	135000049	Pravé madlo ovl. kompletní	Right handle assembly
H56	146BTS056	Skříň spojky kompletní	Clutch case assembly
H57	146BTS057	Držák silenbloku	Shock absorber holder
H61	146BTS061	Skříň spojky	Clutch drum case
H63	142202	Ložisko	Bearing
H65	146BTS065	Spojkový zvon	Clutch drum



Position	Part number	Název	Name
2	146BTS102	Boční kryt	Side cover
3	146BTS103	Šroub spojky	Clutch bolt
4	146BTS104	Podložka	Washer
5	146BTS105	Spojka kompletní	Clutch assembly
7	110205	Matice	Nut
8	146BTS108	Setrvačnick	Flywheel
11	146BTS111	Cívka zapalování	Ignition coil
13	152001047	Gufero 15x30x7	Oil seal
15	146BTS115	Kliková skříň (u spojky)	Crankcase (clutch side)
16	146BTS116	Klínek	Key
17	146BTS117	Kliková hřídel	Crankshaft
18	142102	Ložisko	Bearing
19	343001020	Těsnění klikové skříně	Crankcase gasket
20	146BTS120	Kliková skříň (u startéru)	Crankcase (starter side)
21	939M017	Gufero	
22	146BTS122	Miska startéru	Starter idle pulley
24	146BTS124	Těsnění	Gasket
25	152BTS-M01	Startér mechanický kompletní	Starter assembly
26	146BTS126	Držák nádrže	Fuel tank bracket
28	146BTS128	Krytka svíčky	Cover
29	146BTS129	Kryt motoru	Engine cover
31	100302017	Šroub	Bolt
33	A958P	Svíčka zapalování	Spark plug
34	343001043	Válec	Cylinder
35	343001042	Těsnění válce	Cylinder gasket
36	343001041	Pístní kroužek	Piston ring
37	343001038	Píst	Piston
38	343001036	Jehlové ložisko	
39	343001039	Pístní čep	Piston Pin
40	343001037	Pojistka pístního čepu	Piston pin clip
41	100303052	Šroub	Bolt
42	146BTS142	Výfuk	Muffler
43	146BTS143	Těsnění výfuku	Muffler gasket
44	343001051	Těsnění příruby karburátoru	Air intake pipe gasket
45	343001052	Příruba karburátoru	Air intake pipe
46	343001054	Těsnění karburátoru	Carburetor gasket
47	152011037	Karburátor	Carburetor
47-1	188-12	Balonek primeru	Primer bulb

Position	Part number	Název	Name
47-2	A431003	Membránová sada karburátoru	Diaphragm set
48	146BTS148	Příruba vzduchového filtru	Air filter base
50	146BTS150	Vložka vzduchového filtru	Air filter net
51	146BTS151	Vzduchový filtr	Air filter
52	146BTS152	Kryt vzduchového filtru	Air filter cover
54	146BTS154	Nádrž kompletní	Fuel tank assembly
55	146BTS155	Odvzdušňovací ventil	Balancer
57	146BTS157	Průchodka + hadičky	Fuel pipe + plug
58	146BTS158	Palivový filtr	Fuel filter
60	146BTS160	Palivová zátka	Fuel tank cap
61	146BTS161	Držák nádrže	Fuel tank bracket