

Příslušenství

HECHT000102 HECHT000103 HECHT000104



HECHT000129 HECHT000130



600050
255x1,4



600600
250x3



600040
255x1,4



600610
300x3



600250
255x1,4

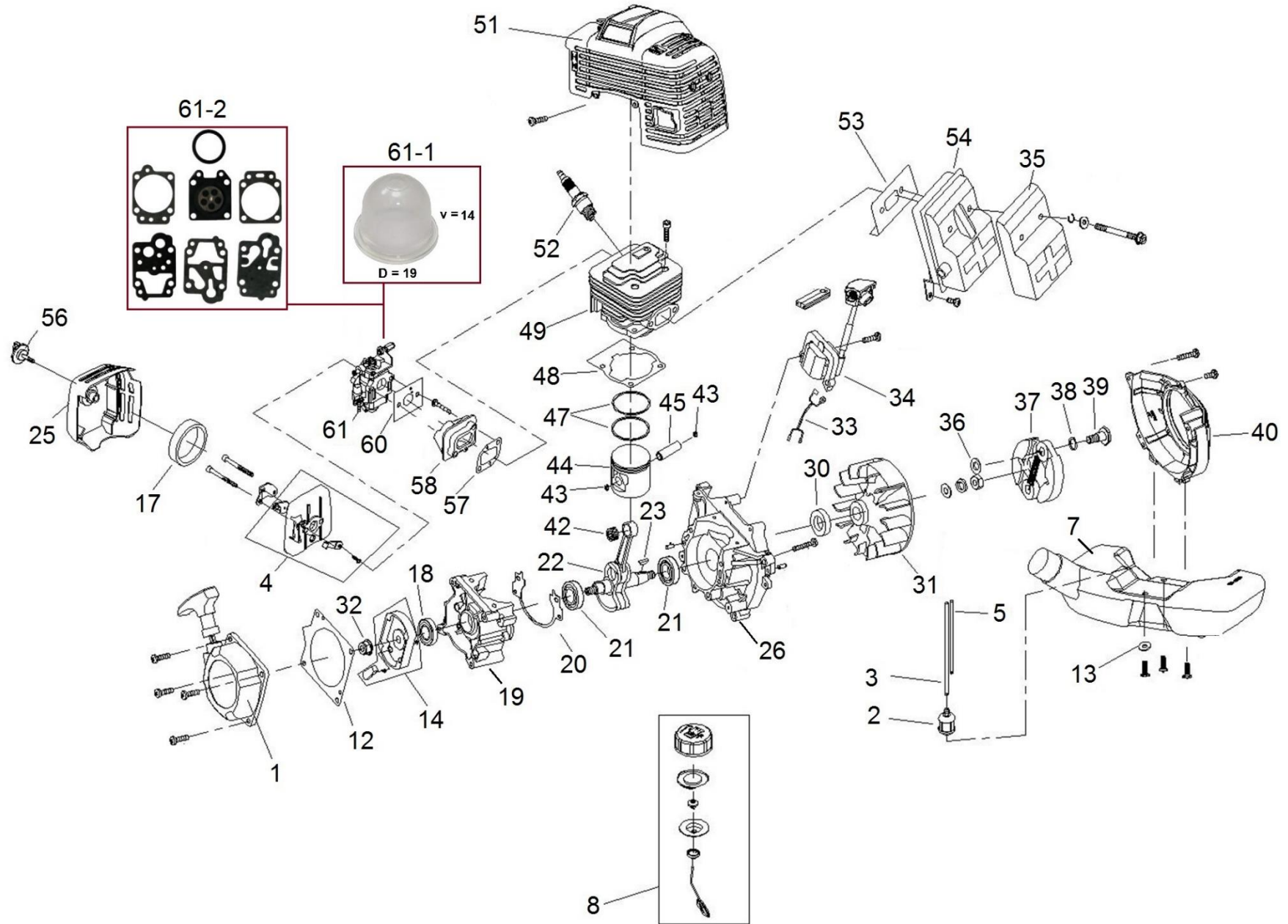


Position	Part number	Název	Name
1	135000001	Úhlový převod kompletní	Gearcase assembly
16	135000016	Unašeč nástroje	Blade retainer
17	135000017	Podložka nástroje spodní	Blade lower washer
19	152000026	Matic L	Nut L
20	135000020	Závlačka	Cotter pin
21	135000021	Skříň spojky kompletní	Clutch case assembly
22	135000022	Spojkový zvon	Clutch drum
23	130237	Pojistný kroužek	Circlip
24	142202	Ložisko	Bearing
25	130112	Pojistný kroužek	Circlip
27	133002007	Silenblok	Shock absorber
30	133002010	Horní třmen tubusu	Upper bracket
31	133002011	Spodní třmen tubusu	Lower bracket
33-34	133002019	Záchyt popruhu	Strap hook
36	135000036	Spodní tubus	Lower tube
37	135000037	Spodní hřídel	Lower shaft
38	135000038	Pouzdro silenbloku	Tube bushing
39	135000039	Silenblok tubusu	Tube shock absorber
40	135000040	Silenblok	Shock absorber
41	135000041	Spojka hřídelí	Shaft connector
42	133002025	Křídlový šroub	Knob screw
44	135000044	Horní tubus	Upper tube
45	135000045	Horní hřídel	Upper shaft
46	133002026	Rychlospojka tubusu	Locking pin
48	135000048	Spojka tubusu	Tube connector
49	135000049	Ovládací madlo kompletní	Control handle assembly
51	135000051	Tlačítko aretace	Button
52	135000052	Pružina	Spring
53	134000074	Vypínač motoru	Engine stop switch
55	135000055	Páčka plynu	Throttle trigger
56	135000056	Pružina páčky plynu	Trigger spring
60	135000060	Bowden plynu	Throttle cable
64	135000064	Dlaňová pojistka	Safety lever
65	135000052	Pružina	Spring
68	135000068	Levé madlo kompletní	Left handle
69	135000069	Řídítka	Handlebar

Position	Part number	Název	Name
71	135000071	Třmen řídítek horní	Handlebar upper bracket
72	135000072	Třmen řídítek spodní	Handlebar lower bracket
73	135000073	Silenblok	Shock absorber
74	135000074	Třmen tubusu spodní	Tube lower bracket
75	135000075	Držák krytu sečení	Mowing guard holder
76	135000076	Kryt sečení kompletní	Mowing guard assembly
77	135000077	Kryt sečení	Mowing guard
78	135000078	Přídavný kryt sečení	Additional mowing guard
80	133003039	Nůž struny	String blade

HECHT[®] 53

made for garden



Position	Part number	Název	Name
1	152BTS-M01	Startér mechanický kompletní	Starter assembly
2	926500049	Palivový filtr	Fuel tank filter
3	133001005	Palivová hadička	Fuel pipe
4	343001004	Příruba vzduchového filtru	Air filter base
5	343001003	Palivová hadička	Fuel pipe
7	343001007	Palivová nádrž	Fuel tank
8	924601070	Palivová zátka kompletní	Fuel tank cap
12	1E40F-5-10	Těsnění startéru	Starter alu pad
14	343001014	Miska startéru	Starter idle pulley
17	343001017	Vzduchový filtr	Air filter
18	939M017	Gufero	Oil seal
19	343001019	Kliková skříň (u startéru)	Rear crankcase
20	343001020	Těsnění klikové skříně	Crankcase gasket
21	142102	Ložisko	Bearing
22	152BTS-M22	Kliková hřídel	Crankshaft
23	142011011	Woodruffovo pero	Woodruff key
25	343001025	Kryt vzduchového filtru	Air filter cover
26	343001026	Kliková skříň (u spojky)	Front crankcase
30	152001047	Gufero	Oil seal
31	Nedostupné	Setrvačnick	Flywheel
32	133001021	Matice	Nut
33	133001035	Kabel zapalování	Ignition cable
34+31	343001100	Cívka zapalování a setrvačnick (set)	Ignition coil and flywheel assembly
35	142011036M35	Kryt výfuku	Muffler cover
36	1E40F-5-11	Podložka	Washer
37	133001023	Spojka kompletní	Clutch assembly
38	133001024	Podložka šroubu spojky	Clutch screw washer
39	133001025	Šroub spojky	Clutch screw
40	343001034	Kryt setrvačnicku	Flywheel cover
42	152011026	Jehlové ložisko	Needle bearing
43	343001037	Pojistka pístního čepu	Piston pin clip
44	152BTS-M44	Píst	Piston
45	152BTS-M45	Pístní čep	Piston pin
47	152BTS-M47	Pístní kroužek (1 Ks)	Piston ring (1 Pcs)
48	343001042	Těsnění válce	Cylinder gasket

Position	Part number	Název	Name
49	152BTS-M49	Válec	Cylinder
51	142001051	Kryt motoru	Engine cover
52	A958P	Svíčka zapalování	Spark plug
53	142001053	Těsnění výfuku	Muffler gasket
54	152BTS-M54	Výfuk	Muffler
56	343001050	Šroub krytu vzduchového filtru	Filter cover knob screw
57	343001051	Těsnění příruby karburátoru	Intake flange gasket
58	343001052	Příruba karburátoru	Carburetor intake flange
60	142011036	Těsnění karburátoru	Carburetor gasket
61	152011037	Karburátor	Carburetor
61-1	188-12	Balonek primeru	Primer bulb
61-2	A431003	Membránová sada karburátoru	Diaphragm set